

**Allgemeine
bauaufsichtliche
Zulassung/
Allgemeine
Bauartgenehmigung**

Eine vom Bund und den Ländern gemeinsam
getragene Anstalt des öffentlichen Rechts

**Zulassungs- und Genehmigungsstelle
für Bauprodukte und Bauarten**

Datum:

19.05.2022

Geschäftszeichen:

II 71-1.74.3-52/21

Nummer:

Z-74.3-116

Geltungsdauer

vom: **19. Mai 2022**

bis: **19. Mai 2027**

Antragsteller:

Kortmann GmbH

Holmers Kamp 6

48465 Schüttorf

Gegenstand dieses Bescheides:

Kortmann-Betonfertigteil-System 2 zur Verwendung in LAU-Anlagen

Der oben genannte Regelungsgegenstand wird hiermit allgemein bauaufsichtlich
zugelassen/genehmigt.

Dieser Bescheid umfasst 15 Seiten und 19 Anlagen.

DIBt

I ALLGEMEINE BESTIMMUNGEN

- 1 Mit diesem Bescheid ist die Verwendbarkeit bzw. Anwendbarkeit des Regelungsgegenstandes im Sinne der Landesbauordnungen nachgewiesen.
- 2 Dieser Bescheid ersetzt nicht die für die Durchführung von Bauvorhaben gesetzlich vorgeschriebenen Genehmigungen, Zustimmungen und Bescheinigungen.
- 3 Dieser Bescheid wird unbeschadet der Rechte Dritter, insbesondere privater Schutzrechte, erteilt.
- 4 Dem Verwender bzw. Anwender des Regelungsgegenstandes sind, unbeschadet weitergehender Regelungen in den "Besonderen Bestimmungen", Kopien dieses Bescheides zur Verfügung zu stellen. Zudem ist der Verwender bzw. Anwender des Regelungsgegenstandes darauf hinzuweisen, dass dieser Bescheid an der Verwendungs- bzw. Anwendungsstelle vorliegen muss. Auf Anforderung sind den beteiligten Behörden ebenfalls Kopien zur Verfügung zu stellen.
- 5 Dieser Bescheid darf nur vollständig vervielfältigt werden. Eine auszugsweise Veröffentlichung bedarf der Zustimmung des Deutschen Instituts für Bautechnik. Texte und Zeichnungen von Werbeschriften dürfen diesem Bescheid nicht widersprechen, Übersetzungen müssen den Hinweis "Vom Deutschen Institut für Bautechnik nicht geprüfte Übersetzung der deutschen Originalfassung" enthalten.
- 6 Dieser Bescheid wird widerruflich erteilt. Die Bestimmungen können nachträglich ergänzt und geändert werden, insbesondere, wenn neue technische Erkenntnisse dies erfordern.
- 7 Dieser Bescheid bezieht sich auf die von dem Antragsteller gemachten Angaben und vorgelegten Dokumente. Eine Änderung dieser Grundlagen wird von diesem Bescheid nicht erfasst und ist dem Deutschen Institut für Bautechnik unverzüglich offenzulegen.

2 Bestimmungen für das Bauprodukt/die Bauprodukte

2.1 Eigenschaften und Zusammensetzung

2.1.1 Fertigteile

(1) Die Dichtkonstruktion muss den Zeichnungen und Angaben der Anlagen dieses Bescheids entsprechen. Die Zusammensetzungen und Rezepturen der Werkstoffe müssen den beim Deutschen Institut für Bautechnik hinterlegten Angaben entsprechen. Änderungen bedürfen der vorherigen Genehmigung durch das Deutsche Institut für Bautechnik.

(2) Die Fertigteile müssen

- rissfrei sein,
- witterungsbeständig sowie unempfindlich gegenüber Frost-Tau-Wechseln bei Frostangriff mit hoher Wassersättigung ohne Taumittel sein,
- für die Verwendung gemäß diesem Bescheid unter anderem die Anforderungen der Expositionsclassen XC4, XD3, XF3 und WA gemäß DIN EN 206-1² in Verbindung mit DIN 1045-2³ erfüllen und
- aus nichtbrennbaren Baustoffen der Baustoffklasse A nach DIN 4102-1⁴ bestehen bzw. hinsichtlich des Brandverhaltens die Klasse "A1" gemäß DIN EN 13501-1⁵ erfüllen. Bei aneinandergereihten Fertigteilen muss das Brandverhalten in Abhängigkeit vom gewählten Fugenabdichtungssystem zusätzlich zum Brandverhalten der Fertigteile berücksichtigt werden.
- flüssigkeitsundurchlässig sein. Das Eindringverhalten nicht betonangreifender flüssiger Chemikalien (wassergefährdende Flüssigkeiten) in den Beton der Fertigteile muss der Eindringkurve gemäß Anlage 1, Abbildung 1, entsprechen. Die Fertigteile dürfen gegenüber den wassergefährdenden Flüssigkeiten eingesetzt werden, deren Eindringverhalten aufgrund der Oberflächenspannung und der dynamischen Viskosität der Einzelflüssigkeit mit dem hervorgehobenen Bereich unter der Kurve beschrieben werden kann (Anlage 1, Abbildung 1).
- begehbar und bei vollflächiger Auflagerung der Fertigteile auf einer lastverteilenden Unterlage gemäß Anlage 3, z. B. mit luftbereiften Straßenfahrzeugen, befahrbar sein.

(3) Für die Fertigteile muss Beton der Festigkeitsklasse nach Anlage 3 gemäß hinterlegter Rezeptur M-127 F5, Stand 17.02.2020, verwendet werden, der die Eigenschaften eines "flüssigkeitsdichten Betons nach Eindringprüfung" (FDE-Beton) nach der DAfStb-Richtlinie "Betonbau beim Umgang mit wassergefährdenden Stoffen (BUmwS)"⁶ aufweist. Die Beton-Rezepturen sind beim DIBt hinterlegt (siehe Anlage 2 und Anlage 3). Änderungen bedürfen der vorherigen Zustimmung durch das DIBt.

(4) Die verwendete Gesteinskörnung muss den Angaben der hinterlegten Betonzusammensetzung sowie Anlage 2 und Anlage 3 entsprechen.

(5) Für die Bewehrung der Fertigteile muss Betonstahl gemäß den Anforderungen nach Anlage 2 und Anlage 3 verwendet werden.

2	DIN EN 206-1:2001-07	Beton - Teil 1: Festlegung, Eigenschaften, Herstellung und Konformität sowie DIN EN 206-1/A1:2004-10 und DIN EN 206-1/A2:2005-09
3	DIN 1045-2:2008-08	Tragwerke aus Beton, Stahlbeton und Spannbeton - Teil 2: Beton - Festlegung, Eigenschaften, Herstellung und Konformität - Anwendungsregeln zu DIN EN 206-1
4	DIN 4102-1:1998-05	Brandverhalten von Baustoffen und Bauteilen; Baustoffe - Begriffe, Anforderungen und Prüfungen
5	DIN EN 13501-1:2010-01	Klassifizierung von Bauprodukten und Bauarten zu ihrem Brandverhalten - Teil 1: Klassifizierung mit den Ergebnissen aus den Prüfungen zum Brandverhalten von Bauprodukten
6	DAfStb-Richtlinie "Betonbau beim Umgang mit wassergefährdenden Stoffen (BUmwS)", Berlin, März 2011	

(6) Als Transport- und Montagebefestigungsmittel müssen Transportanker gemäß der Anlage 2 unter Berücksichtigung der jeweiligen Laststufen verwendet werden.

Die Transport- und Montagebefestigungsmittel müssen der aktuellen Fassung der BGR 106 "Sicherheitsregeln für Transportanker und -systeme von Betonfertigteilen" der Berufsgenossenschaft der Bauwirtschaft oder der Richtlinie VDI/BV-BS 6205 "Transportanker und Transportankersysteme für Betonfertigteile" entsprechen.

(7) Die Nachweise der Eigenschaften nach 2.1.1 (2) wurden dem DIBt gegenüber erbracht.

2.1.2 Gusseisenaufsatz für Abdeckelemente Typ KS2-6

Die verzinkten Gusseisenaufsätze inklusive Deckel müssen den hinterlegten Angaben entsprechen. Änderungen bedürfen der vorherigen Zustimmung durch das Deutsche Institut für Bautechnik. Der verzinkte Gusseisenrahmen inklusive Deckel muss die Anforderungen der DIN EN 124 für die Lastklasse D 400 erfüllen.

2.2 Herstellung, Lieferung, Lagerung und Kennzeichnung

2.2.1 Fertigteile

2.2.1.1 Herstellung

(1) Die Fertigteile mit allen Transport- und Montagebefestigungsmitteln werden im Werk der Kortmann GmbH, Holmers Kamp 6 in 48465 Schüttoorf hergestellt.

(2) Änderungen bedürfen der vorherigen Zustimmung durch das Deutsche Institut für Bautechnik.

2.2.1.2 Lieferung

(1) Die Fertigteile sind komplett, z. B. als mit Transport- und Montagebefestigungen versehene Fertigteile, zu liefern.

(2) Der Transport zur Einbaustelle hat mit einem geeigneten Transportfahrzeug zu erfolgen.

2.2.1.3 Lagerung

Die Lagerung bzw. Zwischenlagerung muss auf lastverteilenden und frostfreien Unterlagen so erfolgen, dass keine unzulässigen Beanspruchungen auftreten können.

2.2.1.4 Kennzeichnung

(1) Der Lieferschein der Fertigteile muss vom Hersteller mit dem Übereinstimmungszeichen (Ü-Zeichen) nach den Übereinstimmungszeichen-Verordnungen der Länder gekennzeichnet werden. Die Kennzeichnung mit dem Übereinstimmungszeichen darf nur erfolgen, wenn die Voraussetzungen nach Abschnitt 2.3 erfüllt sind.

(2) Weiterhin muss der Lieferschein mit nachstehenden Angaben gekennzeichnet sein:

- vollständige Bezeichnung der angelieferten Produkte:
"Kortmann Betonfertigteile-System 2 für die Verwendung in LAU-Anlagen" nach Bescheid Nr. Z-74.3-116,
- Name und Werkszeichen des Herstellers und
- Herstellungsdatum.

(3) Die Fertigteile sind mit

- dem Werkszeichen,
- dem Herstellungsdatum (Monat + Jahr),
- der Bescheid-Nummer und
- dem jeweiligen Typ

zu kennzeichnen, z. B.: '*Werkszeichen*' 0922 Z 74 3 116 TYP 1.

2.2.2 Gusseisenaufsatz für Abdeckelemente für Typ KS2-6

Der verzinkte Gusseisenaufsatz wird nach den im Deutschen Institut für Bautechnik hinterlegten Angaben im Herstellwerk Nr. 2 hergestellt und im Herstellwerk Nr. 3 verzinkt. Die Angaben zu den Herstellwerken, zum Herstellprozess und zu den Materialien sind beim Deutschen Institut für Bautechnik hinterlegt. Änderungen bedürfen der vorherigen Zustimmung durch das DIBt.

2.3 Übereinstimmungsnachweis für das Bauprodukt

2.3.1 Allgemeines

(1) Die Bestätigung der Übereinstimmung des Bauprodukts (Fertigteile) mit den Bestimmungen der vom Bescheid erfassten allgemeinen bauaufsichtlichen Zulassung muss für das Herstellwerk mit einem Übereinstimmungszertifikat auf der Grundlage einer werkseigenen Produktionskontrolle und einer regelmäßigen Fremdüberwachung einschließlich einer Erstprüfung der einzelnen Komponenten des Bauprodukts nach Maßgabe der folgenden Bestimmungen erfolgen.

(2) Für die Erteilung des Übereinstimmungszertifikats und die Fremdüberwachung einschließlich der dabei durchzuführenden Produktprüfungen hat der Hersteller der einzelnen Komponenten des Bauprodukts eine hierfür anerkannte Überwachungs- bzw. Zertifizierungsstelle einzuschalten.

(3) Die Übereinstimmungserklärung hat der Hersteller durch Kennzeichnung der Bauprodukte mit dem Übereinstimmungszeichen (Ü-Zeichen) unter Hinweis auf den Verwendungszweck abzugeben.

(4) Dem Deutschen Institut für Bautechnik ist von der Zertifizierungsstelle eine Kopie des von ihr erteilten Übereinstimmungszertifikats sowie eine Kopie des Erstprüfberichts (gemäß Abschnitt 2.3.3) zur Kenntnis zu geben.

2.3.2 Werkseigene Produktionskontrolle

(1) Im Herstellwerk der Fertigteile ist eine werkseigene Produktionskontrolle einzurichten und durchzuführen. Unter werkseigener Produktionskontrolle wird die vom Hersteller vorzunehmende kontinuierliche Überwachung der Produktion verstanden, mit der dieser sicherstellt, dass die von ihm hergestellten Bauprodukte den Bestimmungen dieser vom Bescheid erfassten allgemeinen bauaufsichtlichen Zulassung entsprechen.

Sofern es im Folgenden nicht abweichend geregelt ist, erfolgt die werkseigene Produktionskontrolle gemäß den Bestimmungen der DIN 1045-4⁷.

(2) Der Hersteller der Fertigteile hat sich die im Folgenden aufgeführten Anforderungen an die Ausgangsmaterialien vom jeweiligen Herstellwerk durch ein Abnahmeprüfzeugnis 3.1 nach DIN EN 10204⁸ nachweisen zu lassen:

- Nachweis für die Gesteinskörnung nach DIN EN 12620⁹, insbesondere die Prüfung nach Abschnitt 6 (außer Abschnitt 6.5) vorgenannter Norm.
- Prüfung der Abmessungen und Materialqualitäten der Einbauten (Gusseisenrahmen).

(3) Die werkseigene Produktionskontrolle durch das Herstellwerk für die Fertigteile soll mindestens die im Folgenden aufgeführten Maßnahmen einschließen:

- Zusammenstellung sowie Kontrolle auf Vollständigkeit und Richtigkeit der mitgelieferten "Abnahmeprüfzeugnis 3.1 für die Gesteinskörnungen".
- Der für die Herstellung der Fertigteile Verantwortliche hat sich zu vergewissern, dass die Ausgangsmaterialien (siehe Anlage 2, lfd. Nr. 1 bis 2) mit der maßgebenden bauordnungsrechtlichen Kennzeichnung (Ü-Kennzeichen bzw. CE-Zeichen) versehen sind.

7	DIN 1045-4:2012-02	Tragwerke aus Beton, Stahlbeton und Spannbeton - Teil 4: Ergänzende Regeln für die Herstellung und die Konformität von Fertigteilen
8	DIN EN 10204:2005-01	Metallische Erzeugnisse - Arten von Prüfbescheinigungen
9	DIN EN 12620:2008-07	Gesteinskörnungen für Beton

- Der Zustand der Gesteinskörnung muss während der Wareneingangskontrolle visuell kontrolliert werden.
- Prüfung der Abmessungen der Einbauten sowie der Transport- und Montagebefestigungsmittel sowie Vergleich mit den hinterlegten Angaben.
- Nachweise, Kontrollen und Prüfungen, die nach DIN 1045-4⁷ durchzuführen sind:
 - Einbaumaße und Abmessungen der Fertigteile und Vergleich mit den Toleranzen der hinterlegten Typenprojektzeichnungen,
 - Position und Befestigung der Einbauten und Montagehilfsmittel sowie Vergleich mit den zulässigen Toleranzen der hinterlegten Typenprojektzeichnungen,
 - Abmessungen, Abstand, Lage und Anzahl der Bewehrungsstäbe sowie Vergleich mit den Angaben der hinterlegten Bewehrungspläne des Typenprojekts bei bewehrten Elementen,
 - Betondeckung nach Anlage 3 bei bewehrten Elementen,
 - Betondruckfestigkeitsklasse nach Anlage 3 sowie
 - Wasser-Zement-Wert nach Anlage 3.

(4) Die Ergebnisse der werkseigenen Produktionskontrolle sind aufzuzeichnen und auszuwerten. Die Aufzeichnungen müssen mindestens folgende Angaben enthalten:

- Bezeichnung des Bauprodukts bzw. des Ausgangsmaterials und der Bestandteile,
- Art der Kontrolle oder Prüfung,
- Datum der Herstellung und der Prüfung des Bauprodukts bzw. des Ausgangsmaterials oder der Bestandteile,
- Ergebnis der Kontrolle und Prüfungen und soweit zutreffend Vergleich mit den Anforderungen und
- Unterschrift des für die werkseigene Produktionskontrolle Verantwortlichen.

(5) Die Aufzeichnungen sind mindestens fünf Jahre aufzubewahren und der für die Fremdüberwachung eingeschalteten Überwachungsstelle vorzulegen. Sie sind dem Deutschen Institut für Bautechnik und der zuständigen obersten Bauaufsichtsbehörde auf Verlangen vorzulegen.

(6) Bei ungenügendem Prüfergebnis sind vom Hersteller unverzüglich die erforderlichen Maßnahmen zur Abstellung des Mangels zu treffen. Bauprodukte, die den Anforderungen nicht entsprechen, sind so zu handhaben, dass Verwechslungen mit übereinstimmenden ausgeschlossen werden. Nach Abstellung des Mangels ist - soweit technisch möglich und zum Nachweis der Mängelbeseitigung erforderlich - die bestehende Prüfung unverzüglich zu wiederholen.

2.3.3 Fremdüberwachung

(1) Im Herstellwerk ist die werkseigene Produktionskontrolle durch eine Fremdüberwachung regelmäßig zu überprüfen, mindestens jedoch zweimal jährlich. Sofern es im Folgenden nicht abweichend geregelt ist, erfolgt die Fremdüberwachung gemäß den Bestimmungen der DIN 1045-4⁷. Die Prüfungen obliegen jeweils der anerkannten Überwachungsstelle. Die Proben sind von der überwachenden Stelle selbst oder von einer unabhängigen Drittstelle repräsentativ aus der laufenden Produktion zu entnehmen.

(2) Im Rahmen der Fremdüberwachung ist eine Erstprüfung der Fertigteile durchzuführen. Die Erstprüfung kann entfallen, wenn die der mit dieser allgemeinen Bauartgenehmigung erfassten allgemeinen bauaufsichtlichen Zulassung zugrundeliegende Prüfung an Proben durchgeführt wurde, die von einer unabhängigen Drittstelle repräsentativ aus der laufenden Produktion entnommen wurden.

(3) Die Fremdüberwachung umfasst die folgenden Prüfungen charakteristischer Bauteil- und Materialkennwerte:

- Einbaumaße und Abmessungen der Fertigteile sowie Vergleich mit den Toleranzen der hinterlegten Typenprojektzeichnungen,
- Position und Befestigung der Einbauten sowie der Transport- und Montagehilfsmittel sowie Vergleich mit den zulässigen Toleranzen der hinterlegten Typenprojektzeichnungen,
- Abmessungen, Abstand, Lage und Anzahl der Bewehrungsstäbe sowie Vergleich mit den Angaben der hinterlegten Bewehrungspläne des Typenprojekts bei bewehrten Elementen,
- Betondeckung nach Anlage 3 bei bewehrten Elementen,
- Betondruckfestigkeitsklasse nach Anlage 3, – wobei Betondruckfestigkeit und das Eindringverhalten gemäß den folgenden Bestimmungen an derselben Betoncharge zu bestimmen sind –,
- Ermittlung der Eindringtiefe gemäß DafStb-Richtlinie BUmwS⁶, Anhang A, Absatz A.2 im Wechsel mit den Referenzflüssigkeiten n-Heptan, Ethanol und Prüfflüssigkeit der Medien-Gruppe 1 der Liste 4 der "Medienlisten mit Prüfflüssigkeiten des DIBt"¹⁰ sowie Vergleich der Messergebnisse mit den Ergebnissen der Zulassungsprüfung. Bei Ermittlung der Eindringtiefen mit n-Heptan sind die Thermogramme in den Prüfbericht aufzunehmen. Bei der Ermittlung der Eindringtiefen mit den anderen Flüssigkeiten ist in den Prüfbericht die fotografische Dokumentation aufzunehmen,
- Wasser-Zement-Wert nach Anlage 3 und
- Prüfung der festgelegten Kennzeichnung.

Den Ergebnissen der Fremdüberwachung ist das Mischprotokoll der geprüften Betoncharge beizufügen, aus dem auch die für die Herstellung dieser Betoncharge verwendeten Ausgangsstoffe hervorgehen.

(4) Die Ergebnisse der Zertifizierung und Fremdüberwachung sind mindestens fünf Jahre aufzubewahren. Sie sind von der Zertifizierungsstelle bzw. der Überwachungsstelle dem Deutschen Institut für Bautechnik und der zuständigen obersten Bauaufsichtsbehörde auf Verlangen vorzulegen.

3 Bestimmungen für Planung, Bemessung und Ausführung

3.1 Planung und Bemessung

(1) Die Planung einer Dichtkonstruktion mit Fertigteilen darf nur von fachkundigen Planern vorgenommen werden. Unter Berücksichtigung der zu erwartenden Einbaugegebenheiten sind prüfbare Konstruktionszeichnungen bzw. Verlegepläne für den Einbau der Fertigteile durch einen fachkundigen Planer anzufertigen. Zur Reduzierung des Fugenanteils in der Ableit- bzw. Dichtfläche sind vorrangig großformatige Elemente mit einer Elementlänge/-breite ≥ 1.000 mm zu verwenden (außer bei Elementen vom Typ KS2-EK 01).

(2) Die Verwendung der Fertigteile in Dichtkonstruktionen ist auf die Anwendungsbereiche eingeschränkt, bei denen unter mechanischer Einwirkung unter Last und Zwang

- die geringste Dicke der ungerissenen Fertigteile im Feldbereich größer ist als die γ_e -fache charakteristische Eindringtiefe der wassergefährdenden Flüssigkeit und
- am Bauteilrand der ungerissenen Fertigteile der Bereich der geschützten Fugenflanke "d_H" größer ist als die charakteristische Eindringtiefe der wassergefährdenden Flüssigkeit.

(3) Bei der Planung einer Anlage zum Lagern, Abfüllen und Umschlagen (LAU-Anlagen) wassergefährdender Stoffe ist zu berücksichtigen, dass mit diesem Bescheid nicht das insgesamt notwendige Rückhaltevolumen und auch nicht die zur Sicherstellung dieses Volumens notwendigen weiteren Anlagenteile (z. B. Auffangraum, Rohrleitungen) geregelt sind.

¹⁰ Medienlisten mit Prüfflüssigkeiten für Abdichtungsmittel und Dichtkonstruktionen in Anlagen zum Lagern, Abfüllen und Umschlagen wassergefährdender Stoffe. DIBt

(4) Des Weiteren sind in der Planung für den Einbau die geltenden Anforderungen über die Entwässerung und Kontrolle des Niederschlagswassers zu berücksichtigen.

(5) Die Ableitfläche ist objektbezogen so zu planen, dass beim gleichzeitigen Anfall von Niederschlag und wassergefährdender Flüssigkeit die gesamte Flüssigkeitsmenge rückstaufrei abgeleitet wird und es zu keinem Überfließen des Ableitflächensystems kommen kann. Dabei ist die maximal zulässige Größe der nicht überdachten Ableitfläche bei der Planung zu berücksichtigen.

(6) Aneinandergereihte Fertigteile, deren Verbindungen bzw. die Anschlüsse an benachbarte Dichtflächen sind unter Berücksichtigung der zulässigen Bewegungswege (Stauchen, Dehnen, Scheren) der Fugenabdichtungssysteme zu planen und in einem Fugenplan zu dokumentieren.

Als geeignet gelten für die Verbindung Fugenabdichtungssysteme mit allgemeiner bauaufsichtlicher Zulassung/allgemeiner Bauartgenehmigung, die

- gegenüber den Flüssigkeiten, deren Eindringverhalten gemäß Anlage 1 als positiv bewertet werden kann, flüssigkeitsundurchlässig und beständig sind,
- eine zulässige Stauch- bzw. Dehnverformung im Bereich der Kreuz- bzw. T-Stöße gewährleisten, die auf die in der objektbezogenen Planung ermittelten Werte abgestimmt ist,
- eine zulässige Scherverformung von $\geq 3,0$ mm im Bereich der Kreuz- bzw. T-Stöße gewährleisten und
- eine erforderliche Fugenbreite gemäß Anlage 1, Tabelle 1 aufweisen.

(7) Die Bestimmungen der jeweiligen allgemeinen bauaufsichtlichen Zulassung/allgemeinen Bauartgenehmigung der Fugenabdichtungssysteme nach Anlage 2, Tabelle 1, Nr. 4, z. B. die zulässigen Fugenbreiten, sind einzuhalten.

(8) Der Einbau der Fertigteile ist auf einer tragfähigen Unterlage gemäß den Bestimmungen dieses Bescheids (siehe Anlage 12, Anlage 16 und Anlage 17) und der Einbau- und Montageanweisung des Antragstellers zu planen. Die einwandfreie Beschaffenheit des Baugrunds sowie die Zulässigkeit der auftretenden Baugrundbelastungen sind für jedes Objekt gesondert zu prüfen bzw. nachzuweisen. Bei Baugründen mit ungünstigem oder stark wechselndem Verformungsverhalten sind die erforderlichen Baugrundverbesserungen vorweg zu planen.

Ist für ein Bauvorhaben aufgrund der geografischen Lage und der damit verbundenen Einstufung in die Frosteinwirkzone nach RStO 12 ein Untergrundaufbau zu wählen, der von den in Anlage 12, Anlage 16 und Anlage 17 dargestellten abweicht, so ist dieser nach RStO 12 auszuführen, sofern die Tragfähigkeit den jeweiligen objektbezogenen statischen Erfordernissen entspricht. Der objektbezogene statische Nachweis ist zu den Bauakten zu geben.

(9) Werden Befestigungssysteme (Befestigungssysteme nach 1(7), 1. Anstrich) mit allgemeiner Bauartgenehmigung für die Verwendung in LAU-Anlagen verwendet (DIBt-Website, Genehmigungsbereich: Z-74.8), ist sicherzustellen, dass die Verwendung des Befestigungssystems gegenüber den jeweiligen wassergefährdenden Flüssigkeiten mit der allgemeinen Bauartgenehmigung abgedeckt ist.

Die Befestigung von Anbauteilen ist unter Berücksichtigung der Bestimmungen der jeweiligen allgemeinen bauaufsichtlichen Zulassung/allgemeinen Bauartgenehmigung oder Europäischen Technischen Bewertung (ETA) für den zu verwendenden Verbunddübel (Verbunddübel nach 1 (7), 2. und 3. Anstrich) für das jeweilige Objekt zu planen. Dabei ist zu beachten, dass die Verbunddübel so zu setzen sind, dass die Setztiefe kleiner / gleich der um 5 cm reduzierten Bauteildicke ist. Die Eignung des jeweiligen Verfüllmaterials des verwendeten Verbunddübels gegenüber den jeweils zu berücksichtigenden wassergefährdenden Flüssigkeiten ist vor dem Einbau durch eine Erklärung des Herstellers des Verbunddübels sicherzustellen.

(10) Die Fertigteile der Dichtkonstruktion sind für Anwendungen gemäß Abschnitt 1 hinreichend bemessen. Dies gilt nur unter der Voraussetzung, dass die Unterlage die Anforderungen des Abschnitts 3.2.2 sowie der Anlage 12, Anlage 16 und Anlage 17) erfüllt.

(11) Das Schneiden der Betonfertigteile und das Herstellen von Aussparungen in den Betonfertigteilelementen sind möglich, sofern das in der Planung berücksichtigt wurde und die Tragfähigkeit der modifizierten Elemente durch eine objektbezogene statische Bemessung nachgewiesen ist.

3.2 Ausführung

3.2.1 Allgemeines

(1) Der ausführende Betrieb (gemäß Vorschriften der AwSV¹¹), einschließlich seiner Fachkräfte, muss vom Antragsteller für die in diesem Bescheid genannten Tätigkeiten geschult und autorisiert sein.

(2) Für den ordnungsgemäßen Einbau der Fertigteile hat der Antragsteller eine Einbau- und Montageanweisung zu erstellen.

(3) Die Dichtkonstruktion ist gemäß den Bestimmungen dieses Bescheids, nach den Konstruktionszeichnungen (Abschnitt 3.1 (1)) und den Einbau- und Montageanweisungen des Antragstellers einzubauen.

(4) Die Fugenabdichtungssysteme bzw. die Anschlüsse der Fertigteile an benachbarte Bauteile müssen den Bestimmungen dieses Bescheids und der allgemeinen bauaufsichtlichen Zulassung/allgemeinen Bauartgenehmigung des jeweiligen Fugenabdichtungssystems (siehe Abschnitt 1 (2)) entsprechen.

(5) Beim nachträglichen Setzen von Verbunddübeln unter Berücksichtigung von Abschnitt 3.1 (9) darf es zu keinem Durchbohren der Fertigteile kommen (Setzen nur mit Abstandslehre zulässig).

(6) Der ausführende Betrieb hat dem Betreiber der Anlage eine Kopie dieses Bescheids, der allgemeinen bauaufsichtlichen Zulassung/allgemeinen Bauartgenehmigung für das Fugenabdichtungssystem und der ggf. verwendeten Verbunddübel oder Befestigungssysteme sowie der Einbau- und Montageanweisungen des Antragstellers zu übergeben.

(7) Das Schneiden der Betonfertigteile und das Herstellen von Aussparungen in den Betonfertigteilelementen sind möglich, sofern diese Varianten in der Planung berücksichtigt wurden und die Tragfähigkeit der modifizierten Elemente durch eine objektbezogene statische Bemessung nachgewiesen ist.

(8) Im beaufschlagbaren Bereich liegende Transportankerhülsen bzw. -aussparungen sind mit einem Fugendichtstoff zu verschließen, der für die jeweilige Verwendung in LAU-Anlagen über eine allgemeine bauaufsichtliche Zulassung/allgemeine Bauartgenehmigung verfügt.

3.2.2 Unterlage

(1) Vor dem Verlegen der Fertigteile ist die Eignung der Unterlage gemäß den Bestimmungen des Abschnitts 3.1 festzustellen. Die Unterlage muss der Anlage 12, Anlage 16 und Anlage 17 entsprechen. Sie darf die zulässigen Kennwerte der Anlage 12, Anlage 16 und Anlage 17 nicht unterschreiten und nicht von den in den Einbau- und Montageanweisungen des Antragstellers angegebenen Festlegungen abweichen.

(2) Die Fertigteile sind vollflächig auf der Ausgleichsschicht zu verlegen (siehe Anlage 12, Anlage 16 und Anlage 17). Die Unterlage ist frostfrei auszubilden. Der Verformungsmodul "E_{v2}" ist im Plattendruckversuch zu bestätigen. Die Qualität der ggf. nach Anlage 12, Anlage 16 und Anlage 17 erforderlichen Betonschicht (Betondruckfestigkeitsklasse, Schichtdicke) ist zu dokumentieren (z. B. im Bautagebuch).

(3) Bei Untergrundaufbauten, die von den in Anlage 12, Anlage 16 und Anlage 17 dargestellten Aufbauten abweichen, ist der Untergrundaufbau entsprechend der objektbezogenen statischen Berechnung auszuführen und zusätzlich zu den Unterlagen nach Absatz (2) die statische Berechnung zu den Bauakten zu geben (siehe 3.1(8)).

¹¹ AwSV

Verordnung über Anlagen zum Umgang mit wassergefährdenden Stoffen (AwSV) vom 18. April 2017 (BGBl. I S. 905), zuletzt geändert durch Artikel 256 der Verordnung vom 19. Juni 2020 (BGBl. I S. 1328).

3.2.3 Einbau der Fertigteile

(1) Die Fertigteile müssen werksseitig mit allen Einbauten und Anschlüssen versehen sein. Werksseitig eingebaute Einbauten und Anschlüsse dürfen nicht ausgetauscht werden.

(2) Beschädigte Fertigteile (z. B. mit Rissen) dürfen nicht verlegt werden.

(3) Die Fertigteile werden auf einer Unterlage gemäß Anlage 12, Anlage 16 und Anlage 17 verlegt. Dabei ist die vollflächige Auflagerung der Fertigteile zu gewährleisten. Die Fertigteile sind so zu verlegen, dass zwischen den Fertigteilen sowie zur angrenzenden Dichtfläche in Abhängigkeit vom Eindringverhalten der wassergefährdenden Flüssigkeiten (Anlage 1, Abbildung 1) eine Fugenbreite von mindestens 12 mm entsteht (Benutzung von Abstandhaltern). Die Fugenbreite ist vor dem Einbringen der Fugenabdichtung zu prüfen. Die Werte sind zu dokumentieren.

(4) Die Fugenabdichtungen zwischen den Fertigteilen sind gemäß den Anforderungen des jeweiligen Fugenabdichtungssystems und gemäß Abschnitt 3.1 vorzunehmen.

3.2.4 Überwachung der Ausführung

(1) Der Aufbau der Unterlage muss den Darstellungen der Anlage 12, Anlage 16 und Anlage 17 entsprechen.

(2) Die ausreichende Verdichtung der Unterlage sowie die Qualität der Betonschicht (E_{v2} -Wert, Betondruckfestigkeitsklasse und Betondicke gemäß Anlage 12, Anlage 16 und Anlage 17) ist vor dem Verlegen der Fertigteile (einmal je 500 m², mindestens jedoch 3mal je Fläche) nachzuweisen.

(3) Die Kontrolle der Ausführung der Verbindungen zwischen den Fertigteilen erfolgt durch Inaugenscheinnahme. Dabei sind die Anforderungen der allgemeinen bauaufsichtlichen Zulassung/allgemeinen Bauartgenehmigung des jeweiligen Fugenabdichtungssystems und die Hinweise der Einbau- und Montageanweisung des Antragstellers zu berücksichtigen. Außerdem ist zu überprüfen, ob die Fugenanordnung und die Fugenanschlüsse dem Fugenplan entsprechen und die Fugenbreite entsprechend Abschnitt 3.2.3 (3) eingehalten wurde.

(4) Die Kontrolle der Ausführung des Fugenabdichtungssystems erfolgt gemäß den Anforderungen der jeweiligen allgemeinen bauaufsichtlichen Zulassung/allgemeinen Bauartgenehmigung.

Die Kontrolle der Ausführung des ggf. verwendeten Befestigungssystems oder Verbunddübels erfolgt gemäß den Anforderungen des jeweiligen bauordnungsrechtlichen Verwendbarkeitsnachweises (allgemeine Bauartgenehmigung des Befestigungssystems oder allgemeine bauaufsichtliche Zulassung/allgemeine Bauartgenehmigung oder Europäische Technische Bewertung (ETA) für den Verbunddübel). Bei Verwendung von Verbunddübeln gemäß Abschnitt 1 (7), 2. und 3. Anstrich ist zusätzlich die Erklärung des Herstellers der Verbunddübel über die Eignung des Füllmaterials gegenüber den jeweils zu berücksichtigenden wassergefährdenden Flüssigkeiten zu kontrollieren.

(5) Während der Ausführung der Dichtkonstruktion (Verlegen der Fertigteile/Herstellung der Fugenabdichtung usw.) sind Aufzeichnungen über den Nachweis der Montage vom Bauleiter oder seinem Vertreter zu führen.

(6) Die Aufzeichnungen müssen während der Bauzeit auf der Baustelle bereitliegen und sind dem mit der Bauüberwachung Beauftragten auf Verlangen vorzulegen. Sie sind ebenso wie die Lieferscheine nach Abschluss der Arbeiten mindestens 5 Jahre vom Unternehmen aufzubewahren.

3.2.5 Übereinstimmungserklärung für die Bauart

(1) Die Bestätigung der Übereinstimmung der eingebauten Dichtkonstruktion mit den Bestimmungen dieses Bescheids muss vom ausführenden Betrieb nach Abschnitt 3.2.1 (1) mit einer Übereinstimmungserklärung auf Grundlage folgender Kontrollen erfolgen.

- Kontrolle, ob die richtigen Fertigteile für die fachgerechte Ausführung des Ableitflächensystems verwendet wurden sowie deren Kennzeichnung nach Abschnitt 2.2.1.4,

- Kontrolle, dass in die Fertigteile integriert bzw. zur Verbindung zu anzuschließenden Dichtkonstruktionen nur Bauprodukte mit bauordnungsrechtlichem Verwendbarkeitsnachweis verwendet wurden,
- Kontrolle, dass zwischen den Fertigteilen Fugenabdichtungssysteme mit allgemeiner bauaufsichtlicher Zulassung/allgemeiner Bauartgenehmigung eingebaut wurden, die den Kriterien des Abschnitt 3.1 entsprechen,
- Kontrolle, dass im beaufschlagbaren Bereich liegende Transportankerhülsen bzw. -aussparungen mit einem Fugendichtstoff verschlossen wurden, der für die jeweilige Verwendung in LAU-Anlagen über eine allgemeine bauaufsichtliche Zulassung/allgemeine Bauartgenehmigung verfügt,
- Kontrolle der Eignungserklärung des Herstellers des Verfüllmaterials des Verbunddübels zu den jeweiligen wassergefährdenden Flüssigkeiten, mit denen das Befestigungssystem planmäßig beaufschlagt werden kann, wenn Verbunddübel in der Dichtkonstruktion verwendet werden,
- Sofern Befestigungssysteme in der Dichtkonstruktion verwendet werden, Kontrolle, dass Befestigungssysteme mit allgemeiner Bauartgenehmigung eingebaut wurden und diese gegenüber den jeweiligen wassergefährdenden Flüssigkeiten geeignet sind, mit denen das Befestigungssystem planmäßig beaufschlagt werden kann,
- Kontrolle ggf. integrierter bzw. zur Verbindung genutzter Bauprodukte oder Bauarten, gemäß den Bestimmungen des jeweiligen bauordnungsrechtlichen Verwendbarkeitsnachweises,
- Kontrollen der Ausführung nach Abschnitt 3.2.4.

(2) Mit der Übereinstimmungserklärung ist auch zu bestätigen, dass die verwendeten Bauprodukte den Bestimmungen dieses Bescheids entsprechen.

(3) Die Ergebnisse der Kontrollen sind aufzuzeichnen und auszuwerten. Die Aufzeichnungen müssen mindestens folgende Angaben enthalten:

- Dichtkonstruktion: "Kortmann–Betonfertigteile–System 2" für die Verwendung in LAU-Anlagen"
- Bescheidnummer: Z-74.3-116
- Antragsteller: *Name, Adresse*
- Bezeichnung der verwendeten einzelnen Bauprodukte
- Ausführung am: *Datum*
- Ausführung von: *vollständige Firmenbezeichnung*
- Art der Kontrolle oder Prüfung (siehe Abschnitt 3.2.4)
- Datum der Kontrolle oder Prüfung
- Ergebnis der Kontrolle und Prüfungen und Vergleich mit den Anforderungen
- Unterschrift des für die Ausführungskontrolle Verantwortlichen.

(4) Die Aufzeichnungen müssen während der Bauzeit auf der Baustelle bereitliegen. Sie sind nach Abschluss der Arbeiten mindestens 5 Jahre vom Unternehmen aufzubewahren. Kopien der Aufzeichnungen sind dem Betreiber zur Aufnahme in die Bauakten auszuhändigen und dem Deutschen Institut für Bautechnik, der zuständigen obersten Bauaufsichtsbehörde und dem Sachverständigen (gemäß Vorschriften der AwSV) auf Verlangen vorzulegen.

(5) Bei ungenügendem Kontrollergebnis sind vom ausführenden Betrieb nach Abschnitt 3.2.1 (1) unverzüglich die erforderlichen Maßnahmen zur Abstellung des Mangels zu treffen. Nach Abstellung des Mangels ist - soweit technisch möglich und zum Nachweis der Mängelbeseitigung erforderlich - die bestehende Prüfung unverzüglich zu wiederholen.

4 Bestimmungen für Nutzung, Unterhalt und Wartung

4.1 Allgemeines

(1) Vom Betreiber sind in der Betriebsanweisung der jeweiligen LAU-Anlage, die Kontrollintervalle in Abhängigkeit von der nach diesem Bescheid zulässigen Beanspruchungsdauer zu organisieren. Die Ergebnisse der regelmäßigen Kontrollen und alle von dieser Betriebsanweisung abweichenden Ereignisse sind zu dokumentieren. Diese Aufzeichnungen sind dem Sachverständigen (gemäß Vorschriften der AwSV) auf Verlangen vorzulegen.

(2) Ausgetretene wassergefährdende Flüssigkeiten sind unverzüglich mit geeigneten Mitteln zu binden. Für die Entsorgung bzw. Behandlung der als Abfall anfallenden Stoffe wird auf die geltenden Vorschriften verwiesen (z. B. Kreislaufwirtschaftsgesetz).

(3) Es ist dafür Sorge zu tragen, dass im Schadensfall austretende Flüssigkeit so schnell wie möglich, bei Verwendung entsprechend Beanspruchungsstufe "gering" jedoch innerhalb von 8 Stunden und bei Verwendung entsprechend Beanspruchungsstufe "mittel" jedoch innerhalb von 72 Stunden, erkannt und ordnungsgemäß beseitigt wird.

(4) Die Vorgaben des Antragstellers für die ordnungsgemäße Reinigung und Wartung des Regelungsgegenstandes sind vom Betreiber einer Anlage zu berücksichtigen.

(5) Die Dichtkonstruktion ist regelmäßig, in Abhängigkeit von der Beaufschlagung, von Verschmutzungen bzw. Ansammlungen von Gemischen aus Schmutz und wassergefährdenden Flüssigkeiten zu reinigen. Die Reinigung des Ableitflächensystems schließt auch die Reinigung der Entwässerungseinbauten ein.

(6) Bei der Instandsetzung (Wiederherstellung der Flüssigkeitsundurchlässigkeit) der Dichtkonstruktion in bestehenden LAU-Anlagen nach Abschnitt 4.4 hat der Betreiber gemäß den Vorschriften der AwSV

- die Bauzustandsbegutachtung und das darauf abgestimmte Instandsetzungskonzept bei einem fachkundigen Planer und
- die Überprüfung des ordnungsgemäßen Zustandes des wiederhergestellten Bereichs zu veranlassen. Dem Sachverständigen ist die Möglichkeit der Kenntnisnahme der Bauzustandsbegutachtung und des Instandsetzungskonzepts einzuräumen.

4.2 Prüfungen durch Sachverständige gemäß Vorschriften der AwSV

(1) Inbetriebnahmeprüfung

- Der Sachverständige ist über den Fortgang der Arbeiten laufend zu informieren. Ihm ist die Möglichkeit zu geben, an den Kontrollen vor und nach dem Einbau des Ableitflächensystems nach Abschnitt 3.2.5 teilzunehmen und die Ergebnisse der Kontrollen zu beurteilen.
- Die Prüfung der eingebauten Fertigteile einschließlich der eingebauten Fugenabdichtungssysteme sowie Entwässerungseinrichtungen und ggf. Befestigungssysteme erfolgt durch visuelle Kontrolle der gesamten Dichtkonstruktion.
- Die Prüfung der sachgerechten Ausführung der Fugenabdichtungssysteme erfolgt gemäß den Anforderungen der jeweiligen allgemeinen bauaufsichtlichen Zulassung/allgemeinen Bauartgenehmigung.
- Wurden Befestigungssysteme mit allgemeiner Bauartgenehmigung für die Verwendung in LAU-Anlagen verwendet, ist zu kontrollieren, ob die Verwendung des Befestigungssystems gegenüber den jeweiligen wassergefährdenden Flüssigkeiten in der allgemeinen Bauartgenehmigung geregelt ist. Die Prüfung der sachgerechten Ausführung dieser Befestigungssysteme erfolgt gemäß den Bestimmungen der jeweiligen allgemeinen Bauartgenehmigung des Befestigungssystems.

Wurden auf der Ableitfläche Verbunddübel eingebaut, ist die Richtigkeit der Eignungserklärung des Herstellers des Verfüllmaterials des Verbunddübels in Bezug auf die jeweiligen wassergefährdenden Flüssigkeiten zu kontrollieren, mit denen das Befestigungssystem planmäßig beaufschlagt werden kann.

- Der Sachverständige prüft die in der Betriebsanweisung des Betreibers festgelegten Kontrollintervalle (nach Abschnitt 4.1).

(2) Wiederkehrende Prüfungen

- Die Untersuchung der Beschaffenheit der Dichtkonstruktion geschieht durch Sichtprüfung sämtlicher Bereiche der Dichtkonstruktion sowie der eingebauten Fugenabdichtungssysteme und der Einbauten bzw. der Befestigungssysteme (z. B. auf Rissbildung am Befestigungspunkt).
- Die Fertigteile gelten weiterhin als flüssigkeitsundurchlässig und befahrbar im Sinne von Abschnitt 4.1, wenn keine mechanischen Beschädigungen der Oberfläche bzw. keine sichtbaren Umwandlungsvorgänge an der Oberfläche, die den Querschnitt der Fertigteile um mehr als 3 mm reduzieren, und keine Risse feststellbar sind. Risse jeglicher Art im Bereich von Befestigungspunkten sind nicht zulässig.
- Die Prüfung der Schutzwirkung der Fugenabdichtungssysteme erfolgt durch Sichtprüfung bzw. gemäß den Bestimmungen der jeweiligen allgemeinen bauaufsichtlichen Zulassung/allgemeinen Bauartgenehmigung.
- Anhand der Dokumentation über die regelmäßigen Kontrollen und aller von der Betriebsanweisung abweichenden Ereignisse ist zu kontrollieren, ob
 - die Kontroll- und Reinigungsintervalle vom Betreiber eingehalten wurden,
 - es zu keinen von der Betriebsanweisung abweichenden Ereignissen gekommen ist und
 - kein längerer Kontakt mit den wassergefährdenden Flüssigkeiten im Laufe der Nutzung stattgefunden hat.

Der Vergleich ist dabei zu den nach diesem Bescheid zulässigen Beanspruchungen vorzunehmen.

- Ergeben sich Zweifel an der Flüssigkeitsundurchlässigkeit des Ableitflächensystems sind weitere Untersuchungen erforderlich. Hierzu müssen ggf. Proben (Bohrkerne) aus dem betroffenen Bereich entnommen werden.

4.3 Mängelbeseitigung

(1) Nach den Vorschriften der AwSV sind Mängel zu beheben, die bei den Prüfungen gemäß Abschnitt 4.1 und Abschnitt 4.2 festgestellt wurden. Mit der Schadensbeseitigung ist ein Betrieb nach Abschnitt 3.2.1 (1) zu beauftragen, der die in diesem Bescheid genannten Materialien entsprechend den Angaben der Einbau- und Montageanweisung des Antragstellers verwenden darf und die Bestimmungen des Abschnitts 3.2.1 erfüllt.

(2) Die Flüssigkeitsundurchlässigkeit beschädigter Bereiche ist gemäß Abschnitt 4.4 wiederherzustellen und gemäß Abschnitt 4.2 vor der Inbetriebnahme zu prüfen.

(3) Be- bzw. geschädigte Fertigteile der Dichtkonstruktion, bei denen die Flüssigkeitsundurchlässigkeit nicht nach Abschnitt 4.4 wiederhergestellt werden kann, sind auszutauschen. Dabei ist der alte Fugendichtstoff von den Kontaktflächen der anschließenden ungeschädigten Fertigteile gründlich zu entfernen. Gemäß den Bestimmungen dieses Bescheids und der allgemeinen bauaufsichtlichen Zulassung/allgemeinen Bauartgenehmigung des jeweiligen Fugenabdichtungssystems für LAU-Anlagen, sind die Fugen um das ausgetauschte Fertigteil herum zu verschließen. Die Einbau- und Montageanweisung des Antragstellers ist zu beachten.

(4) Bei be- bzw. geschädigten Bereichen der Fugenabdichtungssysteme ist die Flüssigkeitsundurchlässigkeit gemäß der jeweiligen allgemeinen bauaufsichtlichen Zulassung/allgemeinen Bauartgenehmigung des Fugenabdichtungssystems für LAU-Anlagen wiederherzustellen, wenn das jeweilige Fugenabdichtungssystem für die Wiederherstellung der Flüssigkeitsundurchlässigkeit in bestehenden Anlagen zugelassen ist.

4.4 Wiederherstellung der Flüssigkeitsundurchlässigkeit in bestehenden LAU-Anlagen

(1) Die Wiederherstellung der Flüssigkeitsundurchlässigkeit ist auf Grundlage einer Bauzustandsbegutachtung und dem darauf abgestimmten Instandsetzungskonzept unter Berücksichtigung dieses Bescheids für das jeweilige Instandsetzungsvorhaben fachkundig zu planen und auszuführen. Dabei sind die Wechselwirkungen zwischen der Dichtkonstruktion und dem Fugenabdichtungssystem zu berücksichtigen, z. B. Eindringverhalten der Flüssigkeiten und daraus resultierende Fugenbreite. Die DAfStb-Richtlinie "Betonbau beim Umgang mit wassergefährdenden Stoffen (BUmWS)"¹², Teil 3 ist zusätzlich zu berücksichtigen.

(2) Für die Wiederherstellung der Flüssigkeitsundurchlässigkeit sind nur Produkte bzw. Systeme mit allgemeiner bauaufsichtlicher Zulassung/allgemeiner Bauartgenehmigung für die Wiederherstellung der Flüssigkeitsundurchlässigkeit in bestehenden LAU-Anlagen zu verwenden. Die Bestimmungen des Bescheids des jeweiligen Produkts bzw. Systems sowie die zusätzlichen Hinweise des Antragstellers sind zu beachten.

(3) Vor der Wiederherstellung der Flüssigkeitsundurchlässigkeit ist sicher zu stellen, dass die in der Bauzustandsbegutachtung ermittelten Schädigungen der Dichtkonstruktion und deren Ursachen beseitigt wurden.

(4) Die Wiederherstellung der Flüssigkeitsundurchlässigkeit im Bereich mit Befestigungssystemen nach 1 (7), 1. Anstrich ist gemäß den Bestimmungen der allgemeinen Bauartgenehmigung des Befestigungssystems (Genehmigungsbereich: Z-74.8) durchzuführen.

Für die Wiederherstellung der Flüssigkeitsundurchlässigkeit im Bereich von Befestigungen mit Verbunddübeln nach 1 (7), 2. und 3. Anstrich sind Betonersatzsysteme oder Rissfüllmaterialien mit allgemeiner bauaufsichtlicher Zulassung/allgemeiner Bauartgenehmigung für die Verwendung in LAU-Anlagen (Zulassungsbereiche: Z-74.11, Z-74.12 oder Z-74.13) zu verwenden. Dafür sind die Befestigungen zu entfernen und der Bereich mit einem geeigneten Betonersatzsystem oder Rissfüllmaterial, das über eine allgemeine bauaufsichtliche Zulassung/allgemeine Bauartgenehmigung für die Wiederherstellung der Flüssigkeitsundurchlässigkeit verfügt, flüssigkeitsundurchlässig zu verschließen. Der Einbau eines für LAU-Anlagen geeigneten Verbunddübels darf anschließend im flüssigkeitsundurchlässig wiederhergestellten Bereich unter Berücksichtigung der Bestimmungen dieses Bescheids erfolgen.

(5) Mit Arbeiten zur Wiederherstellung der Flüssigkeitsundurchlässigkeit sind nur Betriebe nach Abschnitt 3.2.1 (1) zu beauftragen.

(6) Bei wesentlichen Maßnahmen zur Wiederherstellung der Flüssigkeitsundurchlässigkeit ist vom Betreiber, bevor die Anlage wieder in Betrieb genommen wird, gemäß den Vorschriften der AwSV die Überprüfung des ordnungsgemäßen Zustands der Anlage zu veranlassen.

Dr.-Ing. Ullrich Kluge
Referatsleiter

Beglaubigt

¹² DAfStb-Richtlinie "Betonbau beim Umgang mit wassergefährdenden Stoffen (BUmWS)", Berlin, März 2011

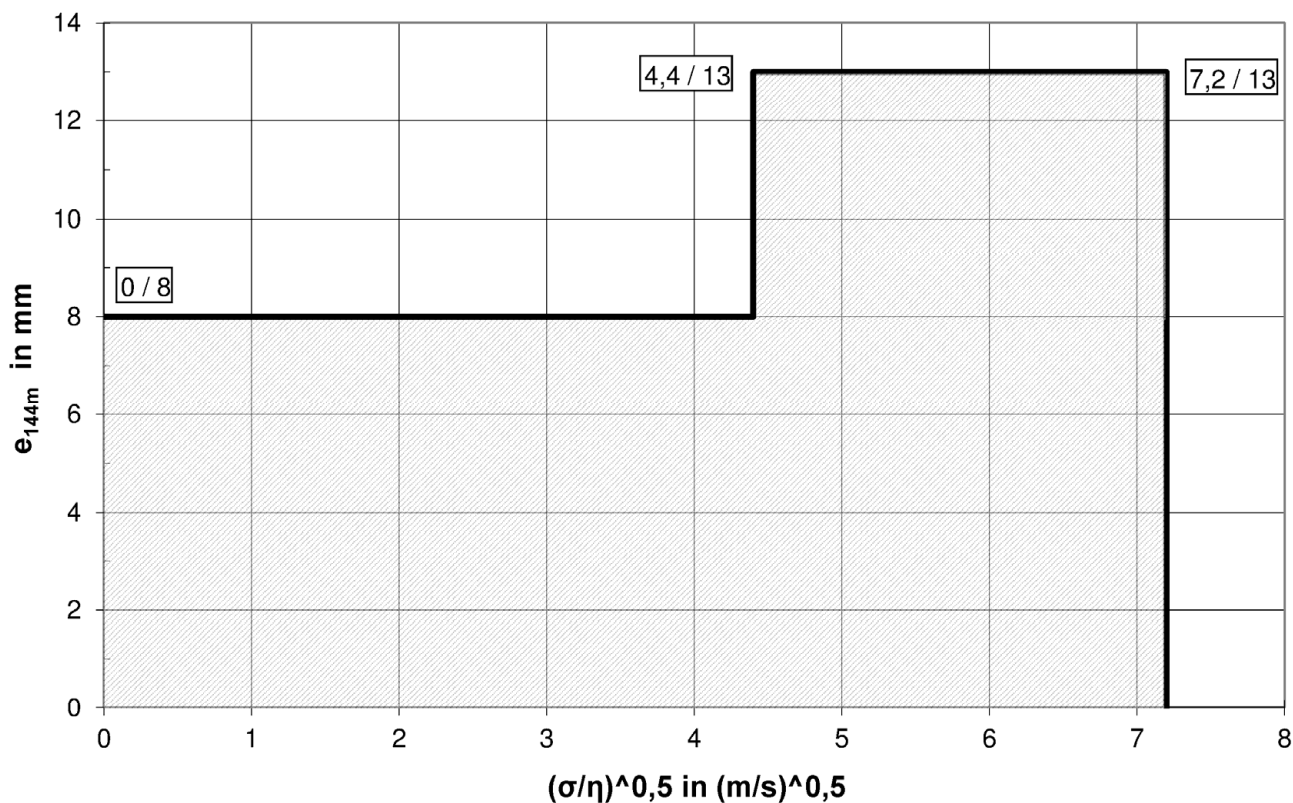


Abbildung 1: Eindringverhalten (mittlere Eindringtiefe e_{144m} von Flüssigkeiten)^{1) 2)}, aufgrund der jeweiligen dynamischen Viskosität η und Oberflächenspannung σ

$$\left[\sqrt{\frac{\sigma}{\eta}} \right] = \left(\frac{m}{s} \right)^{0,5}$$

σ : Oberflächenspannung in mN/m
 η : dynamische Viskosität in mNs/m²

- 1) Sicherheitsfaktoren zur Ermittlung der charakteristischen Eindringtiefe und der Mindestbauteildicke: siehe DAfStb-Richtlinie "Betonbau im Umgang mit wassergefährdenden Stoffen (BUmwS)"
- 2) Eindringverhalten in Bezug auf Beanspruchungsstufen für die Beaufschlagung (siehe Anlage 19).

Tabelle 1: Zulässige Fugenbreite

Fugenabdichtungssystem	Zulässige Fugenbreite b	
	befahrbar	begehbar
Fugendichtstoff	12 mm bis max. 20 mm	12 mm bis max. 40 mm

Die zulässigen Fugenbreiten ergeben sich aus dem Eindringverhalten (siehe Abbildung 1) und sind objektbezogen unter Berücksichtigung der jeweiligen Medien, der Beanspruchungsstufe sowie des verwendeten Fugenabdichtungssystems zu ermitteln.

Kortmann-Betonfertigteil-System 2 zur Verwendung in LAU-Anlagen

Kurve des Eindringverhaltens nicht betonangreifender Flüssigkeiten
Zulässige Fugenbreite

Anlage 1

lfd. Nr.	Kennwert	Anforderung
1	Fertigteilbeton	Beton gemäß den hinterlegten Angaben unter Berücksichtigung der Bestimmungen dieses Bescheids (Rezeptur: M-127F5, Stand: 17.02.2020)
	Gesteinskörnung	Gesteinskörnung gemäß den hinterlegten Angaben unter Berücksichtigung der DIN EN 12620:2008-07
	Zement	Zement nach DIN EN 197-1:2011-11
	Betonzusatzstoffe	Gemäß den hinterlegten Angaben des Antragstellers
	Betonzusatzmittel	FM und ST gemäß DIN EN 934-2:2009-09
2	Bewehrung	Betonstabstahl; Betonstahlmatten gemäß DIN 488-2:2009-08, DIN 488-4:2009-08 und DIN 488-6:2010-01 unter Berücksichtigung der hinterlegten Angaben des Antragstellers
3	Transport und Montagebefestigung	gemäß den Bestimmungen dieses Bescheids und den Hinweisen des Antragstellers und entsprechend BGR 106 bzw. VDI/BV-BS 6205
4	Fugenabdichtungssystem	Fugenabdichtungssystem mit allgemeiner bauaufsichtlicher Zulassung/allgemeiner Bauartgenehmigung gemäß den Bestimmungen dieses Bescheids
5	Befestigungsmittel für Anbauteile	<ul style="list-style-type: none"> - Befestigungssysteme mit allgemeiner Bauartgenehmigung zur Verwendung in LAU-Anlagen (Genehmigungsbereich Z-74.8) oder - Verbunddübel mit Europäischer Technischer Bewertung (ETA) bzw. allgemeiner bauaufsichtlicher Zulassung/allgemeiner Bauartgenehmigung und Eignungserklärung des Herstellers des Verfüllmaterials des Verbunddübels gemäß den Bestimmungen dieses Bescheids und den Anforderungen des Antragstellers

Kortmann-Betonfertigteil-System 2 zur Verwendung in LAU-Anlagen

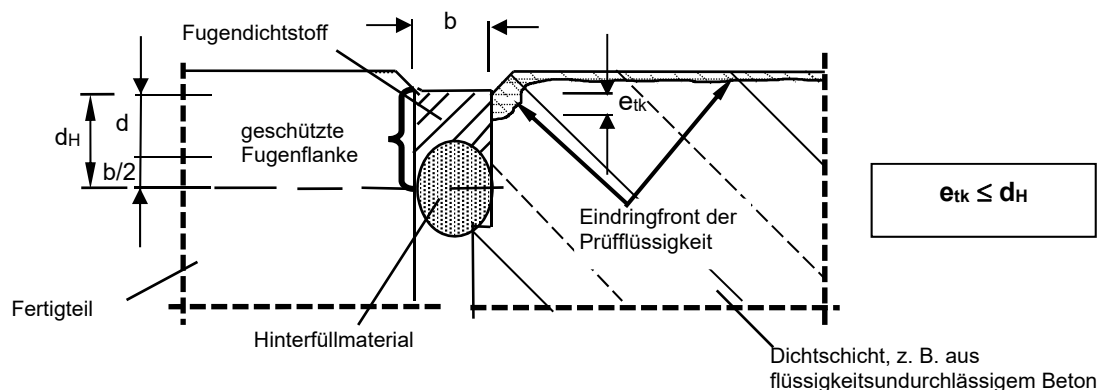
Werkstoffe und Anforderungen

Anlage 2

lfd. Nr.	Bauteil- und Materialkennwerte	Anforderung	
1	Frischbeton für Fertigteile:	Betonzusammensetzung gemäß hinterlegten Angaben	
	- Überwachungsklasse	2	
	- Ausbreitmaßklasse	F5	
	- Zement	CEM I 42,5 R oder CEM I 52,5 N und CEM III A 42,5 N oder CEM III 52,5 N	
	- w/z-Wert	0,38	
	- Gesteinskörnung	gemäß hinterlegten Angaben, Alkaliempfindlichkeitsklasse E I	
2	Fertigteile:	flüssigkeitsundurchlässig gemäß Abschnitt 2.1.1 (2)	
	- Betondruckfestigkeitsklasse	C50/60	
	- Betondeckung	oben: 50 mm; unten: 30 mm	
	- Bewehrung	B 500 A (Wst.-Nr. 1.0438), B 500 B (Wst.-Nr. 1.0439)	
	- Bemessungszustand	Zustand I	
	- Risszustandsklasse	WF-1, ungerissen	
	- Expositionsklassen	XC4, XD3, XF3, WA	
-	Befahrbarkeit	KS2-1a, KS2-4, KS2-5, KS2-EK01-3	bis 100kN/((0,2 x 0,6)m ²) (entspricht SLW 60 nach DIN 1072) Gabelstapler FL 4 nach DIN EN 1991-1-1 mit luftbereiften bzw. Vollgummi-Rädern
		KS2-1.2 (unbewehrt)	bis 100kN/((0,2 x 0,6)m ²) (entspricht SLW 60 nach DIN 1072) Gabelstapler FL 5 nach DIN EN 1991-1-1 mit luftbereiften bzw. Vollgummi-Rädern
		KS2-1b, KS2-1.1, KS2-2, KS2-2.1, KS2-2.2, KS2-6, KS2-7, KS2-EK01-1, KS2-EK01-2	bis 100kN/((0,2 x 0,6)m ²) (entspricht SLW 60 nach DIN 1072) Gabelstapler FL 6 nach DIN EN 1991-1-1 mit luftbereiften bzw. Vollgummi-Rädern
	Brandverhaltensklasse	A1, bei der Verwendung in Dichtkonstruktionen mit Fugenabdichtungssystemen ist die Brandverhaltensklasse des jeweiligen Fugenabdichtungssystems zu beachten	
Kortmann-Betonfertigteile-System 2 zur Verwendung in LAU-Anlagen			Anlage 3
Bauteil- und Materialkennwerte			

Beispiel für Fugenabdichtungen, schematische Darstellung

- **Anschluss an Dichtflächen/-konstruktionen und Verbindung der Fertigteilelemente mit Fugendichtstoffsystemen^{1) 2)}:**
(mit allgemeiner bauaufsichtlicher Zulassung/allgemeiner Bauartgenehmigung für die jeweilige Verwendung in LAU-Anlagen):

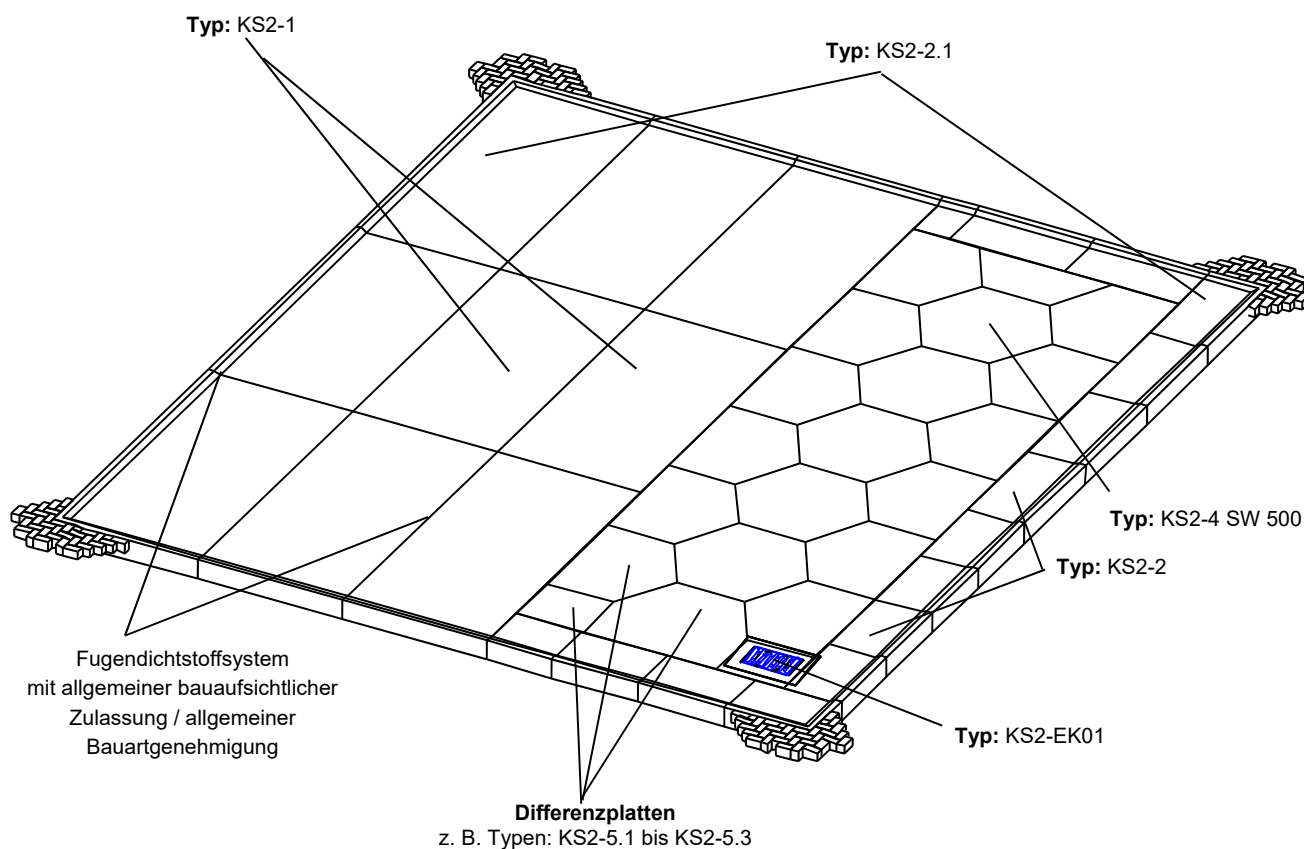


- d_H = Haft- bzw. Kontaktfläche des Fugendichtstoffs an der Fugenflanke; $d_H = d + b/2$
- b = Breite des Fugendichtstoffs, zul. Fugenbreite gemäß Anlage 1
- d = Dicke des Fugendichtstoffs; $d = (0,8 \text{ bis } 1,0) \times b$
- e_{tk} = charakteristische Eindringtiefe der wassergefährdenden Flüssigkeit

- 1) Die charakteristische Eindringtiefe der jeweiligen Flüssigkeit muss kleiner sein als die maximale Dicke der Haft- bzw. Kontaktfläche des Fugendichtstoffsystems an der Fugenflanke (siehe auch allgemeine bauaufsichtliche Zulassung/allgemeine Bauartgenehmigung des jeweiligen Fugendichtstoffsystems).
- 2) Die Fugenflanken sind parallel auszuführen.

Kortmann-System 2

- Betonfertigteile für Ableitflächen aus Großplatten – für LAU-Anlagen, befahrbar



Elektronische Kopie der abZ des DIBt: Z-74.3-116

Kortmann-Betonfertigteil-System 2 zur Verwendung in LAU-Anlagen

Beispiel für eine Ableitfläche

Anlage 5

Typ KS2-1, Plattenelement:

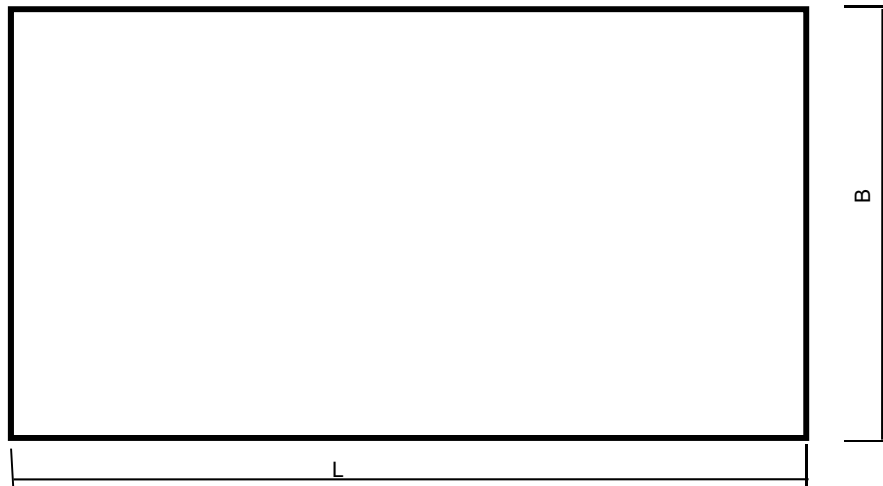


Tabelle 1: Abmessungen der Plattenelemente der Typen KS2-1 und KS2-2

Typ	Plattenlänge L	Plattenbreite B	Plattendicke D
	mm	mm	mm
KS2-1a	500 bis 1.000	1.000	170
KS2-1b	500 bis 1.000	1.000	240
KS2-1.1	1.350 bis 2.700	2.300 bis 2.400	230
KS2-1.2	1.350 bis 2.700	2.300 bis 2.400	250

Die Elemente KS2-1.2 sind unbewehrt ausgeführt.

Im beaufschlagbaren Bereich liegende Transportankerhülsen bzw. -aussparungen sind mit einem Fugendichtstoff zu verschließen, der für die jeweilige Verwendung in LAU-Anlagen über eine allgemeine bauaufsichtliche Zulassung/allgemeine Bauartgenehmigung verfügt.

Elektronische Kopie der abZ des DIBt: Z-74.3-116

Kortmann-Betonfertigteil-System 2 zur Verwendung in LAU-Anlagen	Anlage 6
Abmessungen der Plattenelemente vom Typ KS2-1	

Typ KS2-2, Absenkplattenelement, Standard:

Typ KS2-2
 Plattenelement, Standard

Typ KS2-2.1
 Plattenelement, Ecke

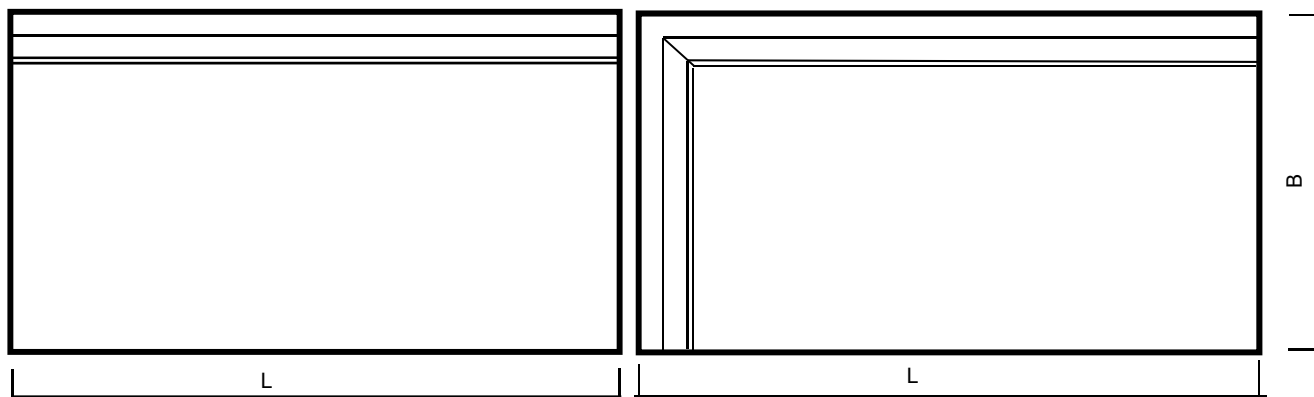


Tabelle 1: Abmessungen der Plattenelemente der Typen KS2-1 und KS2-2

Typ	Plattenlänge L	Plattenbreite B	Plattendicke D
	mm	mm	mm
KS2-2	1.500	1.000	200 (Rand: 230)
KS2-2.1	750 bis 1.500	600 bis 1.000	200 (Rand: 230)
KS2-2.2	750 bis 1.500	1.000	200 (Rand: 230)

Elektronische Kopie der abZ des DIBt: Z-74.3-116

Kortmann-Betonfertigteil-System 2 zur Verwendung in LAU-Anlagen

Abmessungen der Plattenelemente vom Typ KS2-2

Anlage 7

Typ KS2-4, Plattenelement SW:

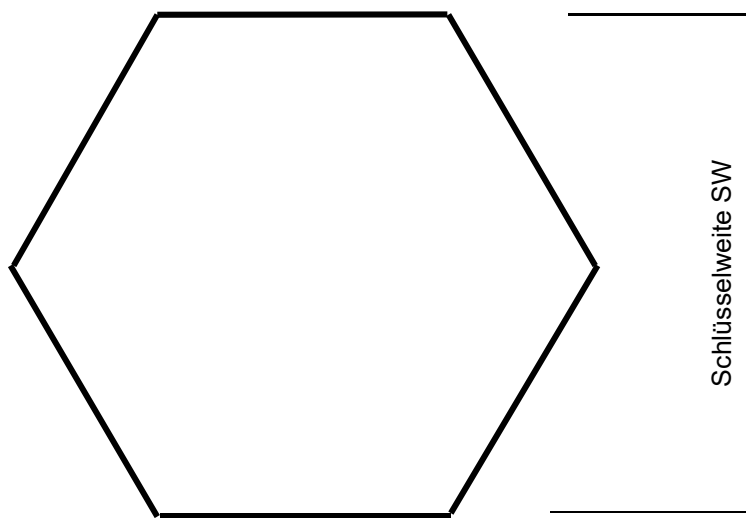
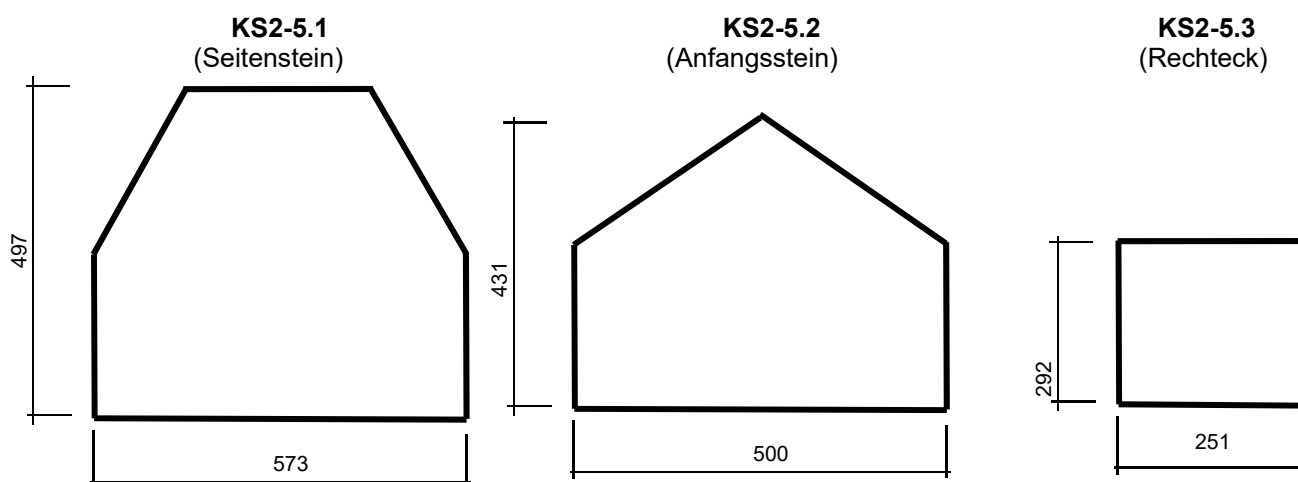


Tabelle 1: Abmessungen der Plattenelemente vom Typ KS2-4

Typ	Schlüsselweite SW	Plattendicke D
	mm	mm
KS2-4 ¹⁾	500	100
		140
		180

¹⁾ Verwendung in befahrenen Bereichen unter Berücksichtigung von Abschnitt 3

Typ KS2-5, Differenzplatten:



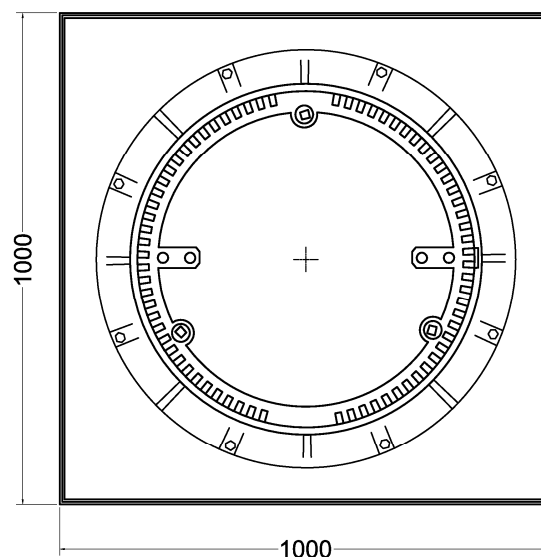
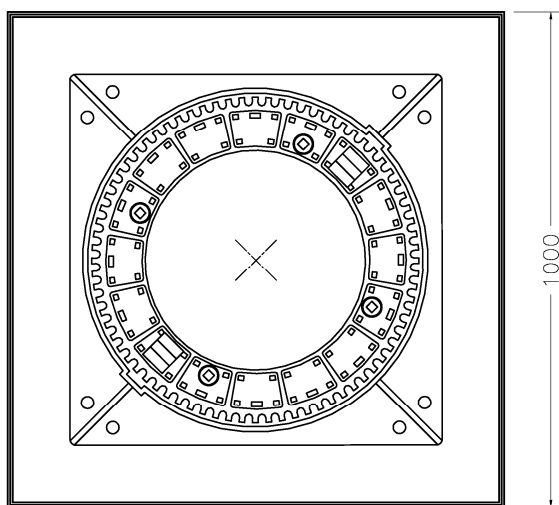
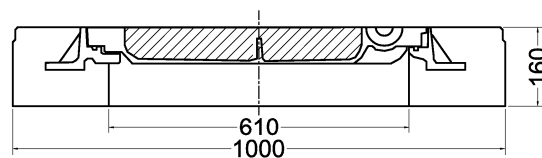
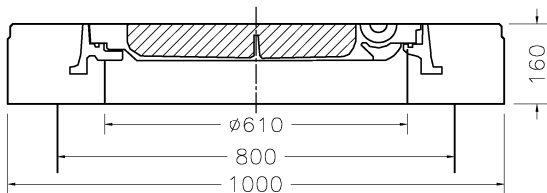
Dicke der Plattenelemente: 100 mm; 140 mm und 180 mm

Kortmann-Betonfertigteile-System 2 zur Verwendung in LAU-Anlagen

Abmessungen der Plattenelemente der Typen KS2-4 und KS2-5

Anlage 8

Typ KS2-6, Schachtabdeckungen



KS2-6.1a: Elektroschachtabdeckung

KS2-6.1b Schachtabdeckung

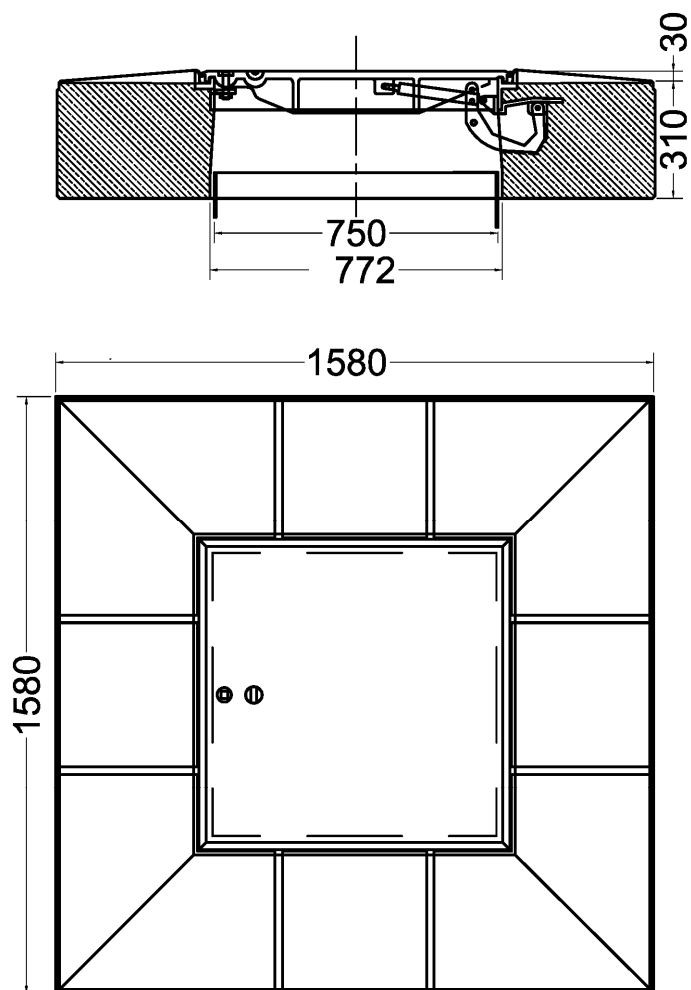
Auflagertiefe: $\geq 12,5$ cm umlaufend

Elektronische Kopie der abZ des DIBt: Z-74.3-116

Kortmann-Betonfertigteile-System 2 zur Verwendung in LAU-Anlagen

Abmessungen der Schachtabdeckungen der Typen KS2-6.1

Anlage 9



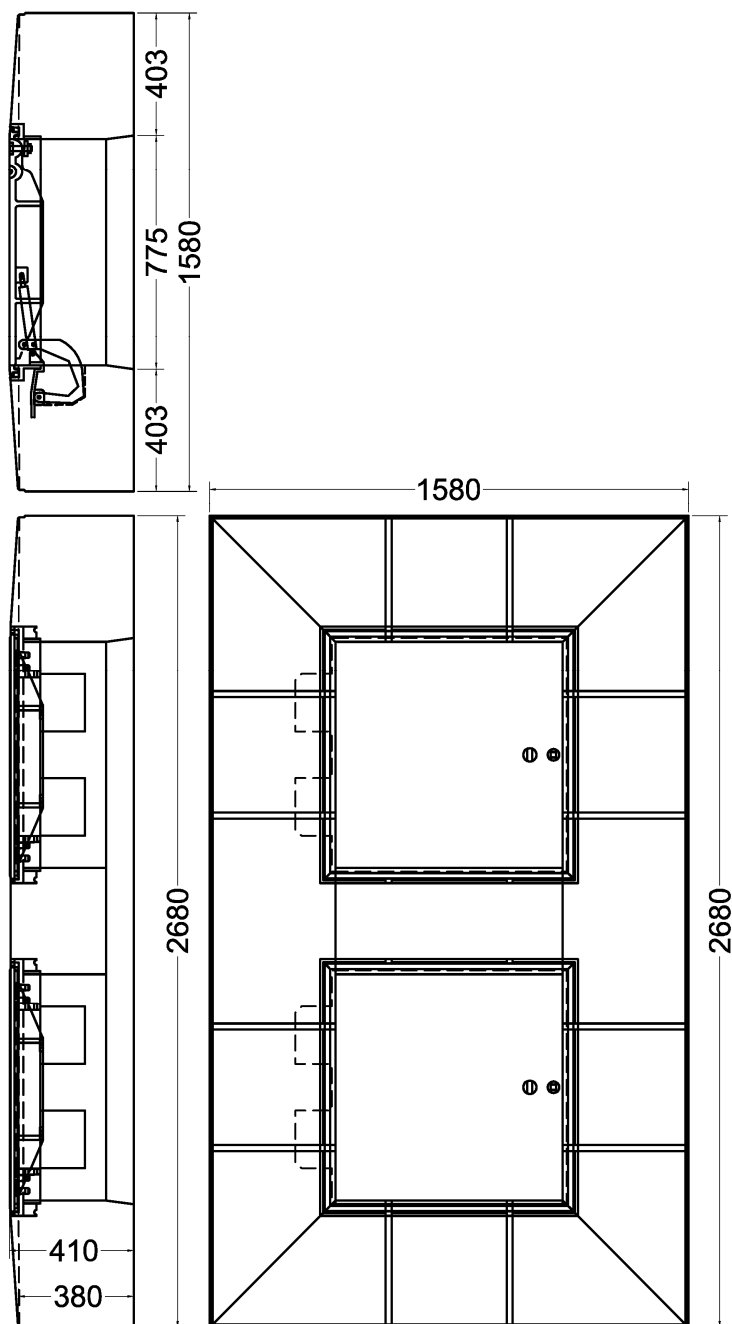
KS2-6.2: Domschachtabdeckung

Auflagertiefe: $\geq 40,25$ cm umlaufend

Kortmann-Betonfertigteile-System 2 zur Verwendung in LAU-Anlagen

Abmessungen der Domschachtabdeckung vom Typ KS2-6.2

Anlage 10



KS2-6.3: Domschachtabdeckung doppelt

Auflagertiefe: $\geq 40,25$ cm umlaufend

Kortmann-Betonfertigteile-System 2 zur Verwendung in LAU-Anlagen

Abmessungen der Domschachtabdeckung vom Typ KS2-6.3

Anlage 11

Typ KS2-7, Hochbord-Element

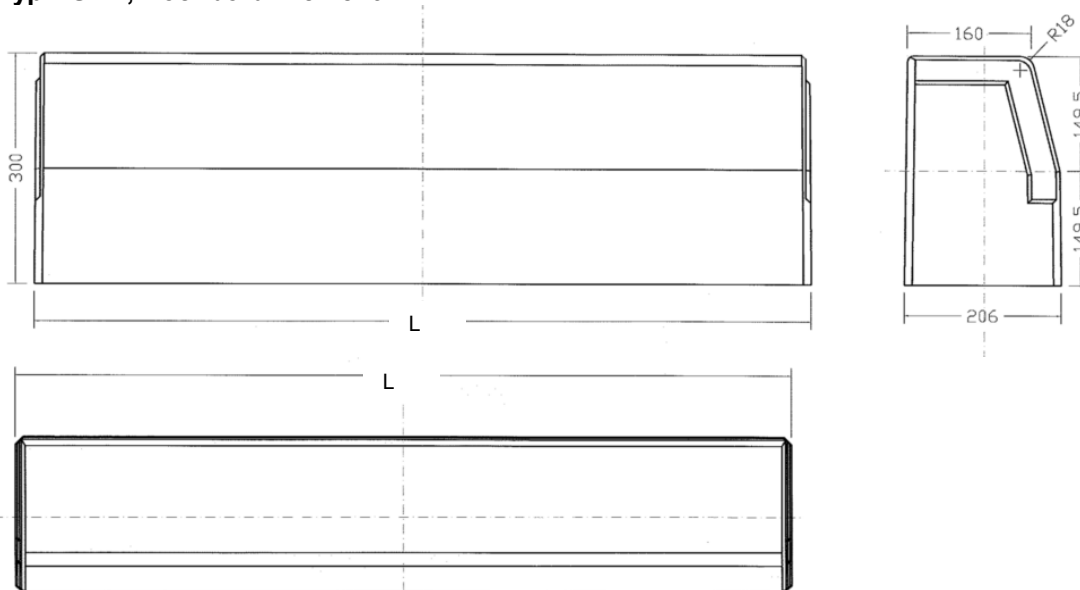
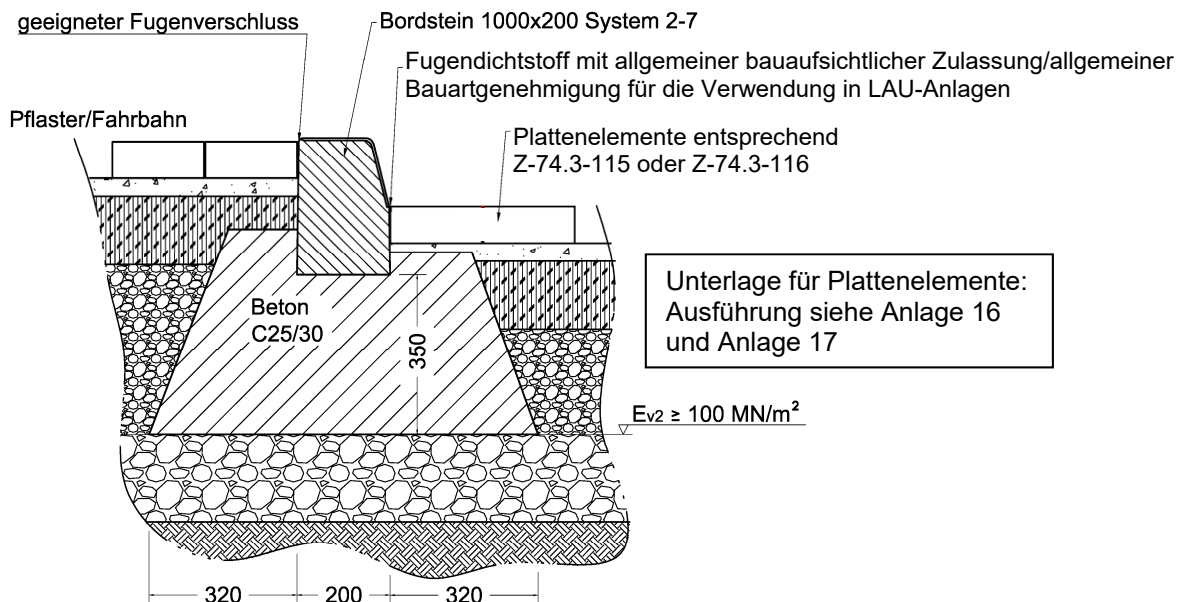


Tabelle 1: Abmessungen der Hochbord-Elemente vom Typ KS2-7

Typ	Bezeichnung	Länge L
	---	mm
KS2-7	Hochbord	1.000
KS2-7.1	Hochbord Kurve	600 (Radius: 500mm)
KS2-7.2	Hochbord Halbe	500



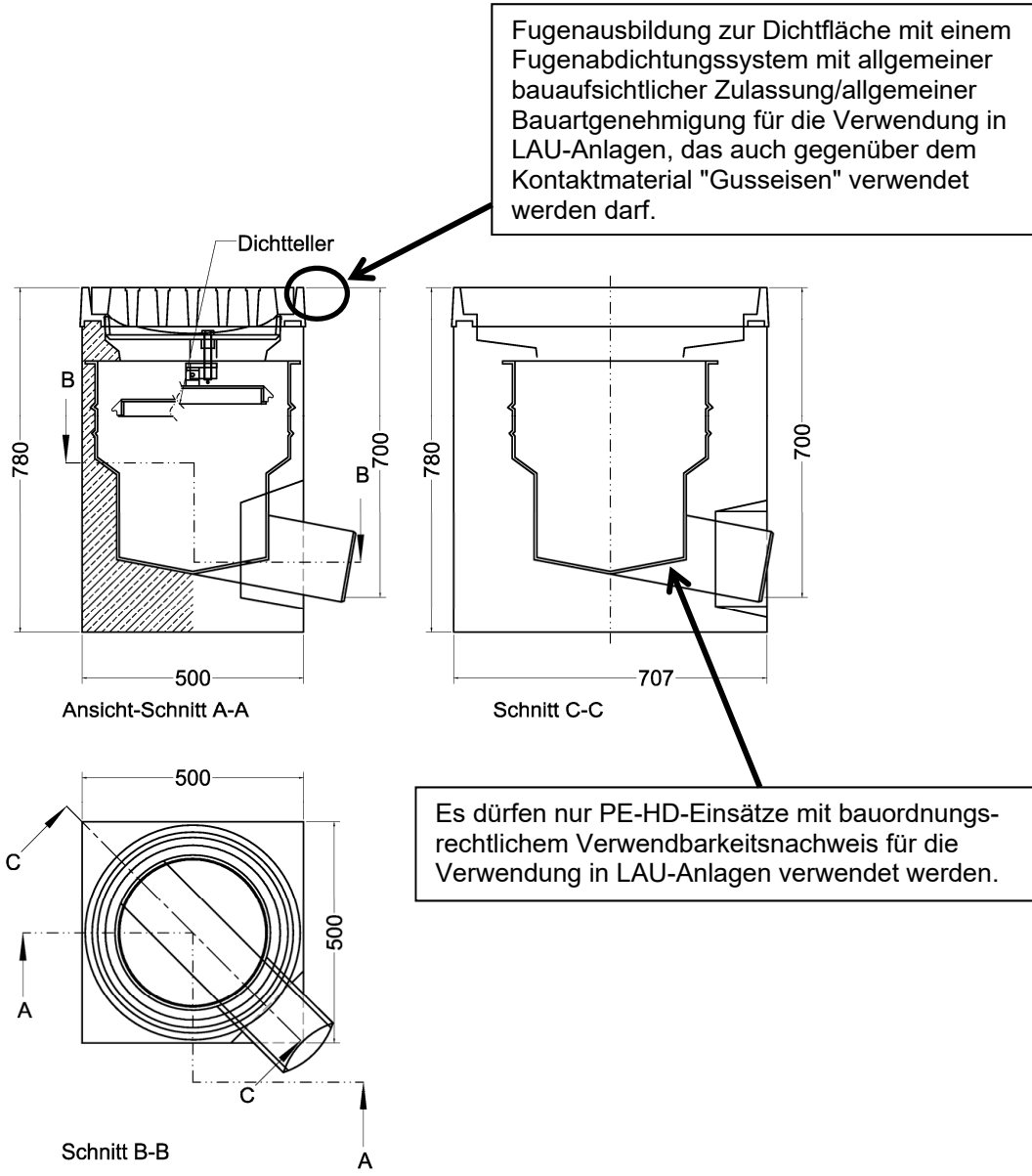
Unterlage für Plattenelemente:
Ausführung siehe Anlage 16
und Anlage 17

Abbildung 1: Ausführung Unterlage für Hochbord-Elemente KS2-7, KS2-7.1 und KS2-7.2

Kortmann-Betonfertigteile-System 2 zur Verwendung in LAU-Anlagen

Abmessungen für Hochbord-Elemente vom Typ KS2-7
Unterlage für Hochbord-Element

Anlage 12



KS2-EK01 - 1: Ablaufelement 1-teilig Pult mit Dichtteller und Gusseisenrost

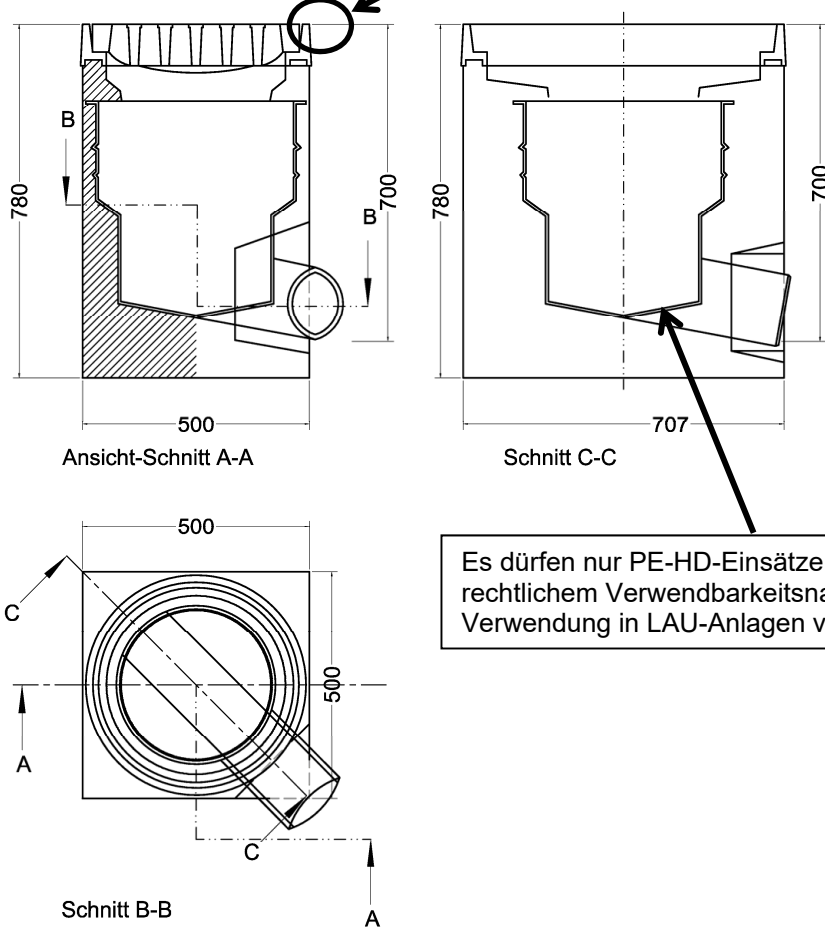
Elektronische Kopie der abZ des DIBt: Z-74.3-116

Kortmann-Betonfertigteil-System 2 zur Verwendung in LAU-Anlagen

KS2-EK01 – 1 – Ablaufelement 1-teilig Pult mit Dichtteller und Gusseisenrost

Anlage 13

Fugenausbildung zur Dichtfläche mit einem Fugenabdichtungssystem mit allgemeiner bauaufsichtlicher Zulassung/allgemeiner Bauartgenehmigung für die Verwendung in LAU-Anlagen, das auch gegenüber dem Kontaktmaterial "Gusseisen" verwendet werden darf.

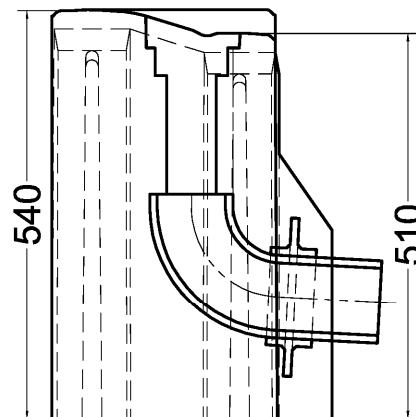
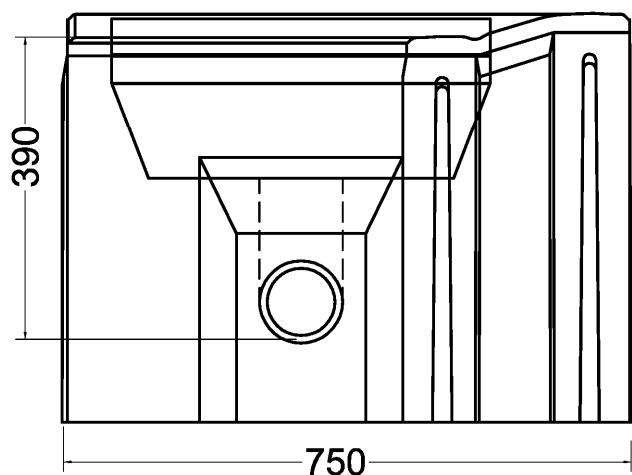


Es dürfen nur PE-HD-Einsätze mit bauordnungsrechtlichem Verwendbarkeitsnachweis für die Verwendung in LAU-Anlagen verwendet werden.

KS2-EK01 - 2: Ablaufelement 1-teilig Pult ohne Dichtteller mit Gusseisenrost

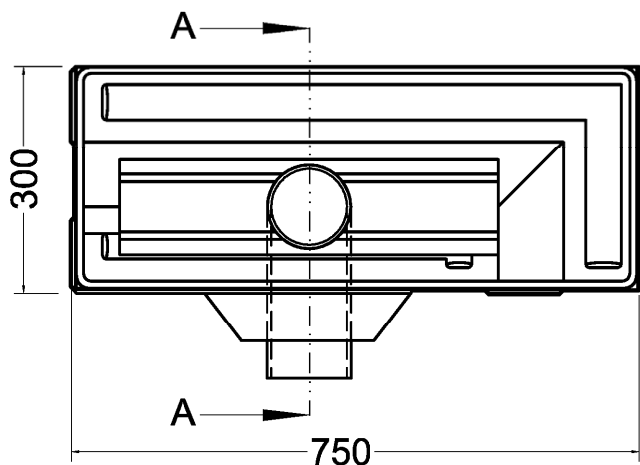
Elektronische Kopie der abZ des DIBt: Z-74.3-116

Kortmann-Betonfertigteil-System 2 zur Verwendung in LAU-Anlagen	Anlage 14
KS2-EK01 – 2 – Ablaufelement 1-teilig Pult ohne Dichtteller mit Gusseisenrost	



Schnitt A-A

Einbetonierter Rohrbogen mit bauordnungsrechtlichem Verwendbarkeitsnachweis für die Verwendung in LAU-Anlagen.



KS2-EK01 - 3: Ablaufelement AR23

Elektronische Kopie der abZ des DIBt: Z-74.3-116

Kortmann-Betonfertigteile-System 2 zur Verwendung in LAU-Anlagen

KS2-EK01 – 3 – Ablaufelement AR23

Anlage 15

Tabelle: Ausbildung der Unterlage für die Elementtypen

Elementtyp	Bettung	Tragschicht		Tragfähige Frostschuttschicht		Untergrund
		Dicke mm	Kennwerte	Dicke mm	E _{v2,2} MN/m ²	E _{v2,3} MN/m ²
KS2-1	5 cm Edelbrechsand	250	E _{v2,1} : ≥ 120 MN/m ² ^{a)}	300	≥ 100	≥ 45
KS2-1.1	---	250	C16/20 ^{b)}	---	---	≥ 45
	---	250	C16/20 ^{b)}	250	≥ 120	≥ 45
	5 cm Edelbrechsand	250	E _{v2,1} : ≥ 180 MN/m ² ^{a)}	250	≥ 120	≥ 45
KS2-1.2	5 cm Edelbrechsand	150	HGT-Schicht, ≥ 15 N/mm ²	400	≥ 100	≥ 45
	---	300	E _{v2,1} : ≥ 150 MN/m ² ^{a)}	300	≥ 120	≥ 45
KS2-2	---	300	C25/30	250	≥ 120	≥ 45
KS2-4	5 cm Edelbrechsand	150	E _{v2,1} : ≥ 180 MN/m ² ^{a)}	800	≥ 120	≥ 45
KS2-5						
KS2-6.1	Mörtelausgleichs- schicht Gr. III C25/30	Betonschacht oder gemauerter Schacht				
	5 cm Estrichmörtel Gr. III C25/30	300	C25/30	100	≥ 120	≥ 45
KS2-6.2	---	150	E _{v2,1} : ≥ 180 MN/m ² ^{a)}	250	≥ 120	≥ 45
	5 cm Estrichmörtel Gr. III C25/30	300	C25/30	100	≥ 120	≥ 45
	1 cm Kleber StoPox (Z-10.8-336)	220	C50/60 ^{c)}	220	≥ 120	≥ 45
KS2-6.3	5 cm Estrichmörtel Gr. III C25/30	300	C25/30	100	≥ 120	≥ 45
KS2-EK01-1 und KS2-EK01-2 (Pultform)	---	180	C25/30	---	---	≥ 45
	---	100	E _{v2,1} : ≥ 120 MN/m ²	---	---	≥ 45
KS2-EK01-3 (AR23N)	---	180	C25/30	---	---	≥ 45
	---	100	E _{v2,1} : ≥ 120 MN/m ² ^{a)}	---	---	≥ 45

^{a)}: Schottertragschicht ^{b)}: erdfeuchter Beton ^{c)}: Lastverteilerplatte

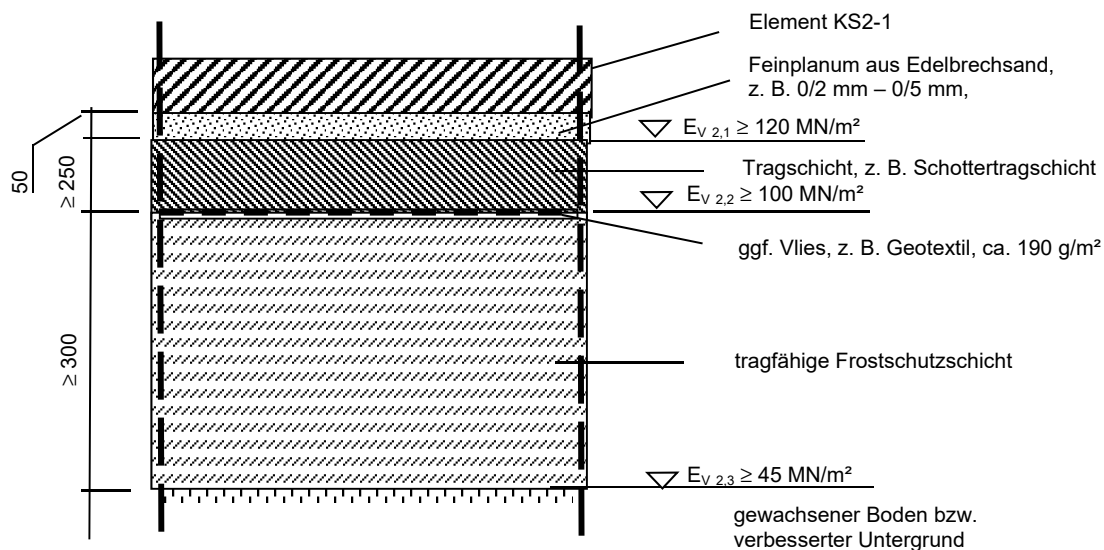
Ist für ein Bauvorhaben aufgrund der geografischen Lage und der damit verbundenen Einstufung in die Frosteinwirkzone nach RStO 12 ein Untergrundaufbau zu wählen, der von dem in der Tabelle dargestellten abweicht, so ist dieser nach RStO 12 auszuführen, sofern die Tragfähigkeit den jeweiligen objektbezogenen statischen Erfordernissen entspricht. Die Tragfähigkeit des Untergrunds ist objektbezogen nachzuweisen. Der Nachweis ist zu dokumentieren und mit dem objektbezogenen statischen Nachweis zu den Bauakten zu geben.

Kortmann-Betonfertigteil-System 2 zur Verwendung in LAU-Anlagen

Ausbildung der Unterlage für die Elementtypen

Anlage 16

zeichnerische Darstellung der Unterlage beispielhaft für Plattenelemente KS2-1:



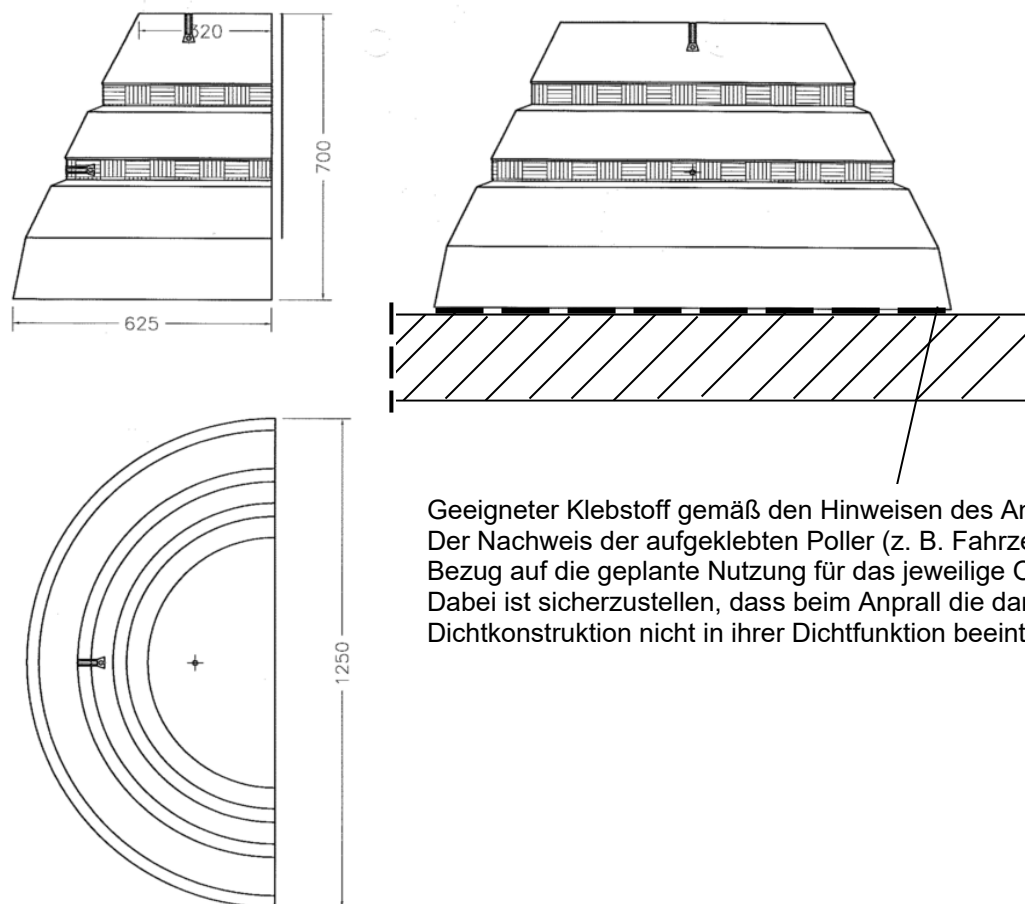
Kortmann-Betonfertigteil-System 2 zur Verwendung in LAU-Anlagen

Ausbildung der Unterlage beispielhaft für Plattenelement KS2-1

Anlage 17

Detail Pollerbefestigung

Die Montage ist nur auf Fertigteilplatten gemäß der allgemeinen bauaufsichtlichen Zulassungen/allgemeinen Bauartgenehmigung Z-74.3-115, Kortmann-System 1, und der allgemeinen bauaufsichtlichen Zulassungen/allgemeinen Bauartgenehmigung Z-74.3-116, Kortmann-System 2, zulässig. Die Installation über Fugenabdichtungssystemen ist nicht zulässig.



Geeigneter Klebstoff gemäß den Hinweisen des Antragstellers.
 Der Nachweis der aufgeklebten Poller (z. B. Fahrzeuganprall) ist in Bezug auf die geplante Nutzung für das jeweilige Objekt zu führen.
 Dabei ist sicherzustellen, dass beim Anprall die darunter befindliche Dichtkonstruktion nicht in ihrer Dichtfunktion beeinträchtigt wird.

Elektronische Kopie der abZ des DIBt: Z-74.3-116

Kortmann-Betonfertigteil-System 2 zur Verwendung in LAU-Anlagen	Anlage 18
Detail Pollerbefestigung	

Informativ

Beanspruchungsstufen für die Beaufschlagung:

1 Fertigteile im Bereich zum Lagern

Die Beanspruchung der Fertigteile beim Lagern ist im Einzelfall in Abhängigkeit von den betrieblichen Gegebenheiten zu ermitteln. Sie ist u. a. abhängig von der festgelegten Beanspruchungsdauer. Innerhalb dieser festgelegten Beanspruchungsdauer müssen ausgelaufene Flüssigkeiten erkannt und von der Dichtkonstruktion entfernt worden sein.

Tabelle 1: **Lagern** wassergefährdender Stoffe

Kurzzeichen	Beanspruchungsstufe	Prüfzeitraum
L ₁	gering	8 Stunden
L ₂	mittel	72 Stunden
L ₃	hoch	2.200 Stunden

2 Fertigteile im Bereich zum Abfüllen und Umschlagen

Die Beanspruchung der Fertigteile beim Abfüllen und Umladen wird im Einzelfall in Abhängigkeit von den betrieblichen Gegebenheiten ermittelt. Sie ist abhängig von der Häufigkeit der Abfüllvorgänge und von der Betriebsweise, ob außerhalb des Umladebetriebs Behälter und Verpackungen auf der Umschlagfläche abgestellt werden.

Umlade- und Abfüllvorgänge sind ständig visuell auf Tropfverluste und Leckagen zu überwachen, sodass sofort Maßnahmen zu deren Beseitigung veranlasst werden können.

Tabelle 2: **Abfüllen** wassergefährdender Stoffe

Kurzzeichen	Beanspruchungsstufe	Prüfzeitraum
A ₁	gering	8 Stunden
A ₂	mittel	Beaufschlagungszyklus: 28 Tage je 5 Stunden ¹⁾
A ₃	hoch	Beaufschlagungszyklus: 40 Tage je 5 Stunden ²⁾

1) äquivalente Beaufschlagung (gleiche Eindringtiefe): einmalig 144 Stunden.

2) äquivalente Beaufschlagung (gleiche Eindringtiefe): einmalig 200 Stunden.

Tabelle 3: **Umschlagen** wassergefährdender Stoffe

Kurzzeichen	Beanspruchungsstufe	Prüfzeitraum
U ₁	gering	8 Stunden
U ₂	mittel	72 Stunden

Kortmann-Betonfertigteil-System 2 zur Verwendung in LAU-Anlagen

Beanspruchungsstufen

Anlage 19