

Allgemeine Bauartgenehmigung

Eine vom Bund und den Ländern gemeinsam
getragene Anstalt des öffentlichen Rechts

**Zulassungs- und Genehmigungsstelle
für Bauprodukte und Bauarten**

Datum: 30.08.2022 Geschäftszeichen:
II 71-1.74.8-76/20

**Nummer:
Z-74.8-211**

Antragsteller:
fischerwerke GmbH & Co. KG
Otto-Hahn-Straße 15
79211 Denzlingen

Geltungsdauer
vom: **30. August 2022**
bis: **30. August 2027**

Gegenstand dieses Bescheides:

Befestigungssystem "fischer Injektionssystem FIS EM Plus" für die Anwendung in beschichteten Betonflächen in LAU-Anlagen

Der oben genannte Regelungsgegenstand wird hiermit allgemein bauaufsichtlich genehmigt.
Dieser Bescheid umfasst acht Seiten und acht Anlagen.

DIBt

I ALLGEMEINE BESTIMMUNGEN

- 1 Mit der allgemeinen Bauartgenehmigung ist die Anwendbarkeit des Regelungsgegenstandes im Sinne der Landesbauordnungen nachgewiesen.
- 2 Dieser Bescheid ersetzt nicht die für die Durchführung von Bauvorhaben gesetzlich vorgeschriebenen Genehmigungen, Zustimmungen und Bescheinigungen.
- 3 Dieser Bescheid wird unbeschadet der Rechte Dritter, insbesondere privater Schutzrechte, erteilt.
- 4 Dem Anwender des Regelungsgegenstandes sind, unbeschadet weitergehender Regelungen in den "Besonderen Bestimmungen", Kopien dieses Bescheides zur Verfügung zu stellen. Zudem ist der Anwender des Regelungsgegenstandes darauf hinzuweisen, dass dieser Bescheid an der Anwendungsstelle vorliegen muss. Auf Anforderung sind den beteiligten Behörden ebenfalls Kopien zur Verfügung zu stellen.
- 5 Dieser Bescheid darf nur vollständig vervielfältigt werden. Eine auszugsweise Veröffentlichung bedarf der Zustimmung des Deutschen Instituts für Bautechnik. Texte und Zeichnungen von Werbeschriften dürfen diesem Bescheid nicht widersprechen, Übersetzungen müssen den Hinweis "Vom Deutschen Institut für Bautechnik nicht geprüfte Übersetzung der deutschen Originalfassung" enthalten.
- 6 Dieser Bescheid wird widerruflich erteilt. Die Bestimmungen können nachträglich ergänzt und geändert werden, insbesondere, wenn neue technische Erkenntnisse dies erfordern.
- 7 Dieser Bescheid bezieht sich auf die von dem Antragsteller im Genehmigungsverfahren zum Regelungsgegenstand gemachten Angaben und vorgelegten Dokumente. Eine Änderung dieser Genehmigungsgrundlagen wird von diesem Bescheid nicht erfasst und ist dem Deutschen Institut für Bautechnik unverzüglich offenzulegen.

II BESONDERE BESTIMMUNGEN

1 Regelungsgegenstand und Anwendungsbereich

(1) Gegenstand dieser allgemeinen Bauartgenehmigung ist das Befestigungssystem "fischer Injektionssystem FIS EM Plus" (im Folgenden Befestigungssystem genannt) zur Anwendung in beschichteten Beton-Auffangwannen, -räumen und Betonflächen in Anlagen zum Lagern, Abfüllen und Umschlagen wassergefährdender Stoffe wie nachfolgend beschrieben.

(2) Das Befestigungssystem darf nur auf Betonflächen nach Abschnitt 1 (1) verwendet werden, die ausschließlich mit dem Beschichtungssystem "StoCretec WHG System 2" gemäß Bescheid Nr. Z-59.12-311¹ beschichtet sind.

(3) Das Befestigungssystem, eingebaut in beschichteten Betonflächen nach Abschnitt 1 (2), ist gegen die in Anlage 1 genannten wassergefährdenden Stoffe flüssigkeitsundurchlässig.

(4) Das Befestigungssystem ist mit der Europäischen Technischen Bewertung ETA-17/0979² geregelt. Das Befestigungssystem ist ein Verbund-/Injektionsdübel zur Verankerung im Beton. Es besteht aus der Mörtelkartusche, gefüllt mit FIS EM Plus, und einem Befestigungsmittel aus Stahl.

Als Befestigungsmittel können verwendet werden:

- "fischer Ankerstangen" mit variablen Verankerungslängen (Anlage 2),
- "fischer Innengewindeanker RG MI" (Anlage 3) oder
- "Bewehrungsanker FRA" (Anlage 3).

Es dürfen nur Befestigungsmittel aus nichtrostendem Stahl oder aus hochkorrosionsbeständigem Stahl gemäß Anlage 4 verwendet werden. Abschnitt 2.1 (6) ist zu berücksichtigen.

(5) Das Befestigungssystem darf für die Vorsteck- und Durchsteckmontage mit und ohne nachträglich verpresster Verfüllscheibe verwendet werden.

(6) Die Rezeptur des Verbundmörtels ist im DIBt hinterlegt. Änderungen bedürfen der Zustimmung durch das DIBt.

(7) Das Befestigungssystem ist gemäß den Bestimmungen der ETA-17/0979² unter Berücksichtigung der Bestimmungen dieses Bescheids und der Einbau- und Verarbeitungsanweisung des Antragstellers auf einem definierten Verankerungsgrund einzubauen.

(8) Die Gebrauchstemperatur liegt im Temperaturbereich I nach Anhang B1, Tabelle B1.1 der ETA-17/0979², wobei im Falle der Beaufschlagung die Temperatur der wassergefährdenden Stoffe +30 °C nicht überschreiten darf.

(9) Die Anwendung des Befestigungssystems auf unbeschichteten FD-/FDE-Betonflächen ist im Bescheid Nr. Z-74.8-199 geregelt. Die Anwendung des Befestigungssystems auf ausgekleideten Betonflächen ist unzulässig.

(10) Diese allgemeine Bauartgenehmigung berücksichtigt auch die wasserrechtlichen Anforderungen an den Regelungsgegenstand bei der Anwendung in LAU-Anlagen. Gemäß § 63 Abs. 4 Nr. 3 WHG³ gilt der Regelungsgegenstand damit als geeignet.

(11) Die allgemeine Bauartgenehmigung wird unbeschadet der Prüf- und Genehmigungsvorbehalte anderer Rechtsbereiche erteilt.

1	Z-59.12-311	Allgemeine bauaufsichtliche Zulassung/allgemeine Bauartgenehmigung Nr. Z-59.12-311 vom 11. Februar 2022 für StoCretec WHG System 2
2	ETA-17/0979	Europäische Technische Bewertung ETA-17/0979 vom 17. Juni 2020 für fischer Injektionssystem FIS EM PLUS
3	WHG	Gesetz zur Ordnung des Wasserhaushalts (Wasserhaushaltsgesetz - WHG), 31. Juli 2009 (BGBl. I S. 2585), zuletzt geändert durch Artikel 12 des Gesetzes vom 20. Juli 2022 (BGBl. I S. 1237)

2 Bestimmungen für Planung, Bemessung und Ausführung

2.1 Planung und Bemessung

(1) Planung und Bemessung dürfen nur von fachkundigen Planern vorgenommen werden. Dabei sind die wasserrechtlichen Vorschriften und Bestimmungen sowie die zu erwartenden Beanspruchungen zu berücksichtigen. Der für die Bemessung und Planung verantwortliche Planer muss zusätzlich Erfahrungen auf dem Gebiet der Verankerungen und des Stahlbetonbaus aufweisen.

(2) Das Befestigungssystem darf ausschließlich auf mit dem Beschichtungssystem "StoCretec WHG System 2" beschichteten Betonflächen verwendet werden, wenn es sich um bestehende Anlagen handelt. Eine Verwendung im Neubau ist nicht zulässig. Hier ist im Rahmen der Planung eine andere konstruktive Lösung vorzusehen.

(3) Auf die Bestimmungen zur Planung und Bemessung entsprechend der Europäischen Technischen Bewertung ETA-17/0979² wird verwiesen, z. B. hinsichtlich der Qualifikation des für die Bemessung Verantwortlichen, der einzutragenden Lasten, der Einhaltung von Randabständen, der Lage des Befestigungsmittels zur Bewehrung. Die Übersicht der in der Planung und Bemessung zu berücksichtigenden Nutzungs- und Leistungskennwerte enthält ETA-17/0979², Anhang B1, Tabelle B1.1.

(4) Die Lage der Befestigungsmittel ist in den Planungs- bzw. Konstruktionszeichnungen anzugeben.

(5) Die Befestigungsmittel dürfen auch auf Querzug beansprucht werden.

(6) In der Planung sind für die Befestigungselemente (Stahlelemente) die Stahlqualitäten auszuwählen, die gegenüber den in der jeweiligen LAU-Anlage verwendeten wassergefährdenden Stoffen beständig sind. Die Auswahl der Befestigungsmittel ist objekt- und einzelfallbezogen unter Berücksichtigung der BAM-Liste⁴ oder der DIN EN 12285-1⁵ vorzunehmen. Die Werkstoffauswahl ist durch den Planer zu dokumentieren und zu den Bauakten zu geben.

2.2 Ausführung

2.2.1 Allgemeines

(1) Der ausführende Betrieb (gemäß Vorschriften der AwSV⁶), einschließlich seiner Fachkräfte, muss vom Antragsteller für die in diesem Bescheid und der Einbau- und Verarbeitungsanweisung genannten Tätigkeiten geschult und autorisiert sein.

(2) Das Befestigungssystem muss gemäß den Bestimmungen dieses Bescheids, der ETA-17/0979² und der Einbau- und Verarbeitungsanweisung des Antragstellers eingebaut werden. Die in der Einbau- und Verarbeitungsanweisung festgelegten Verarbeitungshinweise sind einzuhalten.

(3) Für den ordnungsgemäßen Einbau des Befestigungssystems hat der Antragsteller eine Einbau- und Verarbeitungsanweisung zu erstellen, in der zusätzlich zu den Bestimmungen dieses Bescheids und der ETA-17/0979², insbesondere zu den folgenden Punkten, detaillierte Beschreibungen enthalten sein müssen:

- a) Lagerung, Transport und Verpackung für alle Komponenten,
- b) Untergrundvorbereitung und Untergrundbeschaffenheit (Verunreinigungen, Ebenheit, Feuchtigkeit und Oberflächenfestigkeit),
- c) Vorbehandlung des Untergrunds, z. B. Reinigung,

4	BAM-Liste	Beständigkeitsbewertungen von metallischen Behälterwerkstoffen und polymeren Dichtungs-, Beschichtungs- und Auskleidungswerkstoffen, BAM, 21. Juni 2021
5	DIN EN 12285-1:2018-12	Werkstoffgefertigte Tanks aus Stahl - Teil 1: Liegende, zylindrische, ein- und doppelwandige Tanks zur unterirdischen Lagerung von brennbaren und nicht brennbaren wassergefährdenden Flüssigkeiten, die nicht für das Heizen und Kühlen von Gebäuden vorgesehen sind; Deutsche Fassung EN 12285-1:2018
6	AwSV	Verordnung über Anlagen zum Umgang mit wassergefährdenden Stoffen vom 18. April 2017 (BGBl. I S. 905), zuletzt geändert durch Artikel 256 der Verordnung vom 19. Juni 2020 (BGBl. I S. 1328)

- d) verpflichtender Verweis auf die Ausführungsvoraussetzungen des Befestigungssystems nach ETA-17/0979²,
- e) Verarbeitungsbedingungen, z. B. Material- und Oberflächentemperaturen,
- f) Vorsichtsmaßnahmen bei der Verarbeitung,
- g) Zusätzliche Angaben zur Bohrlochvorbereitung. Das Bohren ist
 - im Hammerbohrverfahren mit Standardbohrer mit anschließender je zweimaliger Reinigung mit ölfreier Druckluft, Bürstenreinigung und Reinigung mit ölfreier Druckluft,
 - im Hammerbohrverfahren mit Hohlbohrer oder
 - im Diamantbohrverfahren als Nassbohren mit Diamantbohrkrone mit anschließender Spülung des Bohrlochs, zweimaligem Ausblasen mit ölfreier Druckluft, zweimaligem Ausbürsten mit der Bohrmaschine und abschließendem zweimaligem Ausblasen mit ölfreier Druckluftzulässig, siehe auch Abschnitt 2.2.2 (4) und 2.2.2 (5). Die Bohrlochtiefe entspricht der rechnerisch ermittelten effektiven Verankerungstiefe. Dabei ist darauf zu achten, dass die Mindestbauteildicke (Verankerungstiefe plus 5 cm bzw. Verankerungstiefe plus $2d_0$) nicht unterschritten wird (siehe Anlage 5 bis Anlage 7).
- h) Angaben zur Mischung der Komponenten,
- i) erforderliche Arbeitsgänge zum Einbau des Befestigungssystems,
- j) Angaben über die einzubauenden Stahlteile,
- k) Zeitpunkt der Verwendbarkeit (volle mechanische und chemische Belastbarkeit) und
- l) Prüfung des ordnungsgemäßen Einbaus des Befestigungssystems.

(4) Das Befestigungssystem wird in mehreren Arbeitsgängen eingebaut. Die Hinweise der Einbau- und Verarbeitungsanweisung des Antragstellers sind zu beachten. Das Befestigungssystem muss sachgemäß und sorgfältig entsprechend den Angaben des Antragstellers eingebaut werden.

2.2.2 Spezielle Hinweise für die Ausführung

(1) Der ausführende Betrieb (gemäß Abschnitt 2.2.1 (1)) hat sich vor Beginn der Arbeiten davon zu überzeugen, dass die baulichen Voraussetzungen zum Einbau des Befestigungssystems gemäß den Bestimmungen dieses Bescheids, der ETA-17/0979² und der Einbau- und Verarbeitungsanweisung des Antragstellers gegeben sind.

(2) Der Untergrund für den Einbau des Befestigungssystems ist vor dem Herstellen des Bohrlochs durch den ausführenden Betrieb nach Abschnitt 2.2.1 zu beurteilen und für den Einbau des Befestigungssystems freizugeben. Die Freigabe ist zu dokumentieren und zur Bauakte zu geben.

(3) Die für den konkreten Fall erforderliche effektive Verankerungslänge muss markiert und eingehalten werden. Zusätzlich ist sicherzustellen, dass die Bohrlochtiefe um mindestens 5 cm kleiner ist als die Dicke des Betonbauteils, in welchem verankert wird. Das Durchbohren des Betonbauteils ist nicht zulässig. Das Bohren ist nur mit einem Bohrtiefenanschlag zulässig!

(4) Das Herstellen des Bohrlochs ist nur gemäß den Bestimmungen nach Abschnitt 2.2.1 (3) g) zulässig. Der Durchmesser des Bohrers ergibt sich nach Anlage 5 bis Anlage 7 aus dem Durchmesser des Befestigungsmittels unter Berücksichtigung der Vorgaben des Antragstellers.

(5) Für die ggf. erforderliche Befestigung des Bohrgeräts auf dem Untergrund dürfen keine Befestigungsmittel verwendet werden.

(6) Die Einbautemperatur muss zwischen -5 °C und 40 °C liegen, wobei die Kartuschen-temperatur mindestens $+5\text{ °C}$ betragen muss.

(7) Der Überschussmörtel ist an allen Befestigungspunkten zu entfernen. Er muss im nicht ausgehärteten Zustand abgewischt werden.

(8) Fehlbohrungen sind zu vermeiden. Ggf. entstandene Fehlbohrungen sind mit dem Verbundmörtel FIS EM Plus zu verschließen. Die Fläche ist anschließend im Bereich um die Fehlbohrung mit dem Beschichtungssystem "StoCretec WHG System 2" entsprechend den Vorgaben des Bescheids Nr. Z-59.12-311 zu beschichten.

2.2.3 Kontrollen des ausführenden Betriebs

Vor, während bzw. nach dem Einbau des Befestigungssystems sind nachstehende Kontrollen durch den Betrieb nach Abschnitt 2.2.1 (1) durchzuführen:

- Kontrolle, dass es sich um eine bestehende Anlage handelt, der Betonuntergrund mit dem Beschichtungssystem "StoCretec WHG System 2", zugelassen mit dem Bescheid Nr. Z-59.12-311, beschichtet ist und dass der Betonuntergrund die Anforderungen nach Abschnitt 1(7) erfüllt.
- Kontrolle, dass die Befestigungsmittel die richtige Stahlqualität aufweisen.
- Kontrolle, dass die Befestigungsmittel an der Stelle gesetzt werden, die in den Konstruktions- und Planungsunterlagen angegeben ist.
- Kontrolle, dass die Befestigungsmittel ölfrei und sauber sind und eine Setztiefenmarkierung angebracht ist.
- Kontrolle, dass bei der Verwendung von Hammerbohrern und Diamantbohrern die ordnungsgemäße Reinigung des Bohrlochs gemäß Abschnitt 2.2.1 (3) erfolgte.
- Kontrolle, dass die Vorgaben nach Abschnitt 2.2.2 (4) und 2.2.2 (5) eingehalten wurden.
- Ermittlung der Temperaturen und Vergleich mit den Vorgaben.
- Kontrolle, dass das Bohrloch mit der ausreichenden Mörtelmenge verfüllt ist und der Überschussmörtel im nicht erhärteten Zustand abgewischt wurde.

2.2.4 Übereinstimmungserklärung für die Bauart

(1) Die Bestätigung der Übereinstimmung der Bauart des eingebauten Befestigungssystems mit den Bestimmungen dieses Bescheids muss vom ausführenden Betrieb gemäß Abschnitt 2.2.1 (1) mit einer Übereinstimmungserklärung in Anlehnung an Anlage 8 erfolgen.

(2) Die Übereinstimmungserklärung muss auf Grundlage der Bestimmungen dieser allgemeinen Bauartgenehmigung, insbesondere des Abschnitts 2.1, und der Kontrollen gemäß Abschnitt 2.2.3 erfolgen.

(3) Aus den Aufzeichnungen muss ersichtlich sein, welche Materialien für das Befestigungssystem verwendet wurden. Dazu sind insbesondere die Chargennummern der mit Verbundmörtel gefüllten Kartusche und des verwendeten Stahlteils zu dokumentieren.

(4) Die Übereinstimmungserklärung ist dem Betreiber der Anlage zusammen mit einer Kopie dieses Bescheids, der Kopie der Europäischen Technischen Bewertung ETA-17/0979² sowie einer Kopie der Einbau- und Verarbeitungsanweisung des Antragsstellers der allgemeinen Bauartgenehmigung zu übergeben.

(5) Die Aufzeichnungen müssen während der Bauzeit auf der Baustelle bereitliegen. Sie sind nach Abschluss der Arbeiten mindestens 5 Jahre vom Unternehmen aufzubewahren. Kopien der Aufzeichnungen sind dem Betreiber zur Aufnahme in die Bauakten auszuhändigen und dem Deutschen Institut für Bautechnik, der zuständigen obersten Bauaufsichtsbehörde und dem Sachverständigen (gemäß Vorschriften der AwSV) auf Verlangen vorzulegen.

3 Bestimmungen für Nutzung, Unterhalt und Wartung

3.1 Allgemeines

(1) Die Eigenschaften und Nutzung des Befestigungssystems zur Verwendung und Anwendung in LAU-Anlagen sind nur für den gemäß Abschnitt 1 beschriebenen Regelungsgegenstand und Anwendungsbereich sowie den gemäß Abschnitt 2.1 sowie Anlage 2 und Anlage 3 beschriebenen Aufbau mit dieser allgemeinen Bauartgenehmigung nachgewiesen.

(2) Auf die Notwendigkeit der gemäß den Vorschriften der AwSV regelmäßigen Kontrolle der Anlage durch den Betreiber oder der ständigen Überwachung der Dichtheit sowie der Funktionsfähigkeit der Anlage wird verwiesen. Hierfür gelten die unter Abschnitt 3.2 aufgeführten Kriterien in Verbindung mit Abschnitt 3.3.

(3) Die Vorgaben des Antragstellers für die ordnungsgemäße Reinigung des Regelungsgegenstands sind vom Betreiber einer Anlage zu berücksichtigen.

(4) Vom Betreiber sind in der Betriebsanweisung der Anlage die Kontrollintervalle, in Abhängigkeit von der nach diesem Bescheid zulässigen Beanspruchungsdauer zu organisieren. Die Ergebnisse der Kontrollen und alle von der Betriebsanweisung abweichenden Ereignisse sind zu dokumentieren. Diese Aufzeichnungen sind dem Sachverständigen (gemäß Vorschriften der AwSV) auf Verlangen vorzulegen.

(5) Umlade- und Abfüllvorgänge sind gemäß den Vorschriften der AwSV regelmäßig visuell auf Leckagen zu kontrollieren. Werden Leckagen festgestellt, sind umgehend Maßnahmen zu deren Beseitigung zu veranlassen.

(6) In Anlagen zum Lagern wassergefährdender Stoffe ist dafür Sorge zu tragen, dass im Schadensfall austretende Flüssigkeiten gemäß Anlage 1 so schnell wie möglich und innerhalb der maximal zulässigen Beanspruchungsdauer entfernt werden.

(7) Nach jeder Beanspruchung mit wassergefährdenden Flüssigkeiten ist das Befestigungssystem visuell auf seine Funktionstüchtigkeit zu prüfen; ggf. sind weitere Maßnahmen zu ergreifen.

3.2 Prüfungen durch Sachverständige gemäß Vorschriften der AwSV

3.2.1 Inbetriebnahmeprüfung

(1) Der Sachverständige ist über den Fortgang der Arbeiten laufend zu informieren. Ihm ist die Möglichkeit zu geben, an den Kontrollen vor, während und nach dem Einbau des Befestigungssystems nach Abschnitt 2.2.1 teilzunehmen und die Ergebnisse der Kontrollen zu beurteilen.

(2) Die Prüfung vor Inbetriebnahme bzw. Wiederinbetriebnahme ist in Anwesenheit eines sachkundigen Vertreters des Betriebs nach Abschnitt 2.2.1 (1) und des Anlagenbetreibers durchzuführen.

(3) Die abschließende Prüfung der Beschaffenheit des Befestigungssystems erfolgt durch Inaugenscheinnahme der Oberfläche sämtlicher Bereiche.

(4) Es ist zu kontrollieren, ob die Bestimmungen dieser allgemeinen Bauartgenehmigung, die Unterlagen nach Abschnitt 2.2.4 sowie die Bestätigung des ausführenden Betriebs (siehe Anlage 8) vorliegen. Diese sind auf Verlangen dem Sachverständigen vorzulegen.

(5) Der Sachverständige prüft die in der Betriebsanweisung des Betreibers festgelegten Kontrollintervalle.

3.2.2 Wiederkehrende Prüfungen

(1) Das Befestigungssystem ist wiederkehrend darauf zu prüfen, ob die Voraussetzung für seine Verwendung noch gegeben ist.

(2) Die Prüfung des Befestigungssystems erfolgt durch Inaugenscheinnahme.

(3) Bei den wiederkehrenden Prüfungen ist das Befestigungssystem wie folgt zu prüfen und zu beurteilen.

Das Befestigungssystem und der Bereich um das Befestigungssystem gelten weiterhin als flüssigkeitsundurchlässig im Sinne der besonderen Bestimmungen nach Abschnitt 2.1, wenn insbesondere keine nachstehend aufgeführten Mängel feststellbar sind:

- Mechanische Beschädigungen/Abplatzungen an der Oberfläche,
- vom gesetzten Befestigungssystem ausgehende Rissbildung oder
- Riss-/Spaltbildung um das gesetzte Befestigungssystem herum.

(4) Werden bei wiederkehrenden Prüfungen Beschädigungen am Befestigungssystem bzw. Beschädigungen im Bereich um die Befestigung ausgehend vom Befestigungssystem festgestellt, sind entsprechende Maßnahmen gemäß Abschnitt 3.3 und 3.4 zur Beseitigung der Mängel zu treffen.

3.3 Mängelbeseitigung

(1) Nach den Vorschriften der AwSV sind Mängel zu beheben, die bei den Prüfungen und Kontrollen festgestellt werden.

Die Mängelbeseitigung erfolgt unter Berücksichtigung der Bestimmungen dieses Bescheids und der Einbau- und Verarbeitungsanweisung des Antragstellers für das Befestigungssystem zu Ausbesserungsarbeiten.

(2) Mit der Mängelbeseitigung ist ein Betrieb nach Abschnitt 2.2.1 (1) zu beauftragen, der nur die in diesem Bescheid genannten Materialien entsprechend den Angaben der Einbau- und Verarbeitungsanweisung des Antragstellers verwenden darf und die Anforderungen des Abschnitts 2.2.1 erfüllt.

(3) Ggf. entstandene Fehlbohrungen sind mit dem Verbundmörtel FIS EM Plus zu verschließen. Die Fläche ist anschließend im Bereich um die Fehlbohrung mit dem Beschichtungssystem "StoCretec WHG System 2" entsprechend den Vorgaben des Bescheids Nr. Z-59.12-311 zu beschichten.

(4) Wird das Beschichtungssystem beim Setzen des Befestigungssystems beschädigt, ist die Flüssigkeitsundurchlässigkeit entsprechend den Bestimmungen der allgemeinen bauaufsichtlichen Zulassung/allgemeinen Bauartgenehmigung Nr. Z-59.12-311 wiederherzustellen.

3.4 Wiederherstellung der Flüssigkeitsundurchlässigkeit in bestehenden Anlagen

(1) Bei der Instandsetzung von Befestigungssystemen (Wiederherstellung der Flüssigkeitsundurchlässigkeit) in bestehenden Anlagen hat der Betreiber gemäß den Vorschriften der AwSV

- die Bauzustandsbegutachtung und das darauf abgestimmte Instandsetzungskonzept bei einem fachkundigen Planer und
- die Überprüfung des ordnungsgemäßen Zustands des wiederhergestellten Bereichs zu veranlassen.

Dem Sachverständigen ist die Möglichkeit der Kenntnisnahme der Bauzustandsbegutachtung und des Instandsetzungskonzepts einzuräumen.

(2) Beschädigte Befestigungssysteme bzw. Bereiche um die Befestigung mit Beschädigungen ausgehend vom Befestigungssystem sind gemäß Abschnitt 2 und Abschnitt 3 flüssigkeitsundurchlässig wiederherzustellen.

(3) Mit Arbeiten zur Wiederherstellung der Flüssigkeitsundurchlässigkeit sind nur Betriebe nach Abschnitt 2.2.1 (1) zu beauftragen.

Dr.-Ing. Ullrich Kluge
Referatsleiter

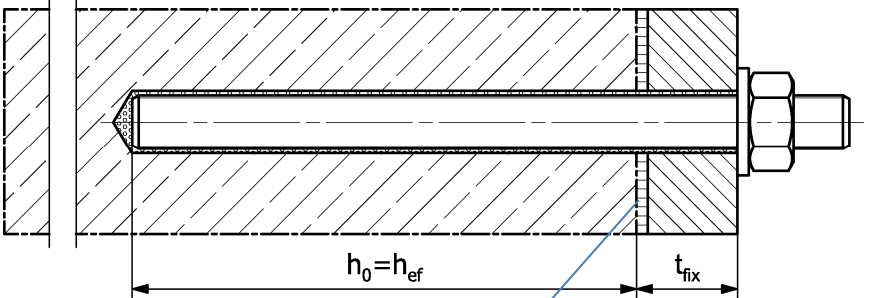
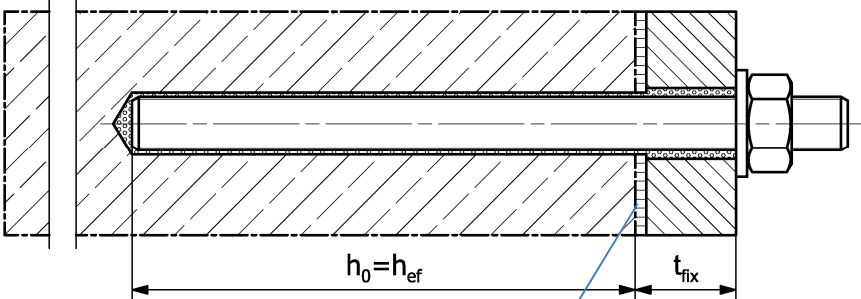
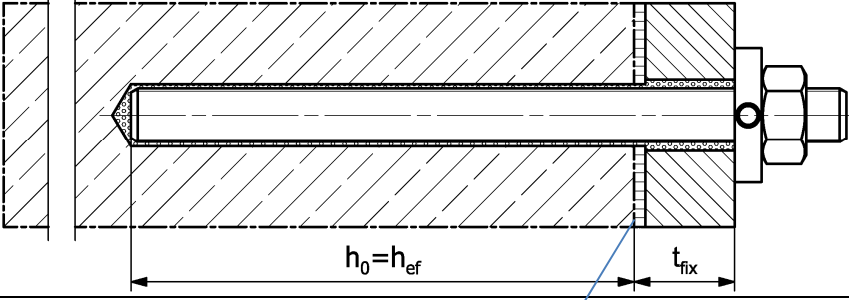
Beglaubigt
Dr.-Ing. Westphal-Kay

Liste der wassergefährdenden Flüssigkeiten, gegenüber denen das eingebaute Befestigungssystem flüssigkeitsundurchlässig und chemisch beständig ist

Gruppen-Nr.	zugelassene Flüssigkeiten für die Anlagenbetriebsarten ¹⁾ Lagern (L), Abfüllen (A) und Umschlagen (U) nach Beanspruchungsstufe ¹⁾ gering (1), mittel (2) und hoch (3)	Betriebsart und Stufe ¹⁾
1 ²⁾	Ottokraftstoffe nach DIN EN 228 mit einem maximalen (Bio) Ethanolgehalt von 5 Vol.-% nach DIN EN 15376	L2 A2 U2
1a ²⁾	Ottokraftstoffe nach DIN EN 228 mit Zusatz von Biokraftstoffkomponenten nach RL 2009/28/EG bis zu einem Gesamtgehalt von max. 20 Vol.-%	
2 ²⁾	Flugkraftstoffe	
3	- Heizöl EL nach DIN 51603-1 - ungebrauchte Verbrennungsmotorenöle - ungebrauchte Kraftfahrzeug-Getriebeöle - Gemische aus gesättigten und aromatischen Kohlenwasserstoffen, charakterisiert durch einen Aromatengehalt von ≤ 20 Ma.-% und einen Flammpunkt > 60 °C	
3b ²⁾	Dieselmotorenkraftstoffe nach DIN EN 590 mit Zusatz von Fettsäure-Methylester (FAME) nach DIN EN 14214 bis zu einem Gesamtgehalt von max. 20 Vol.-%	
4	Kohlenwasserstoffe sowie benzolhaltige Gemische mit max. 5 Vol.-% Benzol, außer Kraftstoffe	
4a	aliphatische und cycloaliphatische Kohlenwasserstoffe	
4b	aromatische Kohlenwasserstoffe	
4c	- gebrauchte Verbrennungsmotorenöle und - gebrauchte Kraftfahrzeug-Getriebeöle mit einem Flammpunkt > 60 °C	
5	Alkohole und Glykolether	
5a	Alkohole und Glykolether, außer Methanol und methanolhaltige Gemische	L2 A2 U2
6b	aromatische Halogenkohlenwasserstoffe	
7	organische Ester, außer Biodiesel	
7a ²⁾	Fettsäure-Methylester (FAME) nach DIN EN 14214, Pflanzenölkraftstoff – Rapsöl nach DIN 51605 und Pflanzenölkraftstoff nach DIN 51623	
8	organische Ketone	
9	wässrige Lösungen aliphatischer Aldehyde bis 40 %	
¹⁾ Arbeitsblatt DWA-A-786:2020-10, Technische Regeln wassergefährdender Stoffe (TRwS), Ausführung von Dichtflächen ²⁾ verwendbar in Tankstellen gemäß TRwS 781 bis TRwS 784 (Arbeitsblätter DWA-A 781:2018-12, mit Korrekturblatt vom Mai 2019, DWA-A 782:2006-05, DWA-A 783:2005-12 und DWA-A 784:2006-04, Technische Regeln wassergefährdender Stoffe (TRwS), Tankstellen für Kraft-, Schienen- Wasser- und Luftfahrzeuge)		

Soweit keine anderen Angaben zu den aufgeführten Flüssigkeiten gemacht werden, handelt es sich jeweils um technisch reine Substanzen oder um Mischungen technisch reiner Substanzen der jeweiligen Gruppe, jedoch nicht in Mischung mit Wasser, soweit dies nicht extra ausgewiesen ist.

Befestigungssystem "fischer Injektionssystem FIS EM Plus" für die Anwendung in beschichteten Betonflächen in LAU-Anlagen	Anlage 1
Liste der wassergefährdenden Flüssigkeiten, gegenüber denen das eingebaute Befestigungssystem flüssigkeitsundurchlässig und chemisch beständig ist	

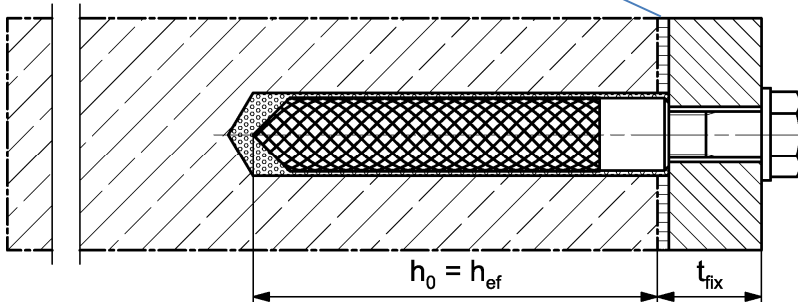
<p>fischer Ankerstange</p>	
<p>Vorsteckmontage</p>	 <p>"StoCretec WHG System 2" gemäß Bescheid Nr. Z-59.12-311</p>
<p>Durchsteckmontage (Ringspalt mit Mörtel verfüllt)</p>	 <p>"StoCretec WHG System 2" gemäß Bescheid Nr. Z-59.12-311</p>
<p>Vor- oder Durchsteckmontage mit nachträglich verpresster fischer Verfüllscheibe (Ringspalt mit Mörtel verfüllt)</p>	 <p>"StoCretec WHG System 2" gemäß Bescheid Nr. Z-59.12-311</p>
<p>Abbildungen nicht maßstäblich</p>	
<p>h_0 = Bohrlochtiefe h_{ef} = Effektive Verankerungstiefe t_{fix} = Dicke des Anbauteils</p>	
<p>Befestigungssystem "fischer Injektionssystem FIS EM Plus" für die Anwendung in beschichteten Betonflächen in LAU-Anlagen</p>	
<p>fischer Ankerstange - Einbauzustand</p>	<p>Anlage 2</p>

Elektronische Kopie der abZ des DIBt: Z-74.8-211

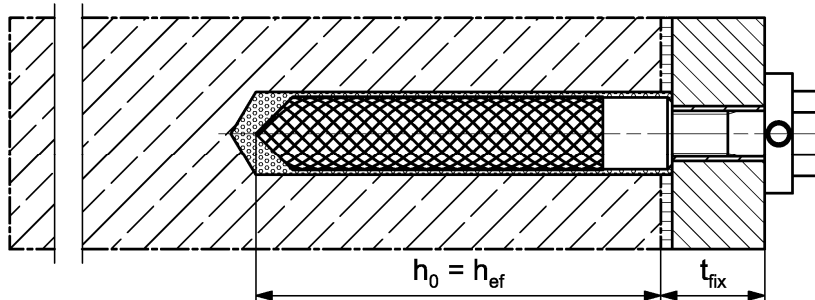
"StoCretec WHG System 2"
 gemäß Bescheid Nr. Z-59.12-311

fischer Innengewindeanker RG MI

Vorsteckmontage

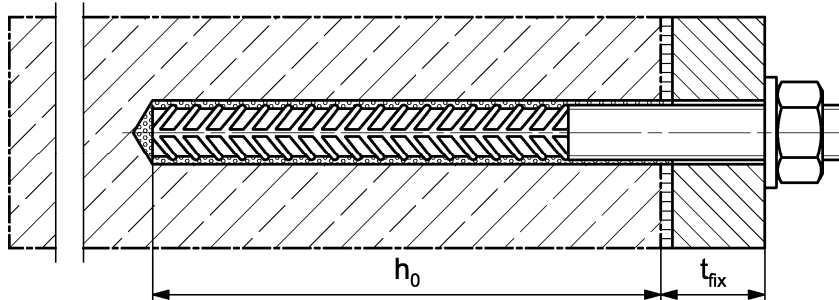


Vorsteckmontage mit nachträglich verpresster fischer Verfüllscheibe
 (Ringspalt mit Mörtel verfüllt)

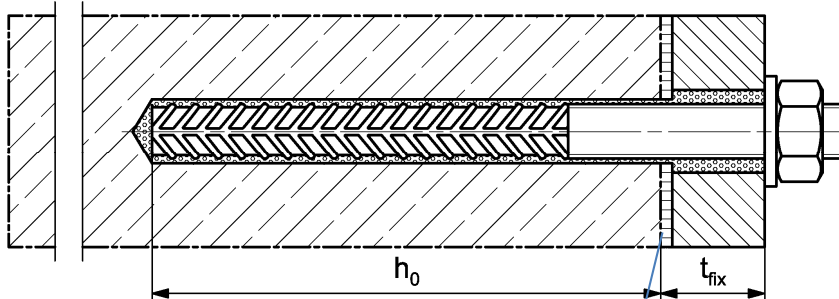


fischer Bewehrungsanker FRA

Vorsteckmontage



Durchsteckmontage
 (Ringspalt mit Mörtel verfüllt)



Abbildungen nicht maßstäblich

"StoCretec WHG System 2"
 gemäß Bescheid Nr. Z-59.12-311

h_0 = Bohrlochtiefe

h_{ef} = Effektive Verankerungstiefe

t_{fix} = Dicke des Anbauteils

Befestigungssystem "fischer Injektionssystem FIS EM Plus" für die Anwendung in beschichteten Betonflächen in LAU-Anlagen

fischer Innengewindeanker RG MI und fischer Bewehrungsanker FRA - Einbauzustand

Anlage 3

Zulässige Werkstoffe auf Grundlage der ETA-17/0979 vom 17.06.2020, Tabelle A6.1

Bezeichnung	Material	
Injektionskartusche	Mörtel, Härter, Füllstoffe	
Stahlart	Nichtrostender Stahl R	Hochkorrosionsbeständiger Stahl HCR
	gemäß DIN EN 10088-1:2014 der Korrosionswiderstandsklasse CRC III nach DIN EN 1993-1-4:2015	gemäß DIN EN 10088-1:2014 der Korrosionswiderstandsklasse CRC V nach DIN EN 1993-1-4:2015
Ankerstange	Festigkeitsklasse 50, 70 oder 80 DIN EN ISO 3506-1:2009 1.4401; 1.4404; 1.4578; 1.4571; 1.4439; 1.4362; 1.4062, 1.4662, 1.4462; DIN EN 10088-1:2014 $f_{uk} \leq 1000 \text{ N/mm}^2$ $A_5 > 12 \%$ Bruchdehnung	Festigkeitsklasse 50 oder 80 DIN EN ISO 3506-1:2009 oder Festigkeitsklasse 70 mit $f_{yk} = 560 \text{ N/mm}^2$ 1.4565; 1.4529; DIN EN 10088-1:2014 $f_{uk} \leq 1000 \text{ N/mm}^2$ $A_5 > 12 \%$ Bruchdehnung
	Bruchdehnung $A_5 > 8 \%$, wenn keine Anforderung der seismischen Leistungskategorie C2 ¹⁾ zu berücksichtigen sind	
Unterlegscheibe ISO 7089:2000	1.4401; 1.4404; 1.4578; 1.4571; 1.4439; 1.4362; DIN EN 10088-1:2014	1.4565; 1.4529; DIN EN 10088-1:2014
Sechskantmutter	Festigkeitsklasse 50, 70 oder 80 DIN EN ISO 3506-1:2009 1.4401; 1.4404; 1.4578; 1.4571; 1.4439; 1.4362; DIN EN 10088-1:2014	Festigkeitsklasse 50, 70 oder 80 DIN EN ISO 3506-1:2009 1.4565; 1.4529 DIN EN 10088-1:2014
fischer Innengewindeanker RG MI	Festigkeitsklasse 70 DIN EN ISO 3506-1:2009 1.4401; 1.4404; 1.4578; 1.4571; 1.4439; 1.4362; DIN EN 10088-1:2014	Festigkeitsklasse 70 DIN EN ISO 3506-1:2009 1.4565; 1.4529; DIN EN 10088-1:2014
Handelsübliche Schraube oder Gewindestange für fischer Innengewindeanker RG MI	Festigkeitsklasse 70 DIN EN ISO 3506-1:2009 1.4401; 1.4404; 1.4578; 1.4571; 1.4439; 1.4362; DIN EN 10088-1:2014 $A_5 > 8 \%$ Bruchdehnung	Festigkeitsklasse 70 DIN EN ISO 3506-1:2009 1.4565; 1.4529; DIN EN 10088-1:2014 $A_5 > 8 \%$ Bruchdehnung
fischer Verfüllscheibe ähnlich DIN 6319-G	1.4401; 1.4404; 1.4578; 1.4571; 1.4439; 1.4362; DIN EN 10088-1:2014	1.4565; 1.4529; DIN EN 10088-1:2014
fischer Bewehrungsanker FRA	Betonstahlteil: Stäbe und Betonstahl vom Ring Klasse B oder C mit f_{yk} und k gemäß NDP oder NCL der DIN EN 1992-1-1:2004 + AC:2010 $f_{uk} = f_{tk} = k \cdot f_{yk}$	Gewindeteil: Festigkeitsklasse 70 oder 80 DIN EN ISO 3506-1:2009 1.4401, 1.4404, 1.4571, 1.4578, 1.4439, 1.4362, 1.4062 gemäß DIN EN 10088-1:2014 der Korrosionswiderstandsklasse CRC III nach DIN EN 1993-1-4:2015 1.4565; 1.4529, gemäß DIN EN 10088-1:2014 der Korrosionswiderstandsklasse CRC V nach DIN EN 1993-1-4:2015
Befestigungssystem "fischer Injektionssystem FIS EM Plus" für die Anwendung in beschichteten Betonflächen in LAU-Anlagen		Anlage 4
Zulässige Werkstoffe auf Grundlage der ETA-17/0979 vom 17.06.2020, Tabelle A6.1		

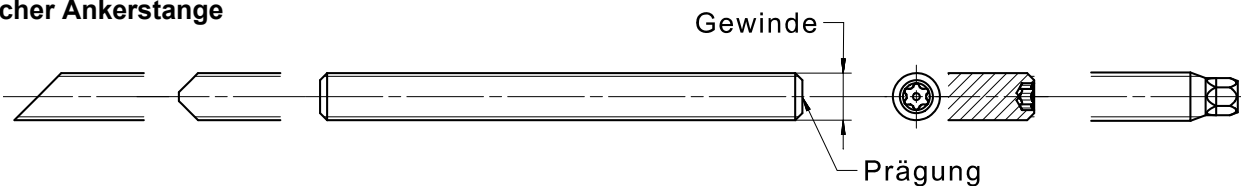
¹⁾ siehe ETA-17/0979; Für die Nutzungs- und Leistungskategorien gelten die Bestimmungen der ETA-17/0979, ausgestellt am 17.06.2020.

Montagekennwerte für **fischer Ankerstangen** auf Grundlage der ETA-17/0979, vom 17.06.2020, Tab. B3.1

Ankerstangen		Gewinde	M8	M10	M12	M14	M16	M20	M22	M24	M27	M30	
Schlüsselweite	SW	mm	13	17	19	22	24	30	32	36	41	46	
Bohrerinnendurchmesser	d_0		10	12	14	16	18	22 24 ¹⁾	25	28	30	35	
Bohrlochtiefe	h_0		$h_0 = h_{ef}$										
Effektive Verankerungstiefe	$h_{ef, min}$		60	60	70	75	80	90	93	96	108	120	
	$h_{ef, max}$		160	200	240	280	320	400	440	480	540	600	
Durchmesser des Vorsteckmontage	d_f		9	12	14	16	18	22	24	26	30	33	
Durchgangsloch im Anbauteil	Durchsteckmontage d_f		12	14	16	18	20	26	28	30	33	40	
Minimale Dicke des Betonbauteils	h_{min}		$h_{ef} + 50$							$h_{ef} + 2d_0$			
Maximales Montagedrehmoment	$\max T_{inst}$		Nm	10	20	40	50	60	120	135	150	200	300

1) Beide Bohrerinnendurchmesser sind möglich

fischer Ankerstange



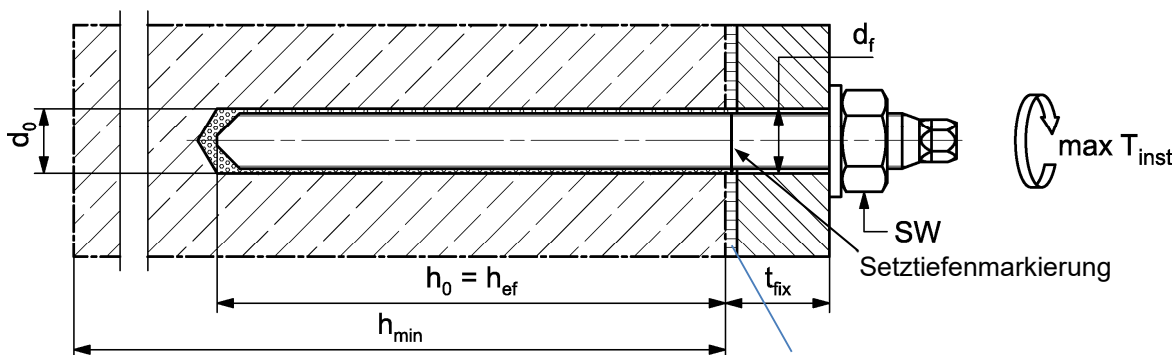
Prägung (an beliebiger Stelle) fischer Ankerstange:

Hochkorrosionsbeständiger Stahl HCR FK ¹⁾ 50	●	Hochkorrosionsbeständiger Stahl HCR FK ¹⁾ 70	-
Hochkorrosionsbeständiger Stahl HCR FK 80	(Nichtrostender Stahl R FK 50	~
Nichtrostender Stahl R FK 80	*		

Alternativ: Farbmarkierung nach DIN 976-1:2016

¹⁾ FK = Festigkeitsklasse

Einbauzustände:



"StoCretec WHG System 2"
 gemäß Bescheid Nr. Z-59.12-311

Befestigungssystem "fischer Injektionssystem FIS EM Plus" für die Anwendung in beschichteten Betonflächen in LAU-Anlagen

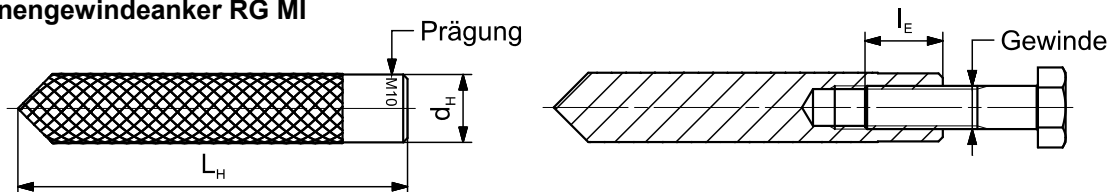
Montagekennwerte für **fischer Ankerstangen** auf Grundlage der ETA-17/0979 vom 17.06.2020, Tab. B3.1

Anlage 5

Montagekennwerte für **fischer Innengewindeanker RG MI** auf Grundlage der ETA-17/0979 vom 17.06.2020, Tab. B6.1

Innengewindeanker RG MI		Gewinde	M8	M10	M12	M16	M20
Hülsendurchmesser	$d_{nom} = d_H$	mm	12	16	18	22	28
Bohrernennendurchmesser	d_0		14	18	20	24	32
Bohrlochtiefe	h_0		$h_0 = h_{ef} = L_H$				
Effektive Verankerungstiefe ($h_{ef} = L_H$)	h_{ef}		90	90	125	160	200
Minimaler Achs- und Randabstand	$s_{min} = c_{min}$		55	65	75	95	125
Durchmesser des Durchgangsloch im Anbauteil	d_f		9	12	14	18	22
Mindestdicke des Betonbauteils	h_{min}		140	140	175	210	260
Maximale Einschraubtiefe	$l_{E,max}$		18	23	26	35	45
Minimale Einschraubtiefe	$l_{E,min}$		8	10	12	16	20
Maximales Montage Drehmoment	$max T_{inst}$		Nm	10	20	40	80

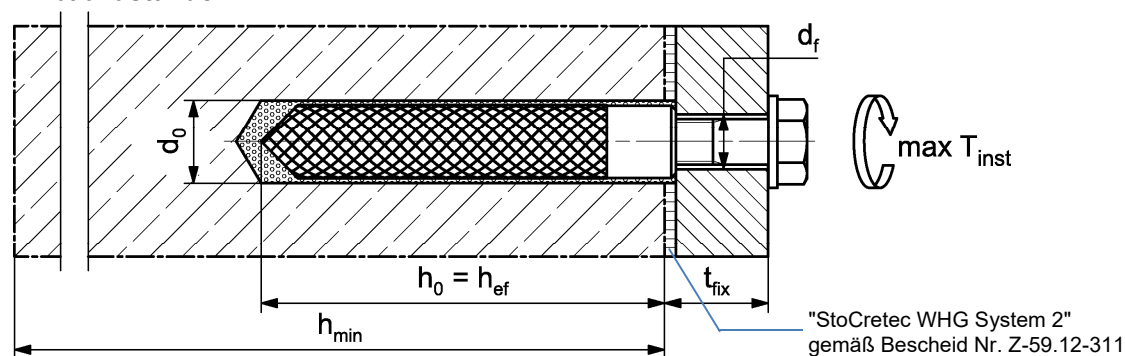
fischer Innengewindeanker RG MI



Prägung: Ankergröße z. B.: **M10**
 Nichtrostender Stahl → zusätzlich **R**; z. B.: **M10 R**
 Hochkorrosionsbeständiger Stahl → zusätzlich **HCR**; z. B.: **M10 HCR**

Befestigungsschraube oder Ankerstangen / Gewindestangen (einschließlich Mutter und Unterlegscheibe) müssen den zugehörigen Materialien und Festigkeitsklassen gemäß **Anlage 4** entsprechen

Einbauzustände:



Befestigungssystem "fischer Injektionssystem FIS EM Plus" für die Anwendung in beschichteten Betonflächen in LAU-Anlagen

Montagekennwerte für **fischer Innengewindeanker RG MI** auf Grundlage der ETA-17/0979 vom 17.06.2020, Tab. B6.1

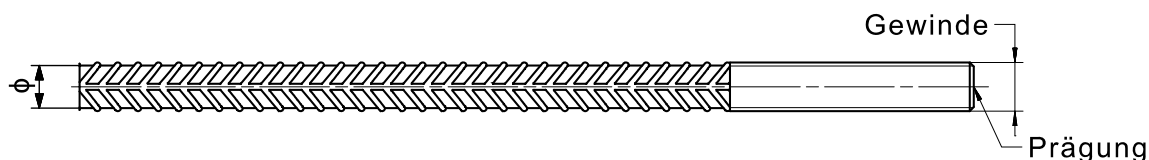
Anlage 6

Montagekennwerte für **fischer Bewehrungsanker FRA** auf Grundlage der ETA-17/0979 vom 17.06.2020, Tab. B8.1

Bewehrungsanker FRA		Gewinde	M12 ¹⁾	M16	M20	M24	
Stabnennendurchmesser	ϕ	mm	12	16	20	25	
Schlüsselweite	SW		19	24	30	36	
Bohrernennendurchmesser	d_0		14	16	20	25	30
Bohrlochtiefe	h_0		$h_{ef} + l_e$				
Effektive Verankerungstiefe	$h_{ef,min}$		70	80	90	96	
	$h_{ef,max}$		140	220	300	380	
Abstand Betonoberfläche zur Schweißstelle	l_e		100				
Minimaler Achs- und Randabstand	$s_{min} = c_{min}$		55	65	85	105	
Durchmesser des Durchgangsloch im Anbauteil	Vorsteckmontage $\leq d_f$		14	18	22	26	
	Durchsteckmontage $\leq d_f$		18	22	26	32	
Mindestdicke des Betonbauteils	h_{min}	$h_0 + 50$		$h_0 + 2d_0$			
Maximales Montagedrehmoment	$\max T_{inst}$	Nm	40	60	120	150	

¹⁾ Beide Bohrernennendurchmesser sind möglich.

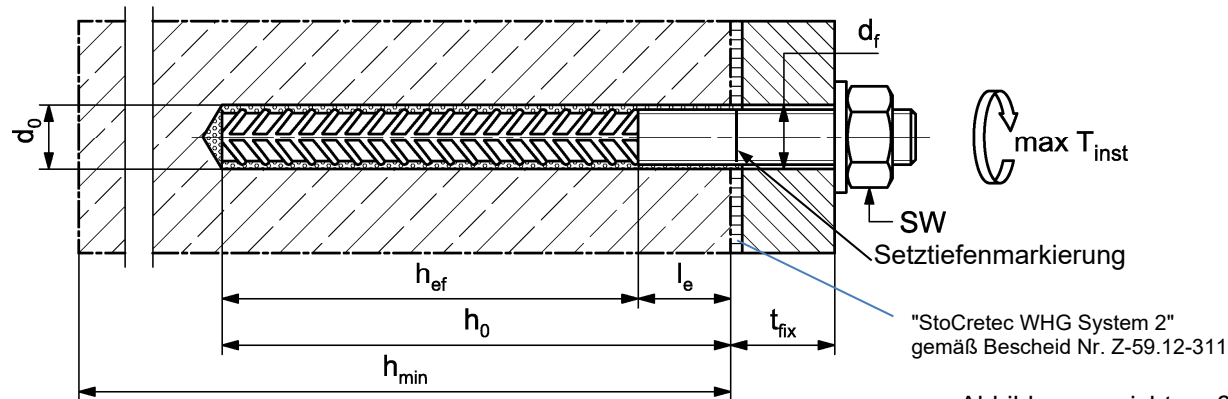
fischer Bewehrungsanker FRA



Prägung stirnseitig z. B.:

- FRA (für nichtrostenden Stahl);
- FRA HCR (für hochkorrosionsbeständigen Stahl)

Einbauzustände:



Abbildungen nicht maßstäblich

Befestigungssystem "fischer Injektionssystem FIS EM Plus" für die Anwendung in beschichteten Betonflächen in LAU-Anlagen

Montagekennwerte für **fischer Bewehrungsanker FRA** auf Grundlage der ETA-17/0979 vom 17.06.2020, Tab. B8.1

Anlage 7

Bestätigung des ausführenden Betriebs

lfd.
 Nr.

1 Projekt - Name.....
 - Größe

2 Lagergut:

3 Dübelsystem Befestigungssystem **"fischer Injektionssystem FIS EM Plus"**
 für die Anwendung auf mit StoCretec WHG System 2 (Z-59.12-311)
 beschichteten Betonflächen in LAU-Anlagen

4a Bescheid: Z-74.8-211 vom **30.08.2022**

4b Chargennummer und Verfallsdatum:

5a Antragsteller: fischerwerke GmbH & Co. KG
 Otto-Hahn-Straße 15, 79211 Denzlingen
 Telefon: +49 (0) 7443 12-0

5b Betrieb (gemäß Vorschriften der A wSV)

5c Bauzeit:

6 Das Fachpersonal des ausführenden Betriebs wurde vom Antragsteller des o.g. Bescheids über die sachgerechte Verarbeitung unterrichtet.	Bestätigung liegt vor ja / nein
--	------------------------------------

7 Beurteilungen und Kontrollen vor und während des Einbaus des Dübelsystems

a) Vor dem Einbau (*Nichtzutreffendes durchstreichen*):

- | | |
|---|---|
| - Handelt es sich um eine bestehende Anlage? | ja / nein |
| - Untergrund, beschichtet mit "StoCretec WHG System 2" gemäß Z-59.12-311, entspricht den Anforderungen und ist freigegeben? | ja / nein |
| - Welches Befestigungsmittel wurde gesetzt? | (Ankerstange / Innengewindeanker / Bewehrungsanker) |
| - Stahlqualität bitte angeben (Werkstoffnummer): | |
| - Bohrloch mit Hohlbohrer (HO) / Hammerbohrer (HA) / Diamantbohrer (DD) hergestellt? | HO / HA / DD |
| - Vorsteckmontage (V) / Durchsteckmontage (D) | V / D |
| - Kontrolle, dass Befestigungsmittel ölfrei und sauber? | ja / nein |
| - Oberflächentemperatur/Materialtemperatur in °C: |/..... |
| - Systemkomponenten gemäß Bescheid | ja / nein |
| - Kennzeichnung aller Komponenten gemäß Bescheid | ja / nein |

b) Während und nach dem Einbau:

- | | |
|--|-----------|
| - Bohrlochreinigung gemäß Abschnitt 2.2.2 (4) erfolgt? | ja / nein |
| - Wurde der Überschussmörtel an allen Befestigungspunkten im nicht erhärteten Zustand abgewischt | ja / nein |
| - Gab es Fehlbohrungen? | ja / nein |
| - Wenn ja, wurden diese ordnungsgemäß verschlossen? | ja / nein |

- Prüfung durch Inaugenscheinahme
 (Nichtzutreffendes streichen)

Ohne Beanstandungen	Mit Beanstandungen (siehe Bemerkungen)
---------------------	---

Bemerkungen:

Datum:

Unterschrift/ Firmenstempel

Befestigungssystem "fischer Injektionssystem FIS EM Plus" für die Anwendung in beschichteten Betonflächen in LAU-Anlagen

Bestätigung des ausführenden Betriebs – MUSTER –

Anlage 8