

# Allgemeine bauaufsichtliche Zulassung

Eine vom Bund und den Ländern gemeinsam  
getragene Anstalt des öffentlichen Rechts

**Zulassungs- und Genehmigungsstelle  
für Bauprodukte und Bauarten**

Datum:

15.12.2023

Geschäftszeichen:

III 61-1.19.15-276/23

**Zulassungsnummer:**

**Z-19.15-154**

**Antragsteller:**

**DDL Durchführungstechnik und**

**Dichtsysteme GmbH**

Borsigstraße 26

73249 Wernau

**Geltungsdauer**

vom: **2. Januar 2024**

bis: **2. Januar 2029**

**Zulassungsgegenstand:**

**Zubehörteile für Kabelabschottungen "System CMS..."**

Der oben genannte Zulassungsgegenstand wird hiermit allgemein bauaufsichtlich zugelassen.  
Dieser Bescheid umfasst fünf Seiten und 13 Anlagen.

DIBt

## I ALLGEMEINE BESTIMMUNGEN

- 1 Mit der allgemeinen bauaufsichtlichen Zulassung ist die Verwendbarkeit des Zulassungsgegenstandes im Sinne der Landesbauordnungen nachgewiesen.
- 2 Die allgemeine bauaufsichtliche Zulassung ersetzt nicht die für die Durchführung von Bauvorhaben gesetzlich vorgeschriebenen Genehmigungen, Zustimmungen und Bescheinigungen.
- 3 Die allgemeine bauaufsichtliche Zulassung wird unbeschadet der Rechte Dritter, insbesondere privater Schutzrechte, erteilt.
- 4 Hersteller und Vertreiber des Zulassungsgegenstandes haben, unbeschadet weiter gehender Regelungen in den "Besonderen Bestimmungen", dem Verwender des Zulassungsgegenstandes Kopien der allgemeinen bauaufsichtlichen Zulassung zur Verfügung zu stellen und darauf hinzuweisen, dass die allgemeine bauaufsichtliche Zulassung an der Verwendungsstelle vorliegen muss. Auf Anforderung sind den beteiligten Behörden ebenfalls Kopien der allgemeinen bauaufsichtlichen Zulassung zur Verfügung zu stellen.
- 5 Die allgemeine bauaufsichtliche Zulassung darf nur vollständig vervielfältigt werden. Eine auszugsweise Veröffentlichung bedarf der Zustimmung des Deutschen Instituts für Bautechnik. Texte und Zeichnungen von Werbeschriften dürfen der allgemeinen bauaufsichtlichen Zulassung nicht widersprechen. Übersetzungen der allgemeinen bauaufsichtlichen Zulassung müssen den Hinweis "Vom Deutschen Institut für Bautechnik nicht geprüfte Übersetzung der deutschen Originalfassung" enthalten.
- 6 Die allgemeine bauaufsichtliche Zulassung wird widerruflich erteilt. Die Bestimmungen der allgemeinen bauaufsichtlichen Zulassung können nachträglich ergänzt und geändert werden, insbesondere, wenn neue technische Erkenntnisse dies erfordern.
- 7 Dieser Bescheid bezieht sich auf die von dem Antragsteller im Zulassungsverfahren zum Zulassungsgegenstand gemachten Angaben und vorgelegten Dokumente. Eine Änderung dieser Zulassungsgrundlagen wird von diesem Bescheid nicht erfasst und ist dem Deutschen Institut für Bautechnik unverzüglich offenzulegen.

## II BESONDERE BESTIMMUNGEN

### 1 Zulassungsgegenstand und Verwendungsbereich

#### 1.1 Zulassungsgegenstand

Die allgemeine bauaufsichtliche Zulassung gilt für die Herstellung der folgenden Zubehörteile für Kabelabschottungen "PYRO-SAFE CMS... (-B/-B/B oder -R/R)":

- Stahlrahmen "CMS-Einzelrahmen Typ B" und "CMS-Mehrfachrahmen Typ B",
- Formstücke für "CMS-B und -B/B" ("Kabelstücke, Füllstücke und Ausgleichsscheiben")
- sog. Verankerungsscheiben,
- "Press-Platte S-D" bzw. "Press-Platte S-P",
- Schluss-Dichtungen "S-D spezial" bzw. Super-Packer "S-P",
- Dichtungstreifen,
- Dichtungskörper und Formstücke für "CMS-R/R" und
- Press-Teile.

Die Mehrfachrahmen dürfen aus maximal fünf nebeneinander liegenden Rahmenfeldern, die wiederum in maximal zwei Reihen übereinander angeordnet werden, bestehen (s. Anlagen 2 und 3).

#### 1.2 Verwendungsbereich

Der Zulassungsgegenstand ist zur Verwendung für feuerwiderstandsfähige Abschottungen geeignet, wenn er in der allgemeinen Bauartgenehmigung der jeweiligen Abschottung aufgeführt ist.

### 2 Bestimmungen für die Bauprodukte

#### 2.1 Eigenschaften und Zusammensetzungen

##### 2.1.1 Allgemeines

Die bauaufsichtlichen Anforderungen zum Brandverhalten, mindestens normalentflammbar, werden für die vorgesehene Verwendung von den in dieser Zulassung genannten Bauprodukten eingehalten/erfüllt.

##### 2.1.2 Stahlrahmen für "CMS-B/B" bzw. "CMS-B"

Die Stahlrahmen "CMS-Einzelrahmen Typ B"<sup>1</sup> und "CMS-Mehrfachrahmen Typ B"<sup>1</sup> müssen aus Stahl bestehen und ausreichend gegen Korrosion geschützt sein.

Die Abmessungen der Stahlrahmen müssen den Angaben auf den Anlagen 1 bis 3 entsprechen. Die Stahlrahmen müssen einen umlaufenden, 60 mm breiten Flansch besitzen, der zur Verankerung in der Wand dient.

##### 2.1.3 Formstücke für "CMS-B/B" bzw. "CMS-B"

Die Formstücke<sup>1</sup> (sog. Kabelstücke, Füllstücke und Ausgleichsscheiben) zum Ausfüllen des Stahlrahmens müssen aus einer speziellen Neoprene-Mischung bestehen und Abmessungen gemäß Anlage 7 (für "CMS-B/B") bzw. Anlage 8 (für "CMS-B") aufweisen. Die Kabelstücke sind als Halbschalen auszubilden, von denen jeweils zwei Stück jedes Kabel umschließen müssen.

##### 2.1.4 Verankerungsscheibe für "CMS-B/B" bzw. "CMS-B"

Die Verankerungsscheibe<sup>1</sup> zur Stabilisierung der Kabelabschottung muss aus verzinktem Stahlblech bestehen und Abmessungen gemäß Anlage 5 (für "CMS-B/B") bzw. Anlage 6 (für "CMS-B") aufweisen.

<sup>1</sup> Aufbau und Zusammensetzungen sind beim Deutschen Institut für Bautechnik hinterlegt.

### 2.1.5 Press-Platten für "CMS-B/B" bzw. "CMS-B"

Die Press-Platten<sup>1</sup> "Press-Platte S-D" bzw. "Press-Platte S-P" müssen aus Stahlguss bestehen und Abmessungen gemäß Anlage 4 aufweisen.

### 2.1.6 Schluss-Dichtung und Super-Packer für "CMS-B/B" bzw. "CMS-B"

Die Schluss-Dichtung<sup>1</sup> "S-D spezial" und der sog. Super-Packer<sup>1</sup> "S-P" müssen aus Stahlguss, Stahlblechbeschlägen sowie einer speziellen Neoprene-Mischung bestehen und Abmessungen gemäß Anlage 4 aufweisen.

### 2.1.7 Dichtungstreifen für "CMS-B/B"

Die Dichtungstreifen aus "Fiberfrax Durafelt LD"<sup>1</sup> der Firma Unifrax GmbH, Düsseldorf zur Abdichtung zwischen Wand und Stahlrahmen müssen 50 mm breit und 6 mm dick sein.

### 2.1.8 Dichtungskörper und Formstücke für "CMS-R/R"

Die Dichtungskörper<sup>1</sup> und die Formstücke<sup>1</sup> (Nullstücke oder Füllstücke, Kabelstücke und Ausgleichsscheiben) müssen aus einer speziellen Neoprene-Mischung bestehen und Abmessungen gemäß den Anlagen 10 bis 13 aufweisen. Die 5 mm breite Wulst der Dichtungskörper dient zur Abdichtung gegen das Bauteil. Die Kabelstücke sind als Halbschalen auszubilden, von denen jeweils zwei Stück jedes Kabel umschließen müssen.

### 2.1.9 Press-Teile für "CMS-R/R"

Die Press-Teile<sup>1</sup> "RDS 100", "RDS 150" bzw. "RDS 200" müssen aus Stahlblech bestehen, Abmessungen gemäß Anlage 9 aufweisen und ausreichend gegen Korrosion geschützt sein.

## 2.2 Herstellung und Kennzeichnung

### 2.2.1 Herstellung

Bei der Herstellung der Bauprodukte sind die Angaben des Abschnittes 2.1 zu beachten.

Der Herstellprozess und die maßgeblichen Herstellbedingungen sind beim Deutschen Institut für Bautechnik hinterlegt und der fremdüberwachenden Stelle vom Antragsteller zur Verfügung zu stellen. Änderungen zum Herstellverfahren bedürfen der vorherigen Zustimmung durch das DIBt.

### 2.2.2 Kennzeichnung

Jedes Zubehörteil, wie Stahlrahmen, Formstücke, Verankerungsscheiben, Press-Platten, Schluss-Dichtungen, Super-Packer, Dichtungskörper und Press-Teile, nach dieser allgemeinen bauaufsichtlichen Zulassung und ggf. zusätzlich ihr Beipackzettel oder ihre Verpackung oder, wenn dies Schwierigkeiten bereitet, der Lieferschein oder die Anlage zum Lieferschein muss vom Hersteller mit dem Übereinstimmungszeichen (Ü-Zeichen) nach den Übereinstimmungszeichen-Verordnungen der Länder gekennzeichnet werden. Die Kennzeichnung darf nur erfolgen, wenn die Voraussetzungen nach Abschnitt 2.3 erfüllt sind.

Jedes Zubehörteil, wie Stahlrahmen, Verankerungsscheiben, Pressplatten, Press-Teile, Schluss-Dichtungen und Super-Packer bzw. jede Verpackung der Dichtungskörper und Formstücke, muss einen Aufdruck oder Aufkleber mit folgenden Angaben aufweisen:

- "CMS-Einzelrahmen Typ B" bzw. "CMS-Mehrfachrahmen Typ B" bzw. Bezeichnung des Zubehörteils  
(mit Kennzeichnung für die Größe)
- Übereinstimmungszeichen (Ü-Zeichen) mit
  - Name des Herstellers
  - Zulassungsnummer: Z-19.15-154
  - Bildzeichen oder Bezeichnung der Zertifizierungsstelle
- Herstellwerk
- Herstellungsjahr: ....

Das Schild ist auf dem Bauprodukt zu befestigen. Wahlweise dürfen diese Angaben auch erhaben eingeprägt werden.

## 2.3 Übereinstimmungsbestätigung

### 2.3.1 Allgemeines

Die Bestätigung der Übereinstimmung der Stahlrahmen, der Formstücke, der Verankerungsscheiben, der Press-Platten, der Schluss-Dichtungen, der Super-Packer, der Dichtungskörper sowie der Press-Teile mit den Bestimmungen dieser allgemeinen bauaufsichtlichen Zulassung muss für jedes Herstellwerk mit einer Übereinstimmungserklärung des Herstellers auf der Grundlage einer Erstprüfung durch den Hersteller und einer werkseigenen Produktionskontrolle erfolgen. Die Übereinstimmungserklärung hat der Hersteller durch Kennzeichnung der Bauprodukte mit dem Übereinstimmungszeichen (Ü-Zeichen) unter Hinweis auf den Verwendungszweck abzugeben.

### 2.3.2 Werkseigene Produktionskontrolle

In jedem Herstellwerk der Stahlrahmen, der Formstücke, der Verankerungsscheiben, der Press-Platten, der Schluss-Dichtungen, der Super-Packer, der Dichtungskörper und der Press-Teile ist eine werkseigene Produktionskontrolle einzurichten und durchzuführen. Unter werkseigener Produktionskontrolle wird die vom Hersteller vorzunehmende kontinuierliche Überwachung der Produktion verstanden, mit der dieser sicherstellt, dass die von ihm hergestellten Bauprodukte den Bestimmungen dieser allgemeinen bauaufsichtlichen Zulassung entsprechen.

Die werkseigene Produktionskontrolle soll mindestens die im Folgenden aufgeführten Maßnahmen einschließen:

- Prüfung der Beschaffenheit und der Abmessungen der Bauprodukte mindestens einmal pro 1000 Stück – jedoch mindestens einmal je Herstellungstag – bei ständiger Fertigung bzw. einmal pro Charge bei nichtständiger Fertigung.
- Prüfung, dass für die Herstellung der Bauprodukte ausschließlich die in dieser allgemeinen bauaufsichtlichen Zulassung geforderten Baustoffe verwendet werden.

Die Ergebnisse der werkseigenen Produktionskontrolle sind aufzuzeichnen. Die Aufzeichnungen müssen mindestens folgende Angaben enthalten:

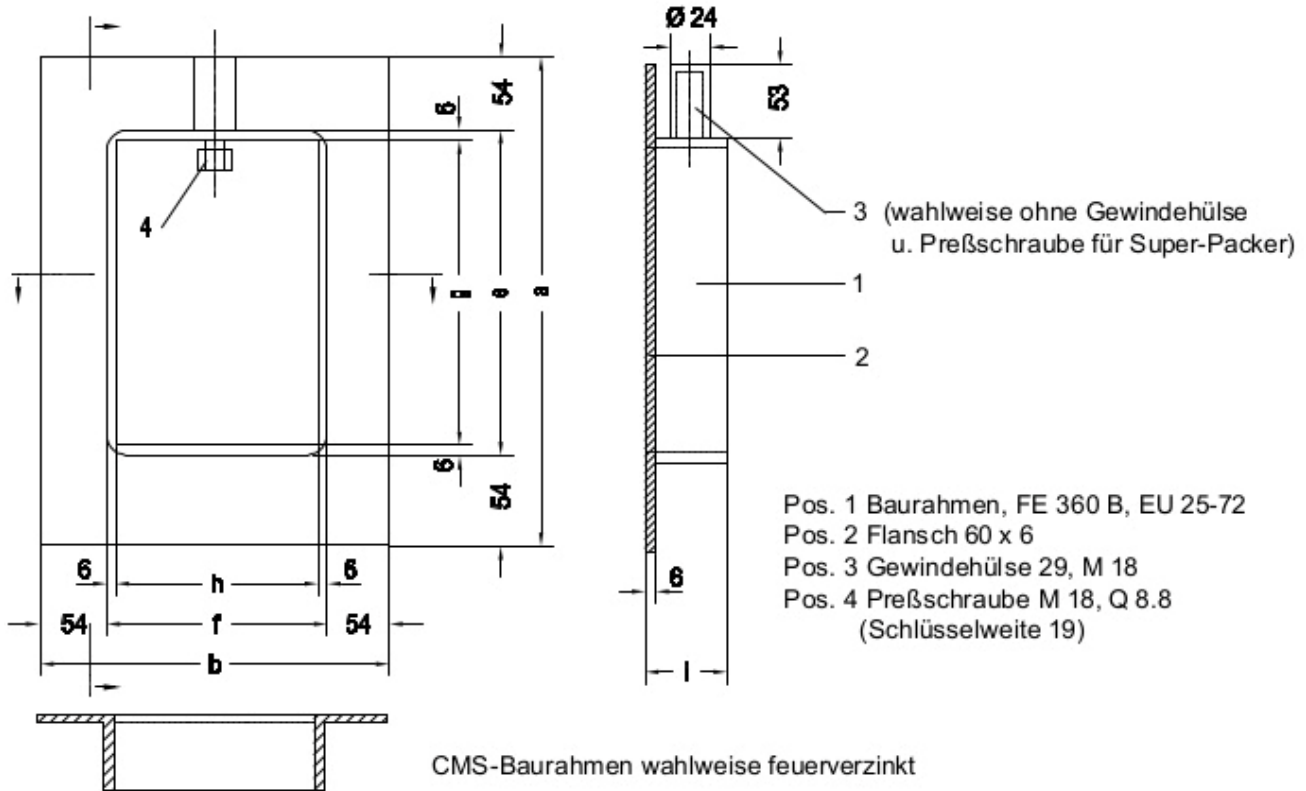
- Bezeichnung des Bauprodukts bzw. des Ausgangsmaterials oder der Bestandteile,
- Art der Kontrolle oder Prüfung,
- Datum der Herstellung und der Prüfung des Bauprodukts bzw. des Ausgangsmaterials oder der Bestandteile,
- Ergebnis der Kontrollen und Prüfungen und, soweit zutreffend, Vergleich mit den Anforderungen,
- Unterschrift des für die werkseigene Produktionskontrolle Verantwortlichen.

Die Aufzeichnungen sind mindestens fünf Jahre aufzubewahren und der für die Fremdüberwachung eingeschalteten Überwachungsstelle vorzulegen. Sie sind dem Deutschen Institut für Bautechnik und der zuständigen obersten Bauaufsichtsbehörde auf Verlangen vorzulegen.

Bei ungenügendem Prüfergebnis sind vom Hersteller unverzüglich die erforderlichen Maßnahmen zur Abstellung des Mangels zu treffen. Bauprodukte die den Anforderungen nicht entsprechen, sind so zu handhaben, dass Verwechslungen mit übereinstimmenden ausgeschlossen werden. Nach Abstellung des Mangels ist – soweit technisch möglich und zum Nachweis der Mängelbeseitigung erforderlich – die betreffende Prüfung unverzüglich zu wiederholen.

Christina Pritzkow  
Referatsleiterin

Beglaubigt  
Meske-Dallal



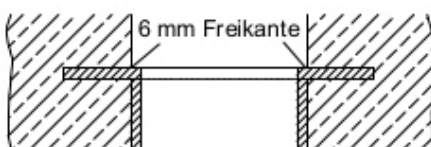
### Abmessungen / Gewichte

Typ	B2	B4	B6	B8
Gew.	3,5 kg	4,0 kg	4,5 kg	5,0 kg
Maß				
a	220	279	337	396
b	240	240	240	240
e	112	171	229	288
f	132	132	132	132
g	100	159	217	276
h	120	120	120	120
i	60	60	60	60

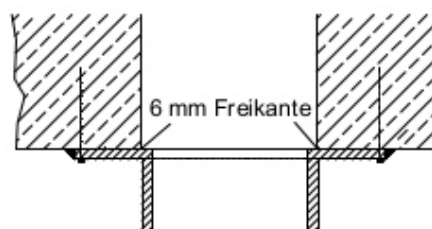
### Einbaubeispiele

Für die Montage der Verankerungsscheiben und der Preßplatte ist links und rechts zum Durchbruch eine 6 mm breite Freikante einzuhalten.

#### Beispiel 1



#### Beispiel 2



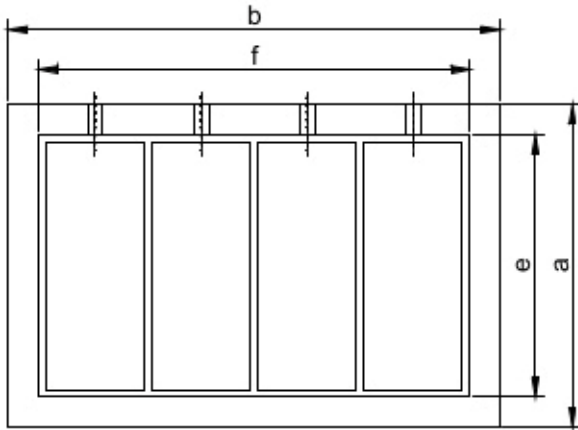
Maße in mm

Zubehörteile für Kabelabschottungen "System CMS..."

**Anhang 1 – Stahlrahmen für "CMS-B" und "CMS-B/B"**  
"CMS-Einzelrahmen Typ B"  
Ansicht, Schnitt und Maße sowie Einbaubeispiele

Anlage 1

**CMS - Baurahmengruppen  
 zulässige Anordnung nebeneinander**

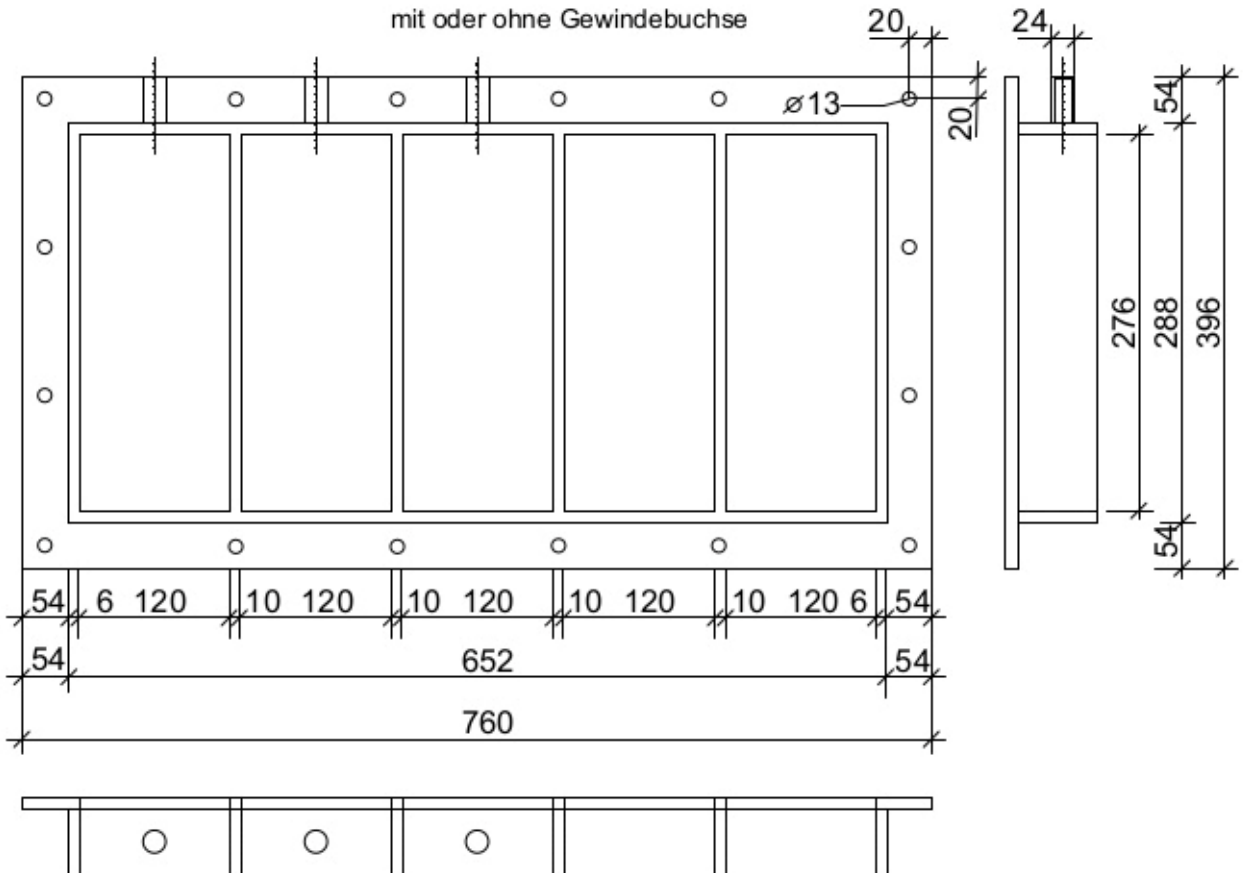


CMS-Baurahmen Bsp.: Typ B8 x 5

**Abmessungen / Gewichte**

Typ	Maß	Anzahl zusammengesetzter Rahmen			
		2	3	4	5
B 2	a	220	220	220	220
B 4		279	279	279	279
B 6		337	337	337	337
B 8		396	396	396	396
B 2	b	370	500	630	760
B 4		370	500	630	760
B 6		370	500	630	760
B 8		370	500	630	760
B 2	e	112	112	112	112
B 4		171	171	171	171
B 6		229	229	229	229
B 8		288	288	288	288
B 2	f	262	392	522	652
B 4		262	392	522	652
B 6		262	392	522	652
B 8		262	392	522	652

mit oder ohne Gewindebuchse



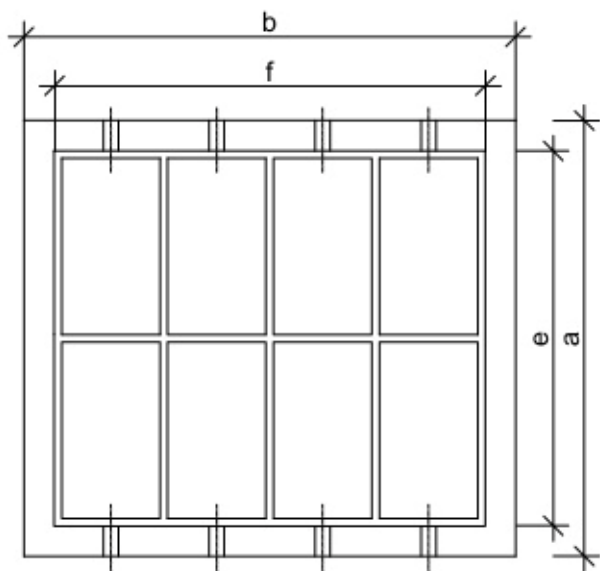
Maße in mm

Zubehörteile für Kabelabschottungen "System CMS..."

**ANHANG 1 – Stahlrahmen für "CMS-B" und "CMS-B/B"**  
 "CMS-Mehrfachrahmen Typ B", einreihig  
 Ansicht, Schnitt und Maße

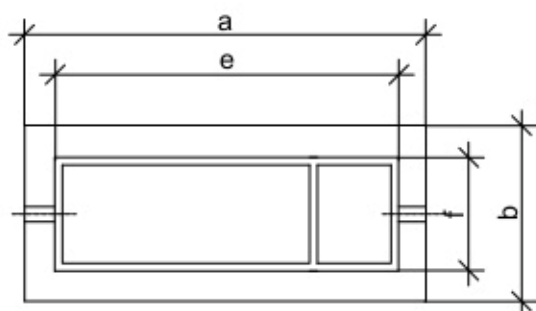
Anlage 2

## CMS - Baurahmengruppen zulässige Anordnung untereinander und nebeneinander



Anordnungen nebeneinander bei  
max. 2 Stück untereinander.

Typ	Maß	Anzahl der Rahmen nebeneinander				
		1	2	3	4	5
2x B2	a			332		
2xB4				448		
B2	b	240	370	500	630	760
B4						
2x B2	e			222		
2xB4				340		
B2	f	132	262	392	522	652
B4						



Gruppen aus verschiedenen Baurahmenhöhen  
Rahmengruppen untereinander.

Typ	a	b	e	f
B8 + B2	506		398	
B6 + B4	506	240	398	132
B6 + B2	447		339	
B4 + B2	389		281	

CMS - Baurahmen wahlweise ohne Gewindehülse  
(Super-Packer) CMS -  
Baurahmen wahlweise feuerverzinkt

Maße in mm

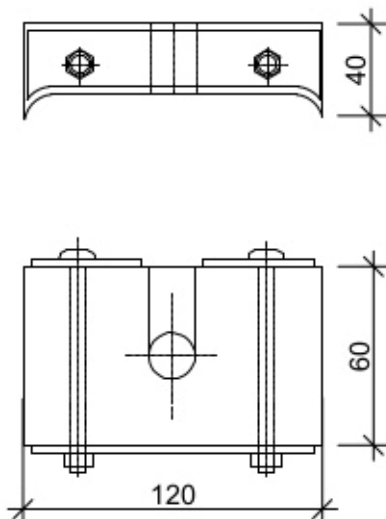
Zubehörteile für Kabelabschottungen "System CMS..."

**ANHANG 1 – Stahlrahmen für "CMS-B" und "CMS-B/B"**  
"CMS-Mehrfachrahmen Typ B", zweireihig und "CMS-Mehrfachrahmen Typ B " mit  
verschieden großen Öffnungen; Ansicht, Schnitt und Maße

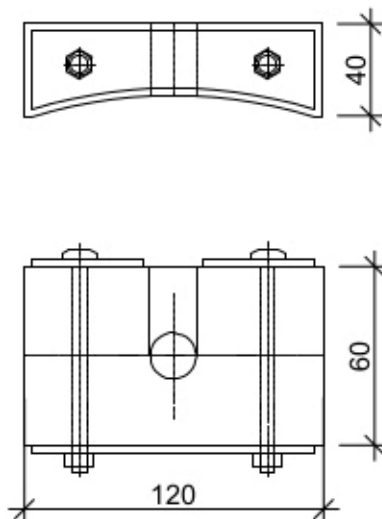
Anlage 3



**Super - Packer  
 (S-P)**

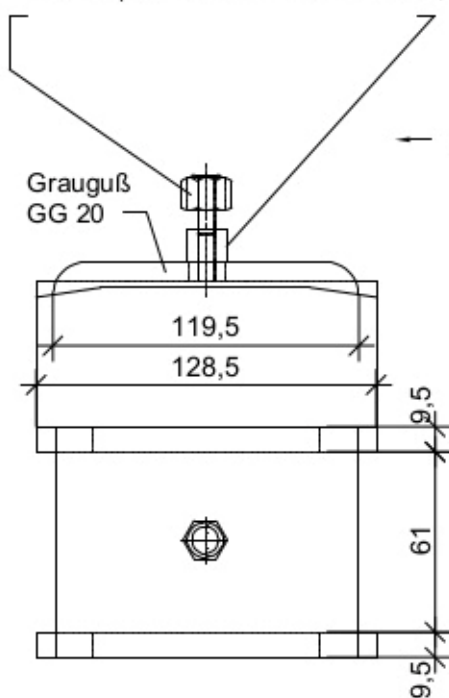


**Schluss - Dichtung  
 (S-D spez.)**



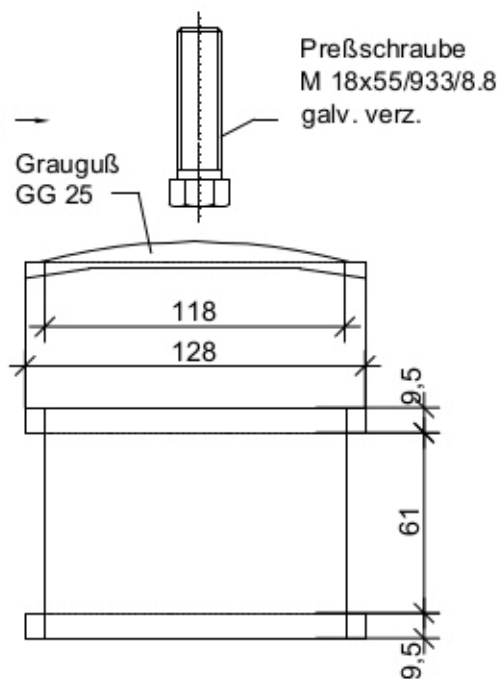
**Pressplatte S - P**

Baurahmen mit oder ohne Gewindehülse  
 Teleskopschraube mit Hülse St. 52, galv. verz.



**Pressplatte S - D**

Baurahmen mit Gewindehülse erforderlich !



Maße in mm

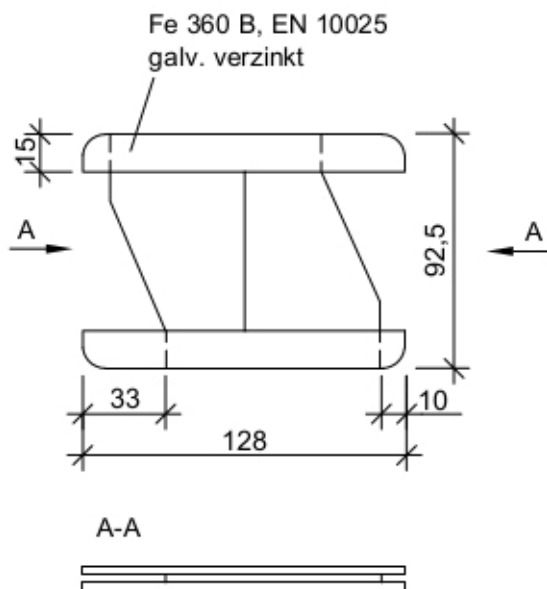
Zubehörteile für Kabelabschottungen "System CMS..."

**Anhang 2 – Zubehörteile für "CMS-B" und "CMS-B/B"**  
 Super-Packer "S-P" und Schluss-Dichtung "S-D spezial", "Press-Platte S-P" und "Press-  
 Platte S-D"; Ansicht, Schnitt und Maße

Anlage 4

## Verankerungsscheiben

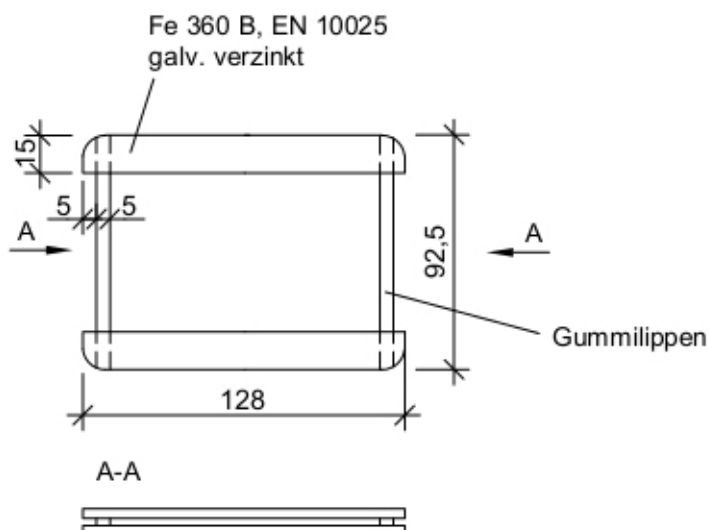
### Variante 1



### Verankerungsscheibe

Die Verankerungsscheibe arretiert die Kabel- und Füllstücke im Rahmen. Auf diese Weise werden Zug- und Druckbelastung auf den Stahlrahmen abgeleitet. Über jede Schicht Kabelstücke ist eine Verankerungsscheibe zu legen. Bei Füllstücken wird die Verankerungsscheibe über jede 2. Schicht gelegt.

### Variante 2



Maße in mm

Zubehörteile für Kabelabschottungen "System CMS..."

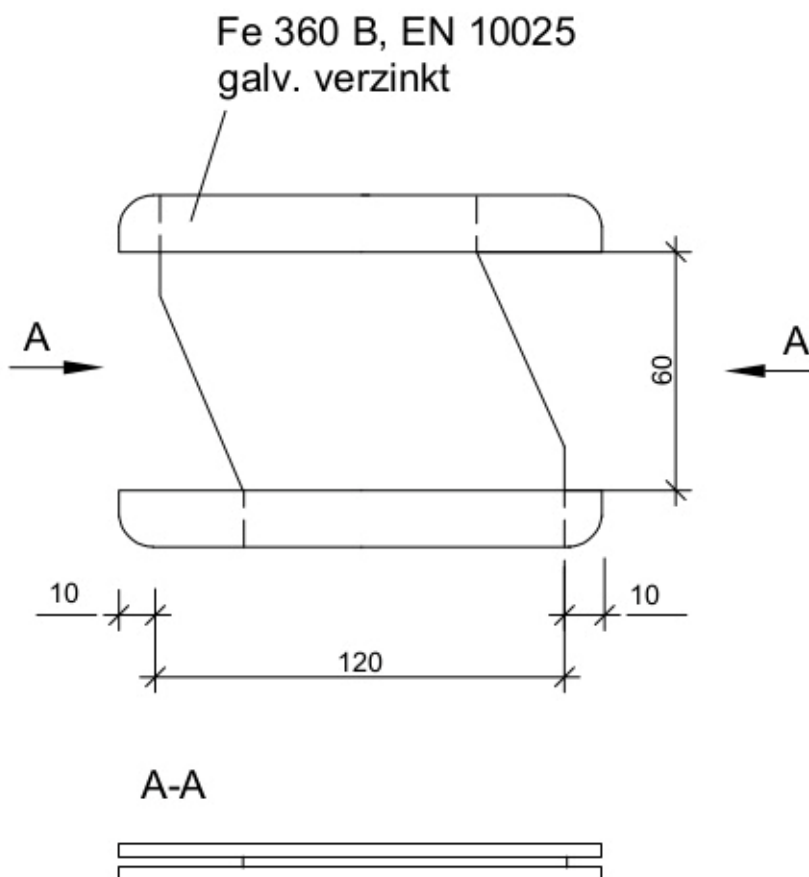
**Anhang 2 – Zubehörteile für "CMS-B" und "CMS-B/B"**  
 Verankerungsscheiben für "CMS-B/B"  
 Ansicht, Schnitt und Maße

Anlage 5

## Verankerungsscheiben

Die Verankerungsscheibe arretiert die Kabel- und Füllstücke im Rahmen. Auf diese Weise werden Zug- und Druckbelastung auf den Stahlrahmen abgeleitet.

Über jede Schicht Kabelstücke ist eine Verankerungsscheibe zu legen. Bei Füllstücken wird die Verankerungsscheibe über jede 2. Schicht gelegt.



Maße in mm

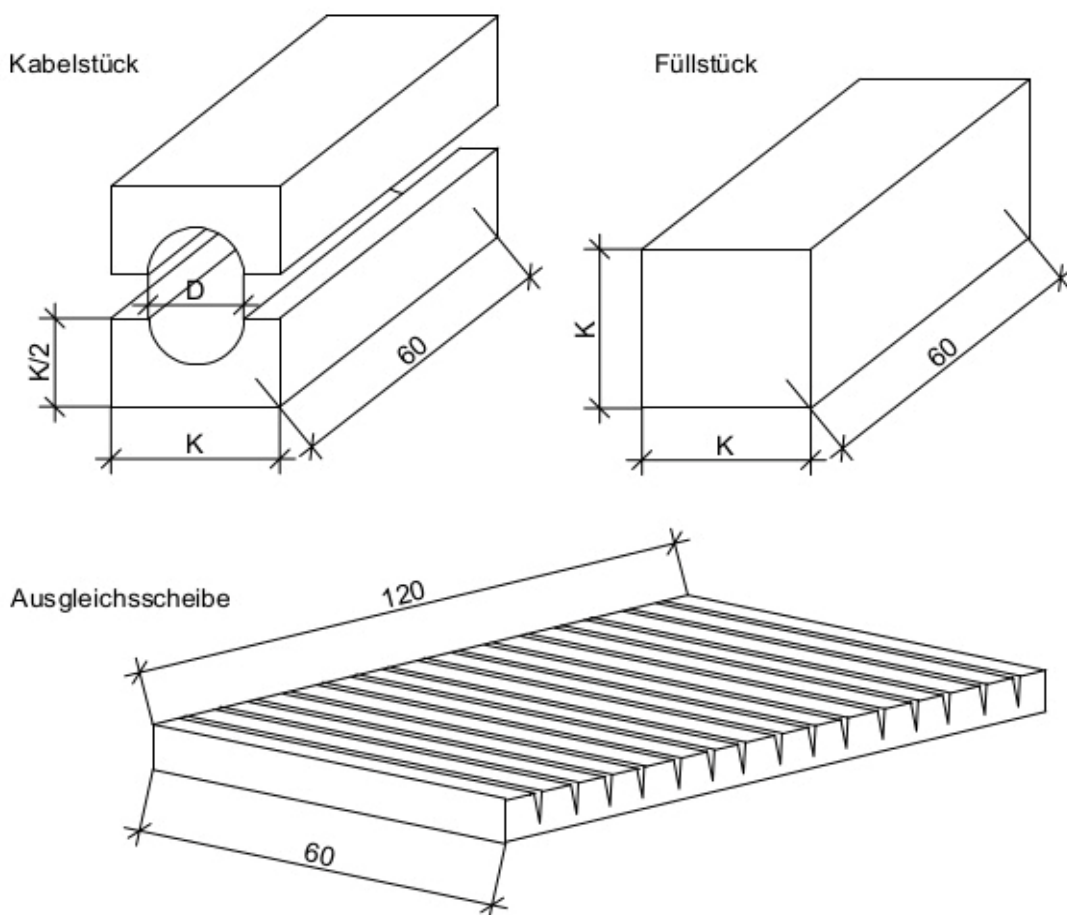
Zubehörteile für Kabelabschottungen "System CMS..."

**Anhang 2 – Zubehörteile für "CMS-B" und "CMS-B/B"**  
Verankerungsscheiben für "CMS-B"  
Ansicht, Schnitt und Maße

Anlage 6

### Größenübersicht der Standardpackstücke (Packtiefe 60 mm)

Kabelstück							Füllstücke			
K 15	K 20	K 30	K 40	K 60	K 90	K 120	15/0	20/0	30/0	120/0
K = 15 mm	K = 20 mm	K = 30 mm	K = 40 mm	K = 60 mm	K = 90 mm	K = 120 mm	K = 15 mm	K = 20 mm	K = 30 mm	K = 120 x 60 mm
mm [D]	mm [D]	mm [D]	mm [D]	mm [D]	mm [D]	mm [D]	mm	mm	mm	mm
15 / 4	20 / 4	30 / 12	40 / 22	60 / 32	90 / 50	120 / 75	Ausgleichs- scheiben	8 x 15/0	12 x 10/0	24 x 5/0
15 / 5	20 / 5	30 / 13	40 / 24	60 / 34	90 / 52.5	120 / 77.5				
15 / 6	20 / 6	30 / 14	40 / 26	60 / 36	90 / 56	120 / 80				
15 / 7	20 / 7	30 / 15	40 / 28	60 / 38	90 / 57.5	120 / 82.5				
15 / 8	20 / 8	30 / 16	40 / 30	60 / 40	90 / 60	120 / 85				
15 / 9	20 / 9	30 / 17	40 / 32	60 / 42	90 / 62.5	120 / 87.5				
	20 / 10	30 / 18	40 / 34	60 / 44	90 / 65	120 / 90				
	20 / 11	30 / 19		60 / 46	90 / 67.5	120 / 92.5				
	20 / 12	30 / 20		60 / 48	90 / 70	120 / 95				
	20 / 13	30 / 21		60 / 50	90 / 72.5	120 / 97.5				
	20 / 14	30 / 22		60 / 52		120 / 100				
	20 / 15	30 / 23		60 / 54		120 / 105				
	20 / 16	30 / 24				120 / 110				



Maße in mm

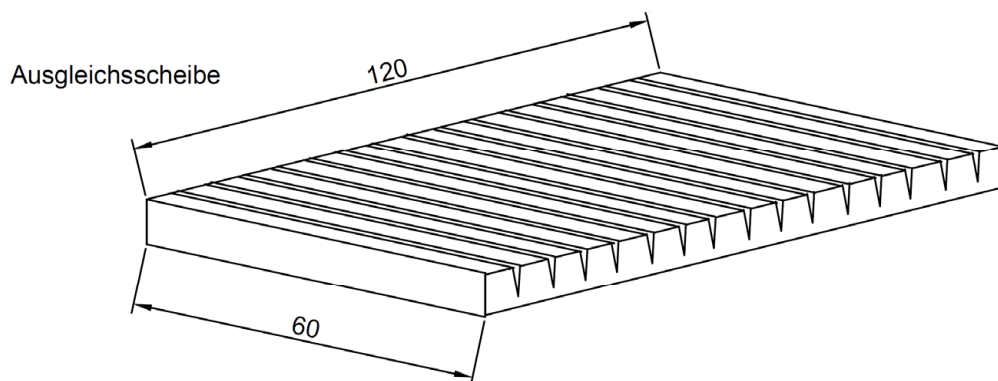
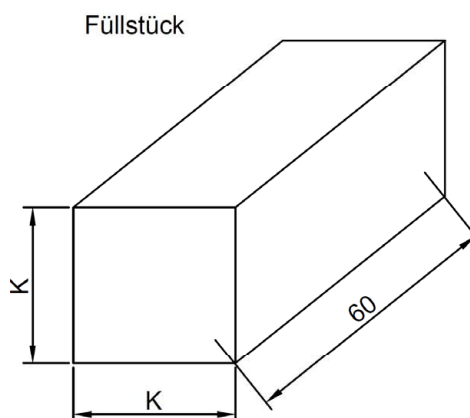
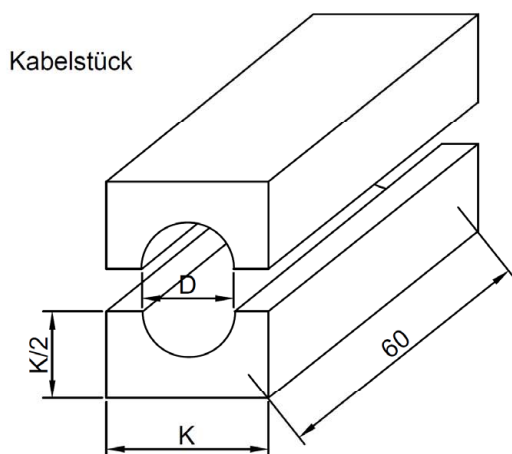
Zubehörteile für Kabelabschottungen "System CMS..."

**Anhang 2 – Zubehörteile für "CMS-B" und "CMS-B/B"**  
Formstücke für "CMS-B/B"  
Benennung, Darstellung und Maße

Anlage 7

Kabelstücke		
Kabelstück K 15	Kabelstück K 20	Kabelstück K 30
K = 15 mm	K = 20 mm	K = 30 mm
mm (D)	mm (D)	mm (D)
15/4	20/4	30/12
15/5	20/5	30/13
15/6	20/6	30/14
15/7	20/7	30/15
15/8	20/8	30/16
15/9	20/9	30/17
	20/10	30/18
	20/11	30/19
	20/12	30/20
	20/13	
	20/14	
	20/15	
	20/16	

Füllstücke			
15/0	20/0	30/0	120/0
K = 15 mm	K = 20 mm	K = 30 mm	K = 120 x 60 mm
Ausgleichsscheiben			
8 x 15/0	12 x 10/0	24 x 5/0	
A = 120 mm			



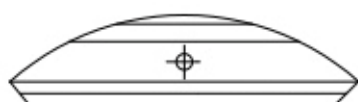
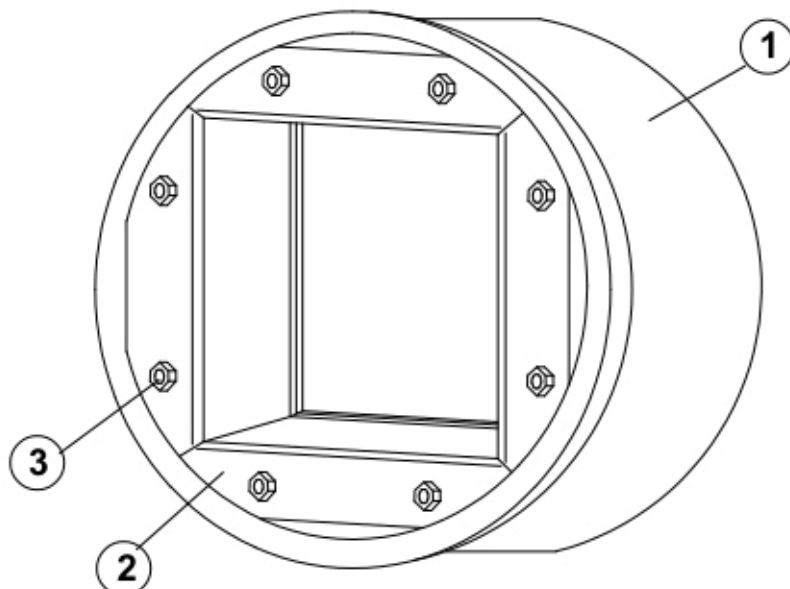
alle Maße in mm

Zubehöerteile für Kabelabschottungen "System CMS..."

**Anhang 2 – Zubehörteile für "CMS-B" und "CMS-B/B"**  
 Formstücke für "CMS-B"  
 Benennung, Darstellung und Maße

Anlage 8

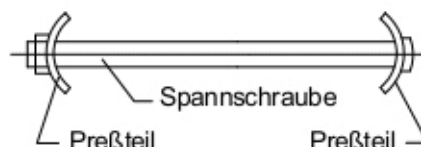
### RDS 100 / RDS 150 / RDS 200



Preßteil RDS 100 und RDS 150



Preßteil RDS 200



Pos.	Benennung	Abmessung	Werkstoff
1	RDS-Dichtungskörper		svt-Mischung 75 A/B
2	Preßteil RDS 100	3 mm Dicke	Stahl, galvanisch verzinkt Edelstahl, Werkstoff-Nr. 1.4031
	Preßteil RDS 150/200	4 mm Dicke 5 mm Dicke 4 mm Dicke	
3	Spannschraube RDS 100 Spannschr. RDS 150/200	M 6 x 90 M 8 x 90	Stahl, galvanisch verzinkt oder Edelstahl, Werkstoff-Nr. 1.4031
Pos. 2 und 3 wahlweise in Edelstahl-Ausführung, Werkstoff-Nr. 1.4031			

Maße in mm

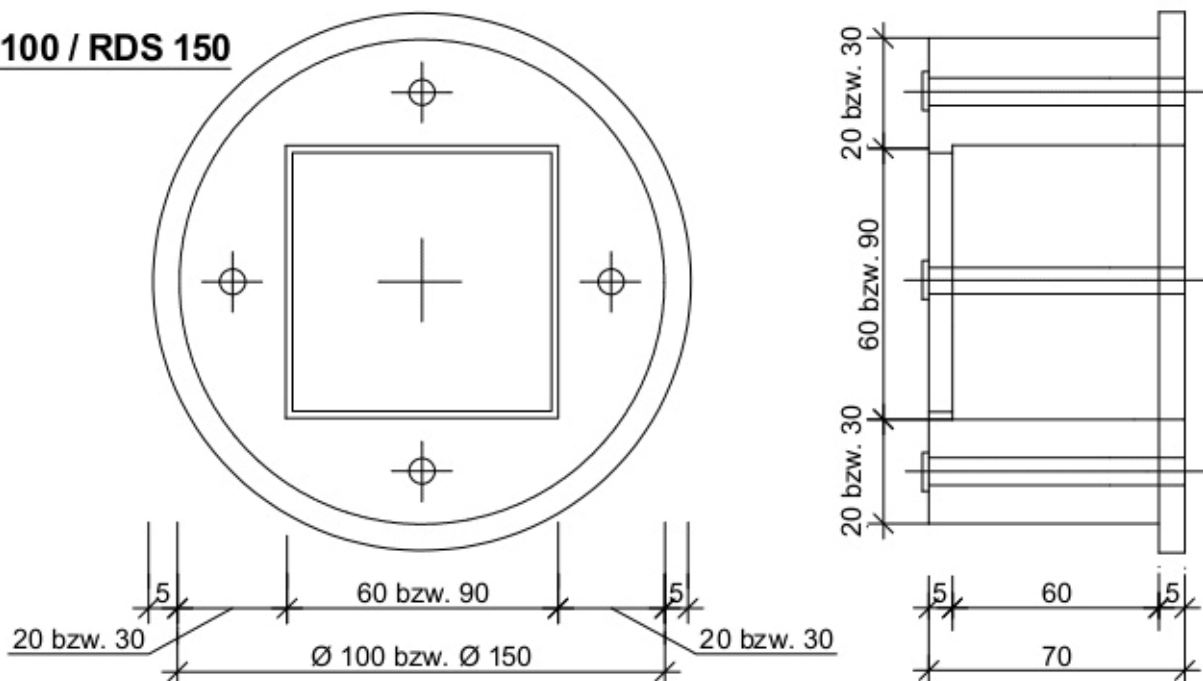
Zubehörteile für Kabelabschottungen "System CMS..."

#### **Anhang 3 – Zubehörteile für Rundschott "CMS-R/R"**

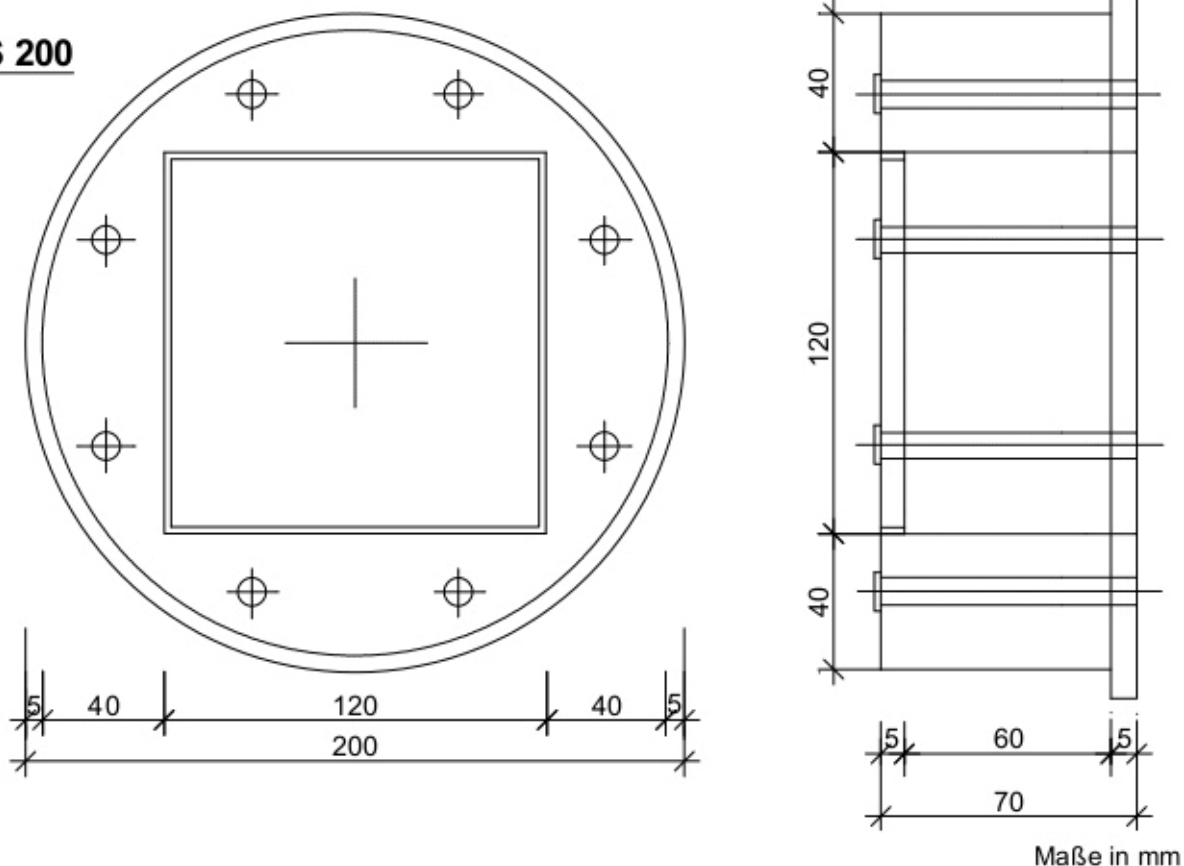
Systemdarstellung: Dichtelemente aus Dichtungskörper und Press-Teilen sowie Spannschrauben

Anlage 9

**RDS 100 / RDS 150**



**RDS 200**



Zubehörteile für Kabelabschottungen "System CMS..."

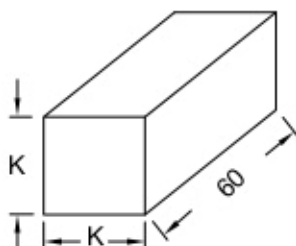
**Anhang 3 – Zubehörteile für Rundschott "CMS-R/R"**  
 Dichtelemente aus Dichtungskörper und Press-Teilen  
 Ansicht, Schnitt und Maße

Anlage 10

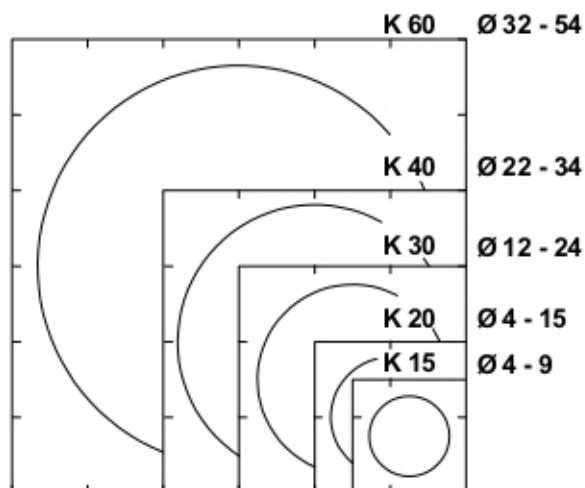
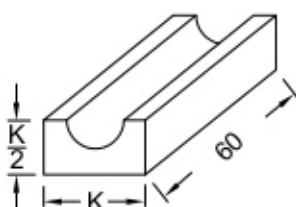
**RDS 100**

Übersicht über Größen der Kabelstücke  
und zulässige Beschickung

Nullstück oder Füllstück



Kabelstück



Kabelstück K 15	Kabelstück K 20	Kabelstück K 30	Kabelstück K 40	Kabelstück K 60	Nullstück		
K = 15 mm	K = 20 mm	K = 30 mm	K = 40 mm	K = 60 mm	15 / 0	20 / 0	30 / 0
mm (D)	mm (D)	mm (D)	mm (D)	mm (D)	K = 15 mm	K = 20 mm	K = 30 mm
15 / 4	20 / 4	30 / 12	40 / 22	60 / 32	Ausgleichsscheiben		
15 / 5	20 / 5	30 / 13	40 / 24	60 / 34			
15 / 6	20 / 6	30 / 14	40 / 26	60 / 36			
15 / 7	20 / 7	30 / 15	40 / 28	60 / 38			
15 / 8	20 / 8	30 / 16	40 / 30	60 / 40			
15 / 9	20 / 9	30 / 17	40 / 32	60 / 42			
	20 / 10	30 / 18	40 / 34	60 / 44			
	20 / 11	30 / 19		60 / 46			
	20 / 12	30 / 20		60 / 48			
	20 / 13	30 / 21		60 / 50			
	20 / 14	30 / 22		60 / 52			
	20 / 15	30 / 23		60 / 54	4 x 15 / 0	6 x 20 / 0	12 x 30 / 0
		30 / 24			A = 60 mm		

Maße in mm

Zubehörteile für Kabelabschottungen "System CMS..."

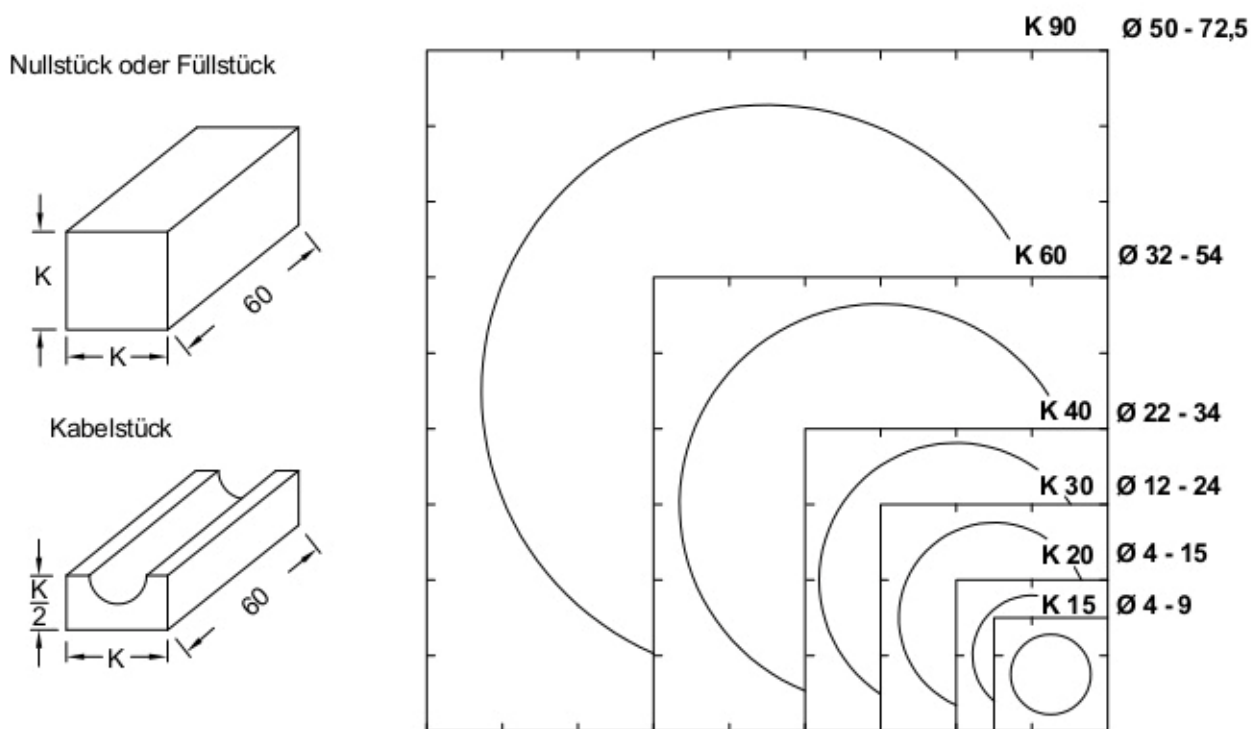
**Anhang 3 – Zubehörteile für Rundschott "CMS-R/R"**  
Formstücke (Module) für RDS 100  
Benennung, Darstellung und Maße

Anlage 11



**RDS 150**

Übersicht über Größen der Kabelstücke und  
zulässige Beschickung



Kabelstück K 15	Kabelstück K 20	Kabelstück K 30	Kabelstück K 40	Kabelstück K 60	Kabelstück K 90	Nullstück			
K = 15 mm	K = 20 mm	K = 30 mm	K = 40 mm	K = 60 mm	K = 90 mm	15 / 0	20 / 0	30 / 0	
mm (D)	mm (D)	mm (D)	mm (D)	mm (D)	mm (D)				
15 / 4	20 / 4	30 / 12	40 / 22	60 / 32	90 / 50	K = 15 mm	K = 20 mm	K = 30 mm	
15 / 5	20 / 5	30 / 13	40 / 24	60 / 34	90 / 52,5				
15 / 6	20 / 6	30 / 14	40 / 26	60 / 36	90 / 55				
15 / 7	20 / 7	30 / 15	40 / 28	60 / 38	90 / 57,5				
15 / 8	20 / 8	30 / 16	40 / 30	60 / 40	90 / 60				
15 / 9	20 / 9	30 / 17	40 / 32	60 / 42	90 / 62,5				
	20 / 10	30 / 18	40 / 34	60 / 44	90 / 65	Ausgleichsscheiben			
	20 / 12	30 / 19		60 / 46	90 / 67,5	6 x 15 / 0		9 x 10 / 0	
	20 / 12	30 / 20		60 / 48	90 / 70	A = 120 mm			
	20 / 13	30 / 21		60 / 50	90 / 72,5				
	20 / 14	30 / 22		60 / 52					
	20 / 15	30 / 23		60 / 54					
		30 / 24							

Maße in mm

Zubehörteile für Kabelabschottungen "System CMS..."

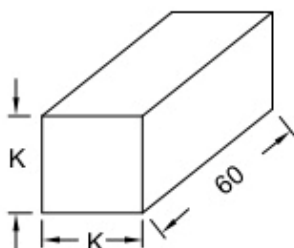
**Anhang 3 – Zubehörteile für Rundschott "CMS-R/R"**  
Formstücke (Module) für RDS 150  
Benennung, Darstellung und Maße

Anlage 12

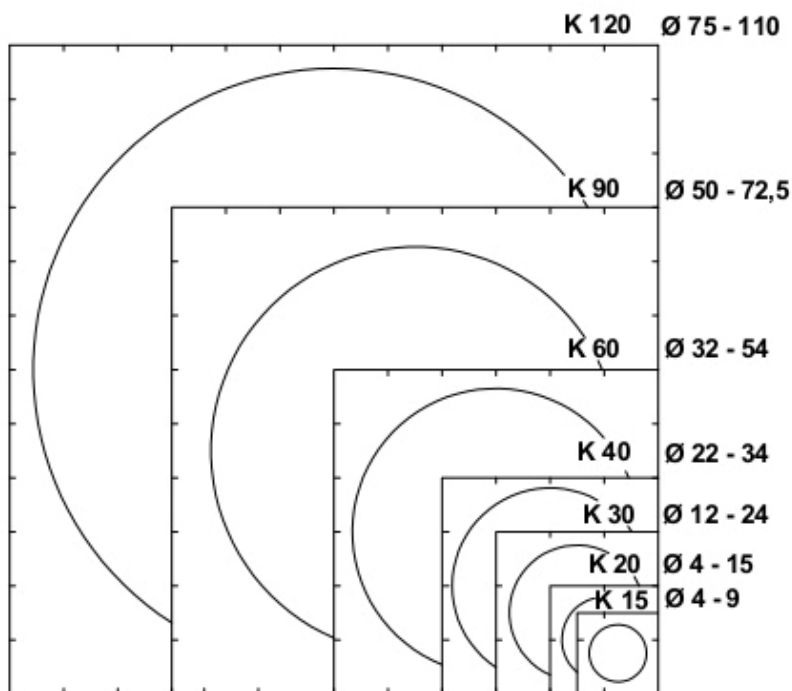
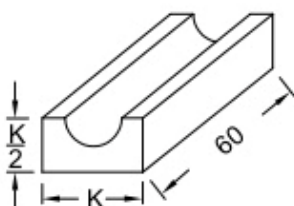
**RDS 200**

Übersicht über Größen der Kabelstücke und  
zulässige Beschickung

Nullstück oder Füllstück



Kabelstück



Kabelstück K 15	Kabelstück K 20	Kabelstück K 30	Kabelstück K 40	Kabelstück K 60	Kabelstück K 90	Kabelstück K 120	Nullstücke			
							15 / 0	20 / 0	30 / 0	120 / 0
K = 15 mm	K = 20 mm	K = 30 mm	K = 40 mm	K = 60 mm	K = 90 mm	K = 120 mm	K = 15 mm	K = 20 mm	K = 30 mm	K = 120 x 60 mm
mm (D)	mm (D)	mm (D)	mm (D)	mm (D)	mm (D)	mm (D)	Ausgleichsscheiben			
15 / 4	20 / 4	30 / 12	40 / 22	60 / 32	90 / 50	120 / 75	8 x 15 / 0	12 x 10 / 0	24 x 5 / 0	A = 120 mm
15 / 5	20 / 5	30 / 13	40 / 24	60 / 34	90 / 52,5	120 / 77,5				
15 / 6	20 / 6	30 / 14	40 / 26	60 / 36	90 / 55	120 / 80				
15 / 7	20 / 7	30 / 15	40 / 28	60 / 38	90 / 57,5	120 / 82,5				
15 / 8	20 / 8	30 / 16	40 / 30	60 / 40	90 / 60	120 / 85				
15 / 9	20 / 9	30 / 17	40 / 32	60 / 42	90 / 62,5	120 / 87,5				
	20 / 10	30 / 18	40 / 34	60 / 44	90 / 65	120 / 90				
	20 / 11	30 / 19		60 / 46	90 / 67,5	120 / 92,5				
	20 / 12	30 / 20		60 / 48	90 / 70	120 / 95				
	20 / 13	30 / 21		60 / 50	90 / 72,5	120 / 97,5				
	20 / 14	30 / 22		60 / 52		120 / 100				
	20 / 15	30 / 23		60 / 54		120 / 105				
		30 / 24				120 / 110				

Zubehörteile für Kabelabschottungen "System CMS..."

**Anhang 3 – Zubehörteile für Rundschott "CMS-R/R"**  
Formstücke (Module) für RDS 200  
Benennung, Darstellung und Maße

Anlage 13