

Allgemeine bauaufsichtliche Zulassung

Eine vom Bund und den Ländern gemeinsam
getragene Anstalt des öffentlichen Rechts

**Zulassungs- und Genehmigungsstelle
für Bauprodukte und Bauarten**

Datum:

06.06.2023

Geschäftszeichen:

III 61-1.19.17-5/23

Zulassungsnummer:

Z-19.17-2586

Geltungsdauer

vom: **6. Juni 2023**

bis: **25. Februar 2027**

Antragsteller:

ACO Passavant GmbH

Ulsterstraße 3

36269 Philippsthal

Zulassungsgegenstand:

Zubehörteile für feuerwiderstandsfähige Abschottung "System ACO Flachdachablauf Spin DN 70 und DN 100"

Der oben genannte Zulassungsgegenstand wird hiermit allgemein bauaufsichtlich zugelassen.

Dieser Bescheid umfasst sechs Seiten und sechs Anlagen.

Diese allgemeine bauaufsichtliche Zulassung ersetzt die allgemeine bauaufsichtliche Zulassung
Nr. Z-19.17-2586 vom 25. Februar 2022.

DIBt

I ALLGEMEINE BESTIMMUNGEN

- 1 Mit der allgemeinen bauaufsichtlichen Zulassung ist die Verwendbarkeit des Zulassungsgegenstandes im Sinne der Landesbauordnungen nachgewiesen.
- 2 Die allgemeine bauaufsichtliche Zulassung ersetzt nicht die für die Durchführung von Bauvorhaben gesetzlich vorgeschriebenen Genehmigungen, Zustimmungen und Bescheinigungen.
- 3 Die allgemeine bauaufsichtliche Zulassung wird unbeschadet der Rechte Dritter, insbesondere privater Schutzrechte, erteilt.
- 4 Hersteller und Vertreiber des Zulassungsgegenstandes haben, unbeschadet weiter gehender Regelungen in den "Besonderen Bestimmungen", dem Verwender des Zulassungsgegenstandes Kopien der allgemeinen bauaufsichtlichen Zulassung zur Verfügung zu stellen und darauf hinzuweisen, dass die allgemeine bauaufsichtliche Zulassung an der Verwendungsstelle vorliegen muss. Auf Anforderung sind den beteiligten Behörden ebenfalls Kopien der allgemeinen bauaufsichtlichen Zulassung zur Verfügung zu stellen.
- 5 Die allgemeine bauaufsichtliche Zulassung darf nur vollständig vervielfältigt werden. Eine auszugsweise Veröffentlichung bedarf der Zustimmung des Deutschen Instituts für Bautechnik. Texte und Zeichnungen von Werbeschriften dürfen der allgemeinen bauaufsichtlichen Zulassung nicht widersprechen. Übersetzungen der allgemeinen bauaufsichtlichen Zulassung müssen den Hinweis "Vom Deutschen Institut für Bautechnik nicht geprüfte Übersetzung der deutschen Originalfassung" enthalten.
- 6 Die allgemeine bauaufsichtliche Zulassung wird widerruflich erteilt. Die Bestimmungen der allgemeinen bauaufsichtlichen Zulassung können nachträglich ergänzt und geändert werden, insbesondere, wenn neue technische Erkenntnisse dies erfordern.
- 7 Dieser Bescheid bezieht sich auf die von dem Antragsteller im Zulassungsverfahren zum Zulassungsgegenstand gemachten Angaben und vorgelegten Dokumente. Eine Änderung dieser Zulassungsgrundlagen wird von diesem Bescheid nicht erfasst und ist dem Deutschen Institut für Bautechnik unverzüglich offenzulegen.

II BESONDERE BESTIMMUNGEN

1 Zulassungsgegenstand und Verwendungsbereich

1.1 Zulassungsgegenstand

Die allgemeine bauaufsichtliche Zulassung gilt für die Herstellung der Zubehörteile für feuerwiderstandsfähige Abschottungen, welche für die Anwendung an Durchführungen von Rohren mit angeschlossenem Ablauf¹ "SPIN Flachdachablauf aus Edelstahl DN 70" oder "SPIN Flachdachablauf aus Edelstahl DN 100" vorgesehen sind:

- Brandschutzelemente
- Formteile aus Schaumglas
- Hitzeschild
- Mineralwolle-Rohrschale

Die Bauprodukte sind aus den Komponenten gemäß Abschnitt 2 herzustellen.

1.2 Verwendungsbereich

Der Zulassungsgegenstand ist zur Errichtung feuerwiderstandsfähiger Abschottungen geeignet, wenn er in der allgemeinen Bauartgenehmigung der jeweiligen Abschottung aufgeführt ist.

2 Bestimmungen für die Bauprodukte

2.1 Eigenschaften und Zusammensetzungen

2.1.1 Allgemeines

Die bauaufsichtlichen Anforderungen zum Brandverhalten, mindestens normalentflammbar, werden für die vorgesehene Verwendung von den in dieser Zulassung genannten Bauprodukten eingehalten/erfüllt.

2.1.2 Brandschutzelemente

2.1.2.1 Die Brandschutzelemente² "SPIN Brandschutzeinsatz DN 70" und "SPIN Brandschutzeinsatz DN 100" müssen aus einem Gehäuse und einem dämmschichtbildenden Baustoff bestehen und Abmessungen gemäß der Anlagen 1 und 2 aufweisen.

2.1.2.2 Das Gehäuse des Brandschutzelements besteht im Wesentlichen aus einem Formteil aus Polypropylen, einer Edelstahlfeder und einer Abdeckung aus nichtrostendem Stahl.

2.1.2.3 Der dämmschichtbildende Baustoff für das Brandschutzelement, "PROMASEAL-PL" (Grundausführung) muss der allgemeinen bauaufsichtlichen Zulassung Nr. Z-19.11-249 entsprechen.

2.1.3 Formteile

Die Formteile² ("Isolierkörper für...") müssen aus Schaumglas bestehen und Abmessungen gemäß den Anlagen 3 und 4 aufweisen.

2.1.4 Hitzeschild

Der wahlweise ein- oder zweiteilige Hitzeschild² muss aus 1,5 mm dickem Stahlblech, das ausreichend gegen Korrosion geschützt werden muss, bestehen und Abmessungen gemäß den Anlagen 5 und 6 aufweisen.

¹ Die Materialangaben bzw. der Aufbau und die Zusammensetzung sind beim Deutschen Institut für Bautechnik hinterlegt und der fremdüberwachenden Stelle vom Antragsteller zur Verfügung zu stellen. Vorgesehene Änderungen an den Dachabläufen sind dem DIBt mitzuteilen, um die Kompatibilität zu den Brandschutzzubehörteilen beurteilen zu können.

² Die Materialangaben bzw. der Aufbau und die Zusammensetzung sind beim Deutschen Institut für Bautechnik hinterlegt und müssen den bei den Zulassungsprüfungen verwendeten entsprechen; sie sind der fremdüberwachenden Stelle vom Antragsteller zur Verfügung zu stellen.

2.1.5 Mineralwolle-Rohrschalen

Die aluminiumkaschierten Mineralwolle-Rohrschalen "Conlit 150 U" der Firma Deutsche Rockwool Mineralwoll GmbH & Co. KG, 45966 Gladbeck müssen den Bestimmungen des allgemeinen bauaufsichtlichen Prüfzeugnisses Nr. P-NDS04-417 entsprechen.

Die Mineralwolle-Rohrschalen müssen Abmessungen gemäß Anlage 3 aufweisen.

Im Genehmigungsverfahren wurden Mineralwolle-Rohrschalen mit folgenden Kennwerten als geeignet nachgewiesen: nichtbrennbar³, Rohdichte $\geq 150 \text{ kg/m}^3$, Schmelzpunkt $\geq 1000 \text{ °C}$ nach DIN 4102-17⁴.

2.2 Herstellung und Kennzeichnung

2.2.1 Herstellung

Bei der Herstellung der Bauprodukte sind die Angaben des Abschnitts 2.1 zu beachten.

Der Herstellprozess und die maßgeblichen Herstellbedingungen sind beim Deutschen Institut für Bautechnik hinterlegt und der fremdüberwachenden Stelle vom Antragsteller zur Verfügung zu stellen. Änderungen zum Herstellverfahren bedürfen der vorherigen Zustimmung durch das DIBt.

2.2.2 Kennzeichnung

Jedes Brandschutzelement, Formteil und Hitzeschild sowie jede Mineralwolle-Rohrschale nach dieser allgemeinen bauaufsichtlichen Zulassung und ggf. zusätzlich ihr Beipackzettel oder ihre Verpackung oder, wenn dies Schwierigkeiten bereitet, der Lieferschein oder die Anlage zum Lieferschein muss vom Hersteller mit dem Übereinstimmungszeichen (Ü-Zeichen) nach den Übereinstimmungszeichen-Verordnungen der Länder gekennzeichnet werden. Die Kennzeichnung darf nur erfolgen, wenn die Voraussetzungen nach Abschnitt 2.3 erfüllt sind.

Jedes Brandschutzelement, Formteil und Hitzeschild und ggf. jede dazugehörige Verpackung muss einen Aufdruck oder Aufkleber mit folgenden Angaben aufweisen:

- "SPIN Brandschutzeinsatz DN ... (70 oder 100)", "Formteil aus Schaumglas bzw. Hitzeschild bzw. Mineralwolle-Rohrschale für Spin Flachdachablauf aus Edelstahl"⁵ (mit Kennzeichnung für die Größe)
- Übereinstimmungszeichen (Ü-Zeichen) mit
 - Name des Herstellers
 - Zulassungsnummer: Z-19.17-2586
 - Bildzeichen oder Bezeichnung der Zertifizierungsstelle
- Herstellwerk
- Herstellungsjahr:

Das Schild ist auf dem Brandschutzelement und auf dem Hitzeschild bzw. auf der jeweiligen Verpackung der Formteile bzw. Rohrschalen zu befestigen. Wahlweise dürfen diese Angaben auch erhaben eingepreßt werden.

2.3 Übereinstimmungsbestätigung

2.3.1 Allgemeines

- 2.3.1.1 Die Bestätigung der Übereinstimmung der Brandschutzelemente mit den Bestimmungen dieser allgemeinen bauaufsichtlichen Zulassung muss für jedes Herstellwerk mit einem Übereinstimmungszertifikat auf der Grundlage einer werkseigenen Produktionskontrolle und einer regelmäßigen Fremdüberwachung einschließlich einer Erstprüfung der Brandschutzelemente nach Maßgabe der folgenden Bestimmungen erfolgen.

³ Die Zuordnung der klassifizierten Eigenschaften des Brandverhaltens zu den bauaufsichtlichen Anforderungen erfolgt gemäß der Technischen Regel A 2.2.1.2, "Bauaufsichtliche Anforderungen, Zuordnung der Klassen, Verwendung von Bauprodukten, Anwendung von Bauarten" der Muster-Verwaltungsvorschrift Technische Baubestimmungen (MVVVB) Ausgabe 2023/1, Anhang 4, Abschnitt 1 (s. www.dibt.de).

⁴ DIN 4102-17:2017-12 Brandverhalten von Baustoffen und Bauteilen; Schmelzpunkt von Mineralwolle-Dämmstoffen; Begriffe, Anforderungen, Prüfung

⁵ Die Artikelnummer ist zu ergänzen.

Für die Erteilung des Übereinstimmungszertifikats und die Fremdüberwachung einschließlich der dabei durchzuführenden Produktprüfungen hat der Hersteller der Brandschutzelemente eine hierfür anerkannte Zertifizierungsstelle sowie eine hierfür anerkannte Überwachungsstelle einzuschalten. Die Erklärung, dass ein Übereinstimmungszertifikat erteilt ist, hat der Hersteller durch Kennzeichnung der Bauprodukte mit dem Übereinstimmungszeichen (Ü-Zeichen) unter Hinweis auf den Verwendungszweck abzugeben. Dem Deutschen Institut für Bautechnik ist von der Zertifizierungsstelle eine Kopie des von ihr erteilten Übereinstimmungszertifikats zur Kenntnis zu geben.

- 2.3.1.2 Die Bestätigung der Übereinstimmung der Zubehörteile nach den Abschnitten 2.1.3 bis 2.1.5 mit den Bestimmungen dieser allgemeinen bauaufsichtlichen Zulassung muss für jedes Herstellwerk mit einer Übereinstimmungserklärung des Herstellers auf der Grundlage einer Erstprüfung durch den Hersteller und einer werkseigenen Produktionskontrolle der Bauprodukte erfolgen. Die Übereinstimmungserklärung hat der Hersteller durch Kennzeichnung der Bauprodukte mit dem Übereinstimmungszeichen (Ü-Zeichen) unter Hinweis auf den Verwendungszweck abzugeben.

2.3.2 Werkseigene Produktionskontrolle

In jedem Herstellwerk der Brandschutzelemente, der Formteile und der Hitzeschilde ist eine werkseigene Produktionskontrolle einzurichten und durchzuführen. Unter werkseigener Produktionskontrolle wird die vom Hersteller vorzunehmende kontinuierliche Überwachung der Produktion verstanden, mit der dieser sicherstellt, dass die von ihm hergestellten Bauprodukte den Bestimmungen dieser allgemeinen bauaufsichtlichen Zulassung entsprechen.

Die werkseigene Produktionskontrolle soll mindestens die im Folgenden aufgeführten Maßnahmen einschließen:

- Prüfung der Beschaffenheit und der Abmessungen der Brandschutzelemente einschließlich des dämmschichtbildenden Baustoffs, der Formteile aus Schaumglas, der Hitzeschilde und der Mineralwolle-Rohrschalen mindestens einmal pro 1000 Stück – jedoch mindestens einmal je Herstellungstag – bei ständiger Fertigung bzw. einmal pro Charge bei nicht-ständiger Fertigung,
- Prüfung, dass für die Herstellung der Brandschutzelemente, der Formteile, der Hitzeschilde und der Mineralwolle-Rohrschalen ausschließlich die in dieser allgemeinen bauaufsichtlichen Zulassung geforderten Baustoffe verwendet werden.

Die Ergebnisse der werkseigenen Produktionskontrolle sind aufzuzeichnen. Die Aufzeichnungen müssen mindestens folgende Angaben enthalten:

- Bezeichnung des Bauprodukts bzw. des Ausgangsmaterials oder der Bestandteile,
- Art der Kontrolle oder Prüfung,
- Datum der Herstellung und der Prüfung des Bauprodukts bzw. des Ausgangsmaterials oder der Bestandteile,
- Ergebnis der Kontrollen und Prüfungen und, soweit zutreffend, Vergleich mit den Anforderungen,
- Unterschrift des für die werkseigene Produktionskontrolle Verantwortlichen.

Die Aufzeichnungen sind mindestens fünf Jahre aufzubewahren und der für die Fremdüberwachung eingeschalteten Überwachungsstelle vorzulegen. Sie sind dem Deutschen Institut für Bautechnik und der zuständigen obersten Bauaufsichtsbehörde auf Verlangen vorzulegen.

Bei ungenügendem Prüfergebnis sind vom Hersteller unverzüglich die erforderlichen Maßnahmen zur Abstellung des Mangels zu treffen. Bauprodukte die den Anforderungen nicht entsprechen, sind so zu handhaben, dass Verwechslungen mit übereinstimmenden ausgeschlossen werden. Nach Abstellung des Mangels ist – soweit technisch möglich und zum Nachweis der Mängelbeseitigung erforderlich – die betreffende Prüfung unverzüglich zu wiederholen.

2.3.3 Fremdüberwachung

In jedem Herstellwerk der Brandschutzelemente ist die werkseigene Produktionskontrolle durch eine Fremdüberwachung regelmäßig zu überprüfen, mindestens jedoch zweimal jährlich. Die Überwachungsstelle ist nach mindestens einjähriger beanstandungsfreier Überwachung berechtigt, die Zahl der Überwachungen auf eine pro Jahr herabzusetzen, wenn sich die Herstellung als wenig fehlerempfindlich erweist und die bisherigen Prüfergebnisse positiv sind.

Im Rahmen der Fremdüberwachung ist eine Erstprüfung der Brandschutzelemente durchzuführen und es können auch Proben für Stichprobenprüfungen entnommen werden. Dabei ist die Einhaltung der in Abschnitt 2.1.1 für die Brandschutzelemente festgelegten Anforderungen zu überprüfen. Die Probenahme und Prüfungen obliegen jeweils der anerkannten Überwachungsstelle.

Die Fremdüberwachung muss mindestens nachfolgende Maßnahmen umfassen:

- die Kontrolle der Ergebnisse der werkseigenen Produktionskontrolle,
- die Kontrolle der Abmessungen der Brandschutzelemente und der Abmessungen und Beschaffenheit der Brandschutzeinlagen aus dem dämmschichtbildenden Baustoff,
- die Kontrolle der Kennzeichnung der für die Herstellung der Brandschutzelemente verwendeten Baustoffe sowie die Kennzeichnung der Brandschutzelemente selbst.

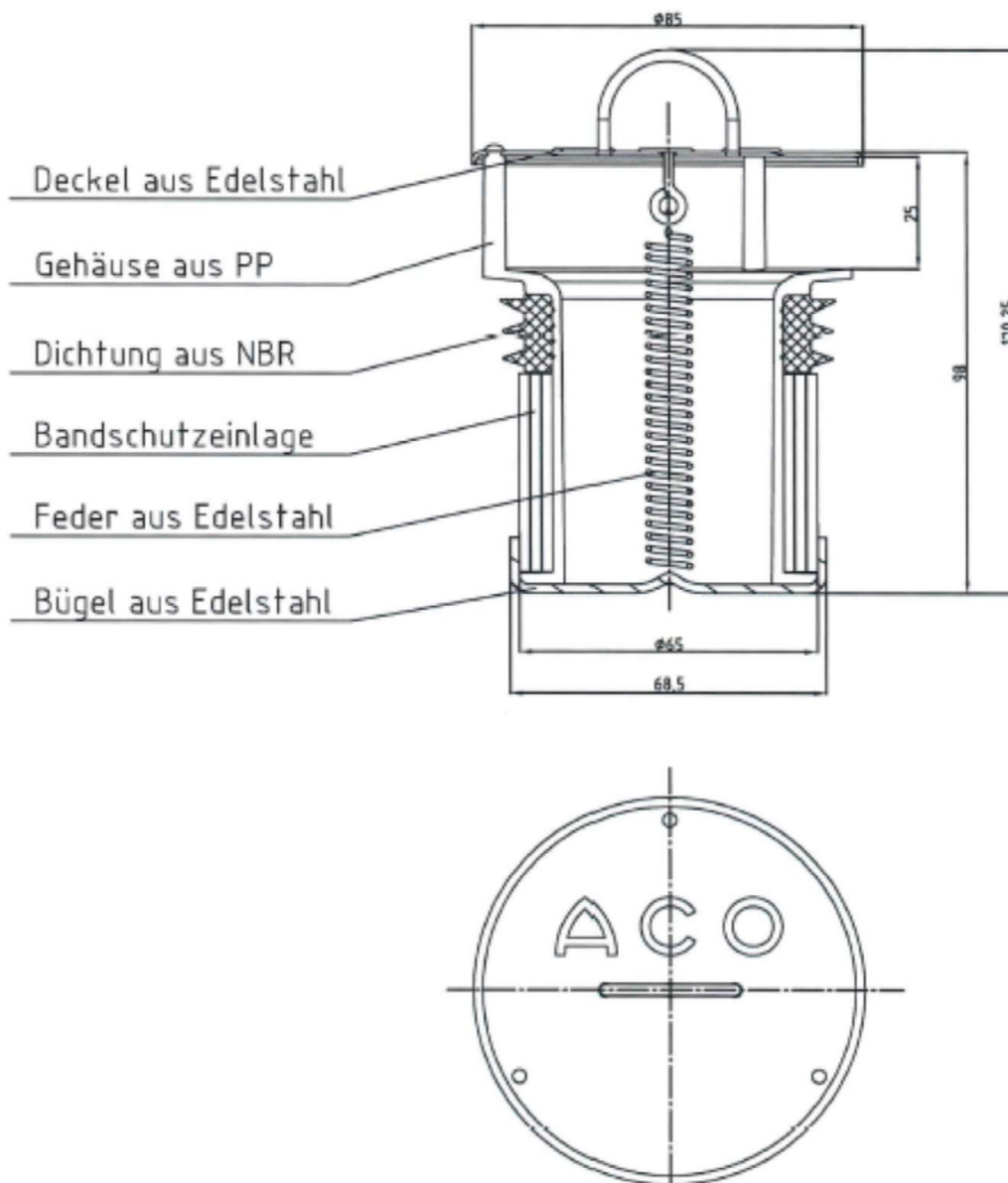
Die Ergebnisse der Zertifizierung und Fremdüberwachung sind mindestens fünf Jahre aufzubewahren. Sie sind von der Zertifizierungsstelle bzw. der Überwachungsstelle dem Deutschen Institut für Bautechnik und der zuständigen obersten Bauaufsichtsbehörde auf Verlangen vorzulegen.

Christina Pritzkow
Referatsleiterin

Beglaubigt
Meske-Dallal

Brandschutzelement für Flachdachabläufe aus Edelstahl DN 70

Art. Nr.: 5169.20.15



Maße in mm

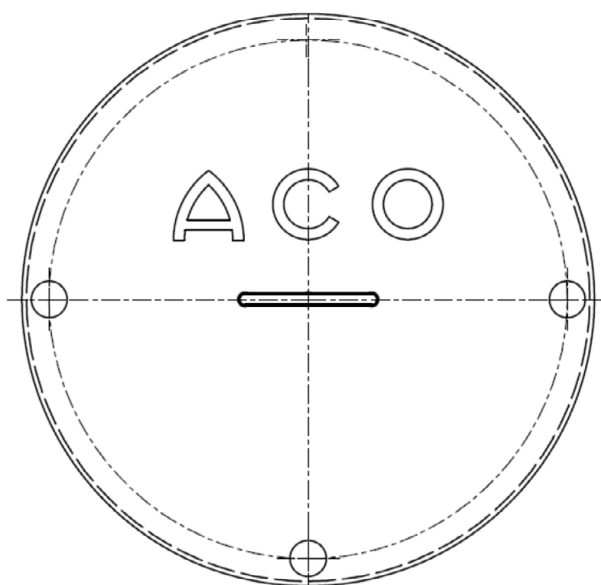
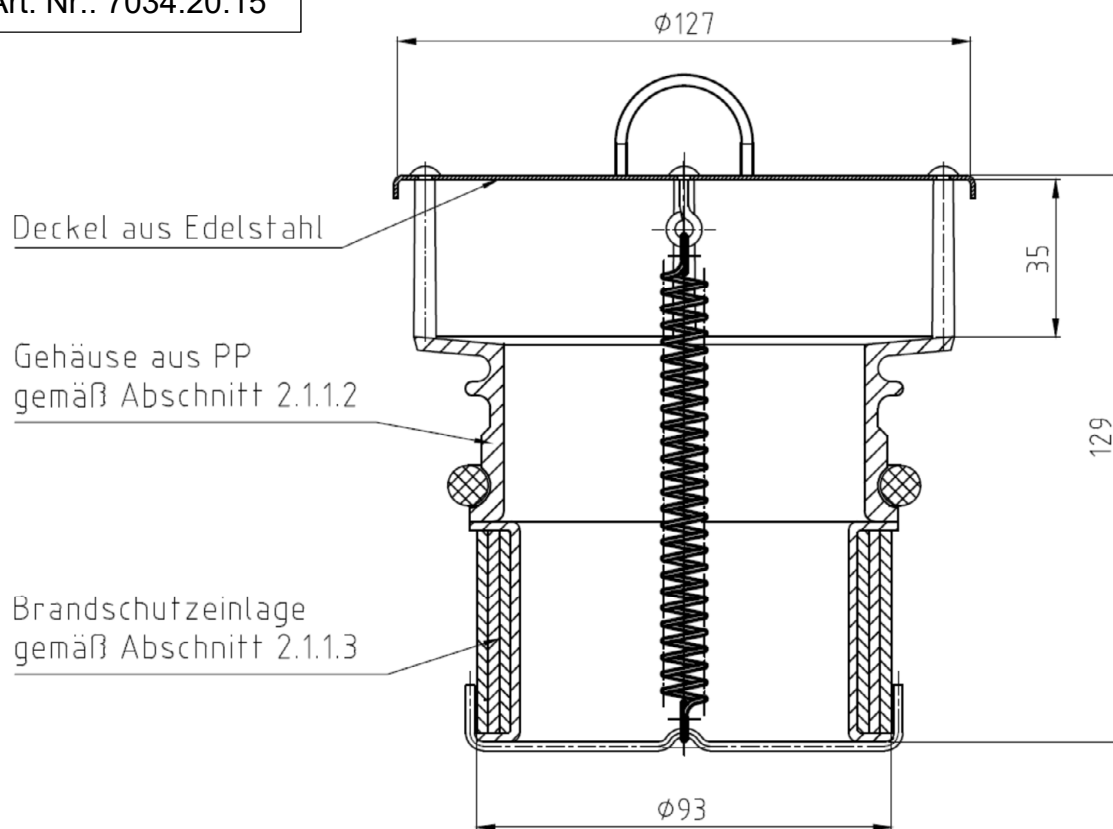
Zubehörteile für feuerwiderstandsfähige Abschottung "System ACO Flachdachablauf Spin DN 70 und DN 100"

Aufbau und Abmessungen der Bauprodukte
Brandschutzelement "SPIN Brandschutzeinsatz DN 70"

Anlage 1

Brandschutzelement für Flachdachabläufe aus Edelstahl DN 100

Art. Nr.: 7034.20.15



Maße in mm

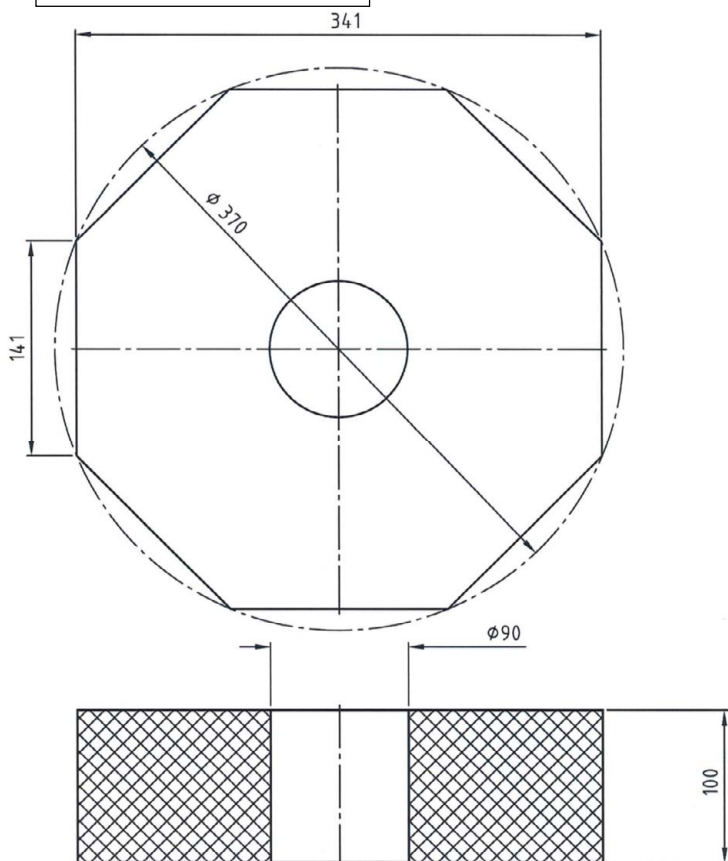
Zubehörteile für feuerwiderstandsfähige Abschottung "System ACO Flachdachablauf Spin DN 70 und DN 100"

Aufbau und Abmessungen der Bauprodukte
Brandschutzelement "SPIN Brandschutzeinsatz DN 100"

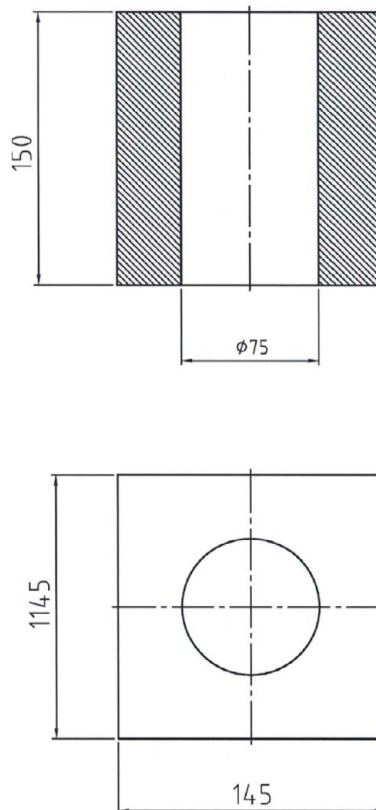
Anlage 2

Formteile aus Schaumglas für Flachdachabläufe aus Edelstahl DN 70

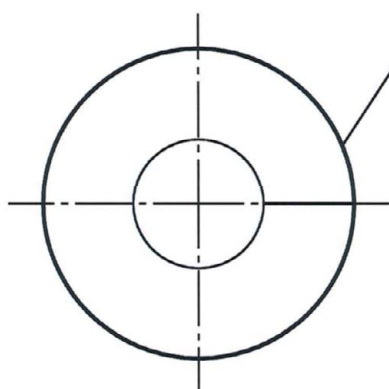
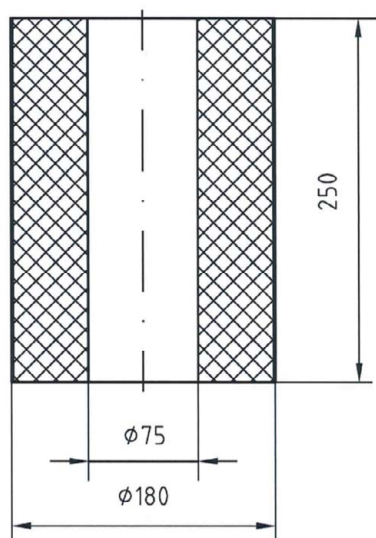
Art. Nr.: 0150.12.69



Art. Nr.: 0174.77.93



Mineralwolle-Rohrschale für Spin Fachdachablauf aus Edelstahl DN 70



außen umlaufend Alukaschierung

Art. Nr.: 0174.46.57

Maße in mm

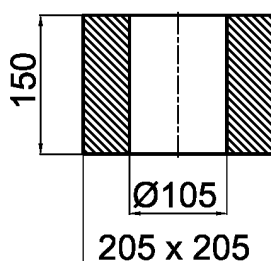
Zubehörteile für feuerwiderstandsfähige Abschottung "System ACO Flachdachablauf Spin DN 70 und DN 100"

Aufbau und Abmessungen der Bauprodukte
 Formteile "Isolierkörper aus Schaumglas für Spin Dachablauf aus Edelstahl DN 70" und
 Mineralwolle-Rohrschalen

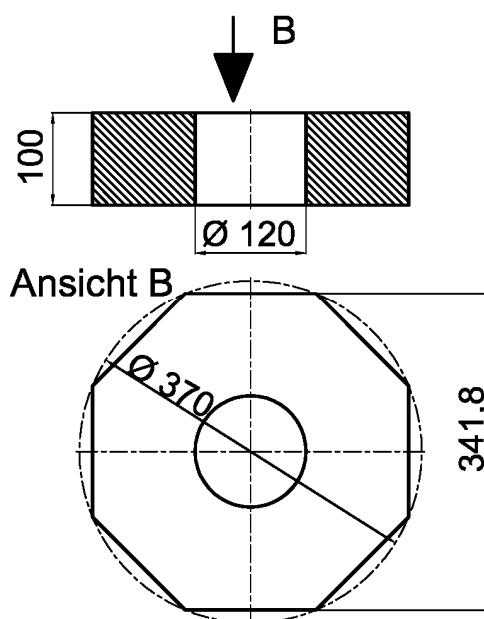
Anlage 3

Formteile aus Schaumglas für Flachdachabläufe aus Edelstahl DN 100

Art. Nr.: 0174.77.94



Art. Nr.: 0174.77.96



Maße in mm

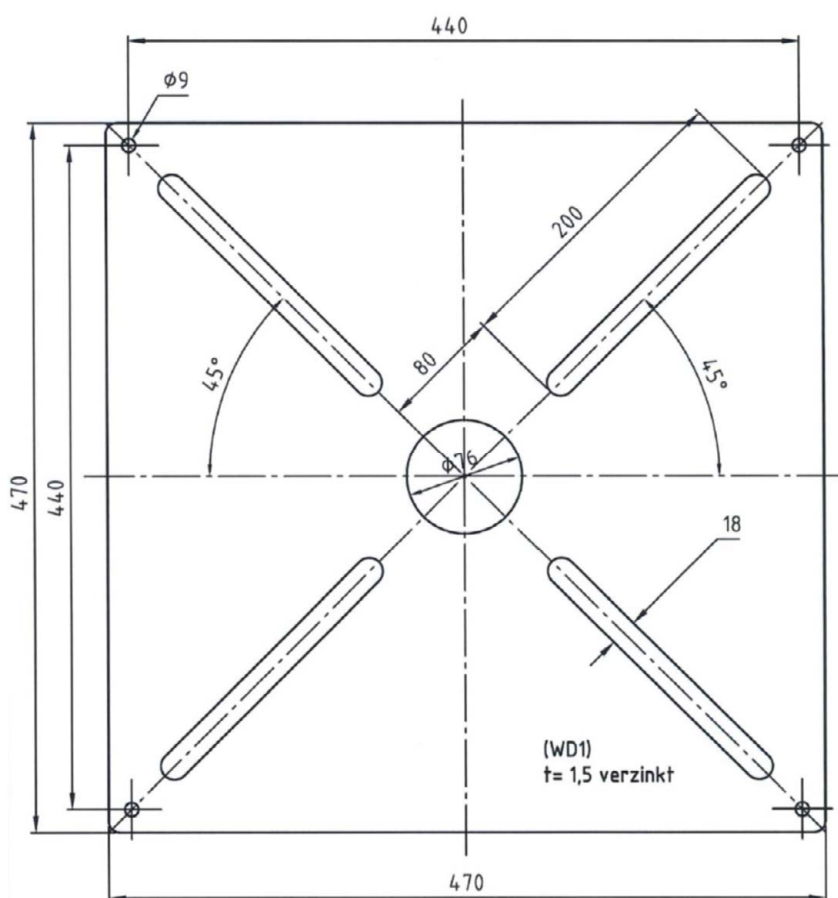
Zubehörteile für feuerwiderstandsfähige Abschottung "System ACO Flachdachablauf Spin DN 70 und DN 100"

Aufbau und Abmessungen der Bauprodukte
 Formteile "Isolierkörper aus Schaumglas für Spin Dachablauf aus Edelstahl DN 100"

Anlage 4

Hitzeschild für Spin Flachdachablauf aus Edelstahl DN 70

Art. Nr.: 0174.77.97



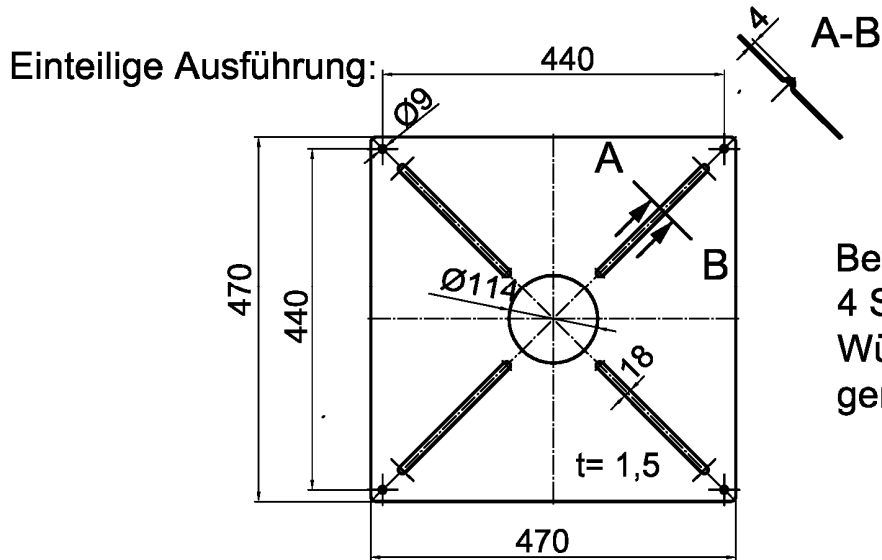
Maße in mm

Zubehörteile für feuerwiderstandsfähige Abschottung "System ACO Flachdachablauf Spin DN 70 und DN 100"

Aufbau und Abmessungen der Bauprodukte
Hitzeschild für Spin Flachdachablauf aus Edelstahl DN 70

Anlage 5

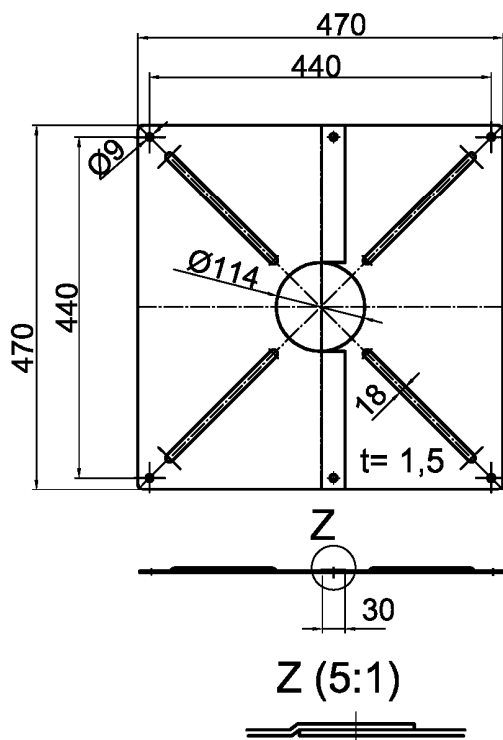
Hitzeschild für Spin Flachdachablauf aus Edelstahl DN 100



Art. Nr.: 7034.20.17

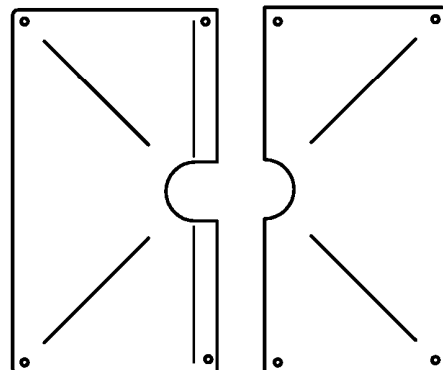
Befestigung mit
 4 Stück Einschlagdübel
 Würth W-ED/A4 M8
 gem. ETA-02/0044

Zweiteilige Ausführung:



Art. Nr.: 7034.20.27

Systemdarstellung der beiden Blechhälften



Befestigung mit
 6 Stück Einschlagdübel
 Würth W-ED/A4 M8
 gem. ETA-02/0044

Maße in mm

Zubehörteile für feuerwiderstandsfähige Abschottung "System ACO Flachdachablauf Spin DN 70 und DN 100"

Aufbau und Abmessungen der Bauprodukte
 Hitzeschild für Spin Flachdachablauf aus Edelstahl DN 100

Anlage 6