

Allgemeine Bauartgenehmigung

Eine vom Bund und den Ländern gemeinsam
getragene Anstalt des öffentlichen Rechts

**Zulassungs- und Genehmigungsstelle
für Bauprodukte und Bauarten**

Datum:

21.02.2023

Geschäftszeichen:

III 65-1.19.53-33/23

Nummer:

Z-19.53-2301

Geltungsdauer

vom: **23. Februar 2023**

bis: **31. Dezember 2026**

Antragsteller:

BTI Befestigungstechnik GmbH & Co. KG

Salzstraße 51

74653 Ingelfingen

Gegenstand dieses Bescheides:

**Feuerwiderstandsfähige Abschottung für Rohrleitungen aus Metall mit Anschluss von Rohren
aus Kunststoff "System Vario-Sol, Variante 1"**

Der oben genannte Regelungsgegenstand wird hiermit allgemein bauaufsichtlich genehmigt.
Dieser Bescheid umfasst sieben Seiten und elf Anlagen.

DIBt

I ALLGEMEINE BESTIMMUNGEN

- 1 Mit der allgemeinen Bauartgenehmigung ist die Anwendbarkeit des Regelungsgegenstandes im Sinne der Landesbauordnungen nachgewiesen.
- 2 Dieser Bescheid ersetzt nicht die für die Durchführung von Bauvorhaben gesetzlich vorgeschriebenen Genehmigungen, Zustimmungen und Bescheinigungen.
- 3 Dieser Bescheid wird unbeschadet der Rechte Dritter, insbesondere privater Schutzrechte, erteilt.
- 4 Dem Anwender des Regelungsgegenstandes sind, unbeschadet weitergehender Regelungen in den "Besonderen Bestimmungen", Kopien dieses Bescheides zur Verfügung zu stellen. Zudem ist der Anwender des Regelungsgegenstandes darauf hinzuweisen, dass dieser Bescheid an der Anwendungsstelle vorliegen muss. Auf Anforderung sind den beteiligten Behörden ebenfalls Kopien zur Verfügung zu stellen.
- 5 Dieser Bescheid darf nur vollständig vervielfältigt werden. Eine auszugsweise Veröffentlichung bedarf der Zustimmung des Deutschen Instituts für Bautechnik. Texte und Zeichnungen von Werbeschriften dürfen diesem Bescheid nicht widersprechen, Übersetzungen müssen den Hinweis "Vom Deutschen Institut für Bautechnik nicht geprüfte Übersetzung der deutschen Originalfassung" enthalten.
- 6 Dieser Bescheid wird widerruflich erteilt. Die Bestimmungen können nachträglich ergänzt und geändert werden, insbesondere, wenn neue technische Erkenntnisse dies erfordern.
- 7 Dieser Bescheid bezieht sich auf die von dem Antragsteller im Genehmigungsverfahren zum Regelungsgegenstand gemachten Angaben und vorgelegten Dokumente. Eine Änderung dieser Genehmigungsgrundlagen wird von diesem Bescheid nicht erfasst und ist dem Deutschen Institut für Bautechnik unverzüglich offenzulegen.

II BESONDERE BESTIMMUNGEN

1 Regelungsgegenstand und Anwendungsbereich

- 1.1 Die allgemeine Bauartgenehmigung (aBG) gilt für die Errichtung der Abschottung "System Vario-Sol, Variante 1", als Bauart zum Verschließen von Öffnungen in feuerwiderstandsfähigen Decken nach Abschnitt 2.2, durch die Rohrleitungen nach Abschnitt 2.3 - als Teil eines Abwassersystems, das auch Kunststoffrohre enthält - hindurchgeführt wurden (sog. Rohrabschottung), wobei die Aufrechterhaltung des Feuerwiderstandes im Bereich der Durchführungen bei einseitiger Brandbeanspruchung – unabhängig von deren Richtung – für 90 Minuten als nachgewiesen gilt (Feuerwiderstandsfähigkeit: feuerbeständig).
- 1.2 Die Rohrabschottung besteht im Wesentlichen aus in die Hauptleitung einzubauenden Verbindungsstücken (sog. Brandschutzverbindern) und ggf. einer Streckenisolierung sowie aus einem Fugenverschluss. Die Rohrabschottung ist gemäß Abschnitt 2.5 aus den Bauprodukten nach Abschnitt 2.1 zu errichten.
- 1.3 Die Abschottung darf im Innern von Gebäuden – auch zu Aufenthaltsräumen und zugehörigen Nebenräumen hin – errichtet werden.
- 1.4 Die in dieser allgemeinen Bauartgenehmigung beschriebenen und in den Anlagezeichnungen dargestellten Ausführungen stellen Mindestanforderungen zur Erfüllung der Anforderungen an den Brandschutz dar. Die Vorschriften anderer Rechtsbereiche bleiben unberührt. Im Rahmen des Genehmigungsverfahrens wurden insbesondere keine Nachweise zum Wärme- oder Schallschutz sowie zum Nachweis der Dauerhaftigkeit der Gesamtkonstruktion (aus den Bauprodukten errichtete Abschottung) geführt.

2 Bestimmungen für Planung, Bemessung und Ausführung

2.1 Bestimmungen für die zu verwendenden Bauprodukte

2.1.1 Dämmschichtbildender Baustoff zur Umwicklung der Rohre

Der mattenförmige, aluminiumkaschierte dämmschichtbildende Baustoff "Vario-Sol FP" muss der allgemeinen bauaufsichtlichen Zulassung Nr. Z-19.11-2136 entsprechen.

2.1.2 Verbindungsstücke (Brandschutzverbinder)

Die Verbindungsstücke (Brandschutzverbinder) müssen den Angaben der allgemeinen bauaufsichtlichen Zulassung Nr. Z-19.17-2080 entsprechen.

2.1.3 Glasnadelmatten für Streckenisolierungen

Die 4 mm dicke, mit Aluminiumgitterfolie versehene Glasnadelmatte "UBA-W4-Matte" bzw. die 9 mm dicke, mit Aluminiumgitterfolie versehene Glasnadelmatte "UBA-W9-Matte" müssen dem allgemeinen bauaufsichtlichen Prüfzeugnis Nr. P-2005-6-2460-03 entsprechen.

2.1.4 Baustoffe für den Fugenverschluss

Der Fugenverschluss muss mit formbeständigen, nichtbrennbaren¹ Baustoffen, wie z. B. Beton, Zementmörtel oder Gipsmörtel erfolgen.

2.2 Wände, Decken, Öffnungen

- 2.2.1 Die Abschottung darf in Decken errichtet werden, die den Angaben der Tabelle 1 entsprechen und die Öffnungen gemäß den Angaben der Tabellen 1 und 2 enthalten. Die Decken müssen den Technischen Baubestimmungen entsprechen.

¹ Die Zuordnung der klassifizierten Eigenschaften des Brandverhaltens zu den bauaufsichtlichen Anforderungen erfolgt gemäß der Technischen Regel A 2.2.1.2, "Bauaufsichtliche Anforderungen, Zuordnung der Klassen, Verwendung von Bauprodukten, Anwendung von Bauarten" der Muster-Verwaltungsvorschrift Technische Baubestimmungen (MVVtB) Ausgabe 2021/1, Anhang 4, Abschnitt 1.

Tabelle 1

| Bauteil | bauaufsichtliche Anforderung an den Feuerwiderstand ² | Bauteildicke [cm] | max. Öffnungsgröße |
|--------------------------|--|-------------------|---|
| Massivdecke ³ | feuerbeständig | ≥ 18 | entsprechend den Abmessungen der Rohre (s. Abschnitt 2.3) |

- 2.2.2 Der Abstand der zu verschließenden Bauteilöffnung zu anderen Öffnungen oder Einbauten muss den Angaben der Tabelle 2 entsprechen.

Tabelle 2

| Abstand der Bauteilöffnung zu | Größe der nebeneinander liegenden Öffnungen (B [cm] x H [cm]) | Abstand zwischen den Öffnungen [cm] |
|----------------------------------|---|-------------------------------------|
| anderen Abschottungen | eine/beide Öffnung(en) > 40 x 40 | ≥ 20 |
| | beide Öffnungen ≤ 40 x 40 | ≥ 10* |
| anderen Öffnungen oder Einbauten | eine/beide Öffnung(en) > 20 x 20 | ≥ 20 |
| | beide Öffnungen ≤ 20 x 20 | ≥ 10 |

* Abweichend von Tabelle 2 sind ggf. geringere Abstände der Anlage 10 zu entnehmen.

2.3 Installationen

2.3.1 Allgemeines

- 2.3.1.1 Durch die zu verschließende Bauteilöffnung dürfen die in Abschnitt 2.3.2 genannten Rohre hindurchgeführt sein/werden⁴. Andere Teile oder Hilfskonstruktionen sowie andere Leitungen sind nicht zulässig.

- 2.3.1.2 Die Verhinderung der Brandübertragung über die Medien in den Rohrleitungen, die Verhinderung des Austretens gefährlicher Flüssigkeiten oder Gase bei Zerstörung der Leitungen unter Brandeinwirkung und die Verhinderung von Zerstörungen an den angrenzenden, raumabschließenden Bauteilen sowie an den Rohrleitungen selbst, hervorgerufen durch temperaturbedingte Zwängungskräfte, sind mit dieser allgemeinen Bauartgenehmigung nicht nachgewiesen. Diesen Risiken ist durch Anordnung geeigneter Maßnahmen bei der Konzeption bzw. bei der Installation der Rohrleitungen Rechnung zu tragen.

2.3.2 Rohre/Verwendungszweck der Rohrleitungen

Die Rohrabschottung darf an muffenlosen Rohren aus Gusseisen angeordnet werden, die Bestandteil eines Abwassersystems sind. Das Abwassersystem muss aus einer durch die feuerwiderstandsfähige(n) Decke(n) geführte Hauptleitung aus Gusseisen und ggf. Anschlussleitungen aus Kunststoff bestehen.

2.3.3 Werkstoffe und Abmessungen⁵

Die Werkstoffe und Abmessungen der Rohre müssen – unter Beachtung der Einbausituation – den Angaben der Anlage 1 entsprechen.

² Die Zuordnung der Feuerwiderstandsklassen zu den bauaufsichtlichen Anforderungen erfolgt gemäß der Technischen Regel A 2.2.1.2, "Bauaufsichtliche Anforderungen, Zuordnung der Klassen, Verwendung von Bauprodukten, Anwendung von Bauarten" der Muster-Verwaltungsvorschrift Technische Baubestimmungen (MVV/TB) Ausgabe 2021/1, Anhang 4, Abschnitt 6.

³ Decken aus Beton bzw. Stahlbeton oder Porenbeton

⁴ Technische Bestimmungen für die Ausführung der Leitungsanlagen und die Zulässigkeit von Leitungsdurchführungen bleiben unberührt.

⁵ Rohraußendurchmesser (d_A) und Rohrwandstärke (s); Nennwerte nach den Normen bzw. allgemeinen bauaufsichtlichen Zulassungen

2.3.4 Verlegungsarten

Die Rohrleitung muss gemäß den Angaben der Anlagen 2 bis 10 ausgeführt sein, wobei die Rohre und die verwendeten Verbinder den Angaben der Anlage 1 entsprechen müssen.

2.3.5 Halterungen (Unterstützungen)

Die Befestigung der Rohre muss am umgebenden Bauwerk zu beiden Seiten des feuerwiderstandsfähigen Bauteils nach den einschlägigen Regeln erfolgen. Die Befestigung muss so ausgebildet sein, dass im Brandfall eine zusätzliche mechanische Beanspruchung der Abschottung nicht auftreten kann.

2.4 Voraussetzungen für die Errichtung der Abschottung

2.4.1 Allgemeines

2.4.1.1 Die für die Errichtung der Abschottung zu verwendenden Bauprodukte müssen verwendbar sein im Sinne der Bestimmungen zu den jeweiligen Bauprodukten in der jeweiligen Landesbauordnung.

2.4.1.2 Die Errichtung der Abschottung muss gemäß der Einbauanleitung des Antragstellers (s. Abschnitt 2.4.2) erfolgen. Die für die Baustoffe/Bauprodukte angegebenen Verarbeitungsbedingungen sind einzuhalten.

2.4.1.3 Es ist sicherzustellen, dass durch die Errichtung der Abschottung die Standsicherheit des angrenzenden Bauteils – auch im Brandfall – nicht beeinträchtigt wird.

2.4.2 Einbauanleitung

Der Antragsteller dieser allgemeinen Bauartgenehmigung hat jedem Anwender neben einer Kopie der allgemeinen Bauartgenehmigung eine Einbauanleitung zur Verfügung zu stellen, die er in Übereinstimmung mit dieser allgemeinen Bauartgenehmigung erstellt hat und die alle zur Montage und zur Nutzung erforderlichen Daten, Maßgaben und Hinweise enthält, z. B.:

- Art und Mindestdicken der Decken, in die die Rohrabschottung eingebaut werden darf
- Grundsätze für den Einbau der Rohrabschottung mit Angaben über die dafür zu verwendenden Baustoffe (z. B. Dämmschichtbildender Baustoff),
- Hinweise auf zulässige Verbindungsstücke bzw. Rohre für die Hauptleitung (Angaben zu Rohrwerkstoffen, Rohraußendurchmesser, Rohrwanddicke)
- Hinweise auf zulässige Anschlussrohre (Angaben zu Rohrwerkstoffen, Rohraußendurchmesser, Rohrwanddicke),
- Hinweise auf die Art der Rohrleitung (Abwasserleitungen), an denen die jeweiligen Rohrabschottungen angeordnet werden dürfen,
- Anweisungen zum Einbau der Rohrabschottung mit Angaben zu notwendigen Abständen,
- Hinweise auf zulässige Verankerungs- oder Befestigungsmittel,
- Hinweise auf die Reihenfolge der Arbeitsvorgänge.

2.5 Bestimmungen für den Einbau

2.5.1 Allgemeines

2.5.1.1 Vor dem Einbau der Rohrabschottung ist in jedem Fall zu kontrollieren, ob die Rohre/Rohrleitungen den Bestimmungen von Abschnitt 2.3 entsprechen.

2.5.1.2 Vor der Errichtung der Abschottung sind die Bauteillaubungen zu reinigen.

2.5.2 Auswahl der Verbindungsstücke (Brandschutzverbinder)

Es muss der zum jeweiligen Rohraußendurchmesser passende Brandschutzverbinder verwendet werden.

2.5.3 Einbau der Rohrabschottung

2.5.3.1 Der Brandschutzverbinder "Vario-Sol BSV" ist gemäß den Angaben der Anlagen 2 bis 5 so in die Rohrleitung einzusetzen, dass er unterhalb der Decke (bzw. maximal 40 mm in die Decke einbindet, s. Anlagen 2, 4 und 5), jedoch oberhalb der Kunststoffrohranschlüsse liegt (Einbauvarianten s. Abschnitt 2.5.3.5).

- 2.5.3.2 Wahlweise dürfen die durch die Decke geführten Rohre im Bereich der Decke mit einem Streifen "Vario-Sol FP" gemäß Abschnitt 2.1.1 einlagig so umwickelt werden, dass die Umwicklung oberseitig 20 mm weit über die Deckenoberfläche übersteht (s. Anlagen 2 bis 9). Der Streifen ist mit handelsüblichem Aluminiumklebeband am Rohr zu befestigen.
- 2.5.3.3 Die Restöffnung zwischen der Decke und dem hindurch geführten Guss-Rohr bzw. dem in die Decke einbindenden Brandschutzverbinder ist mit einem Baustoff gemäß Abschnitt 2.1.4 vollständig in Deckendicke auszufüllen.
- 2.5.3.4 Abhängig vom Rohrdurchmesser der durch die Decke geführten Leitung, der Lage des Brandschutzverbinders, der Abstände zu anderen Öffnungen oder Einbauten sowie der Anordnung eines Spannverbinders zur Wärmeentkopplung in der Decke, ist oberhalb der Decke keine bzw. eine 300 mm lange Streckenisolierung aus Glasnadelmatten gemäß Abschnitt 2.1.3 anzuordnen, deren Dicke 4 mm oder 9 mm betragen muss (s. Anlagen 2 bis 10).

Die Glasnadelmatten sind mit handelsüblichem Aluminiumklebeband am Rohr zu befestigen.

- 2.5.3.5 Wahlweise darf die Rohrabschottung auch bei den im Folgenden genannten besonderen Einbaubedingungen angeordnet werden:
- Anschlussleitung zwischen Brandschutzverbinder und Deckenunterseite mit anschließender Deckendurchführung (s. Anlage 6)
 - Anschlussleitung innerhalb der Decke mit anschließender Ausführung (s. Anlage 6)
 - Kunststoffrohre innerhalb der Hauptleitung (ober- bzw. unterhalb der abzuschottenden Decke (s. Anlage 7)
 - Anschluss eines Bodenablaufs "TECEdrainpoint S" (DN 50/DN 70), der Firma TECE GmbH, 48282 Emsdetten (s. Anlage 8)

Die Leitung und die Rohrabschottung müssen den Angaben der Anlagen 6 bis 8 entsprechen.

- 2.5.3.6 In Ausnahmefällen, in denen sichergestellt werden kann, dass unterhalb der abzuschottenden Decke keine Kunststoffrohre an die Gussleitung angeschlossen sind, darf auf die Anordnung eines Brandschutzverbinders verzichtet werden, sofern innerhalb der Decke ein Spannverbinder zur Wärmeentkopplung angeordnet ist (s. Anlage 9). Abhängig vom Rohrdurchmesser der durch die Decke geführten Leitung sowie der Abstände zu anderen Öffnungen oder Einbauten, ist oberhalb der Decke keine bzw. eine 300 mm lange Streckenisolierung aus 9 mm dicken Glasnadelmatten gemäß Abschnitt 2.1.3 anzuordnen (s. Anlagen 9 und 10).

2.6 Kennzeichnung der Abschottung

Jede Abschottung nach dieser allgemeinen Bauartgenehmigung ist vom Errichter mit einem Schild dauerhaft zu kennzeichnen, das folgende Angaben enthalten muss:

- feuerwiderstandsfähige Abschottung für Rohrleitungen aus Metall mit Anschluss von Kunststoffrohren "System Vario-Sol, Variante 1"
nach aBG Nr.: Z-19.53-2301
Feuerwiderstandsfähigkeit: feuerbeständig
- Name des Errichters der Abschottung
- Monat/Jahr der Errichtung:

Das Schild ist jeweils neben der Abschottung an der Decke zu befestigen.

2.7 Übereinstimmungserklärung

Der Unternehmer (Errichter), der die Abschottung (Genehmigungsgegenstand) errichtet, muss für jedes Bauvorhaben eine Übereinstimmungserklärung ausstellen, mit der er bescheinigt, dass die von ihm errichtete Abschottung den Bestimmungen dieser allgemeinen Bauartgenehmigung entspricht (ein Muster für diese Erklärung s. Anlage 11). Diese Erklärung ist dem Bauherrn zur ggf. erforderlichen Weiterleitung an die zuständige Bauaufsichtsbehörde auszuhändigen.

3 Bestimmungen für die Nutzung

Bei jeder Ausführung der Abschottung hat der Unternehmer (Errichter) den Auftraggeber schriftlich darauf hinzuweisen, dass die Brandschutzwirkung der Abschottung auf die Dauer nur sichergestellt ist, wenn die Abschottung stets in ordnungsgemäßem Zustand gehalten wird.

Christina Pritzkow
Referatsleiterin

Beglaubigt
Herschelmann

Zulässige Rohre/Rohrleitungen

Rohre, die Bestandteil eines Abwassersystems sind, das aus einer senkrecht durch die feuerwiderstandsfähige(n) Decke(n) geführten Hauptleitung und aus Anschlussleitungen besteht

Hauptleitung (HL): Die durch die Decke geführten Rohre müssen aus muffenlosen Rohren aus Gusseisen nach EN 877 bzw. DIN 19522 bestehen und dürfen Formstücke zur Richtungsänderung (Abzweige) aus Gusseisen enthalten. Die Hauptleitung muss im Bereich der Durchführung ggf. eine Verbindungsstelle aufweisen (s. Anlagen 2 bis 10), wobei die Verbindung mit Hilfe von Spannverbindern (s. u.; geschlossene Verbinder mit Stahlblechmantel und innen liegender EPDM-Dichtung, z. B. "Rapid-Verbinder") erfolgen muss. Weitere Verbindungsstellen dürfen bzw. sind mit dem Brandschutzverbinder herzustellen (s. Anlagen 2 bis 10).

Anschlussleitungen (AL): Die Anschlussleitungen dürfen aus Kunststoff oder Gusseisen bestehen. Sie sind mit Hilfe von dafür geeigneten Übergangsverbindern (s.u.) aus EPDM, Spannverbindern (s. u.) oder den Brandschutzverbindern an den Abzweigen aus Gusseisen zu befestigen. In Sonderfällen dürfen die Anschlussleitungen neben der Hauptleitung durch die feuerwiderstandsfähige Decke geführt werden (s. Anlagen 6 und 7).

Abmessungen der Gussrohre für Haupt- und Anschlussleitungen

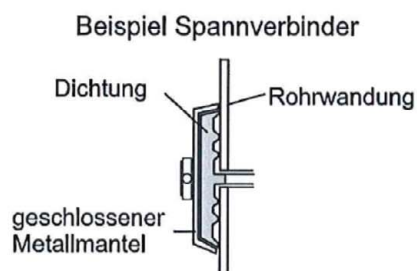
| | | | | | |
|-----------------------------|-----|-----|-----|-----|------|
| Bezeichnende Nennweite DN | 50 | 70 | 80 | 100 | 125* |
| Außendurchmesser d_a [mm] | 58 | 78 | 83 | 110 | 135 |
| Wandstärke s [mm] | 3,5 | 3,5 | 3,5 | 3,5 | 4,0 |

* nur für die Hauptleitung

Abmessungen der Kunststoffrohre für Anschlussleitungen bzw. Sonderlösungen

| | | | |
|-----------------------------|------------|------------|------------|
| Bezeichnende Nennweite DN | 50 | 70 | 100 |
| Außendurchmesser d_a [mm] | 50/58 | 75/80 | 110 |
| Wandstärke s [mm] | $\geq 2,7$ | $\geq 2,7$ | $\geq 2,7$ |

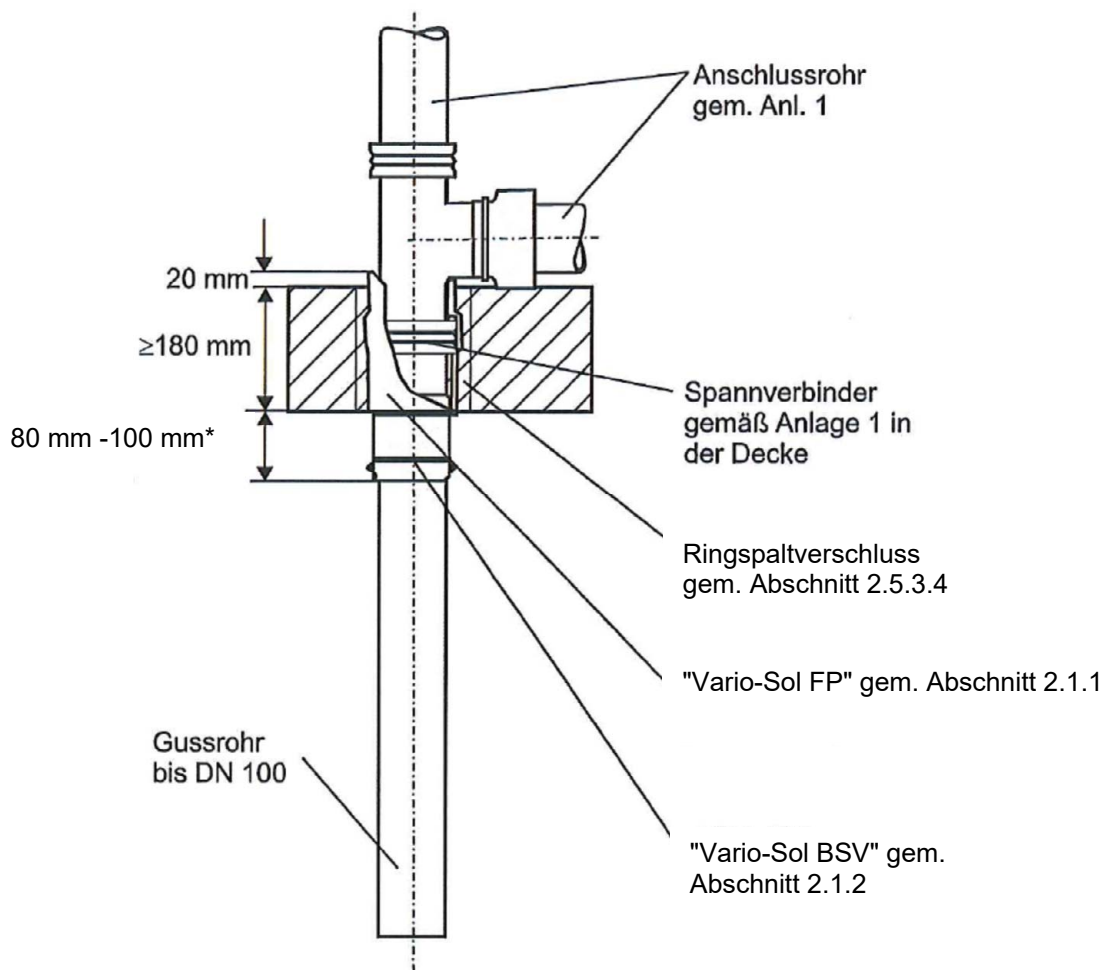
Verbindungen: Die Verbinder müssen gemäß Herstellerangaben bzw. Angaben der jeweiligen Verwendbarkeitsnachweise an den Rohren befestigt sein.



Feuerwiderstandsfähige Abschottung für Rohrleitungen aus Metall mit Anschluss von Rohren aus Kunststoff "System Vario-Sol, Variante 1"

ANHANG 1 – Installationen (Leitungen)
 Hauptleitung, Anschlussleitungen, Verbinder

Anlage 1



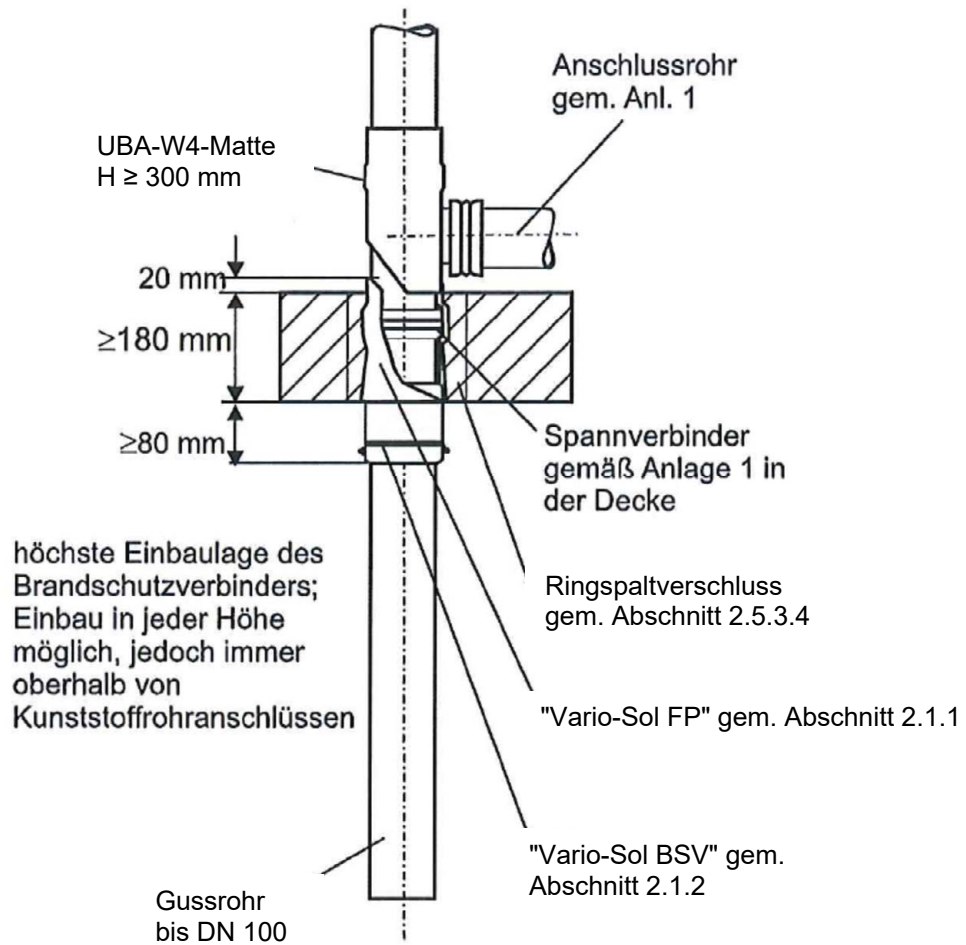
* wahlweise im Abstand ≥ 2000 mm zur Deckenunterseite, sofern keine Kunststoffrohranschlüsse zwischen Deckenunterseite und

Feuerwiderstandsfähige Abschottung für Rohrleitungen aus Metall mit Anschluss von
Rohren aus Kunststoff "System Vario-Sol, Variante 1"

ANHANG 2 – Standardeinbau

Hauptleitung DN 50 bis DN 100 mit Spannverbinder in der Decke und ohne
deckenoberseitige Streckenisolierung

Anlage 2

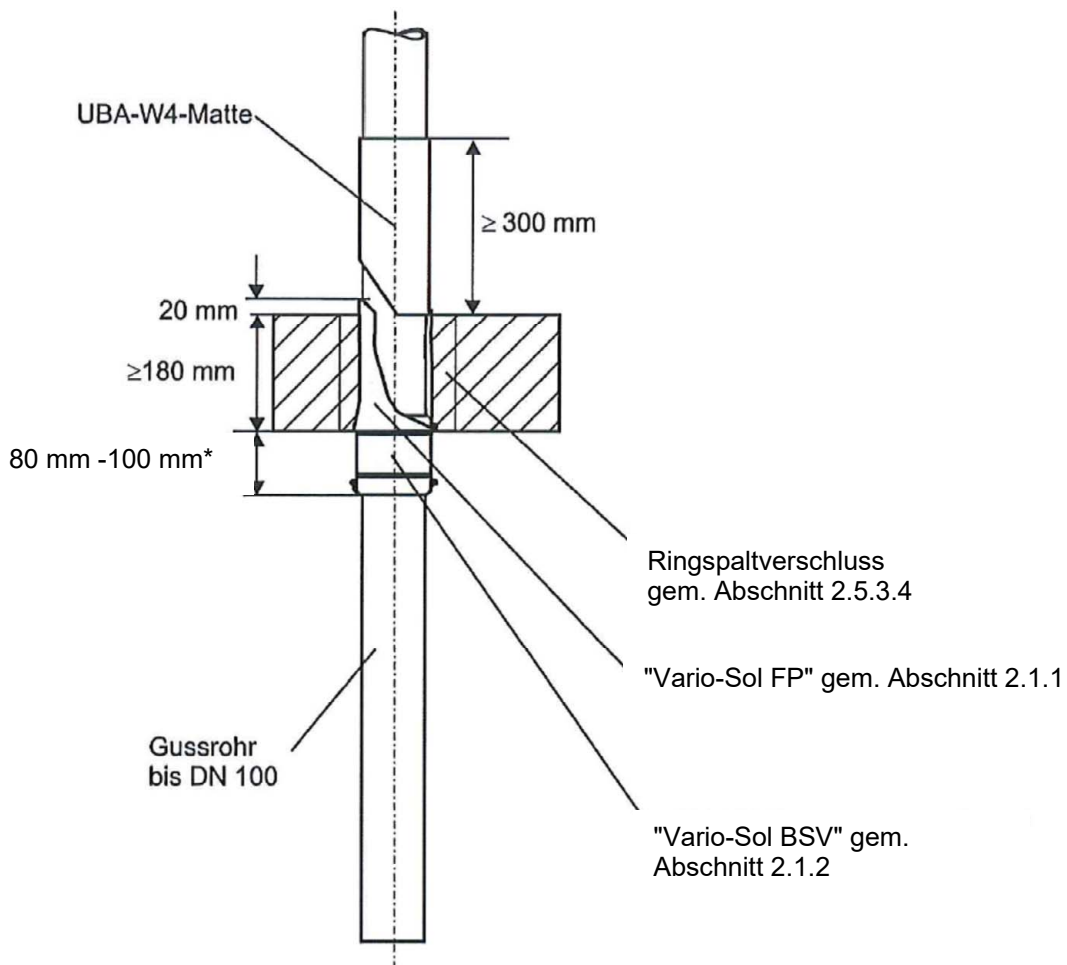


Feuerwiderstandsfähige Abschottung für Rohrleitungen aus Metall mit Anschluss von
 Rohren aus Kunststoff "System Vario-Sol, Variante 1"

ANHANG 2 – Standardeinbau

Hauptleitung DN 50 bis DN 100 mit deckenoberseitiger Streckenisolierung und mit Spann-
 verbinder in der Decke (Abzweig innerhalb der Streckenisolierung)

Anlage 3



* wahlweise im Abstand $\geq 2000 \text{ mm}$ zur Deckenunterseite, sofern keine Kunststoffrohranschlüsse zwischen Deckenunterseite und

Elektronische Kopie der abZ des DIBt: Z-19.53-2301

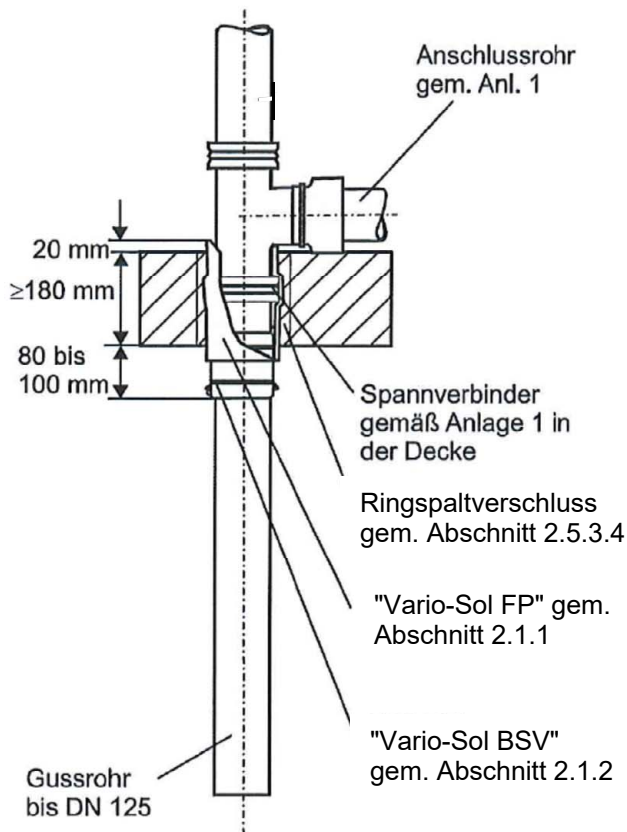
Feuerwiderstandsfähige Abschottung für Rohrleitungen aus Metall mit Anschluss von
 Rohren aus Kunststoff "System Vario-Sol, Variante 1"

ANHANG 2 – Standardeinbau

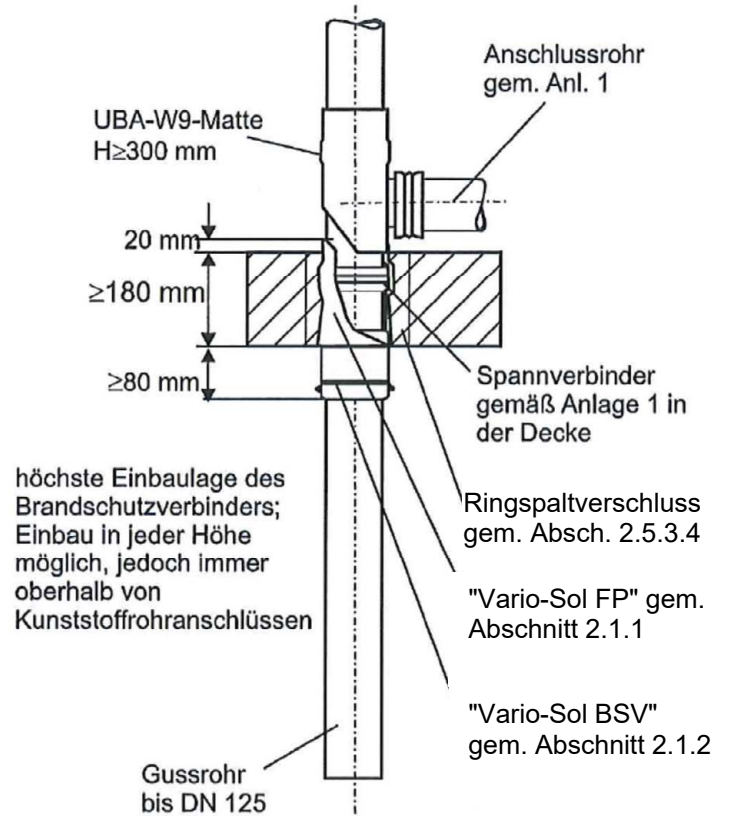
Hauptleitung DN 50 bis DN 100 mit deckenoberseitiger Streckenisolierung, jedoch ohne
 Spannverbinder in der Decke (kein Abzweig innerhalb der Streckenisolierung)

Anlage 4

Einbauvariante
 "Brandschutzverbinder in Decke einbindend"
 ⇒ keine Dämmung oberhalb der Decke



Einbauvariante
 "Brandschutzverbinder unterhalb der Decke"
 ⇒ mit 9 mm dicker Dämmung oberhalb der Decke

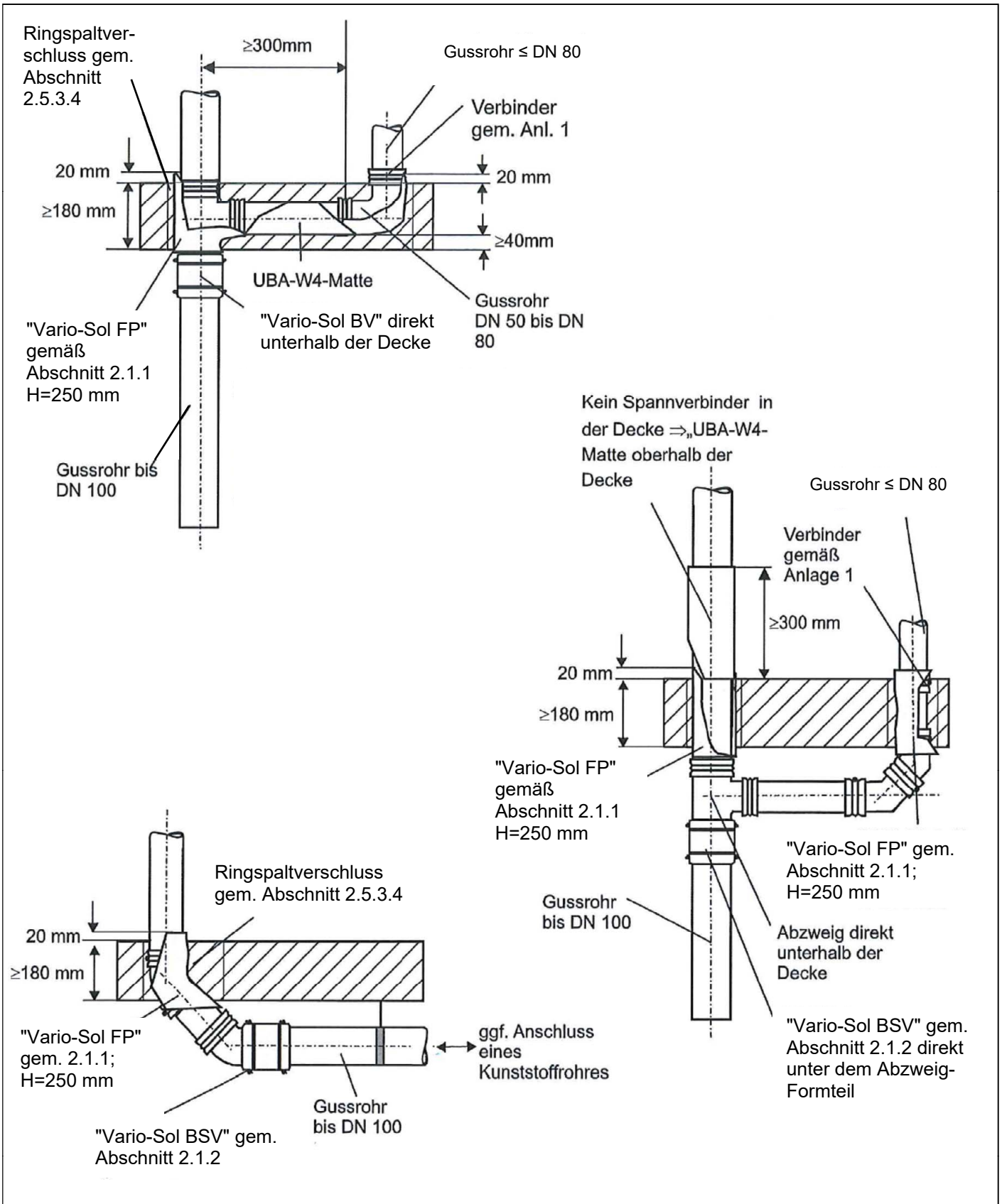


Elektronische Kopie der abZ des DIBt: Z-19.53-2301

Feuerwiderstandsfähige Abschottung für Rohrleitungen aus Metall mit Anschluss von Rohren aus Kunststoff "System Vario-Sol, Variante 1"

ANHANG 2 – Standardeinbau
 Hauptleitung DN 125; mit Spannverbinder in der Decke

Anlage 5

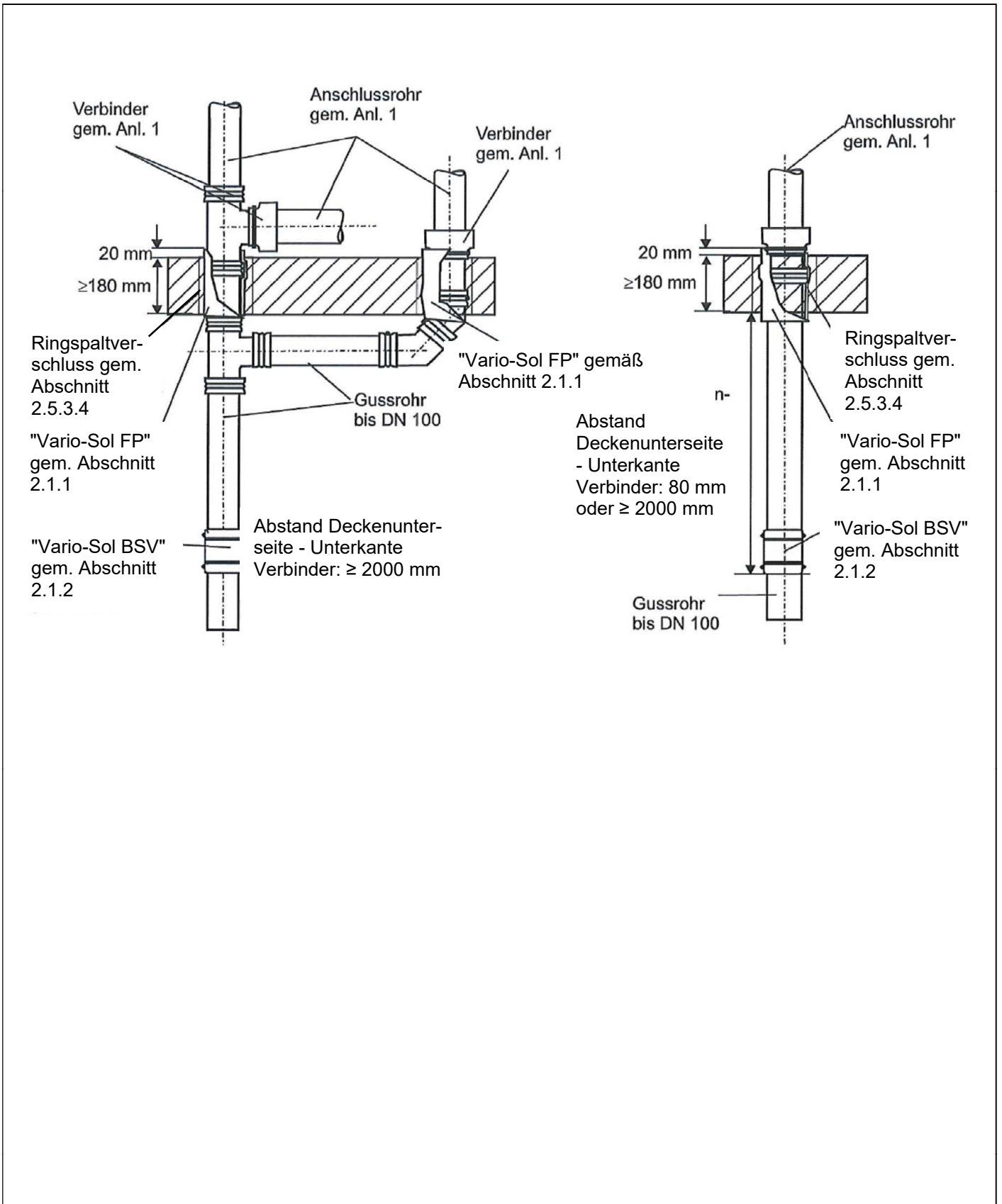


Elektronische Kopie der abZ des DIBt: Z-19.53-2301

Feuerwiderstandsfähige Abschottung für Rohrleitungen aus Metall mit Anschluss von Rohren aus Kunststoff "System Vario-Sol, Variante 1"

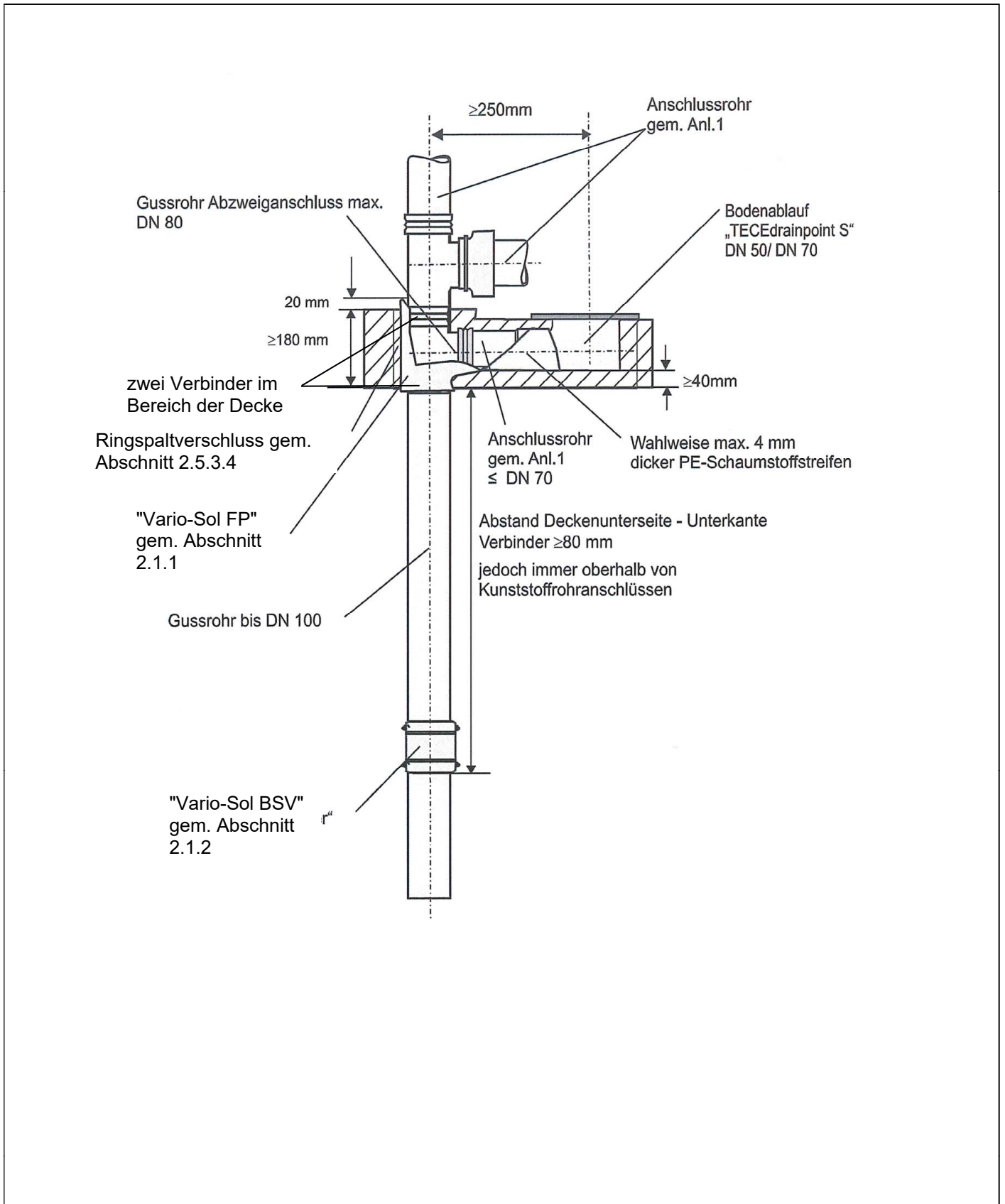
ANHANG 3 – besondere Einbausituationen
 Hauptleitung DN 50 bis DN 100;
 Richtungsänderungen in Haupt- oder Anschlussleitungen

Anlage 6



Elektronische Kopie der abZ des DIBt: Z-19.53-2301

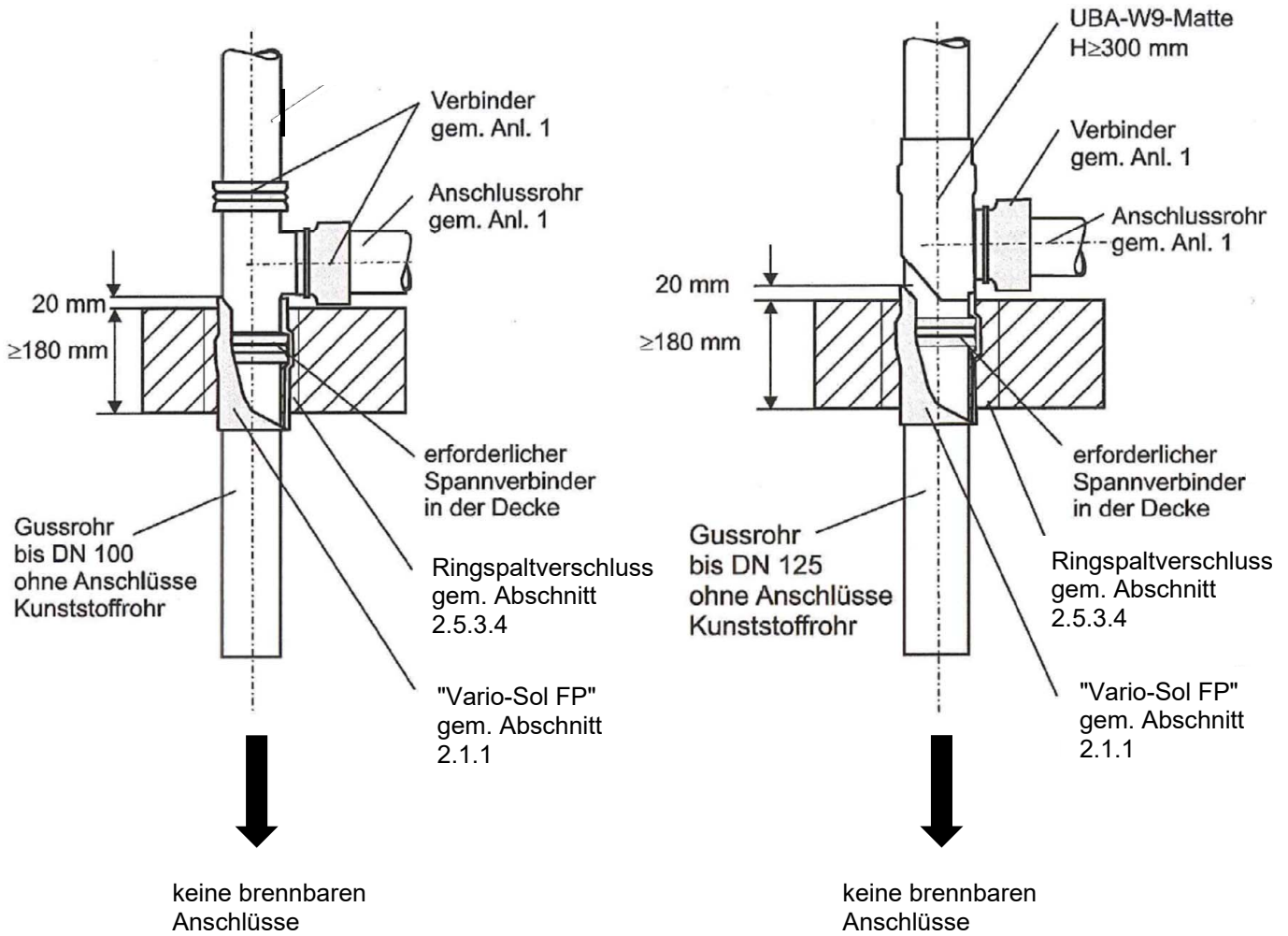
| | |
|---|----------|
| Feuerwiderstandsfähige Abschottung für Rohrleitungen aus Metall mit Anschluss von Rohren aus Kunststoff "System Vario-Sol, Variante 1" | Anlage 7 |
| ANHANG 3 – besondere Einbausituationen Hauptleitung DN 50 bis DN 100; Mischung von Guss- und Kunststoffleitungen in der Hauptleitung | |



Elektronische Kopie der abZ des DIBt: Z-19.53-2301

| | |
|---|----------|
| Feuerwiderstandsfähige Abschottung für Rohrleitungen aus Metall mit Anschluss von Rohren aus Kunststoff "System Vario-Sol, Variante 1" | Anlage 8 |
| ANHANG 3 – besondere Einbausituationen Hauptleitung DN 50 bis DN 100; Mischung von Guss- und Kunststoffleitungen in der Hauptleitung | |

"Kellersituation": keine Kunststoffrohranschlüsse unterhalb der Decke



Elektronische Kopie der abZ des DIBt: Z-19.53-2301

Feuerwiderstandsfähige Abschottung für Rohrleitungen aus Metall mit Anschluss von Rohren aus Kunststoff "System Vario-Sol, Variante 1"

ANHANG 3 – besondere Einbausituationen
 Hauptleitung DN 50 bis DN 125 ohne Kunststoffrohranschlüsse unterhalb der abzuschottenden Decke ("Kellersituation"): mit Spannverbinder in der Decke und ggf. Dämmung

Anlage 9

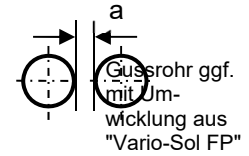
Spezielle Abstandsregelungen

Abstände zwischen Abschottungen gemäß dieser Bauartgenehmigung

Abweichend zu Abschnitt 2.2.2 darf der Abstand zwischen Abschottungen gemäß dieser Bauartgenehmigung bei Hauptleitungen ≤ DN 100 gemäß den Angaben der Tabelle 11-1 reduziert werden, sofern es sich nicht um Einbausituationen gemäß der Anlage 7 handelt.

Tabelle 11-1

| Größerer Rohrdurchmesser | Verbinder in der Decke | Isolierung oberhalb der Decke | Abstand a [mm] |
|--------------------------|------------------------|-------------------------------|----------------|
| ≤ DN 100 | ja | keine | 100 |
| | nicht erforderlich | 4 mm dick | 50 |
| | nicht erforderlich | 9 mm dick | 20 |



Der Abstand a wird zwischen den Umwicklungen mit dem dämmschichtbildenden Baustoff ("Vario-Sol FP") im Bereich der Decke gemessen.

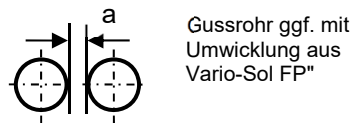
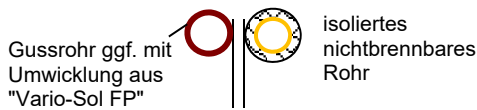
Abstände zu anderen Abschottungen

Abweichend zu Abschnitt 2.2.2 darf der Abstand zwischen Abschottungen gemäß dieser Bauartgenehmigung und Rohrabschottungen gemäß allgemeinem bauaufsichtlichem Prüfzeugnis (ABP) Nr. P-BWU03-I 17.6.7 bzw. Nr. P-BWU03-I 17.6.3 gemäß den Angaben der Tabelle 11-2 reduziert werden, sofern die folgenden Bedingungen eingehalten werden:

Tabelle 11-2

| Abstand zu Abschottung nach ABP Nr. | Größerer Rohrdurchmesser | Verbinder in der Decke* | Isolierung oberhalb der Decke* | Abstand a [mm] |
|--|--------------------------|-------------------------|--------------------------------|----------------|
| P-BWU03-I 17.6.3, Einbausituation A | ≤ DN 100 | ja | keine | 100 |
| P-BWU03-I 17.6.3, Einbausituation B | ≤ DN 100 | nicht erforderlich | 4 mm dick | 50 |
| | | | 9 mm dick | 20 |
| P-BWU03-I 17.6.7 (Ringspaltverfüllung mit Mörtel oder Beton) | ≤ DN 100 | ja | keine | 25 |

* Abschottung nach dieser Bauartgenehmigung



Abstände zu anderen Öffnungen oder Einbauten

Abweichend zu Abschnitt 2.2.2 darf der Abstand zwischen Abschottungen gemäß dieser Bauartgenehmigung und Lüftungsleitungen mit Absperrvorrichtungen "Typ AVR..." (≤ DN 200) gemäß der allgemeinen bauaufsichtlichen Zulassung Z-41.3-686 auf 20 mm reduziert werden, wenn

- die Absperrvorrichtung unterhalb der Decke, bündig mit der Deckenunterseite und
- der Brandschutzverbinder bodennah (≥ 2 m Abstand zur Decke) angeordnet ist.



Feuerwiderstandsfähige Abschottung für Rohrleitungen aus Metall mit Anschluss von Rohren aus Kunststoff "System Vario-Sol, Variante 1"

ANHANG 4 – spezielle Abstandsregelungen

Anlage 10

Übereinstimmungserklärung

- Name und Anschrift des Unternehmens, das die **Abschottung(en)** (Genehmigungsgegenstand) errichtet hat
- Baustelle bzw. Gebäude:
- Datum der Errichtung:
- geforderte Feuerwiderstandsfähigkeit: ...

Hiermit wird bestätigt, dass

- die **Abschottung(en)** zur Errichtung in Wänden* und Decken* der Feuerwiderstandsfähigkeit ... hinsichtlich aller Einzelheiten fachgerecht und unter Einhaltung aller Bestimmungen der allgemeinen Bauartgenehmigung Nr.: Z-19.53-.... des Deutschen Instituts für Bautechnik vom (und ggf. der Bestimmungen der Änderungs- und Ergänzungsbescheide vom) errichtet sowie gekennzeichnet wurde(n) und
- die für die Errichtung des Genehmigungsgegenstands verwendeten Bauprodukte entsprechend den Bestimmungen der allgemeinen Bauartgenehmigung gekennzeichnet waren.

* Nichtzutreffendes streichen

.....
(Ort, Datum)

.....
(Firma/Unterschrift)

(Die Bescheinigung ist dem Bauherrn zur ggf. erforderlichen Weitergabe an die zuständige Bauaufsichtsbehörde auszuhändigen.)

Feuerwiderstandsfähige Abschottung für Rohrleitungen aus Metall mit Anschluss von
Rohren aus Kunststoff "System Vario-Sol, Variante 1"

ANHANG 5 – Muster für die Übereinstimmungserklärung

Anlage 11