

Allgemeine Bauartgenehmigung

Eine vom Bund und den Ländern gemeinsam
getragene Anstalt des öffentlichen Rechts

**Zulassungs- und Genehmigungsstelle
für Bauprodukte und Bauarten**

Datum:

01.11.2023

Geschäftszeichen:

III 61-1.19.53-251/23

Nummer:

Z-19.53-2309

Antragsteller:

Adolf Würth GmbH & Co. KG

Reinhold-Würth-Straße 12-17

74653 Künzelsau

Geltungsdauer

vom: **1. November 2023**

bis: **1. November 2028**

Gegenstand dieses Bescheides:

**Feuerwiderstandsfähige Abschottung für elektrische Leitungen "Würth Kabelabschottung
intumeszierend"**

Der oben genannte Regelungsgegenstand wird hiermit allgemein bauaufsichtlich genehmigt.
Dieser Bescheid umfasst acht Seiten und sieben Anlagen.

DIBt

I ALLGEMEINE BESTIMMUNGEN

- 1 Mit der allgemeinen Bauartgenehmigung ist die Anwendbarkeit des Regelungsgegenstandes im Sinne der Landesbauordnungen nachgewiesen.
- 2 Dieser Bescheid ersetzt nicht die für die Durchführung von Bauvorhaben gesetzlich vorgeschriebenen Genehmigungen, Zustimmungen und Bescheinigungen.
- 3 Dieser Bescheid wird unbeschadet der Rechte Dritter, insbesondere privater Schutzrechte, erteilt.
- 4 Dem Anwender des Regelungsgegenstandes sind, unbeschadet weitergehender Regelungen in den "Besonderen Bestimmungen", Kopien dieses Bescheides zur Verfügung zu stellen. Zudem ist der Anwender des Regelungsgegenstandes darauf hinzuweisen, dass dieser Bescheid an der Anwendungsstelle vorliegen muss. Auf Anforderung sind den beteiligten Behörden ebenfalls Kopien zur Verfügung zu stellen.
- 5 Dieser Bescheid darf nur vollständig vervielfältigt werden. Eine auszugsweise Veröffentlichung bedarf der Zustimmung des Deutschen Instituts für Bautechnik. Texte und Zeichnungen von Werbeschriften dürfen diesem Bescheid nicht widersprechen, Übersetzungen müssen den Hinweis "Vom Deutschen Institut für Bautechnik nicht geprüfte Übersetzung der deutschen Originalfassung" enthalten.
- 6 Dieser Bescheid wird widerruflich erteilt. Die Bestimmungen können nachträglich ergänzt und geändert werden, insbesondere, wenn neue technische Erkenntnisse dies erfordern.
- 7 Dieser Bescheid bezieht sich auf die von dem Antragsteller im Genehmigungsverfahren zum Regelungsgegenstand gemachten Angaben und vorgelegten Dokumente. Eine Änderung dieser Genehmigungsgrundlagen wird von diesem Bescheid nicht erfasst und ist dem Deutschen Institut für Bautechnik unverzüglich offenzulegen.

II BESONDERE BESTIMMUNGEN

1 Regelungsgegenstand und Anwendungsbereich

- 1.1 Die allgemeine Bauartgenehmigung (aBG) gilt für die Errichtung der Abschottung "Würth Kabelabschottung intumenzierend", als Bauart zum Verschließen von Öffnungen in feuerwiderstandsfähigen Wänden und Decken nach Abschnitt 2.2, durch die elektrische Leitungen nach Abschnitt 2.3 hindurchgeführt wurden (sog. Kabelabschottung), wobei die Aufrechterhaltung des Feuerwiderstandes im Bereich der Durchführungen bei einseitiger Brandbeanspruchung – unabhängig von deren Richtung – für 90 Minuten als nachgewiesen gilt (feuerbeständig).
- 1.2 Die Kabelabschottung besteht im Wesentlichen aus Mineralwolle und einem dämmschichtbildenden Baustoff. Die Kabelabschottung ist gemäß Abschnitt 2.5 aus den Bauprodukten nach Abschnitt 2.1 zu errichten.
- 1.3 Die Abschottung darf im Innern von Gebäuden – auch zu Aufenthaltsräumen und zugehörigen Nebenräumen hin – errichtet werden.
- 1.4 Die in dieser allgemeinen Bauartgenehmigung beschriebenen und in den Anlagezeichnungen dargestellten Ausführungen stellen Mindestanforderungen zur Erfüllung der Anforderungen an den Brandschutz dar. Die Vorschriften anderer Rechtsbereiche bleiben unberührt. Im Rahmen des Genehmigungsverfahrens wurden insbesondere keine Nachweise zum Wärme- oder Schallschutz sowie zur Dauerhaftigkeit der Gesamtkonstruktion (aus den Bauprodukten errichtete Abschottung) geführt.

2 Bestimmungen für Planung, Bemessung und Ausführung

2.1 Bestimmungen für die zu verwendenden Bauprodukte

2.1.1 Mineralwolle

Die Mineralwolle "ROCKWOOL Lose Wolle RL", "ProRox LF 970" oder "ProRox GR 903" muss dem allgemeinen bauaufsichtlichen Prüfzeugnis Nr. P-MPA-E-98-020 entsprechen.

Im Genehmigungsverfahren wurde Mineralwolle mit folgenden Kennwerten (Angaben des Herstellers) als geeignet nachgewiesen: nichtbrennbar¹; Schmelzpunkt ≥ 1.000 °C nach DIN 4102-17².

2.1.2 Dämmschichtbildende Baustoffe (Beschichtungen)

Die äußere Beschichtung der Kabelabschottung muss aus dem dämmschichtbildenden Baustoff "Würth Brandschutzspachtel" gemäß der allgemeinen bauaufsichtlichen Zulassung Nr. Z-19.11-1116 bestehen.

2.1.3 Kabelwickel "Brandschutzgewebe DBU"

Zum Umwickeln der Bündel aus Elektro-Installationsrohren oder Kabeln muss der dämmschichtbildende Baustoff "Brandschutzgewebe DBU" gemäß der Leistungserklärung Nr. LE_0893304540_00_M_DBU vom 07.05.2018 verwendet werden.

2.1.4 Bauplatten für Rahmen und Aufleistungen

Für Rahmen und Aufleistungen sind mindestens 12,5 mm dicke nichtbrennbare¹ Bauplatten (GKF-, Gipsfaser- oder Kalzium-Silikat-Platten) zu verwenden.

¹ Die Zuordnung der klassifizierten Eigenschaften des Brandverhaltens zu den bauaufsichtlichen Anforderungen erfolgt gemäß der Technischen Regel A 2.2.1.2, "Bauaufsichtliche Anforderungen, Zuordnung der Klassen, Verwendung von Bauprodukten, Anwendung von Bauarten" der Muster-Verwaltungsvorschrift Technische Baubestimmungen (MVVTB) Ausgabe 2023/1, Anhang 4, Abschnitt 1

² DIN 4102-17:2017-12 Brandverhalten von Baustoffen und Bauteilen; Schmelzpunkt von Mineralwolle-Dämmstoffen; Begriffe, Anforderungen, Prüfung

2.2 Wände, Decken, Öffnungen

2.2.1 Die Abschottung darf in Wänden und Decken errichtet werden, die den Angaben der Tabelle 1 entsprechen und die Öffnungen gemäß den Angaben der Tabelle 2 enthalten. Die Wände und Decken müssen den Technischen Baubestimmungen entsprechen. Bei Errichtung in leichten Trennwänden sind die Angaben des Abschnitts 2.2.3 zu beachten.

Tabelle 1

Bauteil	bauaufsichtliche Anforderung an den Feuerwiderstand ³	Bauteildicke [cm]	max. Öffnungsgröße B x H [cm] bzw. Ø [cm]
Leichte Trennwand ⁴	feuerbeständig	≥ 10* bzw. 15 (s. Abschnitt 2.3.2.1)	35 x 15 bzw. 15
Massivwand ⁵			
Decke ⁵		≥ 15	15 x 15 bzw. 15

* In Abhängigkeit von der Art des Einbaus und dem Kabeldurchmesser müssen die Wände im Bereich der zu verschließenden Bauteilöffnung – ggf. unter Verwendung von Aufleistungen nach Abschnitt 2.1.4 – auf mindestens 15 cm verstärkt werden (s. Abschnitt 2.5.2.2).

2.2.2 Der Abstand der zu verschließenden Bauteilöffnung zu anderen Öffnungen oder Einbauten muss den Angaben der Tabelle 2 entsprechen.

Tabelle 2

Abstand der Bauteilöffnung zu	Größe der nebeneinander liegenden Öffnungen (B [cm] x H [cm])	Abstand zwischen den Öffnungen [cm]
Abschottungen nach dieser aBG	entsprechend Tabelle 1	≥ 5
anderen Abschottungen	eine/beide Öffnung(en) > 40 x 40	≥ 20
	beide Öffnungen ≤ 40 x 40	≥ 10
anderen Öffnungen oder Einbauten	eine/beide Öffnung(en) > 20 x 20	≥ 20
	beide Öffnungen ≤ 20 x 20	≥ 10

2.2.3 In der Wandöffnung der leichten Trennwand nach Tabelle 1 ist ein beidseitig zu den Wandoberflächen bündiger umlaufender Rahmen anzuordnen, der bei Wänden ohne innen liegende Dämmung im Aufbau dem Aufbau der jeweiligen Wandbeplankung entsprechen muss bzw. bei Wänden mit innen liegender Dämmung aus mindestens 12,5 mm dicken Bauplatten nach Abschnitt 2.1.4 bestehen muss.

Auf die Ausbildung eines Rahmens kann bei runden Abschottungen verzichtet werden, sofern die Breite des Luftspalts zwischen der innen liegenden plattenförmigen Dämmung der Wand und der Beplankung < 10 mm, die Dicke der Dämmung > 40 mm, die Rohdichte der Dämmung > 100 kg/m³ und der Schmelzpunkt der Dämmung > 1.000 °C nach DIN 4102-17² betragen.

2.2.4 Der Sturz oder die Decke über der Bauteilöffnung muss statisch und brandschutztechnisch so bemessen sein, dass die Abschottung (außer ihrem Eigengewicht) keine zusätzliche vertikale Belastung erhält.

³ Die Zuordnung der Feuerwiderstandsklassen zu den bauaufsichtlichen Anforderungen erfolgt gemäß der Technischen Regel A 2.2.1.2, "Bauaufsichtliche Anforderungen, Zuordnung der Klassen, Verwendung von Bauprodukten, Anwendung von Bauarten" der Muster-Verwaltungsvorschrift Technische Baubestimmungen (MVVVB) Ausgabe 2023/1, Anhang 4, Abschnitt 6.

⁴ Nichttragende Trennwände in Ständerbauart mit Stahlunterkonstruktion und beidseitiger Beplankung aus nichtbrennbaren zement- bzw. gipsgebundenen Bauplatten (z. B. GKF-, Gipsfaserplatten) oder Kalzium-Silikat-Platten. Aufbau der Wand und Klassifizierung der Feuerwiderstandsfähigkeit nach DIN 4102-4 oder nach allgemeinem bauaufsichtlichen Prüfzeugnis.

⁵ Wände und Decken aus Beton bzw. Stahlbeton oder Porenbeton und Mauerwerkswände aus nichtbrennbaren Baustoffen ohne Hohlräume im Bereich der Durchführung

2.3 Installationen

2.3.1 Allgemeines

2.3.1.1 Durch die zu verschließende Bauteilöffnung dürfen eine oder mehrere der in den folgenden Abschnitten genannten Installationen (Leitungen) hindurchgeführt sein/werden⁶. Andere Teile oder Hilfskonstruktionen sowie andere Leitungen sind nicht zulässig.

2.3.1.2 Der gesamte zulässige Querschnitt der Installationen nach Abschnitt 2.3.2 (bezogen auf die jeweiligen Außenabmessungen), die durch die zu verschließende Bauteilöffnung gemeinsam hindurchgeführt werden dürfen, ergibt sich in Abhängigkeit von der jeweiligen Größe der Rohbauöffnung unter Beachtung der geltenden Vorschriften der Elektrotechnik, insbesondere bezüglich der erforderlichen Mindestabstände zwischen den einzelnen Kabeln; er darf jedoch insgesamt nicht mehr als 60 % der Rohbauöffnung betragen.

2.3.1.3 Die Abschottung darf auch zum Schließen von Öffnungen angewendet werden, durch die noch keine Installationen hindurchgeführt wurden (sog. Reserveabschottungen). Nachträgliche Änderungen an der Schottbelegung dürfen vorgenommen werden (s. Abschnitt 3.2).

2.3.2 Kabel, Kabeltragekonstruktionen, Elektro-Installationsrohre

2.3.2.1 Werkstoffe und Abmessungen der Kabel

Durch die zu verschließende Bauteilöffnung dürfen Kabel aller Arten hindurchgeführt sein/werden, sofern sie im Innern keine Hohlräume aufweisen⁷. Der Außendurchmesser der Kabel darf maximal 80 mm betragen. Bei Einbau in Wände mit einer Wanddicke < 150 mm ist der Außendurchmesser der Kabel auf 21 mm begrenzt. Die Größe des Gesamtleiterquerschnitts des einzelnen Kabels ist nicht begrenzt.

2.3.2.2 Verlegungsarten der Kabel

Die Kabel dürfen zu Kabellagen zusammengefasst und außerhalb des Durchführungsgebietes ggf. auf Kabeltragekonstruktionen verlegt sein. Die Kabeltragekonstruktionen (Kabelrinnen, -pritschen, -leitern) dürfen nicht durch die zu verschließende Bauteilöffnung hindurchgeführt werden.

Kabelbündel mit einem Durchmesser ≤ 100 mm (bzw. ≤ 60 mm in Decken) aus parallel verlaufenden, dicht gepackten und miteinander fest verschnürten, vernähten oder verschweißten Kabeln (Außendurchmesser des Einzelkabels ≤ 21 mm) dürfen ungeöffnet durch die zu verschließende Bauteilöffnung geführt werden.

Kabel mit einem Außendurchmesser ≤ 21 mm dürfen auch in flexiblen Elektro-Installationsrohren aus Kunststoff gemäß DIN EN 61386-1⁸ bzw. DIN EN 61386-23⁹ mit einem Durchmesser ≤ 32 mm durch die Öffnung führen. Die Elektro-Installationsrohre dürfen einzeln oder ggf. zu Bündeln mit einem maximalen Außendurchmesser ≤ 100 mm zusammengeschnürt durch die Bauteilöffnung geführt sein.

2.3.2.3 Halterungen (Unterstützungen)

Die Befestigung der Kabel bzw. der vor der Abschottung endenden Kabeltragekonstruktionen muss am umgebenden Bauwerk zu beiden Seiten des feuerwiderstandsfähigen Bauteils nach den einschlägigen Regeln erfolgen. Die Befestigung muss so ausgebildet sein, dass im Brandfall eine zusätzliche mechanische Beanspruchung der Abschottung nicht auftreten kann.

Bei Durchführung von Kabeln durch Wände müssen sich die ersten Halterungen (Unterstützungen) der Kabel bzw. Kabeltragekonstruktionen beidseitig der Wand in einem Abstand ≤ 50 cm befinden.

Die Halterungen müssen in ihren wesentlichen Teilen nichtbrennbar¹ sein.

⁶ Technische Bestimmungen für die Ausführung der Leitungsanlagen und die Zulässigkeit von Leitungsdurchführungen bleiben unberührt.

⁷ Kabel mit metallischen oder nichtmetallischen elektrischen oder optischen Leitern, jedoch z. B. keine Hohlleiter oder Koaxialkabel mit hohlem Innenleiter bzw. mit Luftisolierung

⁸ DIN EN 61386-1:2020-08 Elektroinstallationsrohrsysteme für elektrische Energie und für Informationen - Teil 1: Allgemeine Anforderungen

⁹ DIN EN 61386-23:2004-08 Elektroinstallationsrohrsysteme für elektrische Energie und für Informationen – Teil 23: Besondere Anforderungen für flexible Elektroinstallationsrohrsysteme

2.3.2.4 Abstände/Arbeitsräume innerhalb der Bauteilöffnung

Die Kabel dürfen sich berühren bzw. an der Bauteillaibung anliegen. Sollen bei Ausführungsvariante 2 gemäß Anlage 2 einzelne Kabel mit einem Durchmesser ≤ 14 mm ohne Kabelwickel verbleiben oder soll die Ausführungsvariante gemäß Anlage 4 zum Einsatz kommen, so muss der Abstand des Kabels zu anderen Kabeln bzw. ggf. zu Kabelbündeln dem Durchmesser der größeren Leitung (Kabel/Kabelbündel) entsprechen.

2.3.3 Einzelne Leitungen für Steuerungszwecke

Durch die zu verschließende Bauteilöffnung dürfen Rohre aus Stahl oder Kunststoff mit einem Außendurchmesser ≤ 15 mm hindurchgeführt sein/werden.

2.4 Voraussetzungen für die Errichtung der Abschottung

2.4.1 Allgemeines

Die für die Errichtung der Abschottung zu verwendenden Bauprodukte müssen verwendbar sein im Sinne der Bestimmungen zu den jeweiligen Bauprodukten in der jeweiligen Landesbauordnung.

Die Errichtung der Abschottung muss gemäß der Einbauanleitung des Antragstellers (s. Abschnitt 2.4.2) erfolgen. Die für die Baustoffe/Bauprodukte angegebenen Verarbeitungsbedingungen sind einzuhalten.

Es ist sicherzustellen, dass durch die Errichtung der Abschottung die Standsicherheit des angrenzenden Bauteils – auch im Brandfall – nicht beeinträchtigt wird.

2.4.2 Einbauanleitung

Der Antragsteller dieser allgemeinen Bauartgenehmigung hat jedem Anwender neben einer Kopie der allgemeinen Bauartgenehmigung, eine Einbauanleitung zur Verfügung zu stellen, die er in Übereinstimmung mit dieser allgemeinen Bauartgenehmigung erstellt hat und die alle zur Montage und zur Nutzung erforderlichen Daten, Maßgaben und Hinweise enthält, z. B.:

- Art und Mindestdicken der Bauteile, in die die Abschottung eingebaut werden darf – bei feuerwiderstandsfähigen leichten Trennwänden auch der Aufbau und die Beplankung,
- Art und Abmessungen der Installationen, die durch die zu verschließende Bauteilöffnung führen bzw. geführt werden dürfen,
- Grundsätze für die Errichtung der Abschottung mit Angaben über die dafür zu verwendenden Bauprodukte,
- Anweisungen zum Einbau der Abschottung und Hinweise zu notwendigen Abständen,
- Hinweise auf zulässige Verankerungs- oder Befestigungsmittel,
- Hinweise auf die Reihenfolge der Arbeitsvorgänge,
- Hinweise auf zulässige Änderungen (z. B. Nachbelegung).

2.5 Bestimmungen für die Ausführung

2.5.1 Allgemeines

Vor dem Verschluss der Restöffnung ist in jedem Fall zu kontrollieren, ob die Belegung der Abschottung den Bestimmungen des Abschnitts 2.3 entspricht.

Vor der Errichtung der Abschottung sind die Bauteillaibungen zu reinigen.

2.5.2 Rahmen und Aufleistungen

2.5.2.1 Bei Einbau in leichte Trennwände ist ggf. ein Rahmen nach Abschnitt 2.2.3 anzuordnen.

2.5.2.2 Falls die Dicke der Wände im Bereich der Abschottung weniger als 150 mm beträgt sind ggf. rings um die Schottöffnung Aufleistungen aus mindestens 50 mm breiten und mindestens 12,5 mm dicken Streifen aus nichtbrennbaren¹ Bauplatten nach Abschnitt 2.1.4 anzuordnen, die mit Hilfe von dafür geeigneten Schrauben und ggf. Dübeln in Abständen ≤ 250 mm – jedoch mit mindestens zwei Schrauben je Streifen – rahmenartig auf die Wandoberfläche so aufgebracht werden müssen, dass die unmittelbar an die Abschottung angrenzende Wanddicke mindestens 150 mm beträgt. Die Aufleistungen müssen symmetrisch beidseitig der

Wand angebracht sein (s. Anlage 2 und Abschnitt 2.5.3.2).

2.5.3 Verschluss der Bauteilöffnung und ggf. erforderlich Maßnahmen an den Kabeln bzw. Elektro-Installationsrohren

2.5.3.1 Alle Fugen und Zwickel zwischen den Kabeln bzw. Elektro-Installationsrohren sowie zwischen den Kabeln bzw. Elektro-Installationsrohre und der Bauteillaubung sind auf einer Tiefe gemäß den Angaben der Anlagen 1 bis 6 mit der Mineralwolle nach Abschnitt 2.1.1 in einer Stopfdichte von mindestens 100 kg/m³ fest auszustopfen.

Kabelbündel nach Abschnitt 2.3.2.2 müssen im Innern nicht mit Baustoffen ausgefüllt werden.

2.5.3.2 Bei Durchführungen von Kabeln mit einem Durchmesser < 21 mm in Wänden mit einer Dicke < 150 mm sind

- beidseitig der Wand Aufleistungen nach Abschnitt 2.5.2.2 anzuordnen (s. Anlage 2) oder
- die Kabel beidseitig der Wand einlagig mit einem Streifen des dämmschichtbildenden Baustoffs "Brandschutzgewebe DBU" gemäß Abschnitt 2.1.3 zu umwickeln. Die Breite der Umwicklung muss mindestens 125 mm betragen und die Enden des Streifens müssen mindestens 50 mm überlappen (s. Anlage 2). Einzelne liegende Kabel gemäß Abschnitt 2.3.2.4 mit einem Durchmesser ≤ 14 mm benötigen keine Umwicklung.

2.5.3.3 Elektroinstallationsrohre bzw. Bündel von Elektroinstallationsrohren gemäß Abschnitt 2.3.2.2 sind beidseitig der Wand bzw. Decke mit einem Streifen des dämmschichtbildenden Baustoffs "Brandschutzgewebe DBU" gemäß Abschnitt 2.1.3 dreilagig zu umwickeln. Die Breite der Umwicklung muss mindestens 125 mm betragen und die Enden des Streifens müssen mindestens 50 mm überlappen (s. Anlagen 3 und 6).

2.5.3.4 Abschließend sind beide Schottoberflächen gleichmäßig mindestens 10 mm dick mit dem dämmschichtbildenden Baustoff nach Abschnitt 2.1.2 so zu verspachteln, dass alle Fugen und Zwickel dicht verschlossen sind und die Beschichtung oberflächenbündig mit dem Bauteil abschließt.

2.5.3.5 Einzelkabel gemäß Abschnitt 2.3.2.4 mit einem Durchmesser ≤ 14 mm dürfen in mindestens 100 mm dicken Wänden wahlweise nur mit dem dämmschichtbildenden Baustoff gemäß Abschnitt 2.1.2 beidseitig in einer Tiefe von 25 mm verspachtelt werden (s. Anlage 4).

2.5.4 Sicherungsmaßnahmen

Abschottungen in Decken sind gegen Belastungen, insbesondere auch gegen das Betreten, durch geeignete Maßnahmen zu sichern (z. B. durch Umwehrung oder durch Abdeckung mittels Gitterrost).

2.6 Kennzeichnung der Abschottung

Jede Abschottung nach dieser allgemeinen Bauartgenehmigung ist vom Errichter mit einem Schild dauerhaft zu kennzeichnen, das folgende Angaben enthalten muss:

- feuerwiderstandsfähige Abschottung für elektrische Leitungen "Würth Kabelabschottung intumenzierend"
nach aBG Nr.: Z-19.53-2309
Feuerwiderstandsfähigkeit: feuerbeständig
- Name des Errichters der Abschottung
- Monat/Jahr der Errichtung:

Das Schild ist jeweils neben der Abschottung an der Wand bzw. Decke zu befestigen.

2.7 Übereinstimmungserklärung

Der Unternehmer (Errichter), der die Abschottung (Genehmigungsgegenstand) errichtet oder Änderungen an der Abschottung vornimmt (z. B. Nachbelegung), muss für jedes Bauvorhaben eine Übereinstimmungserklärung ausstellen, mit der er bescheinigt, dass die von ihm errichtete Abschottung den Bestimmungen dieser allgemeinen Bauartgenehmigung entspricht (ein Muster für diese Erklärung s. Anlage 7). Diese Erklärung ist dem Bauherrn zur ggf. erforderlichen Weiterleitung an die zuständige Bauaufsichtsbehörde auszuhändigen.

3 Bestimmungen für die Nutzung

3.1 Allgemeines

Bei jeder Ausführung der Abschottung hat der Unternehmer (Errichter) den Auftraggeber schriftlich darauf hinzuweisen, dass die Abschottung stets in ordnungsgemäßem Zustand zu halten und nach evtl. vorgenommener Belegungsänderung der bestimmungsgemäße Zustand der Abschottung wiederherzustellen ist.

Im Übrigen gelten die Bestimmungen gemäß Abschnitt 2.7

3.2 Bestimmungen für die Nachbelegung

3.2.1 Für Nachbelegungen dürfen Öffnungen hergestellt werden (z. B. durch Bohrung), sofern die Belegung der Abschottung dies gestattet (s. Abschnitt 2.3)

3.2.2 Nach der Nachbelegung mit Leitungen gemäß Abschnitt 2.3 ist der bestimmungsgemäße Zustand der Abschottung wieder herzustellen (s. Abschnitt 2.5).

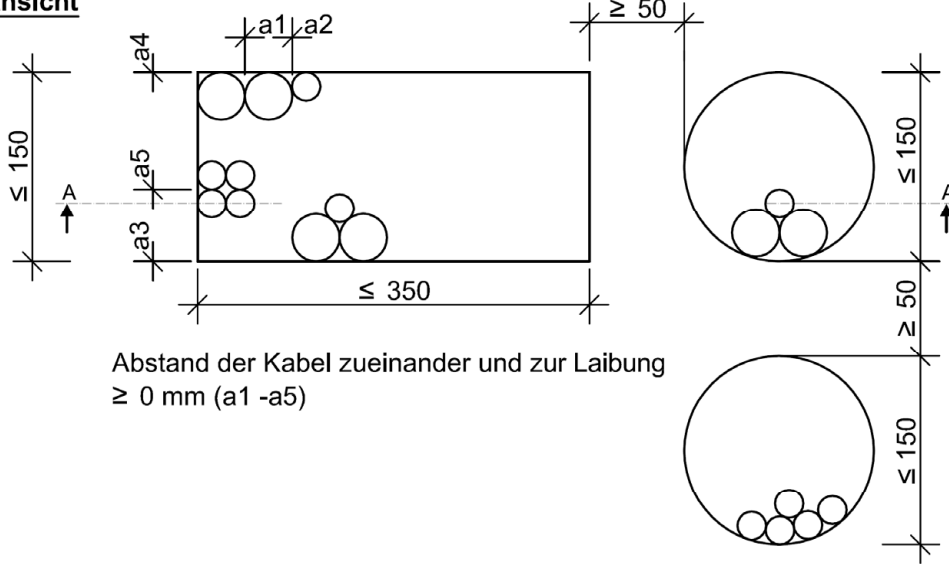
3.2.3 Wahlweise darf bei einzelnen, durch ein schmales Bohrloch nachbelegten Kabeln, zum Fugenverschluss der dämmschichtbildende Baustoff "Würth Spachtelmasse" nach Abschnitt 2.1.2 verwendet werden.

Christina Pritzkow
Referatsleiterin

Beglaubigt
Meske-Dallal

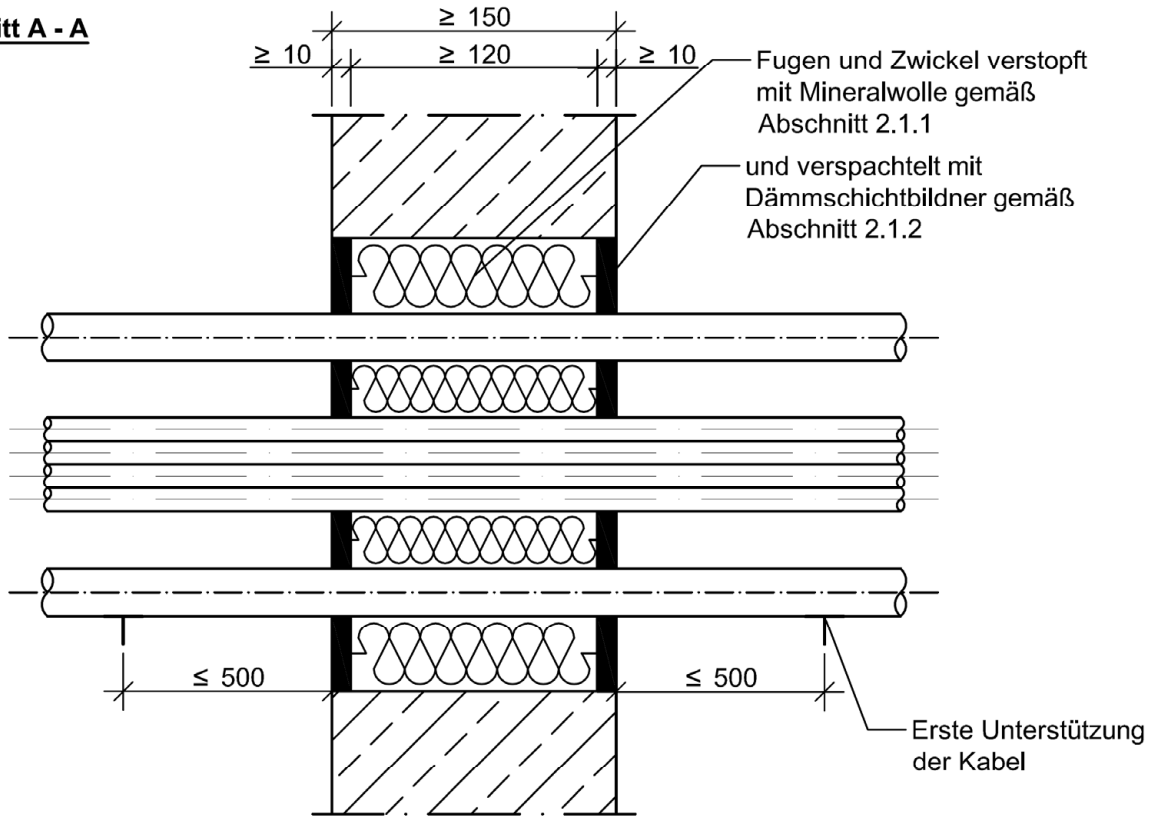
Einbau in Massivwände
 Einzelkabel und Kabel in Lagen

Ansicht



Abstand der Kabel zueinander und zur Laibung
 ≥ 0 mm (a1 -a5)

Schnitt A - A



Maße in mm

Feuerwiderstandsfähige Abschottung für elektrische Leitungen "Würth Kabelabschottung intumeszierend"

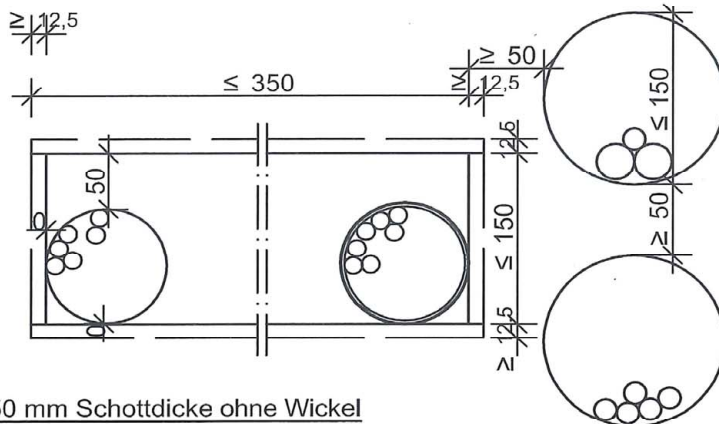
ANHANG 1 – Aufbau der Abschottung
 Einbau in 150 mm dicke Massivwände

Anlage 1

Einbau in leichte Trennwände

Kabelbündel $\varnothing \leq 100$ mm aus Kabeln $\varnothing \leq 21$ mm und Einzelkabeln $\lambda \leq 121$ mm

Ansicht



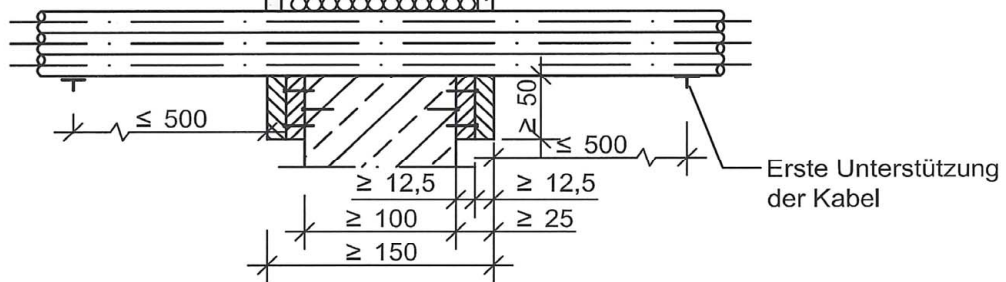
Schnitt

Variante 1 - 150 mm Schottdicke ohne Wickel

Schottumlaufendes
 Aufplanken mit GKF-Platten
 2 x 12,5 mm gemäß Abschnitt 2.1.4

Fixierung mit
 Schnellbauschrauben

Leichte Trennwand
 Fugen und Zwickel ≥ 120 mm tief
 verstopft mit Mineralwolle
 gemäß Abschnitt 2.1.1
 und verspachtelt mit
 Dämmschichtbildner ≥ 10 mm
 gemäß Abschnitt 2.1.2



Variante 2 - 100 mm Schottdicke mit Wickel an den Kabelbündeln

Fugen und Zwickel ≥ 80 mm tief
 verstopft mit Mineralwolle
 gemäß Abschnitt 2.1.1

und verspachtelt ≥ 10 mm tief
 mit Dämmschichtbildner
 gemäß Abschnitt 2.1.2

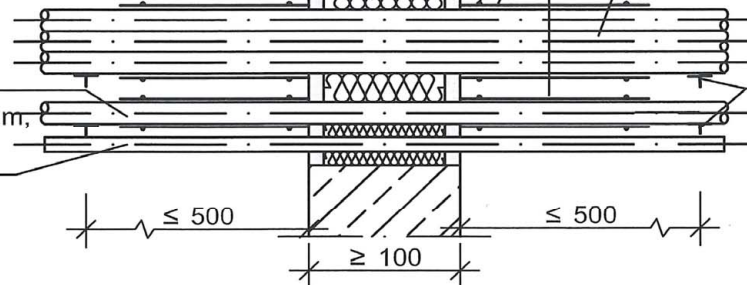
Leichte Trennwand
 Fixierung mit Stahldraht
 Kabelwickel gemäß Abschnitt 2.1.3,
 einlagig plus 50 mm Überlappung

Kabelbündel

Einzelkabel
 14 bis $\varnothing \leq 21$ mm,

Einzelkabel
 $\varnothing \leq 14$ mm,

Erste Unterstüzung
 der Kabel



Maße in mm

Feuerwiderstandsfähige Abschottung für elektrische Leitungen "Würth Kabelabschottung intumeszierend"

ANHANG 1 – Aufbau der Abschottung

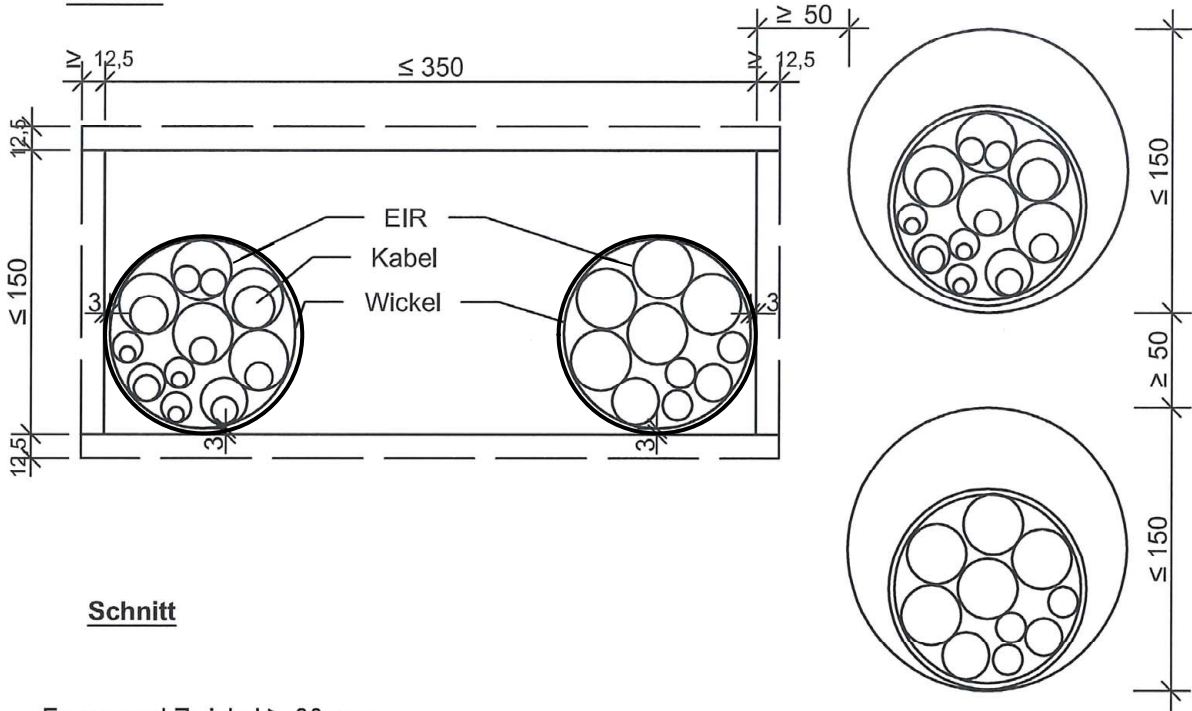
Varianten zur Abschottung von Kabelbündeln $\varnothing \leq 100$ mm und Kabeln $\varnothing \leq 21$ mm
 Einbau in 100 mm dicke leichte Trennwände; Ansicht und Schnitte

Anlage 2

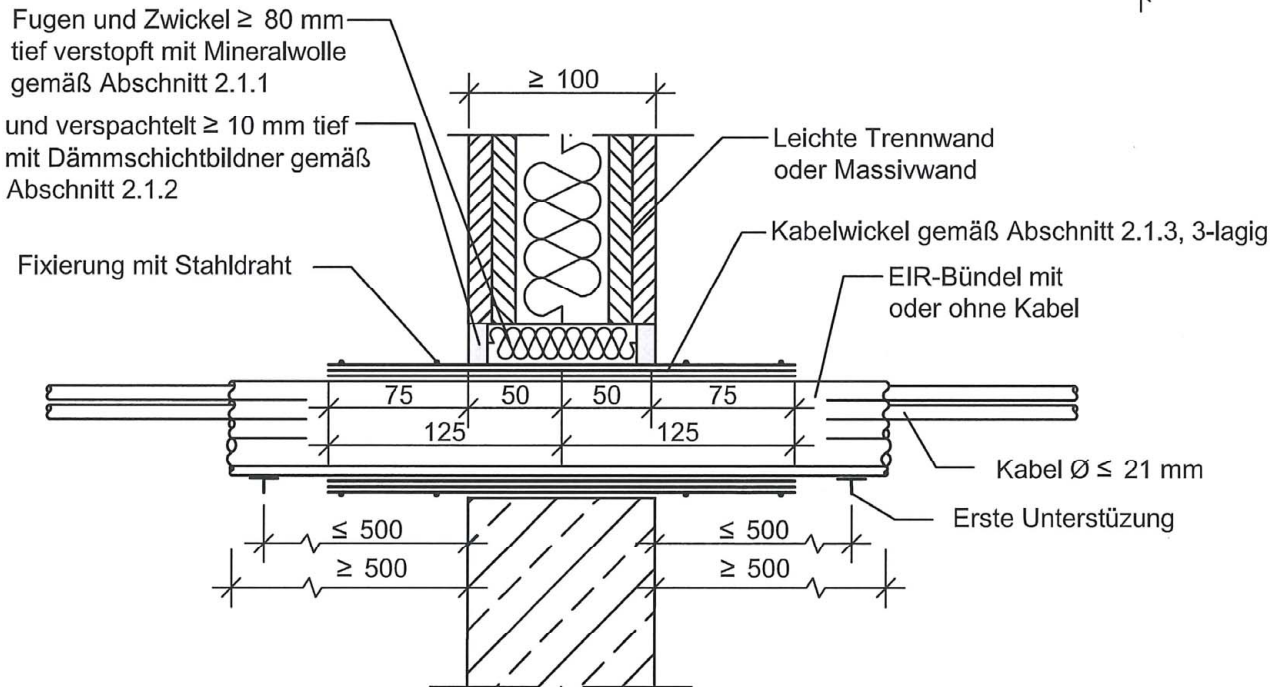
Einbau in leichte Trennwände oder Massivwände

flexible Elektroinstallationsrohre (EIR), mit oder ohne Kabelbelegung, gebündelt, \varnothing 100 mm

Ansicht



Schnitt



Maße in mm

Feuerwiderstandsfähige Abschottung für elektrische Leitungen "Würth Kabelabschottung intumeszierend"

ANHANG 1 – Aufbau der Abschottung

Abschottung von Elektro-Installationsrohrbündeln $\varnothing \leq 100$ mm mit oder ohne Kabel
 Einbau in 100 mm dicke Wände; Ansicht und Schnitt

Anlage 3

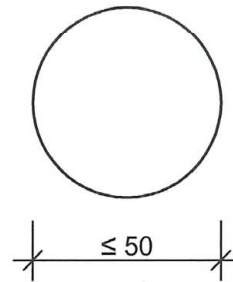
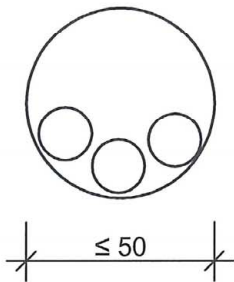
Einbau in leichte Trennwände oder Massivwände

Runde Öffnung \varnothing 50 mm

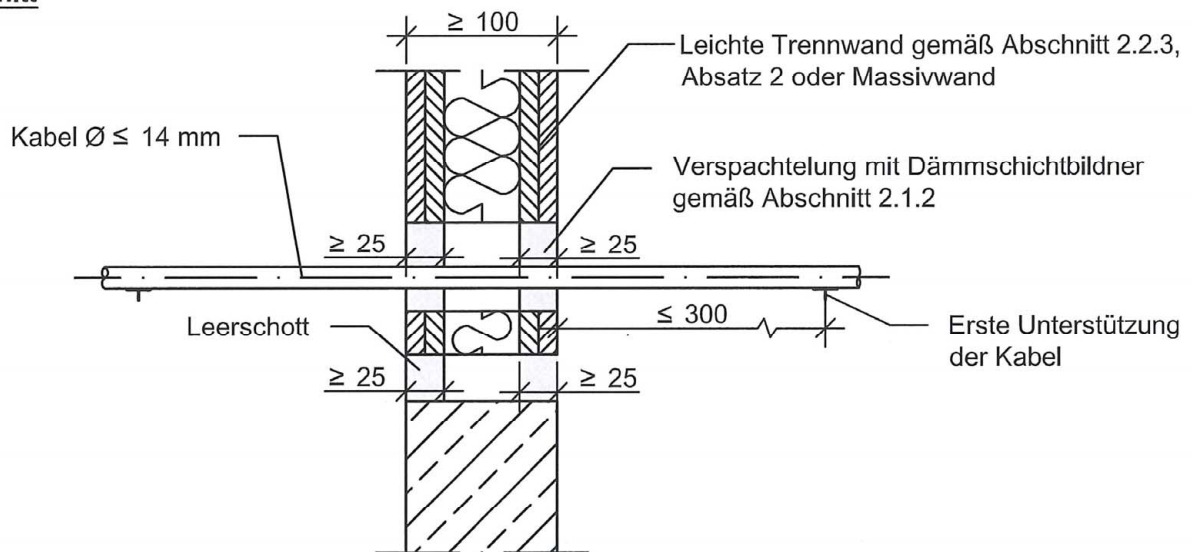
Ansicht

Abschottung von Einzelkabeln $\varnothing \leq 14$ mm

Leerschott



Schnitt



Maße in mm

Feuerwiderstandsfähige Abschottung für elektrische Leitungen "Würth Kabelabschottung intumeszierend"

ANHANG 1 – Aufbau der Abschottung

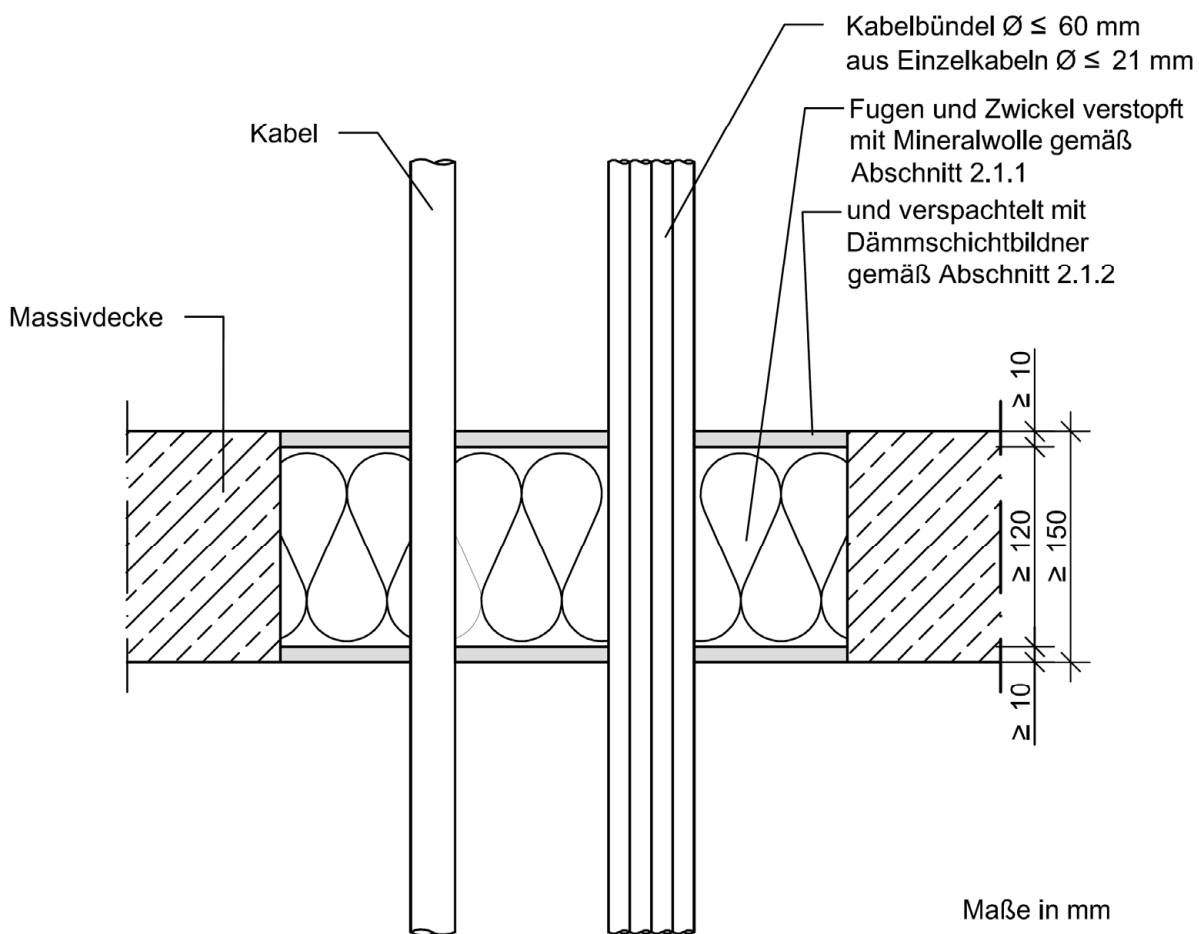
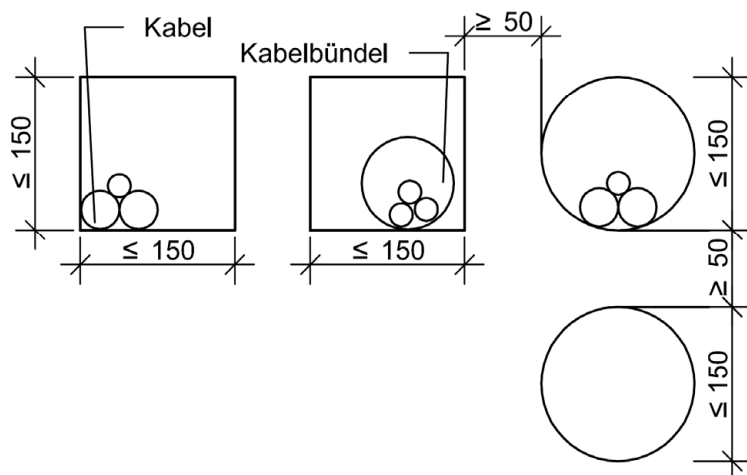
Abschottung von kreisrunden Öffnungen $\varnothing \leq 50$ mm und Kabeldurchmessern ≤ 14 mm
 Einbau in 100 mm dicke Wände; Ansicht und Schnitt

Anlage 4

Einbau in Massivdecken

Einzelkabel und Kabelbündel $\varnothing 60$ mm aus Einzelkabeln $\varnothing \leq 21$ mm

Ansicht



Feuerwiderstandsfähige Abschottung für elektrische Leitungen "Würth Kabelabschottung intumeszierend"

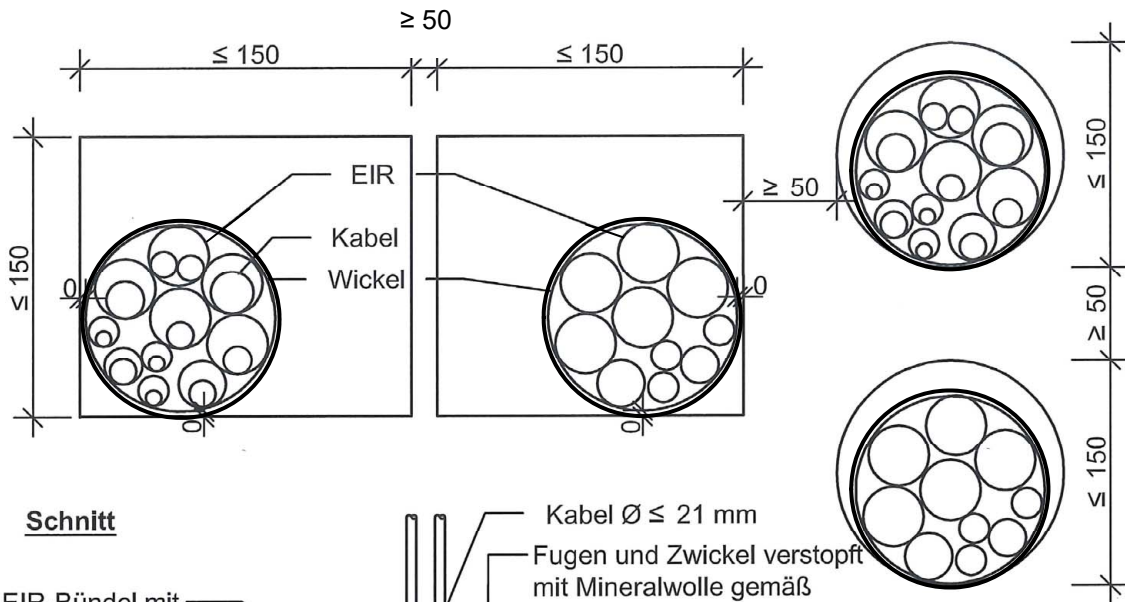
ANHANG 1 – Aufbau der Abschottung
 Abschottung von Kabeln und Kabelbündeln $\varnothing \leq 60$ mm
 Einbau in 150 mm dicke Massivdecken; Ansicht und Schnitt

Anlage 5

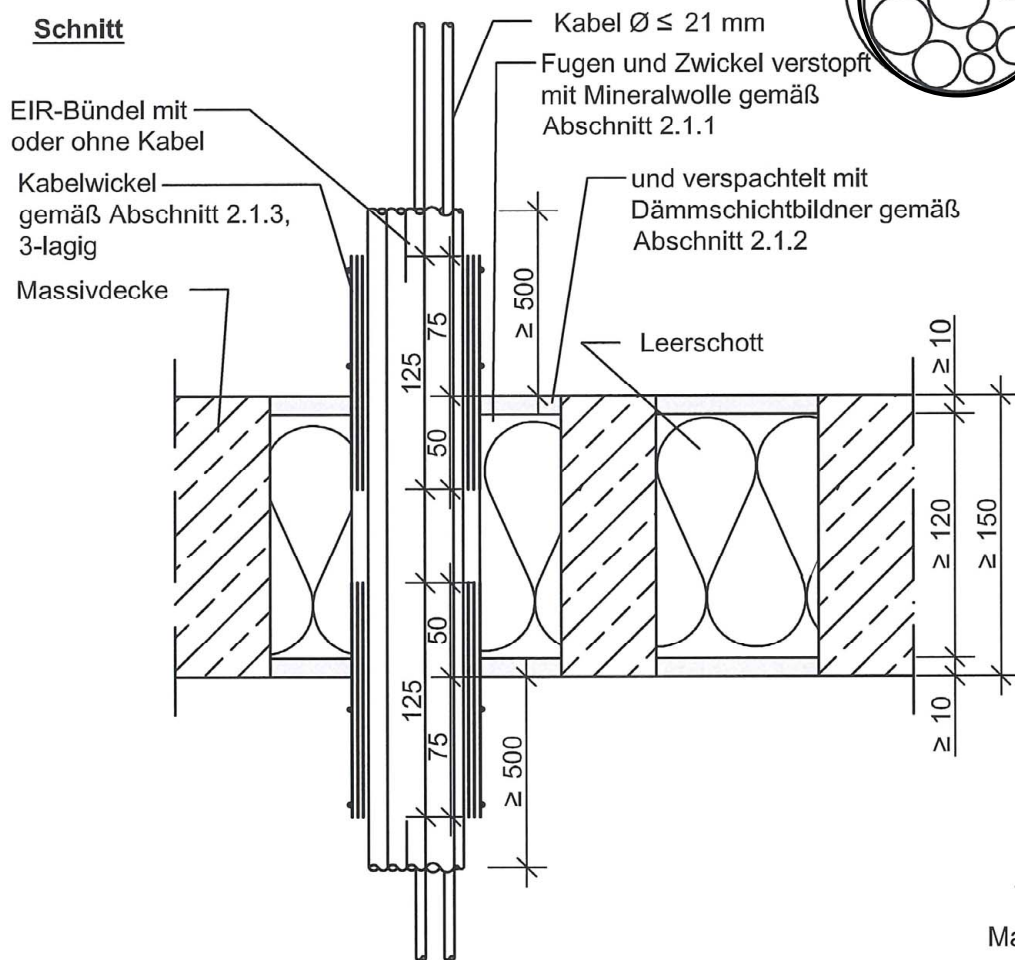
Einbau in Massivdecken

flexible Elektroinstallationsrohre (EIR), mit oder ohne Kabelbelegung, einzeln oder gebündelt, $\varnothing \leq 100$ mm

Ansicht



Schnitt



Maße in mm

Feuerwiderstandsfähige Abschottung für elektrische Leitungen "Würth Kabelabschottung intumeszierend"

ANHANG 1 – Aufbau der Abschottung

Abschottung von EIR-Bündeln $\varnothing \leq 100$ mm mit oder ohne Kabel, Leerschott
 Einbau in 150 mm dicke Massivdecken; Ansicht und Schnitt

Anlage 6

Übereinstimmungserklärung

- Name und Anschrift des Unternehmens, das die **Abschottung(en)** (Genehmigungsgegenstand) errichtet hat
- Baustelle bzw. Gebäude:
- Datum der Errichtung:
- geforderte Feuerwiderstandsfähigkeit: ...

Hiermit wird bestätigt, dass

- die **Abschottung(en)** zur Errichtung in Wänden* und Decken* der Feuerwiderstandsfähigkeit ... hinsichtlich aller Einzelheiten fachgerecht und unter Einhaltung aller Bestimmungen der allgemeinen Bauartgenehmigung Nr.: Z-19.53-.... des Deutschen Instituts für Bautechnik vom (und ggf. der Bestimmungen der Änderungs- und Ergänzungsbescheide vom) errichtet sowie gekennzeichnet wurde(n) und
- die für die Errichtung des Genehmigungsgegenstands verwendeten Bauprodukte entsprechend den Bestimmungen der allgemeinen Bauartgenehmigung gekennzeichnet waren.

* Nichtzutreffendes streichen

.....
(Ort, Datum)

.....
(Firma/Unterschrift)

(Die Bescheinigung ist dem Bauherrn zur ggf. erforderlichen Weitergabe an die zuständige Bauaufsichtsbehörde auszuhändigen.)

Feuerwiderstandsfähige Abschottung für elektrische Leitungen "Würth Kabelabschottung intumeszierend"

ANHANG 2 – Muster für die Übereinstimmungserklärung

Anlage 7