

Allgemeine Bauartgenehmigung

Eine vom Bund und den Ländern gemeinsam
getragene Anstalt des öffentlichen Rechts

**Zulassungs- und Genehmigungsstelle
für Bauprodukte und Bauarten**

Datum:

13.03.2023

Geschäftszeichen:

III 61-1.19.53-226/22

Nummer:

Z-19.53-2654

Geltungsdauer

vom: **13. März 2023**

bis: **31. Dezember 2026**

Antragsteller:

ACO Passavant GmbH

Ulsterstraße 3

36269 Philipsthal

Gegenstand dieses Bescheides:

Feuerwiderstandsfähige Abschottung "System JET Flachdachablauf DN 70"

Der oben genannte Regelungsgegenstand wird hiermit allgemein bauaufsichtlich genehmigt.
Dieser Bescheid umfasst sechs Seiten und vier Anlagen.

DIBt

I ALLGEMEINE BESTIMMUNGEN

- 1 Mit der allgemeinen Bauartgenehmigung ist die Anwendbarkeit des Regelungsgegenstandes im Sinne der Landesbauordnungen nachgewiesen.
- 2 Dieser Bescheid ersetzt nicht die für die Durchführung von Bauvorhaben gesetzlich vorgeschriebenen Genehmigungen, Zustimmungen und Bescheinigungen.
- 3 Dieser Bescheid wird unbeschadet der Rechte Dritter, insbesondere privater Schutzrechte, erteilt.
- 4 Dem Anwender des Regelungsgegenstandes sind, unbeschadet weitergehender Regelungen in den "Besonderen Bestimmungen", Kopien dieses Bescheides zur Verfügung zu stellen. Zudem ist der Anwender des Regelungsgegenstandes darauf hinzuweisen, dass dieser Bescheid an der Anwendungsstelle vorliegen muss. Auf Anforderung sind den beteiligten Behörden ebenfalls Kopien zur Verfügung zu stellen.
- 5 Dieser Bescheid darf nur vollständig vervielfältigt werden. Eine auszugsweise Veröffentlichung bedarf der Zustimmung des Deutschen Instituts für Bautechnik. Texte und Zeichnungen von Werbeschriften dürfen diesem Bescheid nicht widersprechen, Übersetzungen müssen den Hinweis "Vom Deutschen Institut für Bautechnik nicht geprüfte Übersetzung der deutschen Originalfassung" enthalten.
- 6 Dieser Bescheid wird widerruflich erteilt. Die Bestimmungen können nachträglich ergänzt und geändert werden, insbesondere, wenn neue technische Erkenntnisse dies erfordern.
- 7 Dieser Bescheid bezieht sich auf die von dem Antragsteller im Genehmigungsverfahren zum Regelungsgegenstand gemachten Angaben und vorgelegten Dokumente. Eine Änderung dieser Genehmigungsgrundlagen wird von diesem Bescheid nicht erfasst und ist dem Deutschen Institut für Bautechnik unverzüglich offenzulegen.

II BESONDERE BESTIMMUNGEN

1 Regelungsgegenstand und Anwendungsbereich

- 1.1 Die allgemeine Bauartgenehmigung (aBG) gilt für die Errichtung der Abschottung "System JET Flachdachablauf DN 70", als Bauart zum Verschließen von Öffnungen in feuerwiderstandsfähigen Dächern nach Abschnitt 2.2, durch die Rohrleitungen nach Abschnitt 2.3 mit angeschlossenem Dachablauf nach Abschnitt 2.1 hindurchgeführt wurden (sog. Rohrabschottung), wobei die Aufrechterhaltung der Feuerwiderstandsfähigkeit im Bereich der Durchführungen bei einseitiger Brandbeanspruchung – unabhängig von deren Richtung – für 30, 60, 90 oder 120 Minuten als nachgewiesen gilt (feuerhemmend, hochfeuerhemmend, feuerbeständig oder Feuerwiderstandsfähigkeit 120 Minuten).
- 1.2 Die Abschottung besteht im Wesentlichen aus einem Dachablauf mit eingesetztem Brandschutzelement sowie einem Fugenverschluss.
Die Abschottung ist gemäß Abschnitt 2.5 aus den Bauprodukten nach Abschnitt 2.1 zu errichten.
- 1.3 Die Abschottung darf nach Maßgabe bauordnungsrechtlicher Vorschriften in Dächern errichtet werden. Da die Abschottung nicht den Durchtritt von Rauch unterhalb der Reaktionstemperatur des dämmschichtbildenden Baustoffs verhindert, darf sie nur an Stellen eingebaut werden, die direkt ins Freie führen.
- 1.4 Die in dieser allgemeinen Bauartgenehmigung beschriebenen und in den Anlagezeichnungen dargestellten Ausführungen stellen Mindestanforderungen zur Erfüllung der Anforderungen an den Brandschutz dar. Die Vorschriften anderer Rechtsbereiche bleiben unberührt. Im Rahmen des Genehmigungsverfahrens wurden insbesondere keine Nachweise zum Wärme- oder Schallschutz sowie zur Dauerhaftigkeit der Gesamtkonstruktion (aus den Bauprodukten errichtete Abschottung) geführt.

2 Bestimmungen für Planung, Bemessung und Ausführung

2.1 Bestimmungen für die zu verwendenden Bauprodukte

2.1.1 Brandschutzelement

Das Brandschutzelement "JET Brandschutzeinsatz DN 70" muss den Bestimmungen der allgemeinen bauaufsichtlichen Zulassung Nr. Z-19.17-1872 entsprechen.

2.1.2 Formteile

Die Formteile aus Schaumglas (in den Ausführungen "Isolierkörper für Ablaufkörper mit Luftschleuse", "Isolierkörper für Unterteil bei 2-teiligem Ablauf" und "Isolierhülse") müssen den Bestimmungen der allgemeinen bauaufsichtlichen Zulassung Nr. Z-19.17-1872 entsprechen.

2.1.3 Hitzeschild

Der wahlweise ein- oder zweiteilige Hitzeschild muss den Bestimmungen der allgemeinen bauaufsichtlichen Zulassung Nr. Z-19.17-1872 entsprechen.

2.1.4 Dachablauf

Der Dachablauf muss den Bestimmungen der allgemeinen bauaufsichtlichen Zulassung Nr. Z-19.17-1872 entsprechen.

2.1.5 Baustoffe für den Fugenverschluss

Der Fugenverschluss muss mit formbeständigen, nichtbrennbaren¹ Baustoffen, wie z. B. Beton oder Zementmörtel erfolgen.

¹ Die Zuordnung der klassifizierten Eigenschaften des Brandverhaltens zu den bauaufsichtlichen Anforderungen erfolgt gemäß der Technischen Regel A 2.2.1.2, "Bauaufsichtliche Anforderungen, Zuordnung der Klassen, Verwendung von Bauprodukten, Anwendung von Bauarten" der Muster-Verwaltungsvorschrift Technische Baubestimmungen (MVV/TB) Ausgabe 2020/1, Anhang 4, Abschnitt 1 (s. www.dibt.de).

2.2 Dächer und Öffnungen

2.2.1 Die Abschottung darf in Dächern errichtet werden, die den Angaben der Tabelle 1 entsprechen und die Öffnungen gemäß den Angaben der Tabellen 1 und 2 enthalten. Die Dächer müssen den Technischen Baubestimmungen entsprechen.

Tabelle 1

Bauteil	bauaufsichtliche Anforderung an die Feuerwiderstandsfähigkeit ²	Bauteildicke [cm]	Öffnungsdurchmesser
Dach in Massivbauweise ³	feuerhemmend, hochfeuerhemmend, feuerbeständig oder Feuerwiderstandsfähigkeit 120 Minuten	≥ 15	entsprechend den Abmessungen der Leitungen/Formteile (s. Anlagen 1 und 2)

Die Dächer müssen mit Abdichtungen und ggf. Dämmungen gemäß Anlage 2 versehen sein.

2.2.2 Der Abstand der zu verschließenden Bauteilöffnung zu anderen Öffnungen oder Einbauten muss den Angaben der Tabelle 2 entsprechen.

Tabelle 2

Abstand der Bauteilöffnung zu	Größe der nebeneinander liegenden Öffnungen (B [cm] x H [cm])	Abstand zwischen den Öffnungen [cm]
anderen Abschottungen	eine/beide Öffnung(en) > 40 x 40	≥ 20
	beide Öffnungen ≤ 40 x 40	≥ 10
anderen Öffnungen oder Einbauten	eine/beide Öffnung(en) > 20 x 20	≥ 20
	beide Öffnungen ≤ 20 x 20	≥ 10

2.3 Installationen

2.3.1 Allgemeines

2.3.1.1 Durch die zu verschließende Bauteilöffnung dürfen die in den folgenden Abschnitten genannten Rohrleitungen mit angeschlossenem Dachablauf hindurchgeführt sein/werden⁴.

Andere Teile oder Hilfskonstruktionen sowie andere Leitungen sind nicht zulässig.

2.3.1.2 Die Verhinderung von Zerstörungen an den angrenzenden, raumabschließenden Bauteilen sowie an den Rohrleitungen selbst, hervorgerufen durch temperaturbedingte Zwängungskräfte, sind mit dieser allgemeinen Bauartgenehmigung nicht nachgewiesen. Bei der Konzeption der Rohrleitung ist dies zu berücksichtigen.

2.3.2 Rohre und Rohrleitungen

2.3.2.1 An den Ablaufstutzen der Dachabläufe nach Abschnitt 2.1.4 dürfen Abwasserrohre jeglicher Art mit einer Nennweite DN 70 mit Hilfe von handelsüblichen Rohrverbindern angeschlossen werden (s. Anlagen 1 und 2).

2.3.2.2 Die Rohrleitungen müssen Bestandteil eines Abwassersystems für häusliches Schmutzwasser gemäß DIN 1986-3⁵ sein.

² Die Zuordnung der Feuerwiderstandsklassen zu den bauaufsichtlichen Anforderungen erfolgt gemäß der Technischen Regel A 2.2.1.2, "Bauaufsichtliche Anforderungen, Zuordnung der Klassen, Verwendung von Bauprodukten, Anwendung von Bauarten" der Muster-Verwaltungsvorschrift Technische Baubestimmungen (MVV/TB) Ausgabe 2020/1, Anhang 4, Abschnitt 4 (s. www.dibt.de).

³ Dächer aus Beton bzw. Stahlbeton oder Porenbeton

⁴ Technische Bestimmungen für die Ausführung der Leitungsanlagen und die Zulässigkeit von Leitungsdurchführungen bleiben unberührt.

⁵ DIN 1986-3 Entwässerungsanlagen für Gebäude und Grundstücke; Regeln für Betrieb und Wartung (in der jeweils geltenden Ausgabe)

2.3.2.4 Die Auflagerung bzw. die Abhängung der Leitungen oder die Ausführung der Rohre muss so erfolgen, dass die Rohrabschottung und die raumabschließenden Bauteile im Brandfall mindestens 30 Minuten, 60 Minuten, 90 Minuten bzw. 120 Minuten funktionsfähig bleiben.

2.3.3 Dachabläufe

An die Rohre nach Abschnitt 2.3.2 dürfen Dachabläufe gemäß Abschnitt 2.1.4 angeschlossen sein.

An den Dachabläufen dürfen elektrische Leitungen in Form einer Rohrbegleitheizung "Flachdachheizung", Art.-Nr. 0174.84.32 (s. Anlage 3) angebracht werden.

2.4 Voraussetzungen für die Errichtung der Abschottung

2.4.1 Allgemeines

2.4.1.1 Die für die Errichtung der Abschottung zu verwendenden Bauprodukte müssen verwendbar sein im Sinne der Bestimmungen zu den jeweiligen Bauprodukten in der jeweiligen Landesbauordnung.

2.4.1.2 Die Errichtung der Abschottung muss gemäß der Einbauanleitung des Antragstellers (s. Abschnitt 2.4.2) erfolgen. Die für die Baustoffe/Bauprodukte angegebenen Verarbeitungsbedingungen sind einzuhalten.

2.4.1.3 Es ist sicherzustellen, dass durch die Errichtung der Abschottung die Standsicherheit des angrenzenden Bauteils – auch im Brandfall – nicht beeinträchtigt wird.

2.4.2 Einbauanleitung

Der Antragsteller dieser allgemeinen Bauartgenehmigung hat jedem Anwender neben einer Kopie der allgemeinen Bauartgenehmigung eine Einbauanleitung zur Verfügung zu stellen, die er in Übereinstimmung mit dieser allgemeinen Bauartgenehmigung erstellt hat und die alle zur Montage und zur Nutzung erforderlichen Daten, Maßgaben und Hinweise enthält, z. B.:

- Art und Mindestdicken der Dächer, in denen die Abschottung errichtet werden darf – inkl. der Angaben zu den erforderlichen Einbaumaßen für die Dachabläufe,
- Grundsätze für die Errichtung der Abschottung mit Angaben über die dafür zu verwendenden Baustoffe/Bauprodukte,
- Hinweise auf zulässige Brandschutzelemente und Dachabläufe
- Hinweise auf die Art der Rohrleitung, an denen die jeweiligen Abschottungen angeordnet werden dürfen (Abwasserleitungen),
- Arbeitsgänge zum fachgerechten Herstellen passgenauer Öffnungen, einschließlich Angaben zu verwendenden Werkzeugen,
- Beschreibung bzw. Darstellung der fachgerechten Ausführung der Konstruktion,
- Angaben zu notwendigen Abständen,
- Hinweise auf zulässige Verankerungs- oder Befestigungsmittel,
- Hinweise auf die Reihenfolge der Arbeitsvorgänge.

2.5 Bestimmungen für die Ausführung

2.5.1 Allgemeines

2.5.1.1 Vor Errichtung der Abschottung ist in jedem Fall zu kontrollieren, ob das Rohr und der Dachablauf den Bestimmungen des Abschnitts 2.3 entsprechen.

2.5.1.2 Es werden zwei Einbauarten unterschieden: Der Dachablauf darf entweder direkt in das Massivdach eingesetzt werden bzw. in auf/in dem Massivdach befindliche Formteile nach Abschnitt 2.1.2 aus Schaumglas gemäß Abschnitt 2.1.2.

Die Abschottung, die unter Verwendung von Formteilen nach Abschnitt 2.1.2 errichtet wird, darf nur in Dächer aus einer mindestens 15 cm dicken Decke mit einer deckenoberseitig angeordneten mindestens 10 cm dicken Wärmedämmung aus Schaumglas eingebaut werden (s. Anlage 2).

2.5.1.3 Vor der Errichtung der Abschottung sind die Bauteillaibungen zu reinigen.

2.5.2 Errichtung der Abschottung ohne Formteile aus Schaumglas

- 2.5.2.1 Der Dachablauf nach Abschnitt 2.1.4 – ggf. mit Rohrbegleitheizung nach Abschnitt 2.3.3 – ist gemäß den Angaben der Anlage 1 in das Dach einzubetonieren oder nachträglich mit formbeständigen Baustoffen gemäß Abschnitt 2.1.4 in das Dach einzumörteln. Die Fugen zwischen dem Ablaufkörper und dem Bauteil sind vollständig in Dachdicke auszufüllen.
- 2.5.2.2 Das Brandschutzelement gemäß Abschnitt 2.1.1 ist mit Hilfe von geeigneten Schrauben und Muttern aus nichtrostendem Stahl am Flansch des Ablaufkörpers zu montieren (s. Anlage 1) und das Abwasserrohr ist an den Ablaufstützen des Dachablaufs anzuschließen.

2.5.3 Errichtung der Abschottung mit Formteilen aus Schaumglas

- 2.5.3.1 Die Formteile nach Abschnitt 2.1.2, die innerhalb der Decke liegen ("Isolierkörper für Unterteil bei 2-teiligem Ablauf" und "Isolierhülle"), können entweder bei der Herstellung der Decke einbetoniert oder nachträglich eingesetzt werden. Die Fugen zwischen den Formteilen und der Decke sind dann mit formbeständigen Baustoffen gemäß Abschnitt 2.1.4 vollständig in Bauteildicke auszufüllen.
- 2.5.3.2 Der Dachablauf nach Abschnitt 2.1.4 – ggf. mit Rohrbegleitheizung nach Abschnitt 2.3.3 – ist gemäß den Angaben der Anlage 2 in die Formteile einzusetzen, wobei der "Isolierkörper für den Ablauftopf" deckenoberseitig aufgesetzt wird.
- 2.5.3.3 Das Brandschutzelement nach Abschnitt 2.1.1 ist mit Hilfe von geeigneten Schrauben und Muttern aus nichtrostendem Stahl am Flansch des Ablaufkörpers zu montieren (s. Anlage 2).
- 2.5.3.4 Abschließend ist der Hitzeschild nach Abschnitt 2.1.3 deckenunterseitig gemäß den Angaben auf Anlage 2 zu befestigen und das Abwasserrohr ist an den Ablaufstützen des Dachablaufs anzuschließen.

2.6 Kennzeichnung der Abschottung

Jede Abschottung nach dieser allgemeinen Bauartgenehmigung ist vom Errichter mit einem Schild dauerhaft zu kennzeichnen, das folgende Angaben enthalten muss:

- Feuerwiderstandsfähige Abschottung "System JET Flachdachablauf DN 70"
nach aBG Nr.: Z-19.53-2654
Feuerwiderstandsfähigkeit: ...
(Die Feuerwiderstandsfähigkeit 120 Minuten oder feuerbeständig, hochfeuerhemmend bzw. feuerhemmend ist entsprechend zu ergänzen.)
- Name des Errichters der Abschottung
- Monat/Jahr der Errichtung:

Das Schild ist jeweils neben der Abschottung am Bauteil zu befestigen.

2.7 Übereinstimmungserklärung

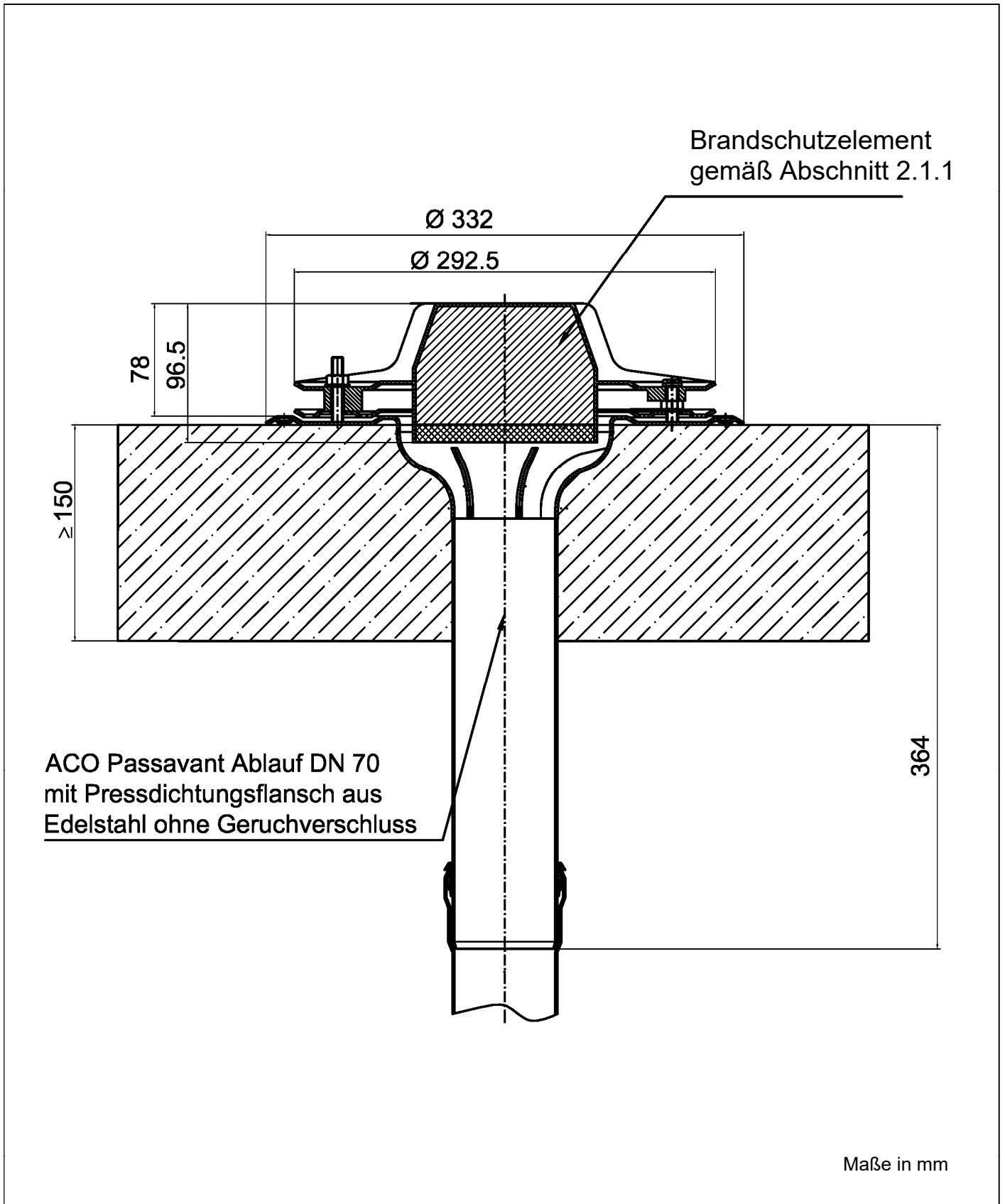
Der Unternehmer (Errichter), der die Abschottung (Genehmigungsgegenstand) errichtet, muss für jedes Bauvorhaben eine Übereinstimmungserklärung ausstellen, mit der er bescheinigt, dass die von ihm errichtete Abschottung den Bestimmungen dieser allgemeinen Bauartgenehmigung entspricht (ein Muster für diese Erklärung s. Anlage 4). Diese Erklärung ist dem Bauherrn zur ggf. erforderlichen Weiterleitung an die zuständige Bauaufsichtsbehörde auszuhandigen.

3 Bestimmungen für die Nutzung

Bei jeder Ausführung der Abschottung hat der Unternehmer (Errichter) den Auftraggeber schriftlich darauf hinzuweisen, dass die Brandschutzwirkung der Abschottung auf die Dauer nur sichergestellt ist, wenn die Abschottung stets in ordnungsgemäßem Zustand gehalten wird.

Christina Pritzkow
Referatsleiter

Beglaubigt
Meske-Dallal

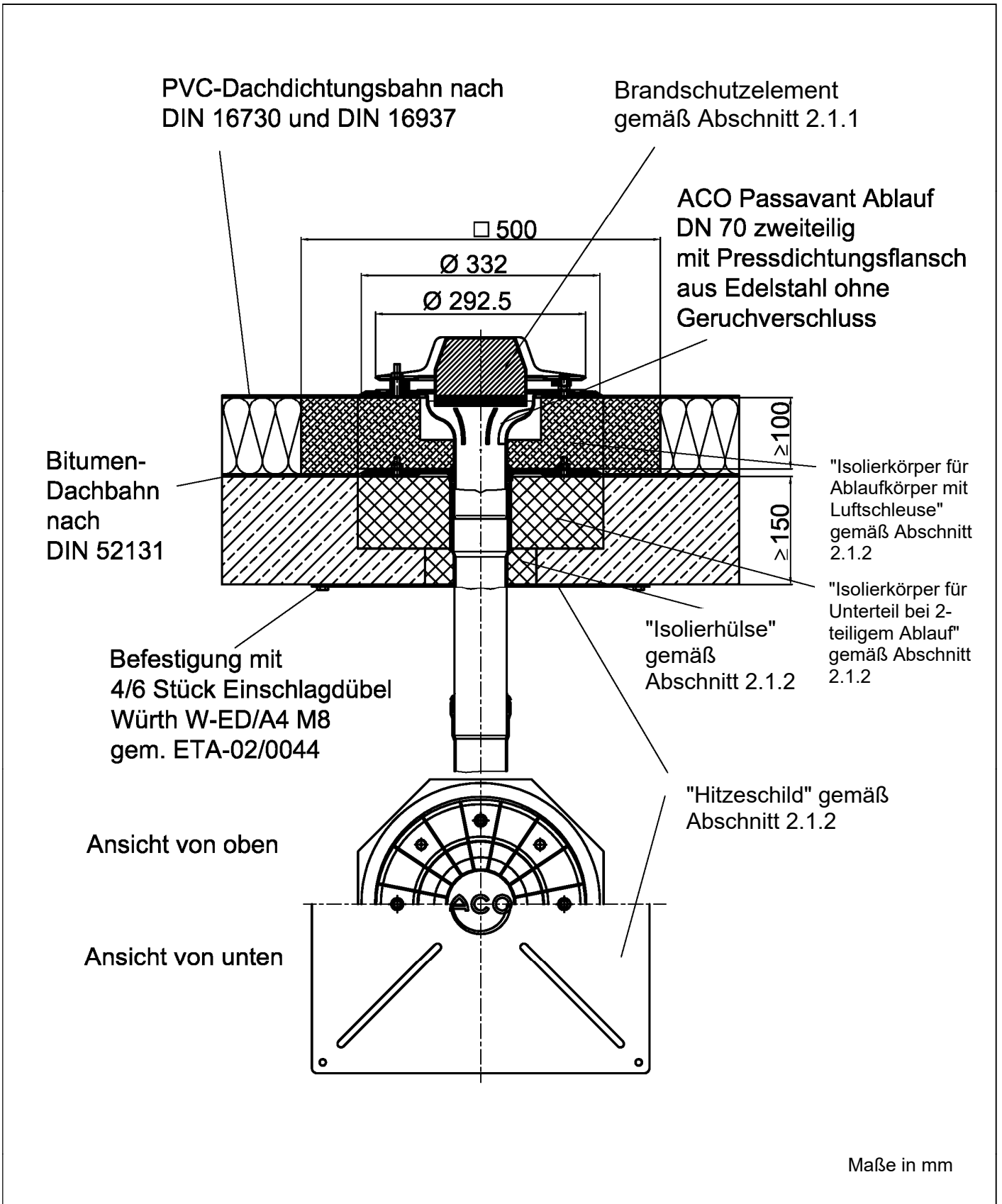


Elektronische Kopie der abZ des DIBt: Z-19.53-2654

Feuerwiderstandsfähige Abschottung "System JET Flachdachablauf DN 70"

ANHANG 2 – Errichtung der Abschottung
 Errichtung ohne Formteile aus Schaumglas

Anlage 1

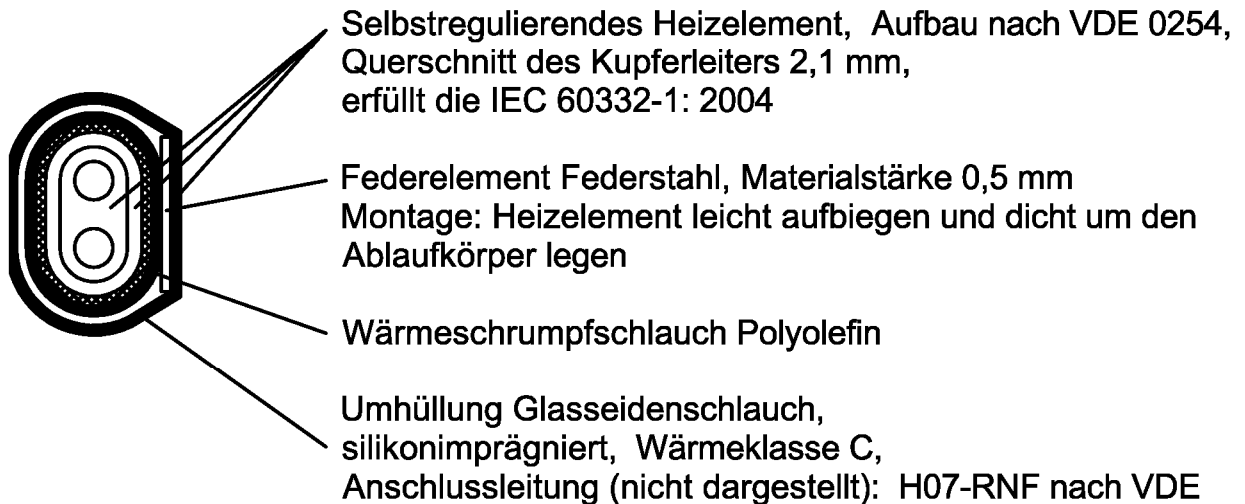


Elektronische Kopie der abZ des DIBt: Z-19.53-2654

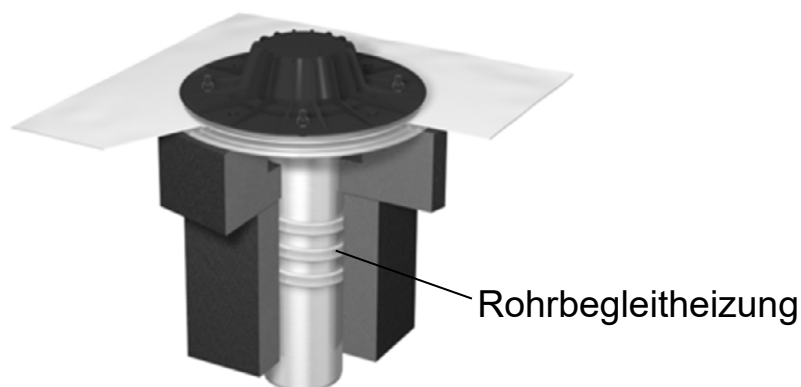
Feuerwiderstandsfähige Abschottung "System JET Flachdachablauf DN 70"	Anlage 2
ANHANG 2 – Errichtung der Abschottung Errichtung mit Formteilen aus Schaumglas	

Rohrbegleitheizung gemäß Abschnitt 2.3.3

Rohrbegleitheizung "Flachdachheizung"
Artikel 0174.84.32 (für SPIN / Jet
Flachdachabläufe aus Edelstahl)



Einbaubeispiel



Feuerwiderstandsfähige Abschottung "System JET Flachdachablauf DN 70"

ANHANG 2 – Errichtung der Abschottung
Errichtung im Fall einer Rohrbegleitheizung

Anlage 3

Übereinstimmungserklärung

- Name und Anschrift des Unternehmens, das die **Abschottung(en)** (Genehmigungsgegenstand) errichtet hat
- Baustelle bzw. Gebäude:
- Datum der Errichtung:
- geforderte Feuerwiderstandsfähigkeit: ...

Hiermit wird bestätigt, dass

- die **Abschottung(en)** zur Errichtung in Wänden* und Decken* der Feuerwiderstandsfähigkeit ... hinsichtlich aller Einzelheiten fachgerecht und unter Einhaltung aller Bestimmungen der allgemeinen Bauartgenehmigung Nr.: Z-19.53-.... des Deutschen Instituts für Bautechnik vom (und ggf. der Bestimmungen der Änderungs- und Ergänzungsbescheide vom) errichtet sowie gekennzeichnet wurde(n) und
- die für die Errichtung des Genehmigungsgegenstands verwendeten Bauprodukte entsprechend den Bestimmungen der allgemeinen Bauartgenehmigung gekennzeichnet waren.

* Nichtzutreffendes streichen

.....
(Ort, Datum)

.....
(Firma/Unterschrift)

(Die Bescheinigung ist dem Bauherrn zur ggf. erforderlichen Weitergabe an die zuständige Bauaufsichtsbehörde auszuhändigen.)

Feuerwiderstandsfähige Abschottung "System JET Flachdachablauf DN 70"

ANHANG 2 – Muster für die Übereinstimmungserklärung

Anlage 4