

Allgemeine Bauartgenehmigung

Eine vom Bund und den Ländern gemeinsam
getragene Anstalt des öffentlichen Rechts

**Zulassungs- und Genehmigungsstelle
für Bauprodukte und Bauarten**

Datum:

02.05.2023

Geschäftszeichen:

III 65-1.19.53-88/23

Nummer:

Z-19.53-2660

Geltungsdauer

vom: **2. Mai 2023**

bis: **31. Dezember 2026**

Antragsteller:

HBT Hochbau-Brandschutz-Technik GmbH

Neue Bahnhofstraße 46

34621 Frielendorf

Gegenstand dieses Bescheides:

**Feuerwiderstandsfähige Abschottung für elektrische Leitungen und/oder Rohrleitungen aus
Kunststoff oder Metall "ISILASTIK Kombischott"**

Der oben genannte Regelungsgegenstand wird hiermit allgemein bauaufsichtlich genehmigt.

Dieser Bescheid umfasst elf Seiten und 13 Anlagen.

Diese allgemeine Bauartgenehmigung ersetzt die allgemeine Bauartgenehmigung Nr. Z-19.53-2660 vom 24. März 2023.

DIBt

I ALLGEMEINE BESTIMMUNGEN

- 1 Mit der allgemeinen Bauartgenehmigung ist die Anwendbarkeit des Regelungsgegenstandes im Sinne der Landesbauordnungen nachgewiesen.
- 2 Dieser Bescheid ersetzt nicht die für die Durchführung von Bauvorhaben gesetzlich vorgeschriebenen Genehmigungen, Zustimmungen und Bescheinigungen.
- 3 Dieser Bescheid wird unbeschadet der Rechte Dritter, insbesondere privater Schutzrechte, erteilt.
- 4 Dem Anwender des Regelungsgegenstandes sind, unbeschadet weitergehender Regelungen in den "Besonderen Bestimmungen", Kopien dieses Bescheides zur Verfügung zu stellen. Zudem ist der Anwender des Regelungsgegenstandes darauf hinzuweisen, dass dieser Bescheid an der Anwendungsstelle vorliegen muss. Auf Anforderung sind den beteiligten Behörden ebenfalls Kopien zur Verfügung zu stellen.
- 5 Dieser Bescheid darf nur vollständig vervielfältigt werden. Eine auszugsweise Veröffentlichung bedarf der Zustimmung des Deutschen Instituts für Bautechnik. Texte und Zeichnungen von Werbeschriften dürfen diesem Bescheid nicht widersprechen, Übersetzungen müssen den Hinweis "Vom Deutschen Institut für Bautechnik nicht geprüfte Übersetzung der deutschen Originalfassung" enthalten.
- 6 Dieser Bescheid wird widerruflich erteilt. Die Bestimmungen können nachträglich ergänzt und geändert werden, insbesondere, wenn neue technische Erkenntnisse dies erfordern.
- 7 Dieser Bescheid bezieht sich auf die von dem Antragsteller im Genehmigungsverfahren zum Regelungsgegenstand gemachten Angaben und vorgelegten Dokumente. Eine Änderung dieser Genehmigungsgrundlagen wird von diesem Bescheid nicht erfasst und ist dem Deutschen Institut für Bautechnik unverzüglich offenzulegen.

II BESONDERE BESTIMMUNGEN

1 Regelungsgegenstand und Anwendungsbereich

- 1.1 Die allgemeine Bauartgenehmigung (aBG) gilt für die Errichtung der Abschottung "ISILASTIK Kombischott", als Bauart zum Verschließen von Öffnungen in feuerwiderstandsfähigen Wänden und Decken nach Abschnitt 2.2, durch die elektrische Leitungen und/oder Rohrleitungen nach Abschnitt 2.3 hindurchgeführt wurden (sog. Kombiabschottung), wobei die Aufrechterhaltung der Feuerwiderstandsfähigkeit im Bereich der Durchführungen bei einseitiger Brandbeanspruchung – unabhängig von deren Richtung – für 90 Minuten als nachgewiesen gilt (feuerbeständig).
- 1.2 Die Kombiabschottung besteht im Wesentlichen aus Mineralwolle-Platten und einer Ablationsbeschichtung sowie – in Abhängigkeit von den durchgeführten Installationen – ggf. aus Rohrmanschetten, Umwicklungen mit einem streifenförmigen dämmschichtbildenden Baustoff und/oder Streckenisolierungen. Die Kombiabschottung ist gemäß Abschnitt 2.5 aus den Bauprodukten nach Abschnitt 2.1 zu errichten.
- 1.3 Die Abschottung darf im Innern von Gebäuden – auch zu Aufenthaltsräumen und zugehörigen Nebenräumen hin – errichtet werden.
- 1.4 Die in dieser allgemeinen Bauartgenehmigung beschriebenen und in den Anlagezeichnungen dargestellten Ausführungen stellen Mindestanforderungen zur Erfüllung der Anforderungen an den Brandschutz dar. Die Vorschriften anderer Rechtsbereiche bleiben unberührt. Im Rahmen des Genehmigungsverfahrens wurden insbesondere keine Nachweise zum Wärme- oder Schallschutz sowie zur Dauerhaftigkeit der aus den Bauprodukten errichteten Abschottung geführt.

2 Bestimmungen für Planung, Bemessung und Ausführung

2.1 Bestimmungen für die zu verwendenden Bauprodukte

2.1.1 Rohrmanschette

Die Rohrmanschette "ISITHERM-Rohrmanschette BBR 2" besteht aus einem Stahlgehäuse und einer Brandschutzeinlage aus einem dämmschichtbildenden Baustoff und muss der Leistungserklärung "Bauprodukt ISITHERM-Rohrmanschette BBR 2" vom 22.01.2020, basierend auf der zugehörigen ETA, entsprechen.

Die Lagenanzahl der 2,5 mm dicken Streifen der Brandschutzeinlagen muss den Angaben der Anlage 1 entsprechen.

2.1.2 Dämmschichtbildende Baustoffe zur Umwicklung

2.1.2.1 Dämmschichtbildender Baustoff "ISITHERM-Leitungsbandage BBR 2"

Der streifenförmige dämmschichtbildende Baustoff "ISITHERM-Leitungsbandage BBR 2" muss der Leistungserklärung "Bauprodukt ISITHERM-Leitungsbandage BBR 2" vom 22.01.2020, basierend auf der zugehörigen ETA, entsprechen.

Die Streifenbreite muss 60 mm und die Dicke muss 2,5 mm betragen.

2.1.2.2 Dämmschichtbildender Baustoff "ISILASTIK Rohrbandage BBI"

Der streifenförmige dämmschichtbildende Baustoff "ISILASTIK Rohrbandage BBI" muss der Leistungserklärung "Bauprodukt ISILASTIK Rohrbandage BBI" vom 22.01.2020, basierend auf der zugehörigen ETA, entsprechen.

Die Streifenbreite muss 125 mm und die Dicke muss 2,0 mm betragen.

2.1.3 Ablationsbeschichtung

Die Ablationsbeschichtung "ISILASTIK Brandschutzbeschichtung B5" (in den Konsistenzen flüssig und spachtelbar) muss der Leistungserklärung "Bauprodukt ISILASTIK Brandschutzbeschichtung B5" vom 22.01.2020, basierend auf der zugehörigen ETA, entsprechen.

2.1.4 Mineralwolle-Platten

Die Mineralwolle-Platten¹ müssen mindestens 60 mm dick sein und der DIN EN 13162² sowie Tabelle 1 entsprechen.

In diesem Genehmigungsverfahren wurden Mineralwolle-Platten mit folgenden Kennwerten als geeignet nachgewiesen: nichtbrennbar³, Schmelzpunkt ≥ 1.000 °C nach DIN 4102-17⁴, Rohdichte ≥ 150 kg/m³.

Tabelle 1

Bezeichnung/Firma	Leistungserklärung Nr./Datum
"Hardrock 040" der Firma Deutsche Rockwool Mineralwoll GmbH, 45966 Gladbeck	DE0371011701 vom 03.01.2017
"Rockwool 800" der Firma Deutsche Rockwool Mineralwoll GmbH, 45966 Gladbeck	DE0721052101 vom 03.05.2021

2.1.5 Mineralwolle-Rohrschale

Die Mineralwolle-Rohrschalen "PAROC Hvac Section AluCoat T (TRZ)" müssen – abhängig von den Rohrabmessungen – mindestens 20 mm bzw. mindestens 30 mm dick sein und der DIN EN 14303⁵ sowie der Leistungserklärung Nr. 40361 vom 28.09.2020 entsprechen.

Im Genehmigungsverfahren wurden Mineralwolle-Rohrschalen mit folgenden Kennwerten als geeignet nachgewiesen: nichtbrennbar³, Nennrohddichte 80 kg/m³, Schmelzpunkt ≥ 1.000 °C nach DIN 4102-17⁴.

2.1.6 Befestigungsmittel

Die Rohrmanschetten gemäß Abschnitt 2.1.1 sind mit Stahlschrauben "ABC-Spax-Schrauben" mit einem Durchmesser von 6 mm und einer Länge von 90 mm (bei Errichtung in Wänden) bzw. 120 mm (bei Errichtung in Decken) in den Mineralwolle-Platten zu befestigen.

2.1.7 Mineralwolle

Im Genehmigungsverfahren wurde lose Mineralwolle (Stopfwole) mit folgenden Kennwerten als geeignet nachgewiesen: nichtbrennbar³, Schmelzpunkt ≥ 1.000 °C nach DIN 4102-17⁴.

2.2 Wände, Decken, Öffnungen

2.2.1 Die Abschottung darf in Wänden und Decken errichtet werden, die den Angaben der Tabelle 2 entsprechen und die Öffnungen gemäß den Angaben der Tabellen 2 und 3 enthalten. Die Wände und Decken müssen den Technischen Baubestimmungen entsprechen.

¹ Die Herstellung und Zusammensetzung der Bauprodukte muss den in der Prüfung verwendeten oder zu diesem Zeitpunkt bewerteten entsprechen (Produktionsstand: 28.05.2018).

² DIN EN 13162:2015-04 Wärmedämmstoffe für Gebäude - Werkmäßig hergestellte Produkte aus Mineralwolle (MW) - Spezifikation

³ Die Zuordnung der klassifizierten Eigenschaften des Brandverhaltens zu den bauaufsichtlichen Anforderungen erfolgt gemäß der Technischen Regel A 2.2.1.2, "Bauaufsichtliche Anforderungen, Zuordnung der Klassen, Verwendung von Bauprodukten, Anwendung von Bauarten" der Muster-Verwaltungsvorschrift Technische Baubestimmungen (MVVTB) Ausgabe 2021/1, Anhang 4, Abschnitt 1 (s. www.dibt.de).

⁴ DIN 4102-17:2017-12 Brandverhalten von Baustoffen und Bauteilen; Schmelzpunkt von Mineralwolle-Dämmstoffen; Begriffe, Anforderungen, Prüfung

⁵ DIN EN 14303:2016-08 Wärmedämmstoffe für die technische Gebäudeausrüstung und für betriebstechnische Anlagen in der Industrie - Werkmäßig hergestellte Produkte aus Mineralwolle (MW) – Spezifikation

Tabelle 2

Bauteil	bauaufsichtliche Anforderung an die Feuerwiderstandsfähigkeit ⁶	Bauteildicke [cm]	max. Öffnungsgröße B x H [cm]
Massivwand ⁷	feuerbeständig	≥ 10	120 x 200
Decke ⁷		≥ 15	

2.2.2 Der Abstand der zu verschließenden Bauteilöffnung zu anderen Öffnungen oder Einbauten muss den Angaben der Tabelle 3 entsprechen.

Tabelle 3

Abstand der Bauteilöffnung zu	Größe der nebeneinander liegenden Öffnungen (B [cm] x H [cm])	Abstand zwischen den Öffnungen [cm]
anderen Abschottungen	eine/beide Öffnung(en) > 40 x 40	≥ 20
	beide Öffnungen ≤ 40 x 40	≥ 10
anderen Öffnungen oder Einbauten	eine/beide Öffnung(en) > 20 x 20	≥ 20
	beide Öffnungen ≤ 20 x 20	≥ 10

2.2.3 Der Sturz oder die Decke über der Bauteilöffnung muss statisch und brandschutztechnisch so bemessen sein, dass die Abschottung (außer ihrem Eigengewicht) keine zusätzliche vertikale Belastung erhält.

2.3 Installationen

2.3.1 Allgemeines

2.3.1.1 Durch die zu verschließende Bauteilöffnung dürfen eine oder mehrere der in den folgenden Abschnitten genannten Installationen (Leitungen, Tragekonstruktionen) hindurchgeführt sein/werden⁸. Andere Teile oder Hilfskonstruktionen sowie andere Leitungen sind nicht zulässig.

2.3.1.2 Der gesamte zulässige Querschnitt der Installationen (bezogen auf die jeweiligen Außenabmessungen), die durch die zu verschließende Bauteilöffnung gemeinsam hindurchgeführt werden dürfen, ergibt sich in Abhängigkeit von der jeweiligen Größe der Rohbauöffnung unter Beachtung

- der geltenden Vorschriften der Elektrotechnik, insbesondere bezüglich der erforderlichen Mindestabstände zwischen den einzelnen Kabeln sowie
- der geltenden Abstandsforderungen zwischen elektrischen Anlagen und Rohrleitungsanlagen (nicht elektrische technische Anlagen), die so zu wählen sind, dass sich die Systeme gegenseitig nicht beeinflussen können.

Der gesamte zulässige Querschnitt der Installationen (bezogen auf die jeweiligen Außenabmessungen) darf jedoch insgesamt nicht mehr als 60 % der Rohbauöffnung betragen.

2.3.1.3 Bei Durchführungen von Kunststoffrohren gilt: Die Abschottung darf an pneumatischen Förderanlagen, Druckluftleitungen o. ä. nur angewendet werden, wenn sichergestellt ist, dass die Rohrleitungsanlage im Brandfall abgeschaltet wird.

⁶ Die Zuordnung der Feuerwiderstandsklassen zu den bauaufsichtlichen Anforderungen erfolgt gemäß der Technischen Regel A 2.2.1.2, "Bauaufsichtliche Anforderungen, Zuordnung der Klassen, Verwendung von Bauprodukten, Anwendung von Bauarten" der Muster-Verwaltungsvorschrift Technische Baubestimmungen (MVVTB) Ausgabe 2021/1, Anhang 4, Abschnitt 4 (s. www.dibt.de).

⁷ Wände und Decken aus Beton bzw. Stahlbeton oder Porenbeton und Mauerwerkswände aus nichtbrennbaren Baustoffen ohne Hohlräume im Bereich der Durchführung

⁸ Technische Bestimmungen für die Ausführung der Leitungsanlagen und die Zulässigkeit von Leitungsdurchführungen bleiben unberührt.

- 2.3.1.4 Der Nachweis, dass der in den Rohrmanschetten nach Abschnitt 2 verwendete Baustoff speziellen Beanspruchungen wie der Beanspruchung von Chemikalien ausgesetzt werden darf, ist nicht geführt.

Die Ausführung der Abschottung unter Verwendung von Rohrmanschetten in Verbindung mit Rohrleitungssystemen, in denen eine Permeation des Mediums auftreten kann, ist mit dieser allgemeinen Bauartgenehmigung nicht nachgewiesen.

- 2.3.1.5 Die Verhinderung der Brandübertragung über die Medien in den Rohrleitungen, die Verhinderung des Austretens gefährlicher Flüssigkeiten oder Gase bei Zerstörung der Leitungen unter Brandeinwirkung und die Verhinderung von Zerstörungen an den angrenzenden, raumabschließenden Bauteilen sowie an den Rohrleitungen selbst, hervorgerufen durch temperaturbedingte, sind mit dieser allgemeinen Bauartgenehmigung nicht nachgewiesen. Diesen Risiken ist durch Anordnung geeigneter Maßnahmen bei der Konzeption bzw. bei der Installation der Rohrleitungen Rechnung zu tragen.

2.3.2 Kabel und Kabeltragekonstruktionen

2.3.2.1 Werkstoffe und Abmessungen der Kabel

Durch die zu verschließende Bauteilöffnung dürfen Kabel aller Arten hindurchgeführt sein/werden, sofern sie im Innern keine Hohlräume aufweisen⁹. Der Außendurchmesser der Kabel darf maximal 80 mm betragen. Die Größe des Gesamtleiterquerschnitts des einzelnen Kabels ist nicht begrenzt.

2.3.2.2 Verlegungsarten der Kabel

Die Kabel dürfen zu Kabellagen zusammengefasst und auf Kabeltragekonstruktionen verlegt sein. Die Kabeltragekonstruktionen (Kabelrinnen, -pitschen, -leitern) dürfen aus Stahl-, Aluminium- oder Kunststoffprofilen bestehen.

Kabelbündel mit einem Durchmesser ≤ 100 mm aus parallel verlaufenden, dicht gepackten und miteinander fest verschnürten, vernähten oder verschweißten Kabeln (Außendurchmesser des Einzelkabels ≤ 21 mm) dürfen ungeöffnet durch die zu verschließende Bauteilöffnung geführt werden.

2.3.2.3 Halterungen (Unterstützungen)

Die Befestigung der Kabel bzw. der Kabeltragekonstruktionen muss an den umgebenden Bauteilen zu beiden Seiten des feuerwiderstandsfähigen Bauteils nach den einschlägigen Regeln erfolgen. Die Befestigung muss so ausgebildet sein, dass im Brandfall eine zusätzliche mechanische Beanspruchung der Abschottung nicht auftreten kann.

Bei Durchführung von Kabeln bzw. Kabeltragekonstruktionen durch Wände müssen sich die ersten Halterungen (Unterstützungen) der Installationen beidseitig der Wand im Abstand von ≤ 20 cm befinden.

Die Halterungen müssen in ihren wesentlichen Teilen nichtbrennbar³ sein.

2.3.3 Einzelne Leitungen für Steuerungszwecke

Durch die zu verschließende Bauteilöffnung dürfen Rohre aus Stahl oder Kunststoff mit einem Außendurchmesser ≤ 15 mm hindurchgeführt sein/werden.

2.3.4 Kunststoffrohre

- 2.3.4.1 Die Werkstoffe und Abmessungen¹⁰ der Rohre müssen – unter Beachtung der Bauteilart und der Art der Rohrleitungsanlage – den Angaben der Anlagen 1, 2, 6 und 7 entsprechen.

Die Rohre müssen für Rohrleitungsanlagen für nichtbrennbare Flüssigkeiten und für nichtbrennbare Gase (mit Ausnahme von Lüftungsleitungen), für Rohrpostleitungen (Fahrrohre) oder für Staubsaugleitungen bestimmt sein.

⁹ Kabel mit metallischen oder nichtmetallischen elektrischen oder optischen Leitern, jedoch z. B. keine Hohlleiter oder Koaxialkabel mit hohlem Innenleiter bzw. mit Luftisolierung

¹⁰ Rohraußendurchmesser (d_A) und Rohrwandstärke (s); Nennwerte nach den Normen bzw. allgemeinen bauaufsichtlichen Zulassungen.

- 2.3.4.2 Die Rohre müssen im Bereich der Durchführung gerade und senkrecht zur Bauteiloberfläche angeordnet sein.
- 2.3.4.3 Bei Durchführung von Rohren durch Wände sind die ersten Halterungen (Unterstützungen) der Rohre beidseitig der Wand in einem Abstand ≤ 40 cm anzuordnen.
Die Halterungen müssen in ihren wesentlichen Teilen nichtbrennbar³ sein.
- 2.3.4.4 Sonderdurchführungen von Rohren – z. B. Schrägdurchführung oder Mehrfachdurchführung von Rohren durch eine Rohrmanschette – sind mit dieser allgemeinen Bauartgenehmigung nicht nachgewiesen.
- 2.3.5 Aluminium-Verbundrohre**
- 2.3.5.1 Die Werkstoffe und Abmessungen¹⁰ der Rohre sowie die Dicke der Aluminiumeinlage müssen den Angaben der Anlage 4 entsprechen.
Die Rohre müssen für Rohrleitungsanlagen für Trinkwasser-, Kälte- und Heizleitungen bestimmt sein.
- 2.3.5.2 Die Rohre müssen im Bereich der Durchführung gerade und senkrecht zur Bauteiloberfläche angeordnet sein.
- 2.3.5.3 Bei Durchführung von Rohren durch Wände sind die ersten Halterungen (Unterstützungen) der Rohre beidseitig der Wand in einem Abstand ≤ 40 cm anzuordnen.
Die Halterungen müssen in ihren wesentlichen Teilen nichtbrennbar³ sein.
- 2.3.6 Metallrohre ohne Isolierungen**
- 2.3.6.1 Die Rohre dürfen aus Stahl, Edelstahl, Stahlguss oder aus Kupfer bestehen. Die Abmessungen¹⁰ der Rohre müssen den Angaben der Anlage 4 entsprechen.
- 2.3.6.2 Die Rohre müssen für Rohrleitungsanlagen für nichtbrennbare oder brennbare Flüssigkeiten oder Gase (mit Ausnahme von Lüftungsleitungen), für Rohrpostleitungen (Fahrrohre) oder für Staubsaugleitungen bestimmt sein.
- 2.3.6.3 Die Rohre müssen senkrecht zur Bauteiloberfläche angeordnet sein.
- 2.3.6.4 Die Rohre dürfen ggf. mit Isolierungen (Rohrisolierungen, die in Material, Isolierdicke und -länge den anzuordnenden Streckenisolierungen gemäß Abschnitt 2.5 entsprechen) versehen sein. Sind Rohre mit anderen Isolierungen versehen, sind diese vor Errichtung der Abschottung auf der erforderlichen Länge zu entfernen (s. Abschnitt 2.5.5). Die Rohre werden im Folgenden wie Metallrohre ohne Isolierungen behandelt.
- 2.3.6.5 Bei Durchführung von Rohren durch Wände sind die ersten Halterungen (Unterstützungen) der Rohre beidseitig der Wand in einem Abstand $\leq 40,0$ cm anzuordnen.
Die Halterungen müssen in ihren wesentlichen Teilen nichtbrennbar³ sein.
- 2.3.7 Metallrohre mit Isolierungen aus flexiblem Elastomerschaum (FEF)**
- 2.3.7.1 Die Rohre dürfen aus Stahl, Edelstahl, Stahlguss oder aus Kupfer bestehen. Die Abmessungen¹⁰ der Rohre müssen den Angaben der Anlage 3 entsprechen.
- 2.3.7.2 Die Isolierungen aus flexiblem Elastomerschaum (FEF) müssen den Angaben der Anlage 3 entsprechen. Die Rohre müssen vollständig isoliert durch die an das durchdrungene Bauteil angrenzenden Brandabschnitte hindurchgeführt sein. Die Isolierung muss gemäß den Herstellerangaben am Rohr befestigt sein.
- 2.3.7.3 Die Rohre müssen für Rohrleitungsanlagen für nichtbrennbare oder brennbare Flüssigkeiten oder Gase (mit Ausnahme von Lüftungsleitungen), für Rohrpostleitungen (Fahrrohre) oder für Staubsaugleitungen bestimmt sein.
- 2.3.7.4 Die Rohre müssen senkrecht zur Bauteiloberfläche angeordnet sein.
- 2.3.7.5 Bei Durchführung von Rohren durch Wände sind die ersten Halterungen (Unterstützungen) der Rohre beidseitig der Wand in einem Abstand $\leq 40,0$ cm anzuordnen.
Die Halterungen müssen in ihren wesentlichen Teilen nichtbrennbar³ sein.

2.3.8 Abstände/Arbeitsräume innerhalb der Bauteilöffnung

Die Abstände (Arbeitsräume) zwischen den unterschiedlichen Installationen bzw. zwischen den Installationen und den Öffnungslaibungen müssen den Angaben der Anlage 8 entsprechen.

2.4 Voraussetzungen für die Errichtung der Abschottung

2.4.1 Allgemeines

2.4.1.1 Die für die Errichtung der Abschottung zu verwendenden Bauprodukte müssen verwendbar sein im Sinne der Bestimmungen zu den jeweiligen Bauprodukten in der jeweiligen Landesbauordnung.

2.4.1.2 Die Errichtung der Abschottung muss gemäß der Einbauanleitung des Antragstellers (s. Abschnitt 2.4.2) erfolgen. Die für die Baustoffe/Bauprodukte angegebenen Verarbeitungsbedingungen sind einzuhalten.

2.4.1.3 Es ist sicherzustellen, dass durch die Errichtung der Abschottung die Standsicherheit des angrenzenden Bauteils – auch im Brandfall – nicht beeinträchtigt wird.

2.4.2 Einbauanleitung

Der Antragsteller dieser allgemeinen Bauartgenehmigung hat jedem Anwender neben einer Kopie der allgemeinen Bauartgenehmigung, eine Einbauanleitung zur Verfügung zu stellen, die er in Übereinstimmung mit dieser allgemeinen Bauartgenehmigung erstellt hat und die alle zur Montage und zur Nutzung erforderlichen Daten, Maßgaben und Hinweise enthält, z. B.:

- Art und Mindestdicken der Bauteile, in denen die Abschottung errichtet werden darf
- Art und Abmessungen der Installationen, die durch die zu verschließende Bauteilöffnung führen bzw. geführt werden dürfen,
- Grundsätze für die Errichtung der Abschottung mit Angaben über die dafür zu verwendenden Bauprodukte (z. B. Schrauben zur Befestigung der Rohrmanschetten),
- Anweisungen zur Errichtung der Abschottung und Hinweise zu notwendigen Abständen,
- Hinweise auf zulässige Verankerungs- oder Befestigungsmittel,
- Hinweise auf die Reihenfolge der Arbeitsvorgänge,
- Hinweise auf zulässige Änderungen (z. B. Nachbelegung).

2.4.3 Schulung

Der Antragsteller dieser allgemeinen Bauartgenehmigung muss die ausführenden Unternehmen (Errichter) über die Bestimmungen dieser allgemeinen Bauartgenehmigung unterrichten (schulen) und ihnen in ständigem Erfahrungsaustausch zur Verfügung stehen. Die ausführenden Unternehmen müssen zu diesem Zweck mit dem Antragsteller in Kontakt treten. Der Antragsteller hat eine Liste der Unternehmen zu führen, die aufgrund seiner Unterweisungen ausreichende Fachkenntnisse besitzen, den Genehmigungsgegenstand zu errichten. Diese Liste ist dem Deutschen Institut für Bautechnik vorzulegen; Änderungen daran sind ihm mitzuteilen.

2.5 Bestimmungen für die Ausführung

2.5.1 Allgemeines

2.5.1.1 Vor dem Verschluss der Restöffnung ist in jedem Fall zu kontrollieren, ob die Belegung der Abschottung den Bestimmungen des Abschnitts 2.3 entspricht.

2.5.1.2 Vor der Errichtung der Abschottung sind die Bauteillaibungen zu reinigen.

2.5.2 Verschluss der Bauteilöffnung und zusätzliche Maßnahmen an den Kabeln

2.5.2.1 Die Öffnungen zwischen den Bauteillaibungen und den (ggf. mit Maßnahmen nach den Abschnitten 2.5.3 bzw. 2.5.6 versehenen) Installationen sind mit Pass-Stücken aus Mineralwolle-Platten nach Abschnitt 2.1.4 in zwei Lagen so zu verschließen, dass die Schottdicke mindestens 120 mm (in Wänden) bzw. 150 mm (in Decken) beträgt (s. Anlagen 9 bis 12).

Die Pass-Stücke sind strammsitzend in die Öffnungen einzupassen, nachdem ihre umlaufenden Randflächen zur Verklebung mit der Ablationsbeschichtung gemäß Abschnitt 2.1.3 (Konsistenz streichbar) eingestrichen worden sind.

Wahlweise dürfen verbleibende Zwickel, Spalten und Fugen mit loser Mineralwolle nach Abschnitt 2.1.7 in Dicke der Mineralwolle-Platten fest ausgestopft werden. Ggf. ist ein Restbereich unverfüllt zu belassen (s. Abschnitt 2.5.2.2).

- 2.5.2.2 Nach dem Einbringen der Mineralwolle-Platten bzw. Mineralwolle müssen um die Kabel und Kabeltragekonstruktionen beidseitig des Bauteils 10 mm breite und 25 mm tiefe, unverfüllte Bereiche verbleiben.

Bei Errichtung in Decken müssen zusätzlich

- um Kunststoffrohre, an denen Manschetten gemäß Abschnitt 2.5.4 angeordnet werden sollen,
- um Kunststoffrohre, die mit einer Umwicklung gemäß Abschnitt 2.5.3 versehen sind und
- um Metallrohre mit einer Isolierung aus flexiblem Elastomerschaum (FEF), die mit einer Umwicklung gemäß Abschnitt 2.5.6 versehen sind,

beidseitig des Bauteils 10 mm breite und 10 mm tiefe, unverfüllte Bereiche verbleiben.

Die vorgenannten Bereiche sind anschließend vollständig mit der Ablationsbeschichtung "ISILASTIK Brandschutzbeschichtung B5" gemäß Abschnitt 2.1.3, Konsistenz spachtelbar, zu verfüllen (s. Anlagen 9 bis 12).

- 2.5.2.3 Nach dem Schließen der Bauteilöffnung sind alle Zwickel, Spalten und Fugen auf beiden Schottseiten von außen mit der Ablationsbeschichtung gemäß Abschnitt 2.1.3 (Konsistenz spachtelbar) flächeneben zu verspachteln. Die Verspachtelung ist so aufzubringen, dass ein dichter Wand- bzw. Deckenanschluss entsteht. Alle Zwischenräume, insbesondere die Zwickel zwischen den Kabeln, müssen dicht verschlossen werden.

Kabelbündel nach Abschnitt 2.3.2.2 müssen im Innern nicht mit Baustoffen ausgefüllt werden.

- 2.5.2.4 Abschließend sind die nach außen weisenden Oberflächen der Mineralwolle-Platten einschließlich eines 20 mm breiten Randes auf den angrenzenden Bauteiloberflächen mit der Ablationsbeschichtung "ISILASTIK Brandschutzbeschichtung B5" gemäß Abschnitt 2.1.3 (Konsistenz streichbar) so zu beschichten, dass die Schichtdicke (Trockenschichtdicke) überall mindestens 1 mm beträgt.

- 2.5.2.5 Die Kabel, Leitungen für Steuerungszwecke und Kabeltragekonstruktionen müssen zu beiden Seiten der Mineralwolle-Plattenschichten auf einer Länge von jeweils mindestens 150 mm (gemessen ab der Oberfläche der Mineralwolle-Platten) mit der Ablationsbeschichtung "ISILASTIK Brandschutzbeschichtung B5" nach Abschnitt 2.1.3 beschichtet werden. Die Trockenschichtdicke muss mindestens 1 mm betragen.

Die Kabel und die Kabeltragekonstruktionen müssen vor dem Aufbringen der Beschichtung gereinigt (und ggf. auch entfettet) werden. Ein vorhandener Korrosionsschutz der Stahlteile (z. B. der Kabeltragekonstruktionen) muss mit der Beschichtung verträglich sein.

2.5.3 Maßnahmen an Kunststoffrohren – Umwicklungen

- 2.5.3.1 An den Kunststoffrohren der Rohrgruppen A-1, A-2, B-1 und B-2 gemäß Anlage 1 sind vor dem Verschluss der Bauteilöffnung gemäß Abschnitt 2.5.2 Umwicklungen aus dem streifenförmigen dämmschichtbildenden Baustoff "ISITHERM-Leitungsbandage BBR 2" nach Abschnitt 2.1.2.1 anzuordnen.

- 2.5.3.2 Die 60 mm langen Umwicklungen sind im Bereich der anzuordnenden Mineralwolle-Platten an den Rohren zu befestigen, wobei bei Errichtung in Wänden in jeder der Mineralwolle-Plattenschichten (s. Anlage 10) und bei Errichtung in Decken in der unteren Mineralwolle-Plattenschicht (s. Anlage 12) eine Umwicklung auszuführen ist.

Die Anzahl der Umwicklungslagen muss – abhängig vom Rohrdurchmesser – den Angaben der Anlage 1 entsprechen.

- 2.5.3.3 Die Streifen aus dem dämmschichtbildenden Baustoff sind stramm um die Rohre zu wickeln, so dass sie eng am Rohr anliegen. Sie sind mit handelsüblichem Aluklebeband oder verzinktem Bindedraht 0,5 mm am Rohr zu befestigen.
- 2.5.3.4 Bei Errichtung in Decken sind die nach dem Verschluss der Bauteilöffnungen gemäß Abschnitt 2.5.2.1 verbleibenden umlaufenden Restbereiche gemäß Abschnitt 2.5.2.2 beidseitig des Bauteils in einer Breite von 10 mm und einer Tiefe von 10 mm vollständig mit der Ablationsbeschichtung gemäß Abschnitt 2.1.3, Konsistenz spachtelbar, zu verfüllen.
- 2.5.4 Maßnahmen an Kunststoffrohren – Rohrmanschetten**
- 2.5.4.1 Bei Errichtung in Decken sind die, nach dem Verschluss der Bauteilöffnungen gemäß Abschnitt 2.5.2.1 um die Kunststoffrohre (Rohrgruppen A-3 und B-3 sowie C bis E gemäß den Anlagen 1 bis 3) verbleibenden umlaufenden Restbereiche gemäß Abschnitt 2.5.2.2 beidseitig des Bauteils in einer Breite von 10 mm und einer Tiefe von 10 mm vollständig mit der Ablationsbeschichtung gemäß Abschnitt 2.1.3, Konsistenz spachtelbar, zu verfüllen.
- 2.5.4.2 Anschließend sind an den Rohren Rohrmanschetten "ISITHERM-Rohrmanschette BBR 2" nach Abschnitt 2.1.1 anzuordnen. Die Rohrmanschetten sind bei Errichtung in Wänden beidseitig und bei Errichtung in Decken deckenunterseitig an den beiden Mineralwolle-Plattenschichten zu befestigen.
- 2.5.4.3 Es muss die zum jeweiligen Rohraußendurchmesser jeweils passende kleinste Rohrmanschette verwendet werden. Die Lagenanzahl der Brandschutzeinlage muss den Angaben der Anlagen 1 und 2 entsprechen.
- 2.5.4.4 Die Befestigung der Rohrmanschetten muss mit Hilfe der Stahlschrauben gemäß Abschnitt 2.1.6 erfolgen. Die Anzahl der Befestigungsmittel muss der Anzahl der Befestigungslaschen der Rohrmanschetten entsprechen. Die Mineralwolle-Plattenschichten dürfen bei Errichtung in Decken dabei nicht zusammengezogen werden. Um dies zu vermeiden dürfen im Bereich der Rohrmanschetten zwischen den zweischalig angeordneten Mineralwolle-Plattenschichten zusätzliche, entsprechend zugeschnittene Stücke aus den Mineralwolle-Platten eingelegt werden.
- 2.5.5 Maßnahmen an Metallrohren ohne Isolierung**
- An den Metallrohren gemäß Abschnitt 2.3.6.2 müssen nach dem Verschluss der Bauteilöffnung gemäß Abschnitt 2.5.2.1 Streckenisolierungen aus Mineralwolle-Rohrschalen gemäß Abschnitt 2.1.5 angeordnet werden.
- Die Länge und Dicke der Streckenisolierungen muss – abhängig von Rohrmaterial und -durchmesser – den Angaben der Anlage 4 entsprechen.
- Die Streckenisolierungen müssen dicht am Rohr anliegen und beidseitig an die beschichtete Oberfläche der Mineralwolle-Plattenschicht angrenzen (s. Anlagen 9 und 11). Im Übrigen sind bei der Befestigung der Streckenisolierungen die Herstellerangaben zu berücksichtigen.
- 2.5.6 Maßnahmen an Metallrohren mit Isolierung aus flexiblem Elastomerschaum (FEF)**
- 2.5.6.1 Die mit einer Isolierung aus flexiblem Elastomerschaum (FEF) versehenen Metallrohre gemäß Abschnitt 2.3.7 sind vor dem Verschluss der Bauteilöffnung gemäß Abschnitt 2.5.2.1 mit dem streifenförmigen dämmschichtbildenden Baustoff "ISILASTIK Rohrbandage BBI" gemäß Abschnitt 2.1.2 zu umwickeln.
- 2.5.6.2 Die 250mm lange Umwicklung ist aus mindestens zwei 125 mm breiten Streifen, die in Bauteilmitte aneinandergrenzen, herzustellen (s. Anlagen 9 und 11).
- Die Anzahl der Umwicklungslagen muss – abhängig vom Rohrdurchmesser – den Angaben der Anlage 3 entsprechen.
- 2.5.6.3 Die Umwicklungen sind stramm um die isolierten Rohre zu wickeln, so dass sie eng am isolierten Rohr anliegen. Sie sind mit handelsüblichem Aluklebeband oder verzinktem Bindedraht 0,5 mm am Rohr zu befestigen.

2.5.7 Sicherungsmaßnahmen

Abschottungen in Decken sind gegen Belastungen, insbesondere auch gegen das Betreten, durch geeignete Maßnahmen zu sichern (z. B. durch Umwehrung oder durch Abdeckung mittels Gitterrost).

2.6 Kennzeichnung der Abschottung

Jede Abschottung nach dieser allgemeinen Bauartgenehmigung ist vom Errichter mit einem Schild dauerhaft zu kennzeichnen, das folgende Angaben enthalten muss:

- Feuerwiderstandsfähige Abschottung für elektrische Leitungen und/oder Rohrleitungen aus Metall oder Kunststoff "ISILASTIK Kombischott"
nach aBG Nr.: Z-19.53-2660
Feuerwiderstandsfähigkeit: feuerbeständig
- Name des Errichters der Abschottung
- Monat/Jahr der Errichtung:

Das Schild ist jeweils neben der Abschottung an der Wand bzw. Decke zu befestigen.

2.7 Übereinstimmungserklärung

Der Unternehmer (Errichter), der die Abschottung (Genehmigungsgegenstand) errichtet oder Änderungen an der Abschottung vornimmt, muss für jedes Bauvorhaben eine Übereinstimmungserklärung ausstellen, mit der er bescheinigt, dass die von ihm errichtete Abschottung den Bestimmungen dieser allgemeinen Bauartgenehmigung entspricht (ein Muster für diese Erklärung s. Anlage 13). Diese Erklärung ist dem Bauherrn zur ggf. erforderlichen Weiterleitung an die zuständige Bauaufsichtsbehörde auszuhändigen.

3 Bestimmungen für die Nutzung

Bei jeder Ausführung der Abschottung hat der Unternehmer (Errichter) den Auftraggeber schriftlich darauf hinzuweisen, dass die Abschottung stets in ordnungsgemäßem Zustand zu halten ist.

Christina Pritzkow
Referatsleiterin

Beglaubigt
Herschelmann

Zulässige Installationen (I)

Durch die zu verschließende Bauteilöffnung dürfen Leitungen nach Abschnitt 2.3 geführt sein, die – sofern erforderlich – im Folgenden näher spezifiziert werden.

1. **Kunststoffrohre gemäß Abschnitt 2.3.4 für Rohrleitungsanlagen für nichtbrennbare Flüssigkeiten und für nichtbrennbare Gase (mit Ausnahme von Lüftungsleitungen), für Rohrpostleitungen (Fahrrohre) oder für Staubsaugleitungen:**

Rohrgruppe A – PVC

Rohre aus weichmacherfreiem Polyvinylchlorid (PVC-U, PVC-HI) oder chloriertem Polyvinylchlorid (PVC-C) gemäß den Ziffern 1 bis 6 der Anlage 5

Rohrgruppe A-1 und A-2: senkrecht zur Bauteiloberfläche durchgeführte Rohre mit **Umwicklungen** gemäß Abschnitt 2.5.3 in Massivwänden (**A-1**) und Decken (**A-2**) mit Rohraußendurchmessern und Rohrwanddicken sowie Anzahl der Umwicklungslagen gemäß Anlagen 6 und 7.

Rohrgruppe A-3: senkrecht zur Bauteiloberfläche durchgeführte Rohre mit passenden **Rohrmanschetten** gemäß Abschnitt 2.5.4 in Massivwänden und Decken mit Rohraußendurchmessern und Rohrwanddicken sowie Anzahl der Lagen der Brandschutzeinlage gemäß nachfolgender Tabelle:

Bauteilart	Wand		Decke	
	50	125	50	125
Ø Rohr [mm]	50	125	50	125
s [mm]	1,8 – 3,7	3,7 – 7,4	1,8 – 3,7	3,7 – 4,8
Anzahl Lagen der Brandschutzeinlage	2	4	2	4

Rohrgruppe B – PE

Rohre aus Polyethylen hoher Dichte (PE-HD), Polyethylen niedriger Dichte (LDPE), Acrylnitril-Butadien-Styrol (ABS) oder Acrylester-Styrol-Acrylnitril (ASA), Styrol-Copolymerisaten, vernetztem Polyethylen (PE-X) oder Polybuten (PB) gemäß den Ziffern 7 bis 11 der Anlage 5

Rohrgruppe B-1 und B-2: senkrecht zur Bauteiloberfläche durchgeführte Rohre mit **Umwicklungen** gemäß Abschnitt 2.5.3 in Massivwänden (**B-1**) und Decken (**B-2**) mit Rohraußendurchmessern und Rohrwanddicken sowie Anzahl der Umwicklungslagen gemäß Anlage 6 und 7.

Rohrgruppe B-3: senkrecht zur Bauteiloberfläche durchgeführte Rohre mit passenden **Rohrmanschetten** gemäß Abschnitt 2.5.4 in Massivwänden und Decken mit Rohraußendurchmessern und Rohrwanddicken sowie Anzahl der Lagen der Brandschutzeinlage gemäß nachfolgender Tabelle:

Bauteilart	Wand		Decke	
	50	125	50	125
Ø Rohr [mm]	50	125	50	125
s [mm]	3,0 – 4,6	4,0	3,0 – 4,6	4,0 – 11,4
Anzahl Lagen der Brandschutzeinlage	2	4	2	4

Feuerwiderstandsfähige Abschottung für elektrische Leitungen und/oder Rohrleitungen aus Kunststoff oder Metall "ISILASTIK Kombischott"

ANHANG 1 – Installationen (Leitungen)
Übersicht der zulässigen Rohre (I)
Rohrgruppen A und B (Kunststoffrohre)

Anlage 1

Zulässige Installationen (II)

Rohrgruppe C – PP

senkrecht zur Bauteiloberfläche durchgeführte Rohre aus **PP** gemäß Ziffer 12 der Anlage 5 mit passenden **Rohrmanschetten** gemäß Abschnitt 2.5.4 in Massivwänden und Decken mit Rohraußendurchmessern und Rohrwanddicken sowie Anzahl der Lagen der Brandschutzeinlage gemäß nachfolgender Tabelle:

Bauteilart	Wand		Decke	
	50	125	50	125
Ø Rohr [mm]				
s [mm]	4,6 – 8,3	3,9 – 7,1	4,6 – 8,3	7,1 – 11,4
Anzahl Lagen der Brandschutzeinlage	2	4	2	4

Rohrgruppe D – "Geberit Silent db20"

senkrecht zur Bauteiloberfläche durchgeführte Rohre nach allgemeiner bauaufsichtlicher Zulassung Nr. **Z-42.1-265** (Glattwandige Abwasserrohre und Formstücke mit profilierter Wandung und glatter Innenfläche aus mineralverstärktem **PE-HD** DN 50 bis DN 150 der Baustoffklasse B2 - normalentflammbar - nach DIN 4102 für Hausabflussleitungen) mit passenden **Rohrmanschetten** gemäß Abschnitt 2.5.4 in Massivwänden und Decken mit Rohraußendurchmessern und Rohrwanddicken sowie Anzahl der Lagen der Brandschutzeinlage gemäß nachfolgender Tabelle:

Bauteilart	Wand		Decke	
	56	110	56	110
Ø Rohr [mm]				
s [mm]	3,2	6,0	3,2	6,0
Anzahl Lagen der Brandschutzeinlage	2	4	2	4

Rohrgruppe E – "TRIPLUS"

senkrecht zur Bauteiloberfläche durchgeführte Rohre nach allgemeiner bauaufsichtlicher Zulassung Nr. **Z-42.1-426** (Abwasserrohre und Formstücke aus mineralverstärktem **PP** in den Nennweiten DN 40 bis DN 160 mit der Bezeichnung "TRIPLUS" für Hausabflussleitungen) mit passenden **Rohrmanschetten** gemäß Abschnitt 2.5.4 in Massivwänden und Decken mit Rohraußendurchmessern und Rohrwanddicken sowie Anzahl der Lagen der Brandschutzeinlage gemäß nachfolgender Tabelle:

Bauteilart	Wand	Decke	
	40	40	125
Ø Rohr [mm]			
s [mm]	1,8	1,8	3,9
Anzahl Lagen der Brandschutzeinlage	2	2	4

Feuerwiderstandsfähige Abschottung für elektrische Leitungen und/oder Rohrleitungen aus Kunststoff oder Metall "ISILASTIK Kombischott"

ANHANG 1 – Installationen (Leitungen)
 Übersicht der zulässigen Rohre (II)
 Rohrgruppen C bis E (Kunststoffrohre)

Anlage 2

Zulässige Installationen (III)

2. **Metallrohre mit FEF-Isolierungen** gemäß Abschnitt 2.3.7 für Rohrleitungsanlagen für nichtbrennbare oder brennbare Flüssigkeiten oder Gase (mit Ausnahme von Lüftungsleitungen) oder für Staubsaugleitungen. Die Isolierungen aus flexiblem Elastomerschaum¹ (FEF) müssen der nachfolgenden Tabelle und der DIN EN 14304² entsprechen.

Firma	Bezeichnung	Leistungserklärung Nr./ Datum
Armacell GmbH, 48153 Münster	NH/ArmaFlex	0543-CPR-2013-015 vom 19.08.2020
L'Isolante K-Flex Spa, 20877 Roncello (MB), Italien	K-FLEX ST, 26-50 mm, sheet	01040104201-CPR-16 vom 12.02.2021
	K-FLEX ST/SK, 6-25 mm, Ø 6 mm - 300 mm, pipe shell	01010205201-CPR-18 vom 12.02.2021

Die Dicke der Isolierung muss den Angaben der nachfolgenden Tabellen entsprechen.

Rohrgruppe F – Kupferrohre

Rohre aus Kupfer mit Umwicklungen gemäß Abschnitt 2.5.6 in Massivwänden und Decken mit Rohraußendurchmessern und Rohrwanddicken gemäß nachfolgender Tabelle

Bauteilart	Wände				Decken	
	≤ 28,0		≤ 88,9		≤ 28,0	
Ø Rohr [mm]	≥ 1,0		2,0 – 14,2		≥ 1,0	
s [mm]	1	2	---	2	---	2
Anzahl Lagen "ISILASTIK Rohrbandage BBI"	13,0	40,0	---	40,0	---	40,0
Isolierdicke [mm]						

* Nur in Wänden

Rohrgruppe G – Stahlrohre

Rohre aus Stahl, Edelstahl und Stahlguss mit Umwicklungen gemäß Abschnitt 2.5.6 in Massivwänden und Decken mit Rohraußendurchmessern und Rohrwanddicken gemäß nachfolgender Tabelle

Bauteilart	Wände				Decken			
	≤ 60,0		≤ 100,0		≤ 60,0		≤ 100,0	
Ø Rohr [mm]	2,0 – 14,2		2,5 – 14,2		2,0 – 14,2		2,5 – 14,2	
s [mm]	---	2	---	2	1	2	1	2
Anzahl Lagen "ISILASTIK Rohrbandage BBI"	---	40,0	---	40,0	13,0	40,0	13,0	40,0
Isolierdicke [mm]								

¹ Die Herstellung und Zusammensetzung der Bauprodukte muss den in der Prüfung verwendeten oder zu diesem Zeitpunkt bewerteten entsprechen (Produktionsstand: 28.05.2018).

² DIN EN 14304:2016-03: Wärmedämmstoffe für die technische Gebäudeausrüstung und für betriebstechnische Anlagen in der Industrie - Werkmäßig hergestellte Produkte aus flexiblem Elastomerschaum (FEF) - Spezifikation; Deutsche Fassung EN 14304:2015

Feuerwiderstandsfähige Abschottung für elektrische Leitungen und/oder Rohrleitungen aus Kunststoff oder Metall "ISILASTIK Kombischott"

ANHANG 1 – Leitungen und Tragekonstruktionen (Installationen)

Übersicht der zulässigen Leitungen (IV)

Rohrgruppen F und G – Metallrohre mit Isolierungen aus FEF

Anlage 3

Zulässige Installationen (IV)

3. Metallrohre gemäß Abschnitt 2.3.6 für Rohrleitungsanlagen für nichtbrennbare oder brennbare Flüssigkeiten oder Gase (mit Ausnahme von Lüftungsleitungen) oder für Staubsaugleitungen (Abschottung unter Verwendung von Streckenisolierungen aus Mineralwolle-Produkten gemäß Abschnitt 2.1.5).

Rohrgruppe H – Kupferrohre

Rohre aus Kupfer in Massivwänden mit Rohraußendurchmessern und Rohrwanddicken gemäß nachfolgender Tabelle

Bauteilart und Dicke	Wände	
	∅ Rohr [mm]	≤ 28,0
s [mm]	1,0 – 2,0	2,0 – 14,2
Isolierdicke [mm]	≥ 20	≥ 30
Isolierlänge je Seite [mm]	≥ 350	≥ 400

Rohrgruppe I – Stahlrohre

Rohre aus Stahl, Edelstahl und Stahlguss in Massivwänden und Decken mit Rohraußendurchmessern und Rohrwanddicken gemäß nachfolgender Tabelle

Bauteilart und Dicke	Wände und Decken	
	∅ Rohr [mm]	≤ 100
s [mm]	2,5 – 14,2	4,0 – 14,2
Isolierdicke [mm]	≥ 20	≥ 30
Isolierlänge je Seite [mm]	≥ 350	≥ 450

3. Aluminiumverbundrohre gemäß Abschnitt 2.3.5 für Trinkwasser-, Kälte- und Heizleitungen (Abschottung unter Verwendung von Mineralwolle-Isolierungen gemäß Abschnitt 2.1.5)

Rohrgruppe J – "Geberit Mepla"

Aluminiumverbundrohr gemäß allgemeinem bauaufsichtlichen Prüfzeugnis Nr. P-MPA-E-99-524 in Massivwänden und Decken mit Rohraußendurchmessern und Rohrwanddicken gemäß nachfolgender Tabelle

Bauteilart und Dicke	Wände		Decken	
	∅ Rohr [mm]	32	75	32
s [mm]	3,0	4,7	3,0	4,5
Isolierdicke [mm]	≥ 20		≥ 30	
Isolierlänge je Seite [mm]	≥ 350		≥ 450	

Feuerwiderstandsfähige Abschottung für elektrische Leitungen und/oder Rohrleitungen aus Kunststoff oder Metall "ISILASTIK Kombischott"

ANHANG 1 – Installationen (Leitungen)
 Übersicht der zulässigen Rohre (V)
 Rohrgruppen H und I – nicht isolierte Metallrohre und Aluminium-Verbundrohre

Anlage 4

Rohrwerkstoffe

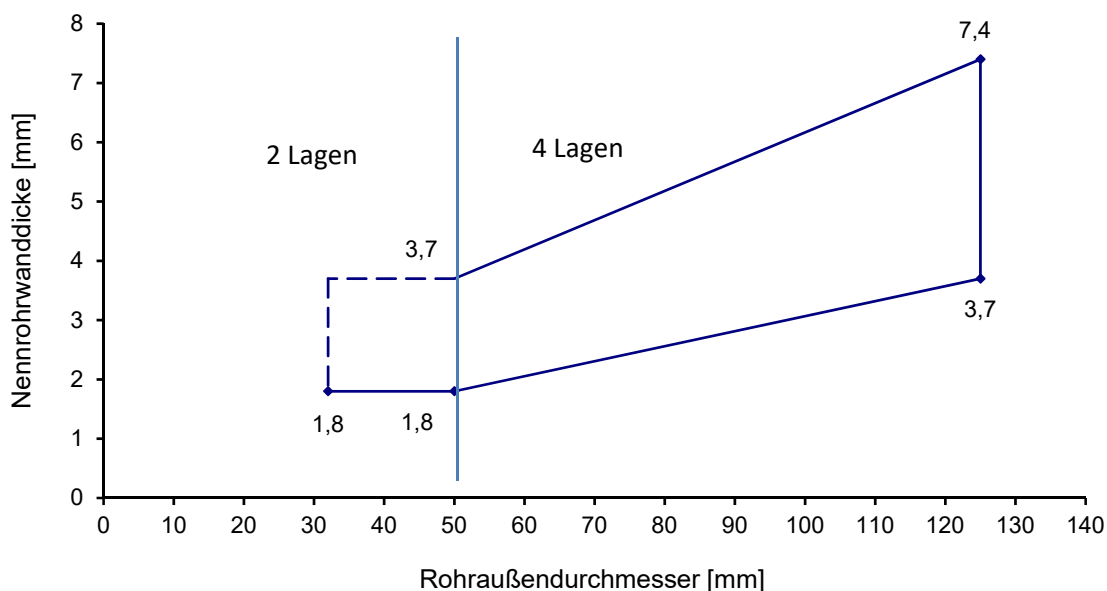
- | | | |
|----|---------------|---|
| 1 | DIN 8062: | Rohre aus weichmacherfreiem Polyvinylchlorid (PVC-U, PVC-HI) |
| 2 | DIN 6660: | Rohrpost - Fahrrohre, Fahrrohrbogen und Muffen für Rohrpostanlagen aus weichmacherfreiem Polyvinylchlorid (PVC-U) |
| 3 | DIN 19531: | Rohr und Formstücke aus weichmacherfreiem Polyvinylchlorid (PVC-U) mit Steckmuffe für Abwasserleitungen innerhalb von Gebäuden; Maße, Technische Lieferbedingungen |
| 4 | DIN 19532: | Rohrleitungen aus weichmacherfreiem Polyvinylchlorid (PVC hart, PVC-U) für die Trinkwasserversorgung; Rohre, Rohrverbindungen, Rohrleitungsteile; Technische Regel des DVGW |
| 5 | DIN 8079: | Rohre aus chloriertem Polyvinylchlorid (PVC-C) - PVC-C 250 - Maße |
| 6 | DIN 19538: | Rohre und Formstücke aus chloriertem Polyvinylchlorid (PVCC), mit Steckmuffe, für heißwasserbeständige Abwasserleitungen (HT) innerhalb von Gebäuden; Maße, Technische Lieferbedingungen |
| | | |
| 7 | DIN 8074: | Rohre aus Polyethylen (PE) -PE 63, PE 80, PE 100, PE-HD - Maße |
| 8 | DIN 19533: | Rohrleitungen aus PE hart (Polyäthylen hart) und PE weich (Polyäthylen weich) für die Trinkwasserversorgung; Rohre, Rohrverbindungen, Rohrleitungsteile |
| 9 | DIN 19535-1: | Rohre und Formstücke aus Polyethylen hoher Dichte (PE-HD) für heißwasserbeständige Abwasserleitungen (HT) innerhalb von Gebäuden; Maße |
| 10 | DIN 19537-1: | Rohre und Formstücke aus Polyethylen hoher Dichte (HDPE) für Abwasserkanäle und -leitungen; Maße |
| 11 | DIN 8072: | Rohre aus PE weich (Polyäthylen weich); Maße |
| 12 | DIN EN 1451-1 | Kunststoff-Rohrleitungssysteme zum Ableiten von Abwasser (niedriger und hoher Temperatur) innerhalb der Gebäudestruktur – Polypropylen (PP) – Teil 1: Anforderungen an Rohre, Formstücke und das Rohrleitungssystem |

Feuerwiderstandsfähige Abschottung für elektrische Leitungen und/oder Rohrleitungen aus Kunststoff oder Metall "ISILASTIK Kombischott"

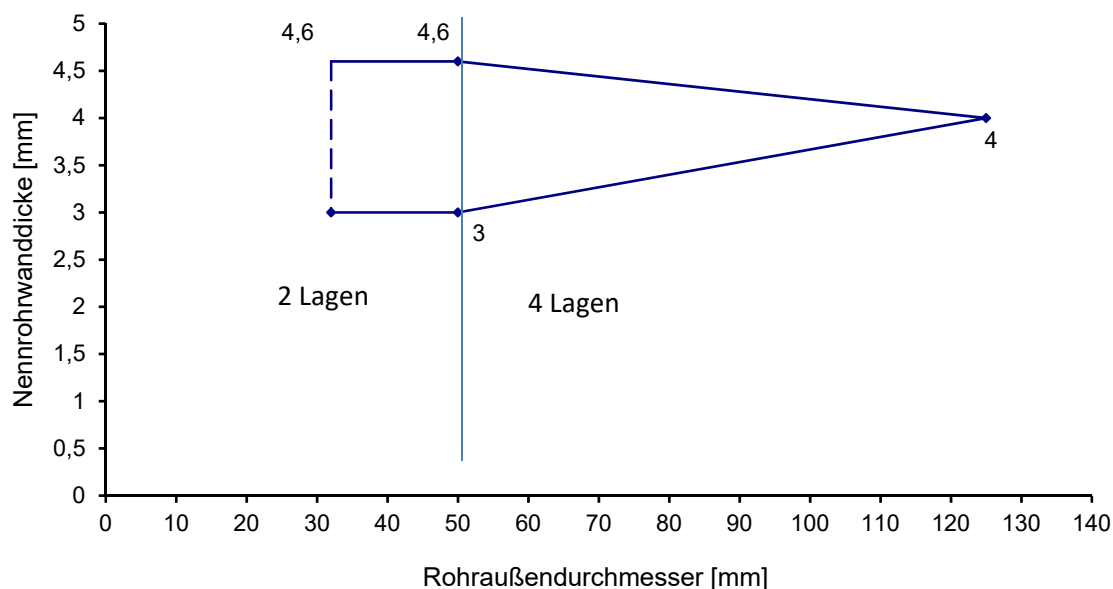
ANHANG 1 – Leitungen (Installationen)
 Übersicht der zulässigen Leitungen – Rohrwerkstoffe Kunststoffrohre

Anlage 5

Rohrgruppe A-1: PVC-Rohre gemäß Anlage 1
 bei Errichtung in Massivwänden mit "ISILASTIK Rohrbandage BBI"



Rohrgruppe B-1: PE-Rohre gemäß Anlage 1
 bei Errichtung in Massivwänden mit "ISILASTIK Rohrbandage BBI"



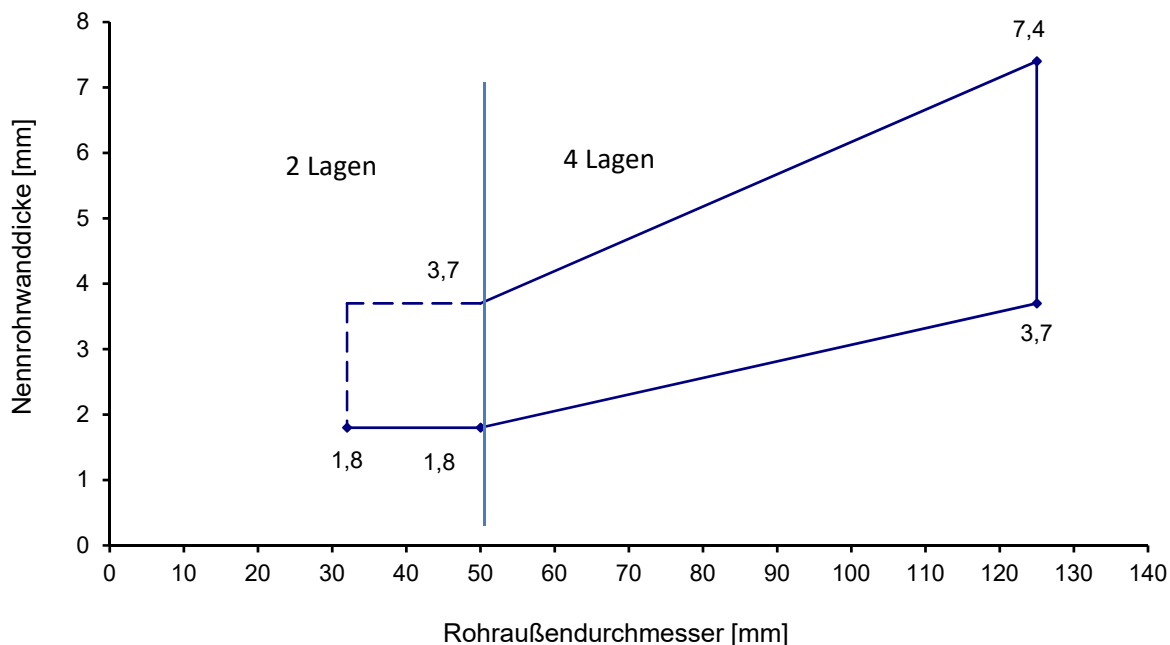
Feuerwiderstandsfähige Abschottung für elektrische Leitungen und/oder Rohrleitungen aus Kunststoff oder Metall "ISILASTIK Kombischott"

Anlage 6

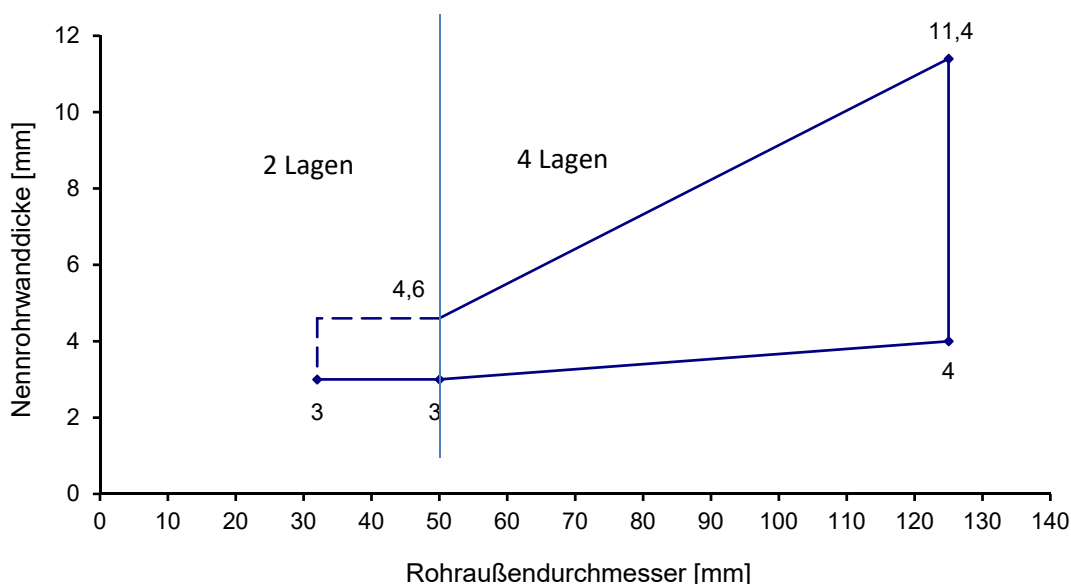
ANHANG 1 – Leitungen (Installationen)

Rohrmaße der Rohrgruppe A-1 und B-1 (Abschottung mit "ISILASTIK Rohrbandage BBI" in Massivwänden)

Rohrgruppe A-2: PVC-Rohre gemäß Anlage 1
 bei Errichtung in Decken mit "ISILASTIK Rohrbandage BBI"



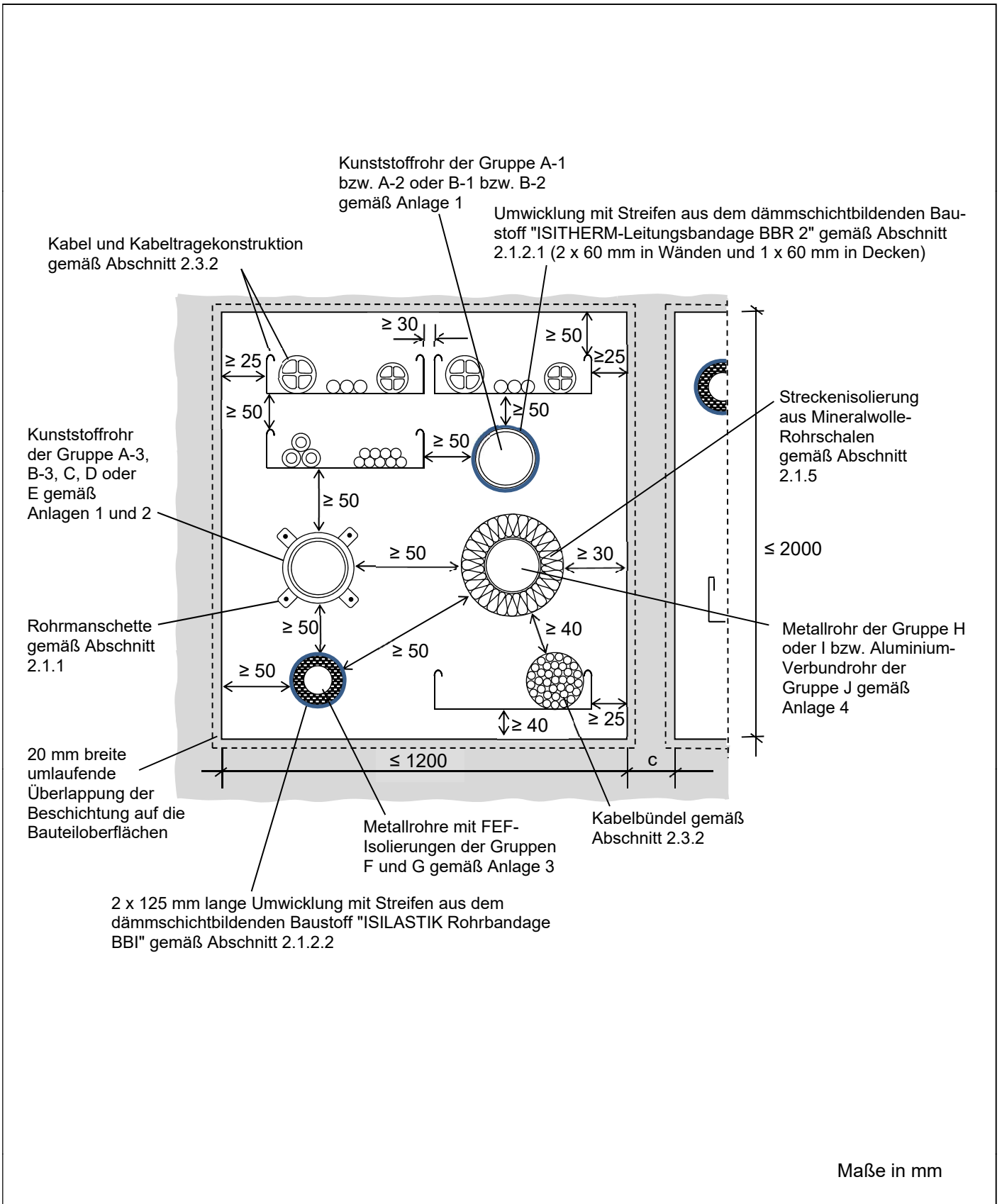
Rohrgruppe B-2: PE-Rohre gemäß Anlage 1
 bei Errichtung in Decken mit "ISILASTIK Rohrbandage BBI"



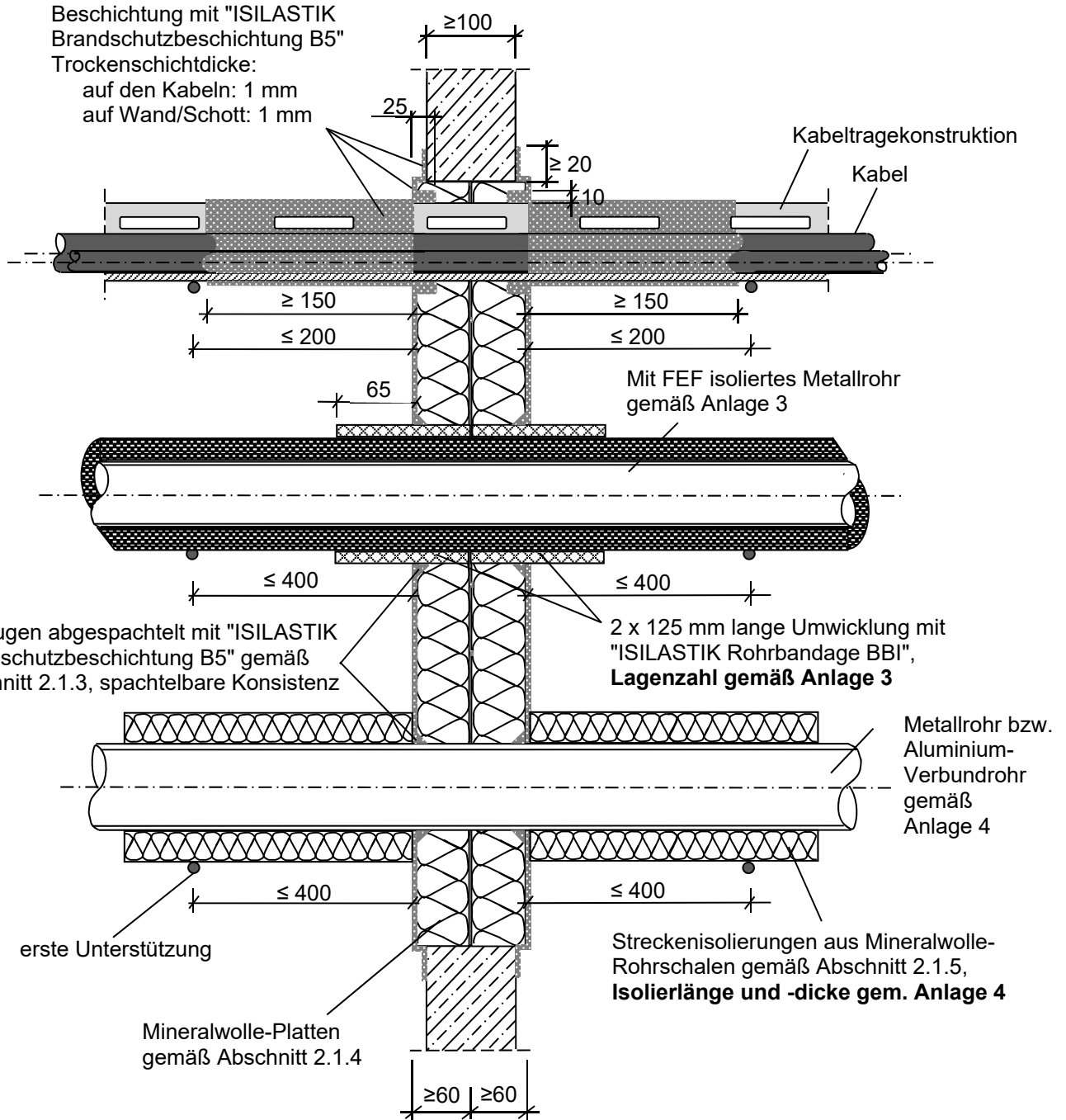
Feuerwiderstandsfähige Abschottung für elektrische Leitungen und/oder Rohrleitungen aus Kunststoff oder Metall "ISILASTIK Kombischott"

ANHANG 1 – Leitungen (Installationen)
 Rohrabmessungen der Rohrgruppe A-2 und B-2 (Abschottung mit "ISILASTIK Rohrbandage BBI" in Massivdecken)

Anlage 7



Feuerwiderstandsfähige Abschottung für elektrische Leitungen und/oder Rohrleitungen aus Kunststoff oder Metall "ISILASTIK Kombischott"	Anlage 8
ANHANG 3 – Aufbau der Abschottung Errichtung in Wänden und Decken; Ansicht	

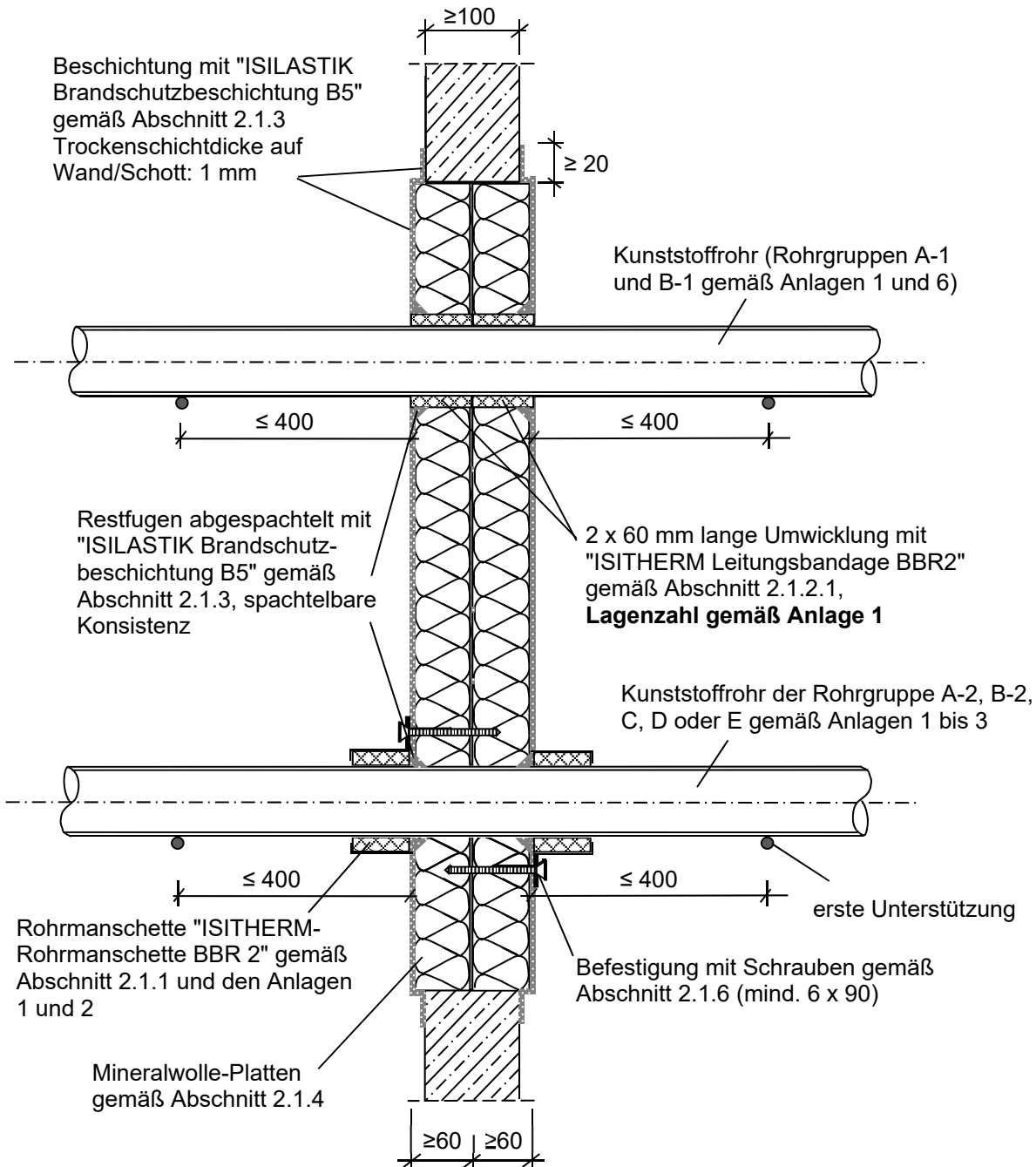


Maße in mm

Feuerwiderstandsfähige Abschottung für elektrische Leitungen und/oder Rohrleitungen aus Kunststoff oder Metall "ISILASTIK Kombischott"

ANHANG 3 – Aufbau der Abschottung
 Errichtung in Wänden;
 Schnitt im Bereich der Kabel und Metallrohre

Anlage 9

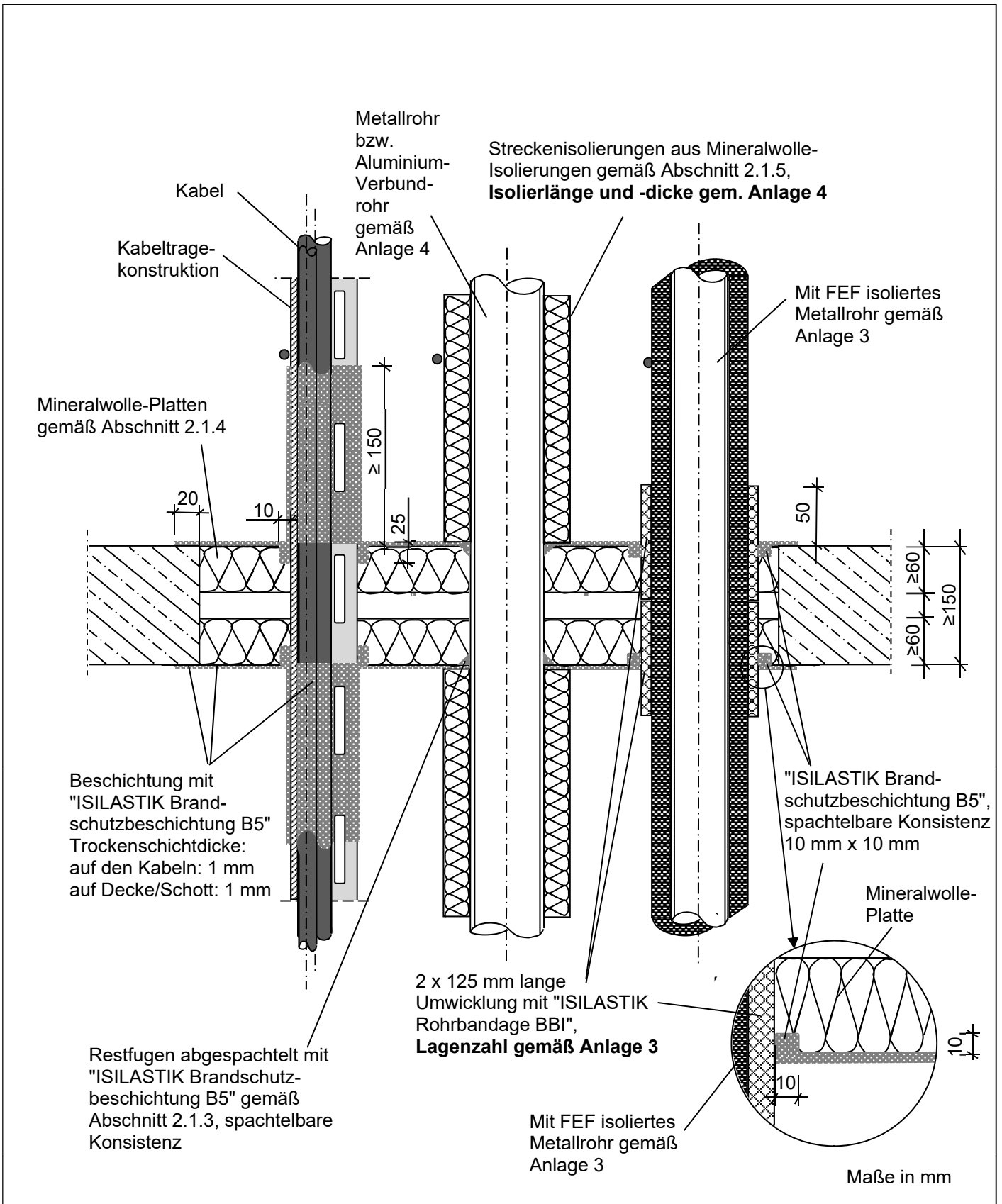


Maße in mm

Feuerwiderstandsfähige Abschottung für elektrische Leitungen und/oder Rohrleitungen aus Kunststoff oder Metall "ISILASTIK Kombischott"

ANHANG 3 – Aufbau der Abschottung
 Errichtung in Wänden;
 Schnitt im Bereich der Kunststoffrohre

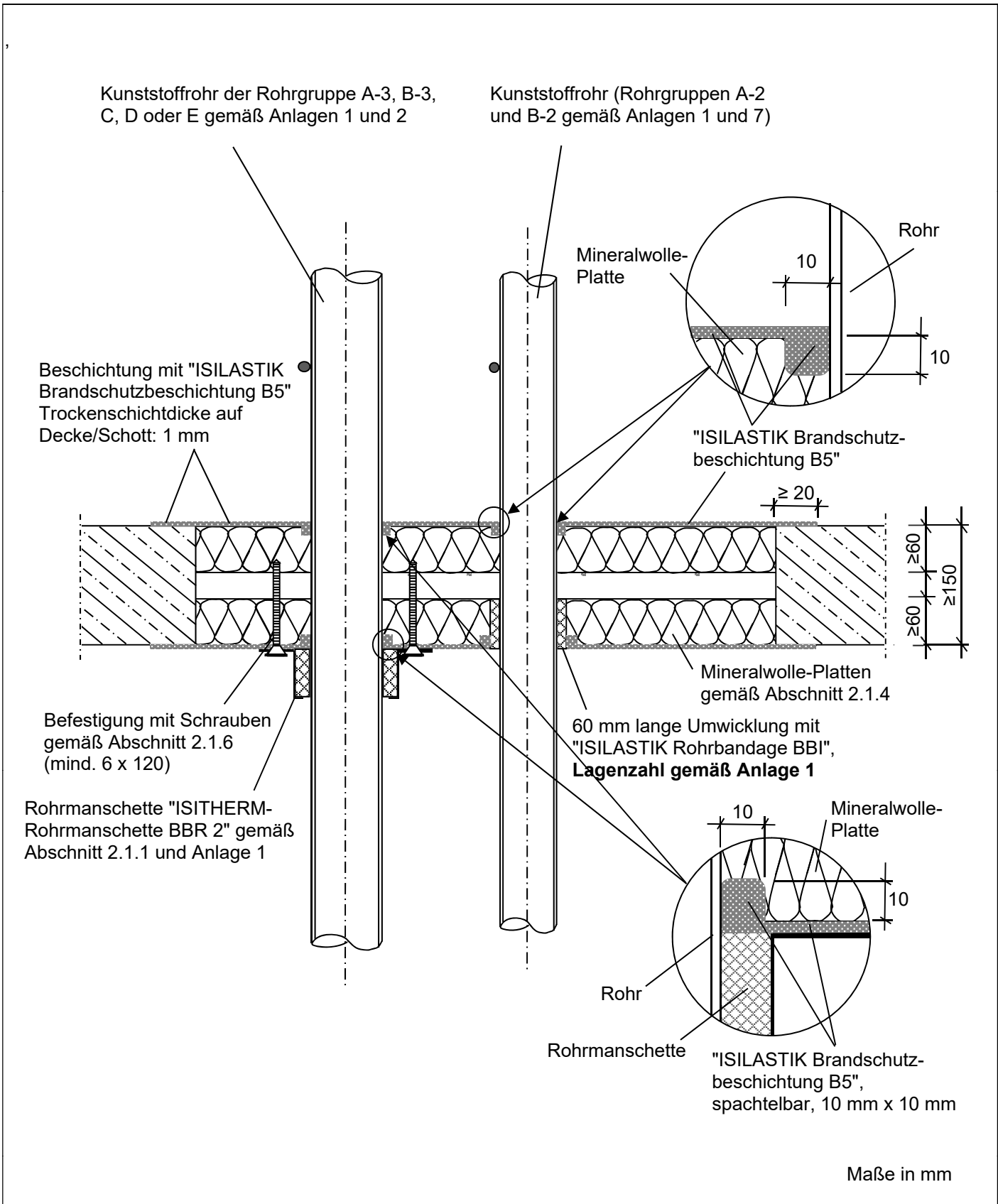
Anlage 10



Feuerwiderstandsfähige Abschottung für elektrische Leitungen und/oder Rohrleitungen aus Kunststoff oder Metall "ISILASTIK Kombischott"

Anlage 11

ANHANG 3 – Aufbau der Abschottung
 Errichtung in Decken; Schnitt



Feuerwiderstandsfähige Abschottung für elektrische Leitungen und/oder Rohrleitungen aus Kunststoff oder Metall "ISILASTIK Kombischott"

ANHANG 3 – Aufbau der Abschottung
 Errichtung in Decken;
 Schnitt im Bereich der Kunststoffrohre

Anlage 12

Übereinstimmungserklärung

- Name und Anschrift des Unternehmens, das die **Abschottung(en)** (Genehmigungsgegenstand) errichtet hat
- Baustelle bzw. Gebäude:
- Datum der Errichtung:
- geforderte Feuerwiderstandsfähigkeit: ...

Hiermit wird bestätigt, dass

- die **Abschottung(en)** zur Errichtung in Wänden* und Decken* der Feuerwiderstandsfähigkeit ... hinsichtlich aller Einzelheiten fachgerecht und unter Einhaltung aller Bestimmungen der allgemeinen Bauartgenehmigung Nr.: Z-19.53-2660 des Deutschen Instituts für Bautechnik vom 24. März 2023 (und ggf. der Bestimmungen der Änderungs- und Ergänzungsbescheide vom) errichtet sowie gekennzeichnet wurde(n) und
- die für die Errichtung des Genehmigungsgegenstands verwendeten Bauprodukte entsprechend den Bestimmungen der allgemeinen Bauartgenehmigung gekennzeichnet waren.

* Nichtzutreffendes streichen

.....
(Ort, Datum)

.....
(Firma/Unterschrift)

(Die Bescheinigung ist dem Bauherrn zur ggf. erforderlichen Weitergabe an die zuständige Bauaufsichtsbehörde auszuhändigen.)

Feuerwiderstandsfähige Abschottung für elektrische Leitungen und/oder Rohrleitungen aus Kunststoff oder Metall "ISILASTIK Kombischott"

ANHANG 4 – Muster für die Übereinstimmungserklärung

Anlage 13