

**Allgemeine  
bauaufsichtliche  
Zulassung/  
Allgemeine  
Bauartgenehmigung**

Eine vom Bund und den Ländern gemeinsam  
getragene Anstalt des öffentlichen Rechts

**Zulassungs- und Genehmigungsstelle  
für Bauprodukte und Bauarten**

Datum:

08.06.2023

Geschäftszeichen:

II 26-1.38.12-3/23

**Nummer:**

**Z-38.12-304**

**Geltungsdauer**

vom: **15. Juni 2023**

bis: **15. Juni 2025**

**Antragsteller:**

**hoelschertechnik-gorator GmbH**

Venneweg 28

48712 Gescher

**Gegenstand dieses Bescheides:**

**Stehende zylindrische doppelwandige Behälter aus Stahl Typ LT 1000**

Der oben genannte Regelungsgegenstand wird hiermit allgemein bauaufsichtlich  
zugelassen/genehmigt.

Dieser Bescheid umfasst neun Seiten und zwei Anlagen.

DIBt

## I ALLGEMEINE BESTIMMUNGEN

- 1 Mit diesem Bescheid ist die Verwendbarkeit bzw. Anwendbarkeit des Regelungsgegenstandes im Sinne der Landesbauordnungen nachgewiesen.
- 2 Dieser Bescheid ersetzt nicht die für die Durchführung von Bauvorhaben gesetzlich vorgeschriebenen Genehmigungen, Zustimmungen und Bescheinigungen.
- 3 Dieser Bescheid wird unbeschadet der Rechte Dritter, insbesondere privater Schutzrechte, erteilt.
- 4 Dem Verwender bzw. Anwender des Regelungsgegenstandes sind, unbeschadet weitergehender Regelungen in den "Besonderen Bestimmungen", Kopien dieses Bescheides zur Verfügung zu stellen. Zudem ist der Verwender bzw. Anwender des Regelungsgegenstandes darauf hinzuweisen, dass dieser Bescheid an der Verwendungs- bzw. Anwendungsstelle vorliegen muss. Auf Anforderung sind den beteiligten Behörden ebenfalls Kopien zur Verfügung zu stellen.
- 5 Dieser Bescheid darf nur vollständig vervielfältigt werden. Eine auszugsweise Veröffentlichung bedarf der Zustimmung des Deutschen Instituts für Bautechnik. Texte und Zeichnungen von Werbeschriften dürfen diesem Bescheid nicht widersprechen, Übersetzungen müssen den Hinweis "Vom Deutschen Institut für Bautechnik nicht geprüfte Übersetzung der deutschen Originalfassung" enthalten.
- 6 Dieser Bescheid wird widerruflich erteilt. Die Bestimmungen können nachträglich ergänzt und geändert werden, insbesondere, wenn neue technische Erkenntnisse dies erfordern.
- 7 Dieser Bescheid bezieht sich auf die von dem Antragsteller gemachten Angaben und vorgelegten Dokumente. Eine Änderung dieser Grundlagen wird von diesem Bescheid nicht erfasst und ist dem Deutschen Institut für Bautechnik unverzüglich offenzulegen.

## II BESONDERE BESTIMMUNGEN

### 1 Regelungsgegenstand und Verwendungs- bzw. Anwendungsbereich

(1) Gegenstand dieses Bescheides sind zylindrische doppelwandige Behälter aus unlegiertem Stahl mit einem Zinküberzug auf einer Standzarge und Kastenprofilträgern mit der Typbezeichnung LT 1000 und einem Rauminhalt von 1000 Litern (Anlage 1) entsprechend der zugehörigen verkehrsrechtlichen Baumusterzulassung<sup>1</sup>.

(2) Bei Anschluss eines im bauaufsichtlichen Sinne geeigneten Unterdrucklekanzeigers an den Überwachungsraum dürfen die Behälter im Rahmen des hier geregelten Anwendungsbereichs (ortsfeste Lagerung) in Einzelaufstellung unter äußeren atmosphärischen Bedingungen zur drucklosen, ortsfesten Lagerung von wassergefährdenden Flüssigkeiten entsprechend der zugehörigen verkehrsrechtlichen Baumusterzulassung<sup>1</sup> und bei den darin genannten Betriebstemperaturen verwendet werden.

(3) Die Behälter dürfen in Gebäuden und bei Einzelaufstellung auch im Freien aufgestellt werden. Bei Aufstellung im Freien müssen die Behälter vor Windeinwirkung und Schnee geschützt sein und die Einwirkung sonstiger Witterungseinflüsse möglichst geringgehalten werden. Die Stapelung der Behälter im Rahmen des hier geregelten Anwendungsbereichs (ortsfeste Lagerung) ist – wenn nach der UN-Codierung gemäß ADR<sup>2</sup> zulässig – nur außerhalb der Erdbebenzonen 1 bis 3 nach DIN 4149<sup>3</sup> und nur in Gebäuden zulässig. In Überschwemmungsgebieten sind die Behälter so aufzustellen, dass sie von der Flut nicht erreicht werden können.

(4) Dieser Bescheid wird unbeschadet der Bestimmungen und der Prüf- oder Genehmigungsvorbehalte anderer Rechtsbereiche erteilt. Er gilt nur in Verbindung mit einer gültigen verkehrsrechtlichen Bauartzulassung und bei Einhaltung der Fristen für die wiederkehrenden Prüfungen und Inspektionen der Behälter nach ADR<sup>2</sup>, Abschnitt 6.5.4.4.

(5) Dieser Bescheid berücksichtigt die wasserrechtlichen Anforderungen an den Regelungsgegenstand. Gemäß § 63 Abs. 4 Nr. 2 und 3 WHG<sup>4</sup> gilt der Regelungsgegenstand damit wasserrechtlich als geeignet.

(6) Die Geltungsdauer dieses Bescheides (siehe Seite 1) bezieht sich auf die Verwendung im Sinne von Einbau des Regelungsgegenstandes und nicht auf die Verwendung im Sinne der späteren Nutzung.

### 2 Bestimmungen für das Bauprodukt

#### 2.1 Allgemeines

Der Behälter und seine Teile müssen den Besonderen Bestimmungen und den Anlagen dieses Bescheides sowie den beim Deutschen Institut für Bautechnik hinterlegten Angaben entsprechen.

#### 2.2 Eigenschaften und Zusammensetzung

##### 2.2.1 Konstruktionsdetails

(1) Die Konstruktionsdetails der Behälter sind in Übereinstimmung mit den in der verkehrsrechtlichen Bauartzulassung<sup>1</sup> genannten Konstruktionszeichnungen auszuführen.

(2) Die Behälter sind unterhalb des – ausgehend von dem zulässigen Füllungsgrad nach Abschnitt 4.1.2 – maximal möglichen Flüssigkeitsspiegels doppelwandig und ohne die Doppelwandigkeit beeinträchtigende Durchdringungen ausgeführt.

<sup>1</sup> Zulassungsschein Nr. D/BAM 14151/31A 2. Neufassung vom 28.10.2021

<sup>2</sup> Europäisches Übereinkommen über die internationale Beförderung gefährlicher Güter auf der Straße

<sup>3</sup> DIN 4149:2005-04 Bauten in deutschen Erdbebengebieten - Lastannahmen, Bemessung und Ausführung üblicher Hochbauten

<sup>4</sup> Wasserhaushaltsgesetz vom 31. Juli 2009 (BGBl. I S. 2585), zuletzt geändert durch Artikel 1 des Gesetzes vom 4. Januar 2023 (BGBl. 2023 I Nr. 5)

## 2.2.2 Werkstoffe

Die zur Herstellung der Behälter (Außen- und Innenbehälter) zu verwendenden Werkstoffe richten sich nach den Angaben in der jeweiligen verkehrsrechtlichen Baumusterzulassung<sup>1</sup>.

## 2.2.3 Eigenschaften

### 2.2.3.1 Standsicherheit

Die Behälter sind für den in Abschnitt 1 genannten Anwendungsbereich standsicher.

### 2.2.3.2 Dauerhaftigkeit

(1) Die Korrosion der Behälter und deren Auflagerkonstruktionen durch korrosiven Angriff aufgrund der Umgebungsbedingungen am Aufstellungsort ist durch geeignete Maßnahmen (z. B. Zinküberzug oder Beschichtungssystem mit einer auf die geplante Lebensdauer abgestimmten Wirkungsdauer des Schutzes) auszuschließen.

(2) Es sind nur Dichtungsmaterialien zu verwenden, die in Abhängigkeit von der Funktion und der Kontaktdauer geeignet sind.

### 2.2.3.3 Brandverhalten

Die Stahlwerkstoffe nach Abschnitt 2.2.2 sind nicht brennbar (Klasse A1 nach DIN 4102-1<sup>5</sup>). Zur Widerstandsfähigkeit gegen Flammeneinwirkungen siehe Abschnitt 3.1 (3).

### 2.2.3.4 Leckageüberwachung

Der Überwachungsraum zwischen Innen- und Außenbehälter ist als Teil eines Leckanzeigergerätes für die Überwachung nach dem Unterdruckprinzip geeignet.

## 2.3 Herstellung, Transport und Kennzeichnung

### 2.3.1 Herstellung

(1) Die Herstellung hat in den Herstellstätten zu erfolgen, die in der jeweiligen verkehrsrechtlichen Baumusterzulassung<sup>1</sup> genannt sind. Hierfür gelten die Bestimmungen der verkehrsrechtlichen Baumusterzulassungen<sup>1</sup>.

(2) Der Hersteller muss die für die ordnungsgemäße Herstellung der Behälter erforderlichen Verfahren nachweislich beherrschen. Der Nachweis ist durch ein Schweißzertifikat für die Ausführungsklasse EXC 2 nach DIN EN 1090-2<sup>6</sup> oder höher zu führen. Das für die Koordinierung der Herstellungsprozesse der Behälter nach diesem Bescheid verantwortliche Schweißaufsichtspersonal muss mindestens über spezielle technische Kenntnisse nach DIN EN ISO 14731<sup>7</sup> verfügen.

(3) Die Schweißverfahren sind nach DIN EN ISO 15614-1<sup>8</sup> zu qualifizieren. Die Prüfung von Schweißern hat auf Grundlage der DIN EN ISO 9606-1<sup>9</sup> zu erfolgen.

(4) Bei der Herstellung der Behälter gelten die Anforderungen der EXC 2 nach DIN EN 1090-2<sup>6</sup>.

### 2.3.2 Transport

(1) Der Transport der Behälter zu ihrem Aufstellungsort für Zwecke des hier geregelten Anwendungsbereichs (ortsfeste Lagerung) ist nur im leeren Zustand der Behälter und von solchen Firmen durchzuführen, die über fachliche Erfahrungen, geeignete Geräte, Einrichtungen und Transportmittel sowie ausreichend geschultes Personal verfügen. Zur Vermeidung von Gefahren für Beschäftigte und Dritte sind die einschlägigen Unfallverhütungsvorschriften zu beachten.

<sup>5</sup>	DIN 4102-1:1998-05	Brandverhalten von Baustoffen und Bauteilen
<sup>6</sup>	DIN EN 1090-2:2018-09	Ausführung von Stahltragwerken und Aluminiumtragwerken – Teil 2: Technische Regeln für die Ausführung von Stahltragwerken
<sup>7</sup>	DIN EN ISO 14731:2019-07	Schweißaufsicht – Aufgaben und Verantwortung
<sup>8</sup>	DIN EN ISO 15614-1:2020-05	Anforderung und Qualifizierung von Schweißverfahren für metallische Werkstoffe – Schweißverfahrensprüfung – Teil 1: Lichtbogen- und Gasschweißen von Stählen und Lichtbogenschweißen von Nickel und Nickellegierungen
<sup>9</sup>	DIN EN ISO 9606-1:2017-12	Prüfung von Schweißern – Schmelzschweißen – Teil 1: Stähle

(2) Der Transport von befüllten oder teilgefüllten Behältern richtet sich nach den Bestimmungen der verkehrsrechtlichen Bauartzulassung<sup>1</sup>.

### 2.3.3 Kennzeichnung

(1) Die Behälter müssen vom Hersteller mit dem Übereinstimmungszeichen (Ü-Zeichen) nach der Übereinstimmungszeichen-Verordnung der Länder gekennzeichnet werden. Die Kennzeichnung darf nur erfolgen, wenn die Voraussetzungen nach Abschnitt 2.4 erfüllt sind. Außerdem hat der Hersteller die Behälter gut sichtbar und dauerhaft mit folgenden Angaben zu kennzeichnen:

- Typbezeichnung,
- Herstellungsnummer,
- Herstellungsjahr,
- zulässiger Füllungsgrad gemäß Abschnitt 4.1.2 oder Füllhöhe entsprechend dem zulässigen Füllungsgrad,
- Rauminhalt des Behälters in Liter bei zulässiger Füllhöhe,
- Werkstoff,
- Nennwanddicken,
- Prüfdruck des Überwachungsraumes -0,5 bar bzw. 0,25 bar (jeweils bezogen auf den Atmosphärendruck),
- Hinweis auf drucklosen Betrieb.

(2) Die Kennzeichnung nach anderen Rechtsbereichen bleibt unberührt. Hinsichtlich der Kennzeichnung der Behälter durch den Betreiber siehe Abschnitt 4.1.4 (1).

## 2.4 Übereinstimmungsbestätigung

### 2.4.1 Allgemeines

(1) Die Bestätigung der Übereinstimmung der Behälter (Bauprodukte) mit den Bestimmungen der von diesem Bescheid erfassten allgemeinen bauaufsichtlichen Zulassung (Abschnitt 1 und 2) muss für das Herstellwerk mit einer Übereinstimmungsbestätigung des Herstellers auf der Grundlage einer werkseigenen Produktionskontrolle eines Übereinstimmungszertifikates einer hierfür anerkannten Zertifizierungsstelle sowie einer regelmäßigen Fremdüberwachung einschließlich einer Erstprüfung der Behälter durch eine anerkannte Überwachungsstelle nach Maßgabe der folgenden Bestimmungen erfolgen.

(2) Für die Erteilung des Übereinstimmungszertifikates und für die Fremdüberwachung einschließlich der dabei durchzuführenden Produktprüfungen hat der Hersteller der Behälter eine hierfür anerkannte Zertifizierungsstelle sowie eine hierfür anerkannte Überwachungsstelle einzuschalten.

(3) Die Übereinstimmungserklärung hat der Hersteller durch Kennzeichnung der Behälter mit dem Übereinstimmungszeichen (Ü-Zeichen) unter Hinweis auf den Verwendungszweck abzugeben.

(4) Dem Deutschen Institut für Bautechnik ist von der Zertifizierungsstelle eine Kopie des von ihr erteilten Übereinstimmungszertifikates zur Kenntnis zu geben.

### 2.4.2 Werkseigene Produktionskontrolle

(1) Im Herstellwerk ist eine werkseigene Produktionskontrolle einzurichten und durchzuführen. Unter werkseigener Produktionskontrolle wird die vom Hersteller vorzunehmende kontinuierliche Überwachung der Produktion verstanden, mit der dieser sicherstellt, dass die von ihm hergestellten Behälter den Bestimmungen der von diesem Bescheid erfassten allgemeinen bauaufsichtlichen Zulassung (Abschnitte 1 und 2) entsprechen.

(2) Die werkseigene Produktionskontrolle muss je nach Behälteraufbau die zur ordnungsgemäßen Herstellung der Behälter innerhalb der zugehörigen verkehrsrechtlichen Bauartzulassungen<sup>1</sup> festgelegten Qualitätssicherungsmaßnahmen einschließen.

(3) Zusätzlich ist im Rahmen der werkseigenen Produktionskontrolle für die zur Herstellung des Innen- und des Außenbehälters verwendeten Bauprodukte eine vollständige Rückverfolgbarkeit sicherzustellen sowie eine Dichtheitsprüfung des Überwachungsraumes und des ordnungsgemäßen Anschlusses des Leckanzeigers durchzuführen.

a) Die Dichtheitsprüfung des Überwachungsraumes

Die Prüfung ist vor der Feuerverzinkung des Behälters mit einem Prüfunderdruck von 0,5 bar bzw. mit einem Überdruck von 0,25 bar (je bezogen auf den Atmosphärendruck) über 24 Stunden durchzuführen. Die Prüfung gilt als bestanden, wenn nach der Beruhigungsphase der Behälter kein Druckanstieg verzeichnet wird. Das Messgerät gilt als geeignet, wenn Druckänderungen von 1 mbar oder weniger abgelesen werden können. Die Temperatur soll zu Beginn und Ende der Prüfung um nicht mehr als 1 K abweichen, ansonsten ist die Temperaturdifferenz beim Prüfergebnis zu berücksichtigen.

b) Prüfung des ordnungsgemäßen Anschlusses des Leckanzeigers

Die Prüfbedingungen und die Anforderungen richten sich nach den Regelungen des Leckanzeigers.

(4) Die Ergebnisse der werkseigenen Produktionskontrolle sind aufzuzeichnen. Die Aufzeichnungen müssen mindestens folgende Angaben enthalten:

- Bezeichnung des Behälters und der Ausgangsmaterialien,
- Art der Kontrolle oder Prüfung,
- Datum der Herstellung und der Prüfung des Behälters,
- Ergebnisse der Kontrollen und Prüfungen und
- Unterschrift des für die werkseigene Produktionskontrolle Verantwortlichen.

(5) Die Aufzeichnungen sind mindestens fünf Jahre aufzubewahren und der für die Fremdüberwachung eingeschalteten Überwachungsstelle vorzulegen. Sie sind dem Deutschen Institut für Bautechnik und der zuständigen obersten Bauaufsichtsbehörde auf Verlangen vorzulegen.

(6) Bei ungenügendem Prüfergebnis sind vom Hersteller unverzüglich die erforderlichen Maßnahmen zur Abstellung des Mangels zu treffen. Behälter, die den Anforderungen nicht entsprechen, sind so zu handhaben, dass Verwechslungen mit übereinstimmenden ausgeschlossen werden. Nach Abstellung des Mangels ist – soweit technisch möglich und zum Nachweis der Mängelbeseitigung erforderlich – die betreffende Prüfung unverzüglich zu wiederholen.

### **2.4.3 Fremdüberwachung**

(1) Im Herstellwerk sind das Werk und die werkseigene Produktionskontrolle durch eine Fremdüberwachung regelmäßig zu überprüfen, mindestens jedoch zweimal jährlich.

(2) Im Rahmen der Fremdüberwachung ist eine Erstprüfung der Behälter durchzuführen. Bei der Fremdüberwachung und der Erstprüfung sind Prüfungen entsprechend Abschnitt 2.4.2 durchzuführen sowie Dokumentation der Herstellerqualifikation nach Abschnitt 2.3.1 zu kontrollieren. Die Prüfungen obliegen jeweils der anerkannten Überwachungsstelle.

(3) Die Ergebnisse der Zertifizierung und Fremdüberwachung sind mindestens fünf Jahre aufzubewahren. Sie sind von der Zertifizierungsstelle bzw. der Überwachungsstelle, dem Deutschen Institut für Bautechnik und der zuständigen obersten Bauaufsichtsbehörde auf Verlangen vorzulegen.

## **3 Bestimmungen für Planung, Bemessung und Ausführung (Bauart)**

### **3.1 Planung und Bemessung**

(1) Die Bedingungen für die Aufstellung der Behälter sind den wasser-, arbeitsschutz- und baurechtlichen Vorschriften zu entnehmen.

(2) Die Behälter müssen waagrecht auf ausreichend tragfähigen Flächen (z. B. Beton, Asphalt, Estrich) aufgestellt werden.

(3) Die zur Erhaltung der Standsicherheit und Dichtheit des Behälters im Brandfall ggf. erforderlichen konstruktiven Maßnahmen sind im Einvernehmen mit der für den Brandschutz zuständigen Behörde im Rahmen eines Brandschutzkonzeptes für den konkreten Anwendungsfall festzustellen. Bei nach AwSV<sup>10</sup> prüfpflichtigen Anlagen ist zusätzlich ein Sachverständiger nach AwSV<sup>10</sup> rechtzeitig einzubinden. Der Explosionsschutz ist gesondert zu betrachten und nicht Gegenstand dieses Bescheides.

(4) Die Behälter sind gegen Beschädigungen durch Fahrzeuge zu schützen, z. B. durch geschützte Aufstellung, einen Anprallschutz oder durch Aufstellen in einem geeigneten Raum.

(5) Stapelung der Behälter ist nur zulässig, wenn sie in den verkehrsrechtlichen Baumusterzulassung<sup>1</sup> geregelt ist und nur unter Beachtung von Abschnitt 1 (4).

(6) In Erdbebengebieten innerhalb der Erdbebenzonen 1 bis 3 nach DIN 4149<sup>3</sup> sind die Behälter ausreichend in ihrer Lage so zu sichern, dass im Erdbebenfall keine konzentrierten Einzellasten auf den Behälter einwirken und der Behälter in der Lage gesichert ist. Durch geeignete konstruktive Maßnahmen ist zusätzlich eine Übertragung von unzulässigen Einwirkungen aus Stützenverbindungen auf den Behälter auszuschließen.

### 3.2 Ausführung

#### 3.2.1 Ausrüstung der Behälter

(1) Die Bedingungen für die Ausrüstung der Behälter sind den wasser-, arbeitsschutz- und baurechtlichen Vorschriften zu entnehmen.

(2) An den Behältern sind Be- und Entlüftungseinrichtungen vorzusehen.

(3) Die Behälter sind zur Erkennung des Füllstandes mit einer Füllstandsanzeige zu versehen, an der der zulässige Füllungsgrad der Behälter zuverlässig erkennbar ist.

(4) Die Einrichtungen müssen so beschaffen sein, dass unzulässiger Über- und Unterdruck und unzulässige Beanspruchungen der Behälterwand ausgeschlossen werden.

(5) Die Behälter sind mit einem geeigneten auf Unterdruckbasis arbeitenden Leckanzeiger entsprechend den allgemeinen Anforderungen der Landesbauordnungen auszurüsten.

(6) Die Installation der Ausrüstungsteile richtet sich jeweils nach den zugehörigen Regelungen.

#### 3.2.2 Rohrleitungen

(1) Rohrleitungen sind so auszulegen und zu montieren, dass kein unzulässiger Zwang entsteht und keine zusätzlichen äußeren Lasten auf den Behälter einwirken, die nicht planmäßig vorgesehen sind.

(2) Die Austrittsöffnungen der Be- und Entlüftungsleitungen sind gegen Eindringen von Regenwasser zu schützen.

#### 3.2.3 Funktionsprüfung

(1) Nach Aufstellung der Behälter und Montage der entsprechenden Rohrleitungen sowie Installation der Ausrüstungsteile ist eine Funktionsprüfung erforderlich. Diese besteht aus Sichtprüfung, Dichtheitsprüfung, Prüfung der Belüftungs- und Entlüftungs-, Befüll- und Entnahmeleitungen und sonstigen Einrichtungen.

(2) Die Funktionsprüfung ersetzt nicht eine erforderliche Überprüfung vor Inbetriebnahme nach der AwSV<sup>10</sup> durch einen Sachverständigen nach Wasserrecht, die gemeinsame Durchführung ist jedoch möglich.

#### 3.2.4 Übereinstimmungserklärung

Der mit der Ausführung des Behälters am Ort der Errichtung betraute Betrieb hat die ordnungsgemäße Aufstellung, Ausrüstung und Montage gemäß den Bestimmungen der von diesem Bescheid erfassten Bauartgenehmigung (Abschnitte 1 und 3) mit einer Übereinstimmungserklärung gemäß §§ 16 a Abs. 5, 21 Abs. 2 MBO zu bestätigen. Diese Bestätigung ist in jedem Einzelfall dem Betreiber vorzulegen und von ihm in die Bauakte aufzunehmen.

<sup>10</sup> Verordnung über Anlagen zum Umgang mit wassergefährdenden Stoffen (AwSV) vom 18. April 2017 (BGBl. I S. 905)

## **4 Bestimmungen für Nutzung, Unterhalt, Wartung und Prüfung (Bauart)**

### **4.1 Nutzung**

#### **4.1.1 Lagerflüssigkeiten**

(1) Die Behälter dürfen zur Lagerung von Flüssigkeiten entsprechend Abschnitt 1 (2) verwendet werden.

(2) Die Lagerung verunreinigter Medien ist nicht zulässig, wenn die Verunreinigungen zu einem anderen Stoffverhalten führen. Die Lagerung von Mischungen der Flüssigkeiten ist nicht zulässig.

#### **4.1.2 Nutzbares Behältervolumen**

(1) Der zulässige Füllungsgrad von Behältern muss so bemessen sein, dass die Behälter nicht überlaufen. Überdrücke, welche die Dichtheit oder Festigkeit der Behälter beeinträchtigen, dürfen nicht entstehen.

(2) Der zulässige Füllungsgrad der Behälter ist nach Maßgabe der Anlage 2 zu bestimmen.

#### **4.1.3 Unterlagen**

(1) Dem Betreiber des Behälters sind mindestens folgende Unterlagen zur Verfügung zu stellen:

- Kopie dieses Bescheides,
- Übereinstimmungserklärung der ausführenden Firma (Aufsteller) entsprechend Abschnitt 3.2.4,
- Kopie der Regelungen der Ausrüstungsteile.

(2) Die Vorschriften für die Vorlage von Unterlagen nach anderen Rechtsbereichen bleiben unberührt.

#### **4.1.4 Betrieb**

(1) Der Betreiber hat vor Inbetriebnahme der Behälter an geeigneter Stelle ein dauerhaft sichtbares Schild anzubringen, auf dem die gelagerte Flüssigkeit gemäß Abschnitt 1 (2) angegeben ist. Die Kennzeichnung nach anderen Rechtsbereichen bleibt unberührt.

(2) Zur Festlegung der Einfüllmenge ist vor Beginn der Befüllung an der Füllstandsanzeige zu ermitteln, wie viel Lagerflüssigkeit der Behälter noch aufnehmen kann und ob die Überfüllsicherung im ordnungsgemäßen Zustand ist. Die Überfüllsicherung/Grenzwertgeber darf nicht planmäßig zum Abbruch von Befüllungen verwendet werden.

(3) Die Befüllung und Entleerung der Behälter ist durch fachkundiges Betriebspersonal zu überwachen und hat unter Einhaltung der Belastungsgrenzen der Anlage und der Sicherheitseinrichtungen, der maximal zulässigen Betriebstemperatur und bei sichergestellter Entlüftung entsprechend der Festlegungen der AwSV<sup>10</sup> zu erfolgen.

(4) Die Aufstellposition der Behälter im befüllten oder teilbefüllten Zustand darf im Rahmen des hier geregelten Anwendungsbereichs (ortsfeste Lagerung) nicht verändert werden; der Transport von befüllten oder teilbefüllten Behältern richtet sich nach den Bestimmungen der zugehörigen verkehrsrechtlichen Bauartzulassung<sup>1</sup>.

(5) Der Befüllvorgang ist rechtzeitig vor Erreichen des zulässigen Füllstandes zu unterbrechen. Nach Beendigung des Befüllvorgangs ist die Einhaltung des nach Abschnitt 4.1.2 zulässigen Füllungsgrades zu überprüfen und der Verschlussdeckel des Befüllstutzens zu schließen. Abtropfende Flüssigkeiten sind aufzufangen. Wird das zulässige Nutzvolumen nach Abschnitt 4.1.2 überschritten, ist der Behälter unverzüglich zu entleeren.

(6) Bei Betrieb der Behälter innerhalb der Erdbebenzonen 1 bis 3 DIN 4149<sup>3</sup> ist nach einem Erdbebenereignis zu prüfen, ob ein einwandfreier Betrieb weiter gewährleistet ist.



#### 4.2 Unterhalt, Wartung und Prüfungen

(1) Der Betreiber hat den Behälter regelmäßig, mindestens einmal wöchentlich durch Inaugenscheinnahme und mit Hilfe des Leckanzeigers auf Dichtheit zu kontrollieren. Der angezeigte Unterdruck ist zu protokollieren (Prüfbuch).

(2) Sobald Undichtheiten festgestellt werden, ist der Behälter außer Betrieb zu nehmen. Schadhafte Behälter sind zu entleeren. Maßnahmen zur Beseitigung von Schäden sind im Einvernehmen mit dem Sachverständigen nach Wasserrecht zu klären.

(3) Für eine Innenbesichtigung sind die Behälter restlos zu entleeren und zu reinigen. Die Unfallverhütungsvorschriften sowie die Vorschriften für die Verwendung chemischer Reinigungsmittel und die Beseitigung anfallender Reste müssen beachtet werden.

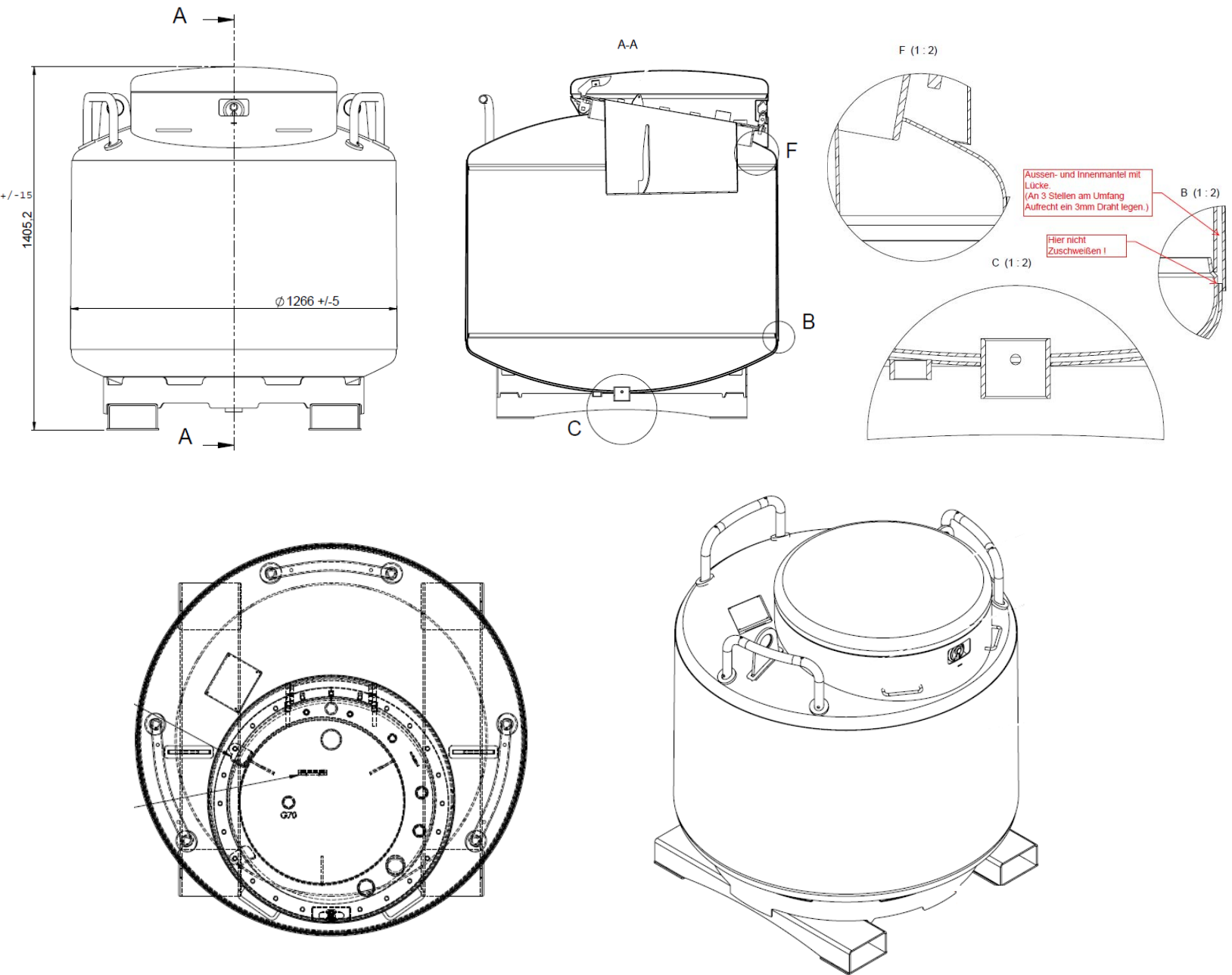
(4) Die Behälter sind wiederkehrenden Prüfungen nach ADR<sup>2</sup>, Abschnitt 6 zu unterziehen. Behälter, die im Ergebnis für die Befüllung und Beförderung nach ADR<sup>2</sup> nicht mehr geeignet sind, sind von der hier geregelten Anwendung (ortsfeste Lagerung) ebenfalls auszuschließen.

(5) Die Funktionsfähigkeit der Ausrüstungsteile ist nach Maßgabe des jeweils geltenden bauaufsichtlichen Verwendbarkeitsnachweises, mindestens jedoch vor jeder Befüllung zu prüfen.

(6) Die nach anderen Rechtsbereichen erforderlichen Prüfungen bleiben unberührt.

Holger Eggert  
Referatsleiter

Beglaubigt  
Held



Stehende zylindrische doppelwandige Behälter aus Stahl Typ LT 1000  
Darstellung des Regelungsgegenstandes

Anlage 1  
Seite 1 von 1

### Zulässiger Füllungsgrad

(1) Bei der Festlegung des zulässigen Füllungsgrades sind der kubische Ausdehnungskoeffizient der für die Befüllung eines Behälters in Frage kommenden Flüssigkeiten und die bei der Lagerung mögliche Erwärmung und eine dadurch bedingte Zunahme des Volumens der Flüssigkeit zu berücksichtigen.

(2) Für die Lagerung wassergefährdender Flüssigkeiten in ortsfesten Behältern ist der zulässige Füllungsgrad bei Einfülltemperatur wie folgt festzulegen:

$$\text{Füllungsgrad} = \frac{100}{1 + \alpha \cdot 35} \text{ in \% des Fassungsraumes}$$

Der mittlere kubische Ausdehnungskoeffizient  $\alpha$  kann wie folgt ermittelt werden:

$$\alpha = \frac{d_{15} - d_{50}}{35 \cdot d_{50}}$$

$d_{15}$  = Dichte der Flüssigkeit bei +15 °C

$d_{50}$  = Dichte der Flüssigkeit bei +50 °C

(3) Für Flüssigkeiten, deren Einfülltemperatur mehr als 35 K unter der maximal zulässigen Betriebstemperatur liegt, sind die dadurch bedingten Ausdehnungen bei der Festlegung des Füllungsgrades zu berücksichtigen.

(4) Für  $\alpha \leq 1,5 \cdot 10^{-3}/\text{K}$  kann ein Füllungsgrad von 95 % als ausreichend angesehen werden.

(5) Für Behälter zur Lagerung wassergefährdender Flüssigkeiten, die als giftig oder ätzend eingestuft sind, soll ein mindestens 3 % niedrigerer Füllungsgrad als nach Absatz (2) bestimmt, eingehalten werden.

Stehende zylindrische doppelwandige Behälter aus Stahl Typ LT 1000

Zulässiger Füllungsgrad

Anlage 2  
Seite 1 von 1