

**Allgemeine  
bauaufsichtliche  
Zulassung/  
Allgemeine  
Bauartgenehmigung**

Eine vom Bund und den Ländern gemeinsam  
getragene Anstalt des öffentlichen Rechts

**Zulassungs- und Genehmigungsstelle  
für Bauprodukte und Bauarten**

Datum:

05.05.2023

Geschäftszeichen:

II 26-1.38.14-35/22

**Nummer:**

**Z-38.14-335**

**Geltungsdauer**

vom: **5. Mai 2023**

bis: **6. September 2027**

**Antragsteller:**

**CGH Polska Sp. z o.o.**

ul. Srebrna 39  
85-461 BYDGOSZCZ  
POLEN

**Gegenstand dieses Bescheides:**

**Liegende zylindrische doppelwandige Behälter aus Stahl zur unterirdischen Lagerung  
wassergefährdender Flüssigkeiten**

Der oben genannte Regelungsgegenstand wird hiermit allgemein bauaufsichtlich  
zugelassen/genehmigt.

Dieser Bescheid umfasst 13 Seiten und drei Anlagen mit vier Seiten.

Diese allgemeine bauaufsichtliche Zulassung/allgemeine Bauartgenehmigung ersetzt die allgemeine  
bauaufsichtliche Zulassung/allgemeine Bauartgenehmigung Nr. Z-38.14-335 vom 6. September 2022.

DIBt

## I ALLGEMEINE BESTIMMUNGEN

- 1 Mit diesem Bescheid ist die Verwendbarkeit bzw. Anwendbarkeit des Regelungsgegenstandes im Sinne der Landesbauordnungen nachgewiesen.
- 2 Dieser Bescheid ersetzt nicht die für die Durchführung von Bauvorhaben gesetzlich vorgeschriebenen Genehmigungen, Zustimmungen und Bescheinigungen.
- 3 Dieser Bescheid wird unbeschadet der Rechte Dritter, insbesondere privater Schutzrechte, erteilt.
- 4 Dem Verwender bzw. Anwender des Regelungsgegenstandes sind, unbeschadet weitergehender Regelungen in den "Besonderen Bestimmungen", Kopien dieses Bescheides zur Verfügung zu stellen. Zudem ist der Verwender bzw. Anwender des Regelungsgegenstandes darauf hinzuweisen, dass dieser Bescheid an der Verwendungs- bzw. Anwendungsstelle vorliegen muss. Auf Anforderung sind den beteiligten Behörden ebenfalls Kopien zur Verfügung zu stellen.
- 5 Dieser Bescheid darf nur vollständig vervielfältigt werden. Eine auszugsweise Veröffentlichung bedarf der Zustimmung des Deutschen Instituts für Bautechnik. Texte und Zeichnungen von Werbeschriften dürfen diesem Bescheid nicht widersprechen, Übersetzungen müssen den Hinweis "Vom Deutschen Institut für Bautechnik nicht geprüfte Übersetzung der deutschen Originalfassung" enthalten.
- 6 Dieser Bescheid wird widerruflich erteilt. Die Bestimmungen können nachträglich ergänzt und geändert werden, insbesondere, wenn neue technische Erkenntnisse dies erfordern.
- 7 Dieser Bescheid bezieht sich auf die von dem Antragsteller gemachten Angaben und vorgelegten Dokumente. Eine Änderung dieser Grundlagen wird von diesem Bescheid nicht erfasst und ist dem Deutschen Institut für Bautechnik unverzüglich offenzulegen.

## II BESONDERE BESTIMMUNGEN

### 1 Regelungsgegenstand und Verwendungs- bzw. Anwendungsbereich

(1) Gegenstand dieses Bescheides sind doppelwandige liegende zylindrische Stahlbehälter mit den in der nachfolgenden Tabelle 1 genannten Abmessungen und Volumina (s. Anlage 1).

Tabelle 1 Abmessungen der Behälter

Typ	Durchmesser [mm]	max. Volumen [m <sup>3</sup> ]	max. Behälterlänge (Zylinderlänge) [m]
1	2.900	100	15,90 (15,00)
2	2.500	70	14,80 (14,00)
3	2.000	35	11,66 (11,00)
4	1.600	16	8,44 (7,90)

(2) Die Behälter werden mit max. 1,5 m Erdüberdeckung und einem spezifischen Gewicht der Erdüberdeckung inklusive der ggf. vorhandenen befestigten Fahrbahn von im Mittel maximal 1.800 kg/m<sup>3</sup> vollständig eingeeidet<sup>1</sup> und sind mit einer Verkehrslast entsprechend SLW 30 bis SLW 60 nach DIN 1072<sup>2</sup> überfahrbar, wenn die in den Standsicherheitsnachweisen<sup>3</sup> genannten Einbaubedingungen unter Berücksichtigung der Hinweise aus der Prüfmitteilung<sup>4</sup> eingehalten werden.

(3) Bei fachgerechter Ausführung der Gründung und der Verankerung sind die Behälter auftriebssicher bis zu einem maximalen Wasserstand von 1,5 m über Behälterscheitel und dürfen in Gebieten eingebaut werden, in denen mit maximal der entsprechenden Wassereinwirkung durch Grundwasser, Staunässe oder Überschwemmungen zu rechnen ist.

(4) Dieser Bescheid gilt auch für die Verwendung der Behälter innerhalb der deutschen Erdbebengebiete mit den Untergrundverhältnissen von C-R oder günstiger und einem berücksichtigten Bemessungswert der Bodenbeschleunigung von  $a_g = 0,8 \text{ m/s}^2$  (Zone 1 bis Zone 3 nach DIN 4149<sup>5</sup>) und einer resultierenden Bemessungsbeschleunigung  $S_d(T) = 3,2 \text{ m/s}^2$ , wenn durch geeignete konstruktive Maßnahmen eine Übertragung von Einwirkungen aus der Stützenverbindung auf den Behälter verhindert wird. Bei Einbau der Behälter in Erdbeben- und/oder Überschwemmungsgebieten gelten die in den Standsicherheitsnachweisen<sup>6</sup> genannten Einbaubedingungen unter Berücksichtigung der Hinweise aus der Prüfmitteilung<sup>7</sup>.

<sup>1</sup> Eine erdüberschüttete Einlagerungsart, bei der der Behälter sich ganz oder teilweise über der Geländeoberkante befindet (Hünengrablagerung) gilt nicht als vollständig eingeeidet.

<sup>2</sup> DIN 1072:1985-12 Straßen- und Wegbrücken; Lastannahmen

<sup>3</sup> Geprüfter Standsicherheitsnachweis "59012\_MG\_014; Ø 1600 mm Behälter, Überfahrbarkeit SLW 30, Überfahrbarkeit SLW 60" vom 01.08.2022

Geprüfter Standsicherheitsnachweis "59012\_MG\_015; Ø 2000 mm Behälter, Überfahrbarkeit SLW 30, Überfahrbarkeit SLW 60" vom 01.08.2022

Geprüfter Standsicherheitsnachweis "59012\_MG\_016; Ø 2500 mm Behälter, Überfahrbarkeit SLW 30, Überfahrbarkeit SLW 60" vom 01.08.2022

Geprüfter Standsicherheitsnachweis "59012\_MG\_017; Ø 2900 mm Behälter, Überfahrbarkeit SLW 30, Überfahrbarkeit SLW 60" vom 01.08.2022

<sup>4</sup> Prüfmitteilung Nr. Ei220227 Rev. 1 vom 09. August 2022

<sup>5</sup> DIN 4149:2005-04 Bauten in deutschen Erdbebengebieten. Lastannahmen, Bemessung und Ausführung üblicher Hochbauten

<sup>6</sup> Geprüfter Standsicherheitsnachweis "59025\_MG\_001\_CGH – DZ-1600 mm Zulassung Ø 1600 mm Behälter, Erdbebenzone III, Aufschwimmen" vom 04.01.2023 (Datum Deckblatt)

Geprüfter Standsicherheitsnachweis "59025\_MG\_002\_CGH – DZ-2000 mm Zulassung Ø 2000 mm Behälter, Erdbebenzone III, Aufschwimmen" vom 10.01.2022 (Datum Deckblatt)

Geprüfter Standsicherheitsnachweis "59025\_MG\_003\_CGH – DZ-2500 mm Zulassung Ø 2500 mm Behälter, Erdbebenzone III, Aufschwimmen" vom 12.01.2023 (Datum Deckblatt)

Geprüfter Standsicherheitsnachweis "59025\_MG\_004\_CGH – DZ-2900 mm Zulassung Ø 2900 mm Behälter, Erdbebenzone III, Aufschwimmen" vom 12.01.2023 (Datum Deckblatt)

<sup>7</sup> Prüfmitteilung Nr. Ei220227 Rev. 2 vom 31. März 2023

(5) Bei Anschluss eines geeigneten Über- oder Unterdruckleackanzeigers dürfen die Behälter bei einer Betriebstemperatur von max. +50 °C zur drucklosen, ortsfesten, unterirdischen Lagerung von wassergefährdenden Flüssigkeiten mit einer Dichte von maximal 1,2 kg/l verwendet werden, die in DIN EN 12285-1<sup>8</sup>, Anhang B aufgeführt sind, wenn die Flüssigkeit-Werkstoff-Kombination für die geplanten Betriebsbedingungen darin als geeignet bewertet ist, wobei die in DIN EN 12285-1<sup>8</sup> ggf. genannte maximale Flüssigkeitstemperatur sowie Temperaturbegrenzungen im Hinblick auf den Explosionsschutz zu beachten sind.

(6) Die Behälter fallen nicht unter den Anwendungsbereich dieses Bescheides, wenn sie nach den Vorschriften der Richtlinie 2014/68/EU<sup>9</sup> (Druckgeräterichtlinie) das CE-Zeichen tragen und planmäßig mit einem Überdruck über 0,5 bar betrieben werden.

(7) Der Bescheid wird unbeschadet der Bestimmungen sowie der Prüf- oder Genehmigungsvorbehalte anderer Rechtsbereiche erteilt.

(8) Dieser Bescheid berücksichtigt die wasserrechtlichen Anforderungen an den Regelungsgegenstand. Gemäß § 63 Abs. 4 Nr. 2 und 3 WHG<sup>10</sup> gilt der Regelungsgegenstand damit wasserrechtlich als geeignet.

(9) Die Geltungsdauer dieses Bescheides (s. Seite 1) bezieht sich auf die Verwendung im Sinne von Einbau oder Aufstellung des Regelungsgegenstandes und nicht auf die Verwendung im Sinne der späteren Nutzung.

## 2 Bestimmungen für das Bauprodukt

### 2.1 Allgemeines

Die Behälter und ihre Teile müssen den Besonderen Bestimmungen und den Anlagen dieses Bescheides sowie den beim Deutschen Institut für Bautechnik hinterlegten Angaben entsprechen.

### 2.2 Eigenschaften und Zusammensetzung

#### 2.2.1 Konstruktionsdetails

(1) Die Behälter können als Einkammer- oder Mehrkammerbehälter ausgeführt werden. Die Schweißnähte müssen im Querschnitt der Blechdicke durchgeschweißt sein. Alternativ dazu sind auch beidseitig geschweißte Kehlnähte zulässig.

(2) Als innere Versteifungsringe sind Stahlprofile T 80 nach DIN EN 10055<sup>11</sup> zu verwenden. Die Anordnung der Versteifungsringe kann variieren, es dürfen jedoch die in Tabelle 2 genannten max. zulässigen Abstände nicht überschritten werden.

(3) Für den konkreten Anwendungsfall sind Konstruktionszeichnungen anzufertigen. Die Behälter müssen die in der nachfolgenden Tabelle 2 genannten Mindestblechdicken (Netto-blechdicken<sup>12</sup>) aufweisen. Die Konstruktionsdetails müssen je nach Anwendungsfall und Behältertyp den Anlagen 1 bis 2 und den hinterlegten Unterlagen entsprechen.

8	DIN EN 12285-1:2018-12	Werkstoffgefertigte Tanks aus Stahl – Teil 1: Liegende, zylindrische, ein- und doppelwandige Tanks zur unterirdischen Lagerung von brennbaren und nicht brennbaren wassergefährdenden Flüssigkeiten, die nicht für das Heizen und Kühlen von Gebäuden vorgesehen sind
9	Richtlinie 2014/68/EU	des Europäischen Parlaments und des Rates vom 15. Mai 2014 zur Harmonisierung der Rechtsvorschriften der Mitgliedsstaaten über die Bereitstellung von Druckgeräten auf dem Markt
10	Wasserhaushaltsgesetz vom 31. Juli 2009 (BGBl. I S. 2585), zuletzt geändert durch Artikel 1 des Gesetzes vom 4. Januar 2023 (BGBl. 2023 I Nr. 5)	
11	DIN EN 10055:1995-12	Warmgewalzter gleichschenkliger T-Stahl mit gerundeten Kanten und Übergängen - Maße, Grenzabmaße und Formtoleranzen
12	Netto-blechdicken im Sinne dieses Bescheides sind die aus der Bemessung resultierenden statisch erforderlichen Blechdicken ohne jegliche Zuschläge	

Tabelle 2 Blechdicken der Innen- und Außenbehälter, Versteifungsringe

Sp.	1	2	3	4	5	6	7
Behälter		max. zulässiger Abstand Versteifungsringe [m]				Blechdicken [mm]	
Typ	Durchmesser [mm]	Behälter aus Werkstoffen nach				innen	außen
		Abschnitt 2.2.2 (1) a)		Abschnitt 2.2.2 (1) b)			
		SLW 30	SLW 60	SLW 30	SLW 60	Zylinder/ Böden	Zylinder/ Böden
1	2.900	3,10	2,20	2,50	1,70	9/9	4/5
2	2.500	2,60	1,80	2,00	1,40	7/7	4/5
3	2.000	3,40	2,50	2,80	2,00	6/6	3/3
4	1.600	3,00	2,10	2,40	1,90	5/5	3/3

(4) Ausgehend von einem bestimmten Typ in Tabelle 2 kann bei ansonsten gleichbleibenden Abmessungen und konstruktiven Merkmalen die zugehörige Zylinderlänge reduziert werden.

(5) Im Überwachungsraum des Behälters sind Abstandshalter entsprechend den Maßgaben der Gutachtliche Stellungnahme<sup>13</sup> vorzusehen.

### 2.2.2 Werkstoffe

(1) Die Behälter werden sortenrein aus den nachfolgend genannten Stahlsorten hergestellt:

a) unlegierter Stahl S235JR (Werkstoff-Nr. 1.0038) nach DIN EN 10025-2<sup>14</sup> bzw. DIN EN 10028-2<sup>15</sup>;

andere unlegierte Stähle nach den vorgenannten Normen sind zulässig, wenn der für die geplante Betriebstemperatur in DIN EN 13084-7<sup>16</sup> ausgewiesene charakteristische Wert der Streckgrenze  $f_{y,k}$  des Stahls über dem Wert der Stahlsorte S235JR von  $f_{y,k} = 235 \text{ N/mm}^2$  liegt.

b) nichtrostender Stahl X5CrNi18-10 (Werkstoff-Nr. 1.4301) nach DIN EN 10088-4<sup>17</sup>;

andere nichtrostende Stähle nach den vorgenannten Normen sind zulässig, wenn der für die geplante Betriebstemperatur in DIN EN 13084-7<sup>16</sup> ausgewiesene charakteristische Wert der Streckgrenze  $f_{y,k}$  des Stahls über dem Wert der Stahlsorte X5CrNi18-10 von  $f_{y,k} = 235 \text{ N/mm}^2$  liegt.

### 2.2.3 Standsicherheit

Die Behälter sind für den im Abschnitt 1 genannten Anwendungsbereich standsicher. Der Explosionsschutz ist gesondert zu betrachten und nicht Gegenstand dieses Bescheides.

<sup>13</sup> Gutachtliche Stellungnahme zur Feststellung der Eignung eines Überwachungsraumes als Teil eines auf Unterdruckbasis arbeitenden Leckanzeigesystems für unterirdische doppelwandige zylindrisch liegende Lagerbehälter nach EN 12285-1 mit höherer Verkehrsbelastung zur Erlangung einer Zulassung; Nr.: 8120304546 von TÜV NORD Systems GmbH & Co. KG vom 10.05.2022

<sup>14</sup> DIN EN 10025-2:2019-10 Warmgewalzte Erzeugnisse aus Baustählen – Technische Lieferbedingungen für unlegierte Baustähle

<sup>15</sup> DIN EN 10028-2:2017-10 Flacherzeugnisse aus Druckbehälterstählen – Teil 2: Unlegierte und legierte Stähle mit festgelegten Eigenschaften bei erhöhten Temperaturen

<sup>16</sup> DIN EN 13084-7:2013-03 Freistehende Schornsteine – Teil 7: Produktfestlegungen für zylindrische Stahlbauteile zur Verwendung in einschaligen Stahlschornsteinen und Innenrohren aus Stahl

<sup>17</sup> DIN EN 10088-4:2010-01 Nichtrostende Stähle – Teil 4: Technische Lieferbedingungen für Blech und Band aus korrosionsbeständigen Stählen für das Bauwesen

#### 2.2.4 Dauerhaftigkeit

(1) Die Mindestblechdicken aus Tabelle 2 von medienberührten Behälterwandungen sind erforderlichenfalls um Korrosionszuschläge zu erhöhen, die in Abhängigkeit von der geplanten Lebensdauer und der Lagerflüssigkeit den zu erwartenden Materialabbau infolge Korrosion berücksichtigen. Dabei darf auf die vorgenannten Korrosionszuschläge nur verzichtet werden, wenn für die konkrete Flüssigkeit-Werkstoff-Kombination unter Berücksichtigung der geplanten Lebensdauer und der geplanten Betriebsbedingungen kein Korrosionsabtrag zu erwarten ist (Abtrag < 0,01 mm/Jahr). Dies ist für jeden konkreten Anwendungsfall durch ein Gutachten einer unabhängigen Materialprüfanstalt nachzuweisen.

(2) Der vorgenommene Korrosionszuschlag und die angenommene Korrosionsrate sind in den Konstruktionszeichnungen nach Abschnitt 2.2.1 (3) zu dokumentieren.

(3) Liegen für die konkrete Flüssigkeit-Werkstoff-Kombination unter den geplanten Betriebsbedingungen keine Prognosen der zu erwartenden Korrosionsrate einer unabhängigen Materialprüfanstalt vor, ist der für die nach DIN EN 12285-1<sup>8</sup>, Anhang B positiv bewerteten Flüssigkeit-Werkstoff-Kombinationen maximal zulässige Abtrag von 0,1 mm/Jahr anzunehmen.

(4) Besonderheiten, wie lokaler korrosiver Angriff z. B. bei Lagerung von hygroskopischen Medien und gleichzeitiger Belüftung im sog. Dampfraum über dem Flüssigkeitsspiegel oder Wasseransammlungen am Behälterboden bei Medien mit Dichten < 1,0 kg/l, die sich nicht mit Wasser mischen, sind gesondert zu berücksichtigen.

(5) Die Außenkorrosion der Behälter durch korrosiven Angriff aufgrund der Umgebungsbedingungen am Aufstellungsort ist durch geeignete Maßnahmen (z. B. ein Beschichtungssystem mit einer auf die geplante Lebensdauer abgestimmten Wirkungsdauer des Schutzes) auszuschießen.

(6) Es sind nur Dichtungsmaterialien zu verwenden, die in Abhängigkeit von der Funktion und der Kontaktdauer geeignet sind.

#### 2.2.5 Leckageüberwachung

(1) Der Überwachungsraum zwischen Innen- und Außenmantel ist als Teil eines Leckanzeigergerätes zur Erkennung von Leckagen der Innen- und Außenwand der Behälter für die Überwachung nach dem Über- oder Unterdruckprinzip geeignet.

(2) Das Leckanzeigergerät mit den für die Melde- oder Steuerungseinrichtung erforderlichen Anlagenteilen ist nicht Gegenstand dieses Bescheides.

### 2.3 Herstellung, Transport und Kennzeichnung

#### 2.3.1 Herstellung

(1) Die Herstellung der Behälter hat im Werk PL-85461 Bydgoszcz des Antragstellers zu erfolgen.

(2) Der Hersteller muss die für die ordnungsgemäße Herstellung des Regelungsgegenstandes erforderlichen Verfahren nachweislich beherrschen. Der Nachweis ist durch ein Schweißzertifikat für die Ausführungsklasse EXC 2 nach DIN EN 1090-2<sup>18</sup> oder höher zu führen. Das für die Koordinierung der Herstellungsprozesse des Regelungsgegenstandes verantwortliche Schweißaufsichtspersonal muss mindestens über spezielle technische Kenntnisse nach DIN EN ISO 14731<sup>19</sup> verfügen.

(3) Bei der Herstellung von Behältern gelten die Anforderungen der Ausführungsklasse EXC 2 nach DIN EN 1090-2<sup>18</sup>. Bei der Herstellung von Behältern aus nichtrostenden Stählen ist zusätzlich die allgemeine bauaufsichtliche Zulassung Nr. Z-30.3-6 zu beachten.

<sup>18</sup> DIN EN 1090-2:2018-09 Ausführung von Stahltragwerken und Aluminiumtragwerken - Teil 2: Technische Regeln für die Ausführung von Stahltragwerken  
<sup>19</sup> DIN EN ISO 14731:2019-07 Schweißaufsicht - Aufgaben und Verantwortung

### 2.3.2 Transport

Der Transport ist nur von Firmen durchzuführen, die über fachliche Erfahrungen, geeignete Geräte, Einrichtungen und Transportmittel sowie ausreichend geschultes Personal verfügen. Zur Vermeidung von Gefahren für Beschäftigte und Dritte sind die einschlägigen Unfallverhütungsvorschriften zu beachten.

### 2.3.3 Kennzeichnung

(1) Die Behälter müssen vom Hersteller dauerhaft einsehbar mit dem Übereinstimmungszeichen (Ü-Zeichen) nach den Übereinstimmungszeichen-Verordnungen der Länder gekennzeichnet werden.

(2) Die Kennzeichnung darf nur erfolgen, wenn die Voraussetzungen nach Abschnitt 2.4 erfüllt sind. Außerdem hat der Hersteller die Behälter und die Konstruktionszeichnungen nach Abschnitt 2.2.1 (3) gut sichtbar und dauerhaft mit folgenden Angaben zu kennzeichnen:

- Herstellungsnummer,
- Herstellungsjahr,
- Rauminhalt des Behälters in m<sup>3</sup> bei zulässiger Füllhöhe (siehe Abschnitt 4.1.2),
- zulässiger Füllungsgrad oder zulässige Füllhöhe gemäß dem zulässigen Füllungsgrad,
- Werkstoff,
- zulässige Dichte der Lagerflüssigkeit  $\leq 1,2$  kg/l,
- Außendurchmesser in mm,
- maximal zulässiger Prüfüberdruck des Innenbehälters 2,0 bar, bei Mehrkammerbehältern Volumen jeder Kammer,
- maximal zulässiger Prüfüberdruck im Überwachungsraum 0,6 bar.

(3) Am Rand des Flansches der Einsteigeöffnung (bei Mehrkammerbehältern an jeder Einsteigeöffnung) sind außerdem einzuschlagen:

- Herstellerzeichen,
- Herstellungsnummer,
- Herstellungsjahr,
- Rauminhalt in m<sup>3</sup>.

(4) Hinsichtlich der Kennzeichnung der Behälter durch den Betreiber siehe Abschnitt 4.1.4 (1).

## 2.4 Übereinstimmungsbestätigung

### 2.4.1 Allgemeines

(1) Die Bestätigung der Übereinstimmung der Behälter (Bauprodukte) mit den Bestimmungen der von diesem Bescheid erfassten allgemeinen bauaufsichtlichen Zulassung (Abschnitte 1 und 2) muss für jedes Herstellwerk mit einer Übereinstimmungserklärung des Herstellers auf der Grundlage einer werkseigenen Produktionskontrolle und eines Übereinstimmungszertifikates einer hierfür anerkannten Zertifizierungsstelle sowie einer regelmäßigen Fremdüberwachung einschließlich einer Erstprüfung der Behälter durch eine hierfür anerkannte Überwachungsstelle nach Maßgabe der folgenden Bestimmungen erfolgen.

(2) Für die Erteilung des Übereinstimmungszertifikates und für die Fremdüberwachung einschließlich der dabei durchzuführenden Produktprüfungen hat der Hersteller der Behälter eine hierfür anerkannte Zertifizierungsstelle sowie eine hierfür anerkannte Überwachungsstelle einzuschalten.

(3) Die Übereinstimmungserklärung hat der Hersteller durch Kennzeichnung der Behälter mit dem Übereinstimmungszeichen (Ü-Zeichen) unter Hinweis auf den Verwendungszweck abzugeben.

(4) Dem Deutschen Institut für Bautechnik ist von der Zertifizierungsstelle eine Kopie des von ihr erteilten Übereinstimmungszertifikates zur Kenntnis zu geben. Dem Deutschen Institut für Bautechnik ist zusätzlich eine Kopie des Erstprüfberichts zur Kenntnis zu geben.

## 2.4.2 Werkseigene Produktionskontrolle

(1) In jedem Herstellwerk ist eine werkseigene Produktionskontrolle einzurichten und durchzuführen. Unter werkseigener Produktionskontrolle wird die vom Hersteller vorzunehmende kontinuierliche Überwachung der Produktion verstanden, mit der dieser sicherstellt, dass die von ihm hergestellten Behälter den Bestimmungen der von diesem Bescheid erfassten allgemeinen bauaufsichtlichen Zulassung (Abschnitte 1 und 2) entsprechen.

(2) Die werkseigene Produktionskontrolle ist entsprechend DIN EN 1090-2<sup>18</sup> bei Zugrundelegung der Anforderungen der Ausführungsklasse EXC 2 durchzuführen. Zusätzlich gelten folgende Bestimmungen:

– Rückverfolgbarkeit

Für die zur Herstellung des Regelungsgegenstandes verwendeten Bauprodukte ist die vollständige Rückverfolgbarkeit sicherzustellen.

– Dokumentation, Identifizierbarkeit

Vor der Herstellung der Behälter sind die Güteeigenschaften der verwendeten Stahlwerkstoffe nachzuweisen. Der Nachweis ist für den Stahl mit der Werkstoff-Nr. 1.0038 nach DIN EN 10025-2 durch ein Werkszeugnis 2.2 für alle anderen Stähle durch ein Abnahmeprüfzeugnis 3.1 nach DIN EN 10204<sup>20</sup> zu erbringen. Die Übereinstimmung der Angaben in den Abnahmeprüfzeugnissen mit den Angaben im Abschnitt 2.2.1 unter Berücksichtigung des Abschnittes 2.2.4 ist zu überprüfen. Zusätzlich ist zum Nachweis der Güteeigenschaften von Stählen nach DIN EN 10025-2<sup>14</sup> oder DIN EN 10088-4<sup>17</sup>, deren Kennzeichnung mit dem CE-Zeichen erforderlich.

– Geometrie und beurelevante geometrische Toleranzen

Die Konstruktionsdetails einschließlich der Blechdicken und Behälterabmessungen sind auf Übereinstimmung mit den Angaben in den für den konkreten Anwendungsfall angefertigten Konstruktionszeichnungen nach Abschnitt 2.2.1 (3) zu überprüfen.

– Nullmessung Blechdicken

Es sind Blechdickenmessungen an einem Raster vorzunehmen, das alle tragenden, planmäßig medienberührten Bauteile des Behälters erfasst; die Messdaten und das Raster sind zu dokumentieren.

– Druck- bzw. Dichtheitsprüfung

Nach Beendigung aller Schweißarbeiten ist die Druck- bzw. Dichtheitsprüfung des Behälters durchzuführen. Die Druck- und Dichtheitsprüfung der Behälterinnenwand ist mit einem Überdruck von 2,0 bar bezogen auf den Atmosphärendruck durchzuführen. Bei Mehrkammerbehältern ist als Prüfdruck die mit einer Sicherheit von 1,3 erhöhte Summe aus dem maximal zulässigen Betriebsüberdruck und dem im Betrieb zu erwartenden hydrostatischen Druck der Lagerflüssigkeit mit der maximal zulässigen Dichte bezogen auf den Behälterboden für jede Kammer einzeln anzusetzen.

Nach der Beruhigungsphase ist der Druck mindestens eine halbe Stunde zu halten. Der Behälter muss diesem Prüfdruck standhalten, ohne messbare Formänderungen zu erfahren und ohne undicht zu werden (kein Druckabfall ab der Beruhigungsphase). Die Dichtheitsprüfung des Überwachungsraumes ist mit einem auf den Atmosphärendruck bezogenen Prüfüberdruck von 0,6 bar durchzuführen.

(3) Die Ergebnisse der werkseigenen Produktionskontrolle sind aufzuzeichnen und auszuwerten. Die Aufzeichnungen sind mindestens fünf Jahre aufzubewahren. Sie sind dem Deutschen Institut für Bautechnik vorzulegen und der obersten Bauaufsichtsbehörde auf Verlangen vorzulegen.



(4) Bei ungenügendem Prüfergebnis sind vom Hersteller der Behälter unverzüglich die erforderlichen Maßnahmen zur Abstellung des Mangels zu treffen. Behälter, die den Anforderungen nicht entsprechen, sind so zu handhaben, dass eine Verwechslung mit übereinstimmenden ausgeschlossen ist. Nach Abstellung des Mangels ist der Nachweis der Mängelbeseitigung erforderlich und die Prüfung auf Mängelfreiheit ist zu wiederholen.

**2.4.3 Fremdüberwachung**

(1) Im Herstellwerk sind das Werk und die werkseigene Produktionskontrolle durch eine Fremdüberwachung regelmäßig zu überprüfen, mindestens jedoch zweimal jährlich.

(2) Im Rahmen der Fremdüberwachung ist eine Erstprüfung der Behälter entsprechend Abschnitt 2.4.2 durchzuführen sowie die Dokumentation der Herstellerqualifikation nach Abschnitt 2.3.1 zu kontrollieren. Die Probennahme und die Prüfungen obliegen jeweils der anerkannten Überwachungsstelle.

(3) Die Ergebnisse der Zertifizierung und Fremdüberwachung sind mindestens fünf Jahre aufzubewahren. Sie sind von der Zertifizierungsstelle bzw. der Überwachungsstelle dem Deutschen Institut für Bautechnik und der zuständigen obersten Bauaufsichtsbehörde auf Verlangen vorzulegen.

**3 Bestimmungen für Planung, Bemessung und Ausführung**

**3.1 Planung und Bemessung**

**3.1.1 Allgemeines**

(1) Die Bedingungen für den Einbau der Behälter sind den wasser-, arbeitsschutz- und baurechtlichen Vorschriften zu entnehmen.

(2) Der Antragsteller ist verpflichtet, alle mit Entwurf und Ausführung der Behälter betrauten Personen über die Besonderen Bestimmungen dieses Bescheides und über alle für eine ordnungsgemäße Ausführung des Behälters erforderlichen weiteren Einzelheiten zu unterrichten.

**3.1.2 Einbau in Überschwemmungsgebieten**

(1) Beim Einbau der Behälter in Gebieten, in denen mit Grundwasser, Staunässe oder Überschwemmungen bis zu einem maximalen Wasserstand von 1,5 m über Behälterscheitel gerechnet wird, müssen die Behälter je nach Typ und Behälterwerkstoff mit Versteifungsringen entsprechend Tabelle 2, Spalte 3 bzw. 5 (SLW 60) ausgestattet werden. Höhere Wasserstände sind nicht von diesem Bescheid abgedeckt.

(2) Die Behälter sind auf einem Betonfundament zu gründen und mit den in der nachfolgenden Tabelle 3 genannten Verankerungskräften mittels Ankerbändern gemäß dem jeweiligen Standsicherheitsnachweis<sup>3</sup> unter Beachtung der jeweiligen Prüfmitteilung<sup>4</sup> gegen Auftrieb zu sichern.

Tabelle 3 Verankerungskräfte (charakteristische Werte) und Ankerbänder

Behälter			Ankerbänder Mindestanzahl [St.]	Verankerungskraft (max. Auftriebskraft) gesamt [kN]
Typ	Durchmesser [mm]	max. Zylinderlänge [m]		
1	2900	15,00	8	650
2	2500	14,00	5	385
3	2000	11,00	3	144
4	1600	7,90	2	45

(3) Bei den nach Abschnitt 2.2.1 (4) gebildeten Behältervarianten darf die Anzahl der Ankerbänder entsprechend reduziert werden, wobei die im zugehörigen Standsicherheitsnachweis genannten max. zulässigen Abstände der Ankerbänder nicht überschritten werden dürfen.

(4) Die im konkreten Anwendungsfall vorzunehmende Bemessung des Betonfundaments zur Aufnahme der Verankerungskräfte hat nach den am Einbauort eingeführten Technischen Baubestimmungen zu erfolgen. Es ist zu beachten, dass der Beton auch unter Auftrieb steht.

(5) Der Zwischenraum zwischen der Behältersohle und einer darunterliegenden Betonplatte darf nicht mit Sand oder einem anderen fließfähigen Material verfüllt werden. Hierfür sollten Zwischenlagen aus bitumengebundenem Sand oder aus geeignetem Kunststoff verwendet werden.

(6) Als Verankerungselemente dürfen nur für den konkreten Anwendungsfall im Sinne der Landesbauordnungen geeignete Bauprodukte verwendet werden.

## **3.2 Ausführung**

### **3.2.1 Einbau**

(1) Die Unversehrtheit des Behälters und des gewählten Schutzsystems vor Außenkorrosion des Behälters nach Abschnitt 2.2.4 (5) muss unmittelbar vor dem Absenken in die Baugrube durch den ausführenden Betrieb festgestellt und bescheinigt werden.

(2) Das gewählte Schutzsystem ist hierbei einer Hochspannungsprüfung durch den ausführenden Betrieb zu unterziehen. Weist das Schutzsystem Schäden auf, so müssen die Schadensstellen sorgfältig und mit geeigneten Mitteln ausgebessert werden, so dass das Schutzsystem wieder vollwertig ist. Zur Feststellung der Vollwertigkeit wird die Hochspannungsprüfung nochmals durchgeführt.

(3) Die Baugrube muss so vorbereitet sein, dass der Behälter beim Einbau nicht beschädigt wird und eine Veränderung seiner Lage nach der Verfüllung nicht auftritt. Der Behälter muss im eingebauten Zustand zum Domende hin nachweislich ein Gefälle von 1 % auf der Scheitellinie des Behälters aufweisen. Beim Einbau mehrerer Behälter müssen diese einen Abstand von mindestens 0,4 m voneinander haben.

(4) Der Behälter muss nach dem Verfüllen der Baugrube von einer mindestens 20 cm dicken Schicht aus nichtbrennbaren Stoffen, allseitig umgeben sein. Auf Abschnitt 1 (2) wird hingewiesen. Zwischen dem Behälter und dem Verfüllmaterial dürfen keine Hohlräume vorhanden sein.

### **3.2.2 Ausrüstung**

(1) Die Bedingungen für die Ausrüstung der Behälter sind den wasser-, arbeitsschutz- und baurechtlichen Vorschriften zu entnehmen.

(2) An den Behältern sind nicht absperrbare Be- und Entlüftungseinrichtungen vorzusehen.

(3) Die Behälter sind zur Erkennung des Füllstandes mit einer Peilstabeinrichtung zu versehen, über die anhand von Peiltabellen der Füllungsgrad der Behälter zuverlässig erkennbar ist.

(4) Die Einrichtungen müssen so beschaffen sein, dass unzulässiger Über- und Unterdruck und unzulässige Beanspruchungen der Behälterwand nicht auftreten.

(5) Zur Überwachung der inneren und äußeren Behälterwand ist ein im Sinne der Landesbauordnungen geeigneter Über- oder Unterdrucklekanzeiger anzuschließen.

(6) Die Installation der Ausrüstungsteile richtet sich nach den Regelungstexten der verwendeten Ausrüstungsteile.

### **3.2.3 Rohrleitungen**

(1) Beim Anschließen von Rohrleitungen ist darauf zu achten, dass kein unzulässiger Zwang entsteht und keine zusätzlichen äußeren Lasten auf den Behälter einwirken, die nicht planmäßig vorgesehen sind.

(2) Bei der Ausführung von Schweißarbeiten am Aufstellungsort gilt Abschnitt 2.3.1.

### 3.2.4 Funktionsprüfung

(1) Nach Aufstellung der Behälter und Montage der entsprechenden Rohrleitungen sowie Installation der Ausrüstungsteile ist eine Funktionsprüfung erforderlich. Diese besteht aus Sichtprüfung, Dichtheitsprüfung, Prüfung der Befüll-, Entlüftungs- und Entnahmeleitungen und sonstigen Einrichtungen.

(2) Die Funktionsprüfung ersetzt nicht eine erforderliche Prüfung vor Inbetriebnahme nach der AwSV<sup>21</sup>, die gemeinsame Durchführung ist jedoch möglich.

(3) Im Rahmen der Prüfung vor Inbetriebnahme ist die Frist der nächsten wiederkehrenden Blechdickenmessung in Abhängigkeit der zu erwartenden Korrosionsrate und dem vorgenommenen Korrosionszuschlag festzulegen.

(4) Bei nach der AwSV<sup>21</sup> nicht prüfpflichtigen Anlagen legt der Betreiber in Eigenverantwortung die Prüffrist und den Prüfumfang sinngemäß zu Absatz (3) fest.

### 3.2.5 Übereinstimmungserklärung

Der mit der Ausführung des Behälters am Ort der Errichtung betraute Betrieb hat den ordnungsgemäßen Einbau, Ausrüstung und Montage gemäß den Bestimmungen der von diesem Bescheid erfassten Bauartgenehmigung (Abschnitte 1 und 3) mit einer Übereinstimmungserklärung zu bestätigen. Diese Bestätigung ist in jedem Einzelfall dem Betreiber vorzulegen und von ihm in die Bauakte aufzunehmen.

## 4 Bestimmungen für Nutzung, Unterhalt und Wartung (Bauart)

### 4.1 Nutzung

#### 4.1.1 Lagerflüssigkeiten

(1) Die Behälter dürfen zur Lagerung von Flüssigkeiten entsprechend Abschnitt 1 (3) verwendet werden.

(2) Die Flüssigkeit darf weder zu Feststoffausscheidung noch zu Dickflüssigkeit<sup>22</sup> neigen.

(3) Mischungen der Flüssigkeiten untereinander sind nicht zulässig.

(4) In Mehrkammerbehältern dürfen nur dann unterschiedliche wassergefährdende Flüssigkeiten gelagert werden, wenn feststeht oder nachgewiesen werden kann, dass die Flüssigkeiten im Falle einer Leckage zwischen den Kammern keine gefährlichen Reaktionen hervorrufen.

(5) Die Lagerung verunreinigter Medien ist nicht zulässig, wenn die Verunreinigungen zu einem anderen Stoffverhalten führen.

#### 4.1.2 Nutzbares Behältervolumen

(1) Der zulässige Füllungsgrad von Behältern muss so bemessen sein, dass die Behälter nicht überlaufen. Überdrücke, welche die Dichtheit oder Festigkeit der Behälter beeinträchtigen, dürfen nicht entstehen.

(2) Der zulässige Füllungsgrad der Behälter ist nach Maßgabe der Anlage 3 zu bestimmen. Die Überfüllsicherung ist dementsprechend einzurichten.

<sup>21</sup> Verordnung über Anlagen zum Umgang mit wassergefährdenden Stoffen (AwSV), 18. April 2017 (BGBl I S. 905)  
<sup>22</sup> Die kinematische Viskosität bei 4 °C darf nicht mehr als  $50 \cdot 10^{-4} \text{ m}^2/\text{sec}$  (5000 cSt) betragen.

#### 4.1.3 Unterlagen

(1) Dem Betreiber des Behälters sind mindestens folgende Unterlagen auszuhändigen, wobei die nach anderen Rechtsbereichen erforderlichen Bescheinigungen und Unterlagen unberührt bleiben:

- Kopie dieses Bescheides,
- für den konkreten Anwendungsfall angefertigte Konstruktionszeichnungen nach Abschnitt 2.2.1 (3) mit Angaben der Nettoblechdicken<sup>12</sup> und gesondert ausgewiesenem Korrosionszuschlag (letzterer, wenn erforderlich) sowie, wenn bekannt, der Lagerflüssigkeit mit der zugehörigen Korrosionsrate,
- Dokumentation (Raster und Messwerte) der Nullmessung der Blechdicken nach Abschnitt 2.4.2 (2),
- Übereinstimmungserklärung der ausführenden Firma (Aufsteller) entsprechend Abschnitt 3.2.5,
- ggf. Abdruck der Regelungstexte der jeweils verwendeten Ausrüstungsteile.

(2) Die Vorschriften für die Vorlage von Unterlagen nach anderen Rechtsbereichen bleiben unberührt.

#### 4.1.4 Betrieb

(1) Der Betreiber hat vor Inbetriebnahme der Behälter an geeigneter Stelle ein dauerhaft sichtbares Schild anzubringen, auf dem die gelagerte Flüssigkeit einschließlich ihrer Dichte und Konzentration angegeben ist. Die Kennzeichnung nach anderen Rechtsbereichen bleibt unberührt.

(2) Vor dem Befüllen ist zu überprüfen, ob das einzulagernde Medium dem Medium auf dem Schild nach Absatz (1) entspricht und ob die Überfüllsicherung im ordnungsgemäßen Zustand ist. Zur Festlegung der Einfüllmenge ist vor Beginn der Befüllung zu prüfen, wie viel Lagerflüssigkeit der Behälter noch aufnehmen kann. Die Überfüllsicherung darf nicht planmäßig zum Abbruch von Befüllungen verwendet werden.

(3) Die Befüllung und Entnahme der Lagerflüssigkeit bzw. die Entleerung der Behälter ist durch fachkundiges Betriebspersonal zu überwachen und hat unter Einhaltung der Belastungsgrenzen des Behälters und der Sicherheitseinrichtungen, der maximal zulässigen Betriebstemperatur und bei sichergestellter Belüftung entsprechend den Festlegungen der AwSV<sup>21</sup> zu erfolgen.

(4) Eine wechselnde Befüllung der Behälter mit unterschiedlichen Medien ist nicht zulässig.

(5) Bei Betrieb der Behälter in einem durch Erdbeben gefährdeten Gebiet ist nach einem Erdbebenereignis mit der Intensität, die für die Erdbebenzone 1 und höher nach DIN 4149 angenommen wird, zu prüfen, ob weiterhin ein einwandfreier Betrieb gewährleistet ist.

#### 4.2 Unterhalt, Wartung

(1) Bei einer Alarmmeldung des Leckanzeigers hat der Betreiber des Behälters unverzüglich den Antragsteller oder einen anderen für die Ausübung der Tätigkeiten gemäß dieser allgemeinen bauaufsichtlichen Zulassung berechtigten Fachbetrieb zu benachrichtigen und mit der Feststellung der Ursache für die Alarmmeldung und deren Beseitigung zu beauftragen. Der Behälter ist außer Betrieb zu nehmen. Maßnahmen zur Beseitigung von Schäden sind im Einvernehmen mit dem Sachverständigen nach Wasserrecht zu klären.

(2) Für eine Innenbesichtigung sind die Behälter restlos zu entleeren und zu reinigen. Die Unfallverhütungsvorschriften sowie die Vorschriften für die Verwendung chemischer Reinigungsmittel und die Beseitigung anfallender Reste müssen beachtet werden.

#### 4.3 Wiederkehrende Prüfungen

(1) Die jährliche Wiederholungsprüfung der Funktion des Leckanzeigers hat nach Maßgabe seiner Regelungstexte zu erfolgen.

(2) Es sind wiederkehrende Blechdickenmessungen am Raster aus der Nullprüfung (s. Abschnitt 2.4.2 (2)) durchzuführen. Dabei ist zunächst die im Rahmen der Prüfung vor Inbetriebnahme festgelegte Prüffrist einzuhalten. Ausgehend von den in der Nullprüfung gemessenen Blechdicken (s. Abschnitt 2.4.2) und den zugehörigen Korrosionszuschlägen (s. Abschnitt 2.2.4) ist die Einhaltung der Nettoblechdicken<sup>12</sup> zu überprüfen. Die Ergebnisse sind aufzuzeichnen. In Abhängigkeit vom festgestellten Korrosionsverhalten ist die Prüffrist und der Prüfumfang nach jeder wiederkehrenden Blechdickenmessung erneut festzulegen.

(3) Bei nach der Anlagenverordnung nicht prüfpflichtigen Anlagen obliegt es dem Betreiber, die Bestimmungen aus Absatz (2) sinngemäß umzusetzen.

(4) Für Behälter, deren Blechdicke bis auf die Nettoblechdicke<sup>12</sup> abgebaut ist, sind zu ergreifende Maßnahmen mit dem Sachverständigen nach Wasserrecht zu klären.

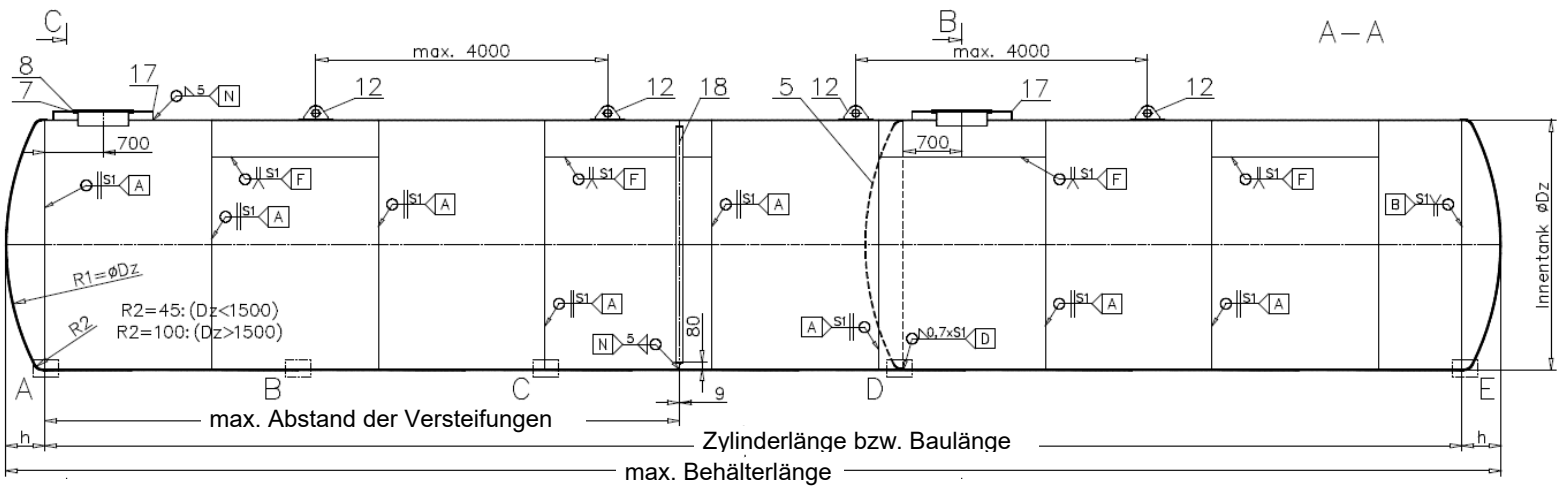
(5) Auf die vorgenannten Blechdickenmessungen kann verzichtet werden, wenn für die konkrete Flüssigkeit-Werkstoff-Kombination unter Berücksichtigung der geplanten Lebensdauer kein Korrosionszuschlag erforderlich ist und dies durch ein Gutachten einer unabhängigen Materialprüfanstalt nachgewiesen wurde (s. Abschnitt 2.2.4 (1)).

(6) Prüfungen nach anderen Rechtsbereichen bleiben unberührt.

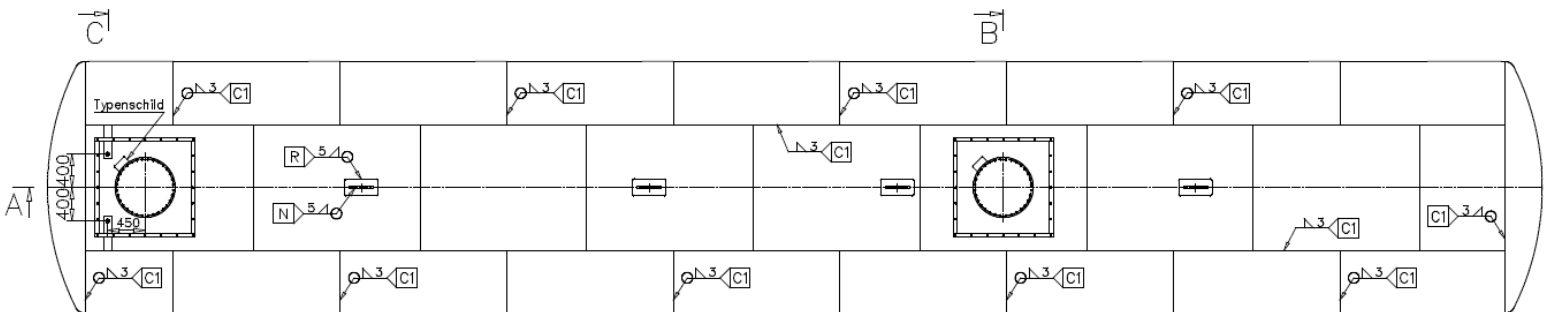
Holger Eggert  
Referatsleiter

Beglaubigt  
Held

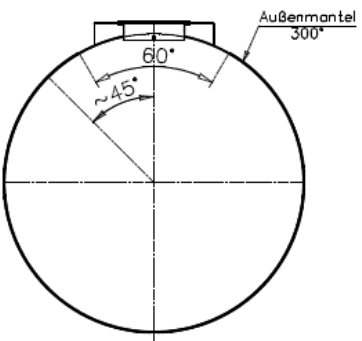
**Schnitt A-A**



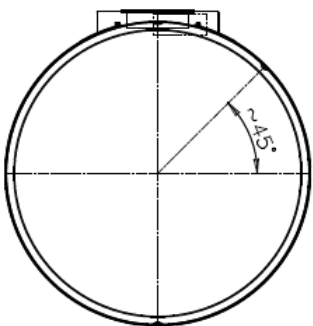
**Draufsicht**



**Schnitt B-B**



**Schnitt C-C**



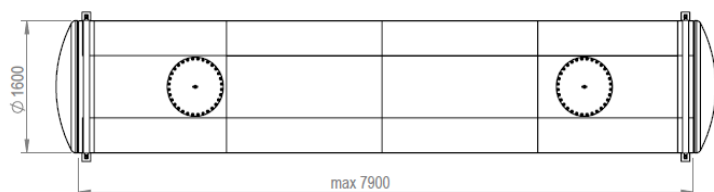
Liegende zylindrische doppelwandige Behälter aus Stahl zur unterirdischen Lagerung  
 wasserführender Flüssigkeiten

Übersicht Regelungsgegenstand

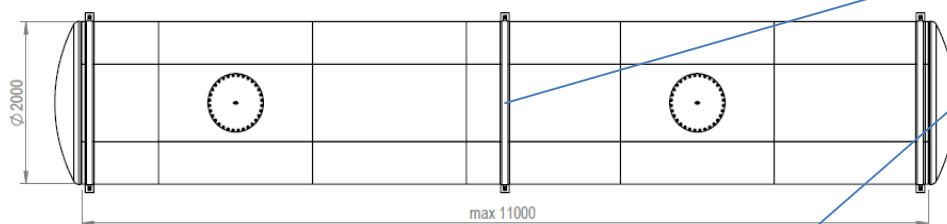
## Behälter, überschwemmungssicher

Die Anordnung der Ankerbänder kann variieren, es darf jedoch ihre im Abschnitt 3.1.2, Tabelle 3 genannte Anzahl nicht unterschritten nicht überschritten werden. Bei den nach Abschnitt 2.2.1 (4) gebildeten Behältervarianten darf die Anzahl reduziert werden, wobei die Abstände nicht überschritten werden dürfen.

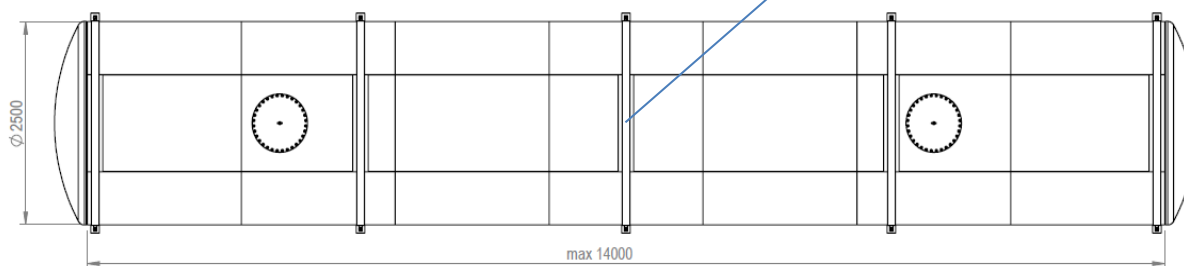
**Behälter Ø 1600 mm; mindestens 2 Ankerbänder bei max. Behälterlänge**



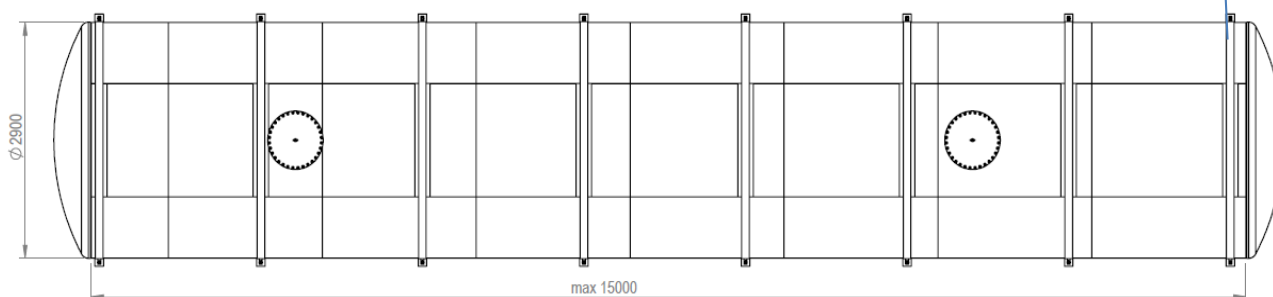
**Behälter Ø 2000 mm; mindestens 3 Ankerbänder bei max. Behälterlänge**



**Behälter Ø 2500 mm; mindestens 5 Ankerbänder bei max. Behälterlänge**



**Behälter Ø 2900 mm; mindestens 8 Ankerbänder bei max. Behälterlänge**

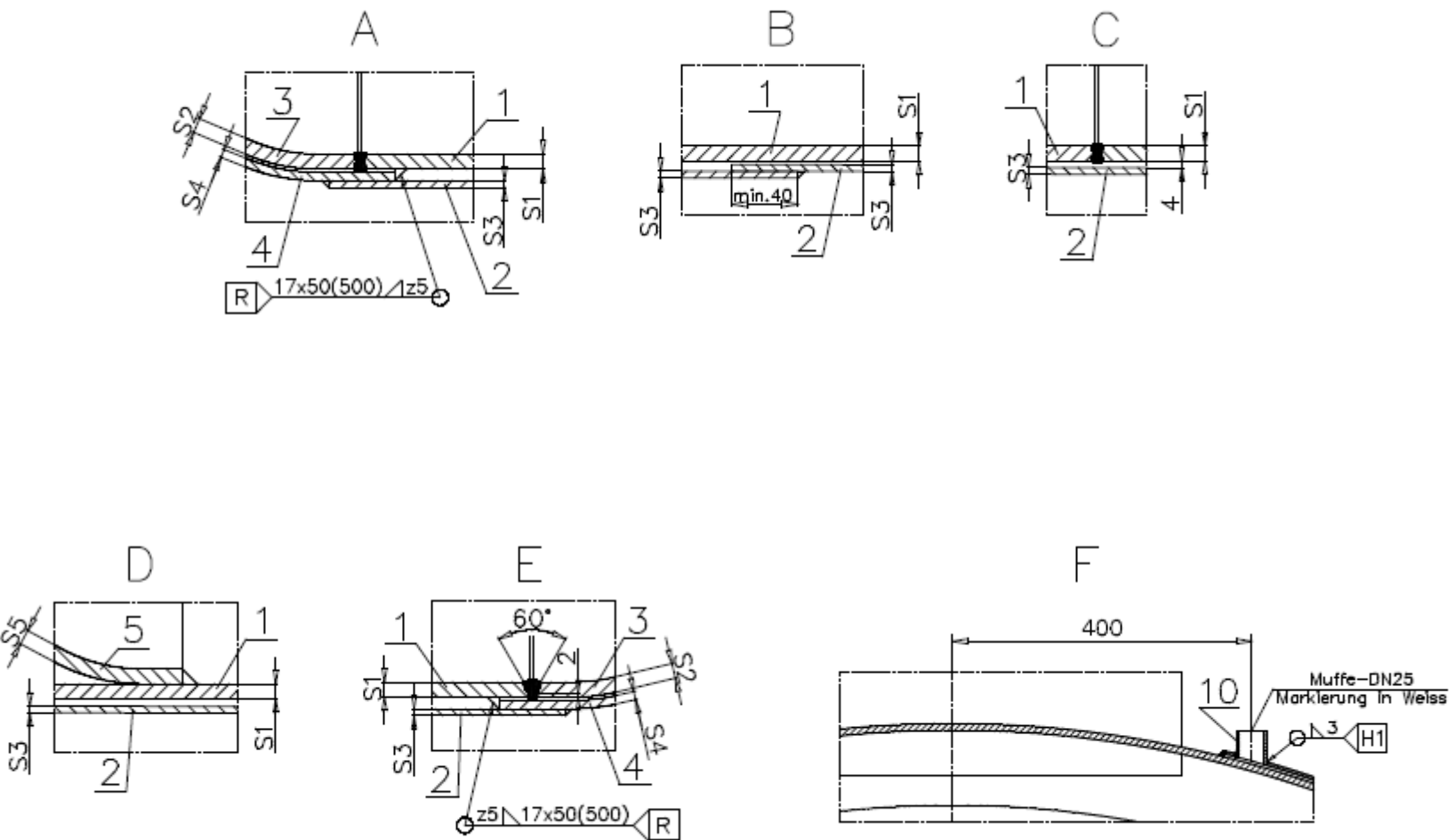


Ankerbänder

Liegende zylindrische doppelwandige Behälter aus Stahl zur unterirdischen Lagerung wassergefährdender Flüssigkeiten

Darstellung der Behälter mit Ankerbändern in Überschwemmungsgebieten

Anlage 1  
Seite 2 von 2



Liegende zylindrische doppelwandige Behälter aus Stahl zur unterirdischen Lagerung  
wasserführender Flüssigkeiten

Ausgewählte Konstruktionsdetails

Anlage 2  
Seite 1 von 1



### Zulässiger Füllungsgrad

(1) Bei der Festlegung des zulässigen Füllungsgrades sind der kubische Ausdehnungskoeffizient  $\alpha$  der für die Befüllung eines Behälters in Frage kommenden Flüssigkeiten und die bei der Lagerung mögliche Erwärmung und eine dadurch bedingte Zunahme des Volumens der Flüssigkeit zu berücksichtigen.

(2) Für die Lagerung wassergefährdender Flüssigkeiten in ortsfesten Behältern ist der zulässige Füllungsgrad bei Einfülltemperatur wie folgt festzulegen:

$$\text{Füllungsgrad} = \frac{100}{1 + \alpha \cdot 35} \text{ in \% des Fassungsraumes}$$

Der mittlere kubische Ausdehnungskoeffizient  $\alpha$  kann wie folgt ermittelt werden:

$$\alpha = \frac{d_{15} - d_{50}}{35 \cdot d_{50}}$$

$d_{15}$  = Dichte der Flüssigkeit bei +15 °C

$d_{50}$  = Dichte der Flüssigkeit bei +50 °C

(3) Für Flüssigkeiten, deren Einfülltemperatur mehr als 35 K unter der maximal zulässigen Betriebstemperatur liegt, sind die dadurch bedingten Ausdehnungen bei der Festlegung des Füllungsgrades zu berücksichtigen.

(4) Für  $\alpha \leq 1,5 \cdot 10^{-3}/\text{K}$  kann ein Füllungsgrad von 97 % als ausreichend angesehen werden.

(5) Für Behälter zur Lagerung wassergefährdender Flüssigkeiten, die als giftig oder ätzend eingestuft sind, soll ein mindestens 3 % niedrigerer Füllungsgrad als nach Absatz (2) bestimmt, eingehalten werden.

Liegende zylindrische doppelwandige Behälter aus Stahl zur unterirdischen Lagerung wassergefährdender Flüssigkeiten

Zulässiger Füllungsgrad

Anlage 3  
Seite 1 von 1