

**Allgemeine
bauaufsichtliche
Zulassung/
Allgemeine
Bauartgenehmigung**

Eine vom Bund und den Ländern gemeinsam
getragene Anstalt des öffentlichen Rechts

**Zulassungs- und Genehmigungsstelle
für Bauprodukte und Bauarten**

Datum:

06.06.2023

Geschäftszeichen:

II 22-1.40.21-20/23

Nummer:

Z-40.21-312

Geltungsdauer

vom: **6. Juni 2023**

bis: **6. Juni 2028**

Antragsteller:

ContiTech Elastomer-Beschichtungen GmbH

Breslauer Straße 14

37154 Northeim

Gegenstand dieses Bescheides:

**Faltbehälter (38.000 l) mit dazugehöriger Auffangvorrichtung aus beschichtetem
Polyamidgewebe**

Der oben genannte Regelungsgegenstand wird hiermit allgemein bauaufsichtlich
zugelassen/ genehmigt.

Dieser Bescheid umfasst acht Seiten und fünf Anlagen mit elf Seiten.

Der Gegenstand ist erstmals am 22. Mai 2002 allgemein bauaufsichtlich zugelassen worden.

DIBt

I ALLGEMEINE BESTIMMUNGEN

- 1 Mit diesem Bescheid ist die Verwendbarkeit bzw. Anwendbarkeit des Regelungsgegenstandes im Sinne der Landesbauordnungen nachgewiesen.
- 2 Dieser Bescheid ersetzt nicht die für die Durchführung von Bauvorhaben gesetzlich vorgeschriebenen Genehmigungen, Zustimmungen und Bescheinigungen.
- 3 Dieser Bescheid wird unbeschadet der Rechte Dritter, insbesondere privater Schutzrechte, erteilt.
- 4 Dem Verwender bzw. Anwender des Regelungsgegenstandes sind, unbeschadet weitergehender Regelungen in den "Besonderen Bestimmungen", Kopien dieses Bescheides zur Verfügung zu stellen. Zudem ist der Verwender bzw. Anwender des Regelungsgegenstandes darauf hinzuweisen, dass dieser Bescheid an der Verwendungs- bzw. Anwendungsstelle vorliegen muss. Auf Anforderung sind den beteiligten Behörden ebenfalls Kopien zur Verfügung zu stellen.
- 5 Dieser Bescheid darf nur vollständig vervielfältigt werden. Eine auszugsweise Veröffentlichung bedarf der Zustimmung des Deutschen Instituts für Bautechnik. Texte und Zeichnungen von Werbeschriften dürfen diesem Bescheid nicht widersprechen, Übersetzungen müssen den Hinweis "Vom Deutschen Institut für Bautechnik nicht geprüfte Übersetzung der deutschen Originalfassung" enthalten.
- 6 Dieser Bescheid wird widerruflich erteilt. Die Bestimmungen können nachträglich ergänzt und geändert werden, insbesondere, wenn neue technische Erkenntnisse dies erfordern.
- 7 Dieser Bescheid bezieht sich auf die von dem Antragsteller gemachten Angaben und vorgelegten Dokumente. Eine Änderung dieser Grundlagen wird von diesem Bescheid nicht erfasst und ist dem Deutschen Institut für Bautechnik unverzüglich offenzulegen.

II BESONDERE BESTIMMUNGEN

1 Regelungsgegenstand und Verwendungs- bzw. Anwendungsbereich

(1) Gegenstand dieses Bescheids sind kissenförmige flexible Faltbehälter mit dazugehöriger Auffangvorrichtung und Füllhöhenmeseinrichtung gemäß Anlage 1. Die Faltbehälter bestehen aus Polyamidgewebe, das auf der Außenseite mit einem wetterbeständigen und auf der Innenseite mit einem kraftstoffbeständigen, synthetischen Kautschuk beschichtet ist. Die Behälterinnenseite ist mit einer Diffusionssperrschicht ausgerüstet. Die Auffangvorrichtungen bestehen aus einer Unterlegplane aus beschichtetem Polyamidgewebe und einem Rohrrahmengestell aus Stahl. Die Füllhöhenmeseinrichtungen bestehen aus einer beidseitig ausziehbaren Teleskopstange aus glasfaserverstärktem Kunststoff und zwei am Rohrrahmengestell der Auffangvorrichtung befestigten Füllhöhenstützen, auf die die Teleskopstange bei der Befüllung aufgelegt wird.

(2) Die Faltbehälter mit dazugehöriger Auffangvorrichtung dürfen vorübergehend zur drucklosen Lagerung von Dieselmotorkraftstoff nach DIN EN 590¹, Heizöl EL nach DIN 51603-1² und der Flugschiffkraftstoffe F 34³, F 35⁴ (entspricht Jet-A1) und F 44 (DEF STAN 91-86) verwendet werden. Die Lagerung ist für Umgebungstemperaturen von mindestens -27 °C und für Medientemperaturen von höchstens 50 °C zulässig. Der Explosionsschutz ist gesondert zu betrachten und nicht Gegenstand dieses Bescheides.

(3) Die Faltbehälter dürfen mit maximal 38.000 Liter befüllt werden.

(4) Die Faltbehälter mit dazugehöriger Auffangvorrichtung dürfen in Gebäuden und im Freien aufgestellt werden.

(5) Die Verwendung der Faltbehälter als Transportbehälter ist unzulässig.

(6) Der Bescheid wird unbeschadet der Bestimmungen und der Prüf- oder Genehmigungsvorbehalte anderer Rechtsbereiche erteilt.

(7) Dieser Bescheid berücksichtigt die wasserrechtlichen Anforderungen an den Regelungsgegenstand. Gemäß § 63 Absatz 4 Nr. 2 und 3 WHG⁵ gilt der Regelungsgegenstand damit wasserrechtlich als geeignet.

(8) Die Geltungsdauer dieses Bescheids (siehe Seite 1) bezieht sich auf die Verwendung im Sinne von Einbau des Zulassungsgegenstandes und nicht auf die Verwendung im Sinne der späteren Nutzung.

2 Bestimmungen für die Bauprodukte

2.1 Allgemeines

Die Faltbehälter mit Füllhöhenmeseinrichtung, Unterlegplane, Rahmengestell aus Stahl und ihre Teile müssen den Besonderen Bestimmungen und den Anlagen dieses Bescheides sowie den beim Deutschen Institut für Bautechnik hinterlegten Angaben entsprechen.

2.2 Eigenschaften und Zusammensetzung

2.2.1 Zusammensetzung

(1) Die Konstruktionsdetails sind den Anlagen 1.1 bis 1.4 zu entnehmen.

¹ DIN EN 590:2014-04 Kraftstoffe für Kraftfahrzeuge – Dieselmotorkraftstoff – Anforderungen und Prüfverfahren
² DIN 51603-1:2020-09 Flüssige Brennstoffe – Heizöle – Teil 1: Heizöl EL, Mindestanforderungen
³ Entsprechend TL 9130-0012, erhältlich beim Bundesamt für Ausrüstung, Informationstechnik und Nutzung der Bundeswehr (BAAINBw).
⁴ Entsprechend "Aviation Fuel Quality Requirements for Jointly Pberated Systems" (AFQRSOP), erhältlich beim Bundesamt für Ausrüstung, Informationstechnik und Nutzung der Bundeswehr (BAAINBw).
⁵ Gesetz zur Ordnung des Wasserhaushalts (Wasserhaushaltsgesetz WHG), 31. Juli 2009 (BGBl. I S. 2585), zuletzt geändert durch Artikel 1 des Gesetzes vom 4. Januar 2023 (BGBl. 2023 Nr. 5)

(2) Für die Herstellung der Faltbehälter, der dazugehörigen Auffangvorrichtungen und der Füllhöhenmesseinrichtungen dürfen nur die in Anlage 2 aufgeführten Werkstoffe verwendet werden.

(3) Die am Faltbehälter vorhandenen Anschlussflansche (Einbauarmaturen gemäß Anlage 1.2 und 1.3) für die Befüllung, Entnahme, Belüftung und Entlüftung sind mit dicht schließenden Blindkappen auszurüsten. Alternativ zur Darstellung in Anlage 1.2 darf die Befüllungs- und Entnahmeeinrichtung auch in der Größe DN 150 verwendet werden.

2.2.2 Eigenschaften

(1) Die Faltbehälter mit dazugehöriger Auffangvorrichtung sind im gefüllten Zustand für den im Abschnitt 1 aufgeführten Anwendungsbereich standsicher.

(2) Der Werkstoff beschichtetes Polyamidgewebe ist in der zur Anwendung kommenden Ausführung normal entflammbar (Baustoffklasse B2 nach DIN 4102-1⁶). Die Faltbehälter mit dazugehöriger Auffangvorrichtung sind gegen Flammeneinwirkungen nicht widerstandsfähig.

2.3 Herstellung, Verpackung, Transport, Lagerung und Kennzeichnung

2.3.1 Herstellung

(1) Die Herstellung der Faltbehälter und der Unterlegplanen als Bestandteil der Auffangvorrichtungen muss nach der beim DIBt hinterlegten Herstellungsbeschreibung erfolgen. Außerdem sind die Anforderungen nach Anlage 3, Abschnitt 1 einzuhalten.

(2) Die Faltbehälter und Unterlegplanen dürfen nur im Werk Northeim hergestellt werden.

(3) Bei der Herstellung des Rohrrahmengestells für die Auffangvorrichtung und der Teleskopstange für die Füllhöhenmesseinrichtung sind die konstruktiven Anforderungen und die Werkstoffe nach Anlage 2 einzuhalten.

(4) Die Ausführung der Schweißverbindungen des Rohrrahmengestells muss nach DIN EN 1090-2⁷ Ausführungsklasse EXC 2 erfolgen.

2.3.2 Verpackung, Transport, Lagerung

Verpackung, Transport und Lagerung müssen gemäß Anlage 3, Abschnitt 2 erfolgen.

2.3.3 Kennzeichnung

(1) Die Faltbehälter und die Unterlegplanen müssen vom Hersteller mit dem Übereinstimmungszeichen (Ü-Zeichen) nach den Übereinstimmungszeichen-Verordnungen der Länder gekennzeichnet werden. Die Kennzeichnung darf nur erfolgen, wenn die Voraussetzungen nach Abschnitt 2.4 erfüllt sind.

(2) Außerdem hat der Hersteller die Faltbehälter gut sichtbar und dauerhaft mit folgenden Angaben zu kennzeichnen:

- Herstellungsnummer,
- Herstellungsjahr,
- Rauminhalt, maximales Füllvolumen (38.000 l),
- maximale Füllhöhe 1,10 m,
- Hinweis: "Nur für Dieselkraftstoff DIN EN 590, Heizöl EL DIN EN 51603-1, Flugschiffkraftstoffe F 34 bzw. F 35 bzw. F 44",
- Hinweis: "Achtung: Behälter nicht überfüllen. Überfüllung des Behälters kann bleibende Materialschäden und ein Versagen des Behälters verursachen. Betriebsanweisung beachten."

(3) Die Unterlegplanen sind entsprechend mit den folgenden Angaben zu kennzeichnen:

- Herstellungsnummer,
- Herstellungsjahr.

⁶ DIN 4102-1:1998-05
⁷ DIN EN 1090-2:2011-10

Brandverhalten von Baustoffen und Bauteilen
Ausführung von Stahltragwerken und Aluminiumtragwerken – Teil 2: Technische Regeln für die Ausführung von Stahltragwerken

2.4 Übereinstimmungsbestätigung

2.4.1 Allgemeines

(1) Die Bestätigung der Übereinstimmung der Fallbehälter mit dazugehöriger Unterlegpläne für die Auffangvorrichtungen mit den Bestimmungen der von dem Bescheid erfassten allgemeinen bauaufsichtlichen Zulassung (Abschnitte 1 und 2) muss für das Herstellwerk mit einer Übereinstimmungserklärung des Herstellers auf der Grundlage einer werkseigenen Produktionskontrolle und eines Übereinstimmungszertifikates einer anerkannten Zertifizierungsstelle sowie einer regelmäßigen Fremdüberwachung einschließlich einer Erstprüfung durch eine anerkannte Überwachungsstelle nach Maßgabe der folgenden Bestimmungen erfolgen.

(2) Für die Erteilung des Übereinstimmungszertifikates und die Fremdüberwachung einschließlich der dabei durchzuführenden Produktprüfungen hat der Hersteller der Fallbehälter und Unterlegplänen eine hierfür anerkannte Zertifizierungsstelle sowie eine hierfür anerkannte Überwachungsstelle einzuschalten.

(3) Die Übereinstimmungserklärung hat der Hersteller durch Kennzeichnung der Bauprodukte mit dem Übereinstimmungszeichen (Ü-Zeichen) unter Hinweis auf den Verwendungszweck abzugeben.

(4) Dem Deutschen Institut für Bautechnik ist von der Zertifizierungsstelle eine Kopie des von ihr erteilten Übereinstimmungszertifikates zur Kenntnis zu geben. Dem Deutschen Institut für Bautechnik ist zusätzlich eine Kopie des Erstprüfberichts zur Kenntnis zu geben.

(5) Die Bestätigung der Übereinstimmung der Rohrrahmengestelle für die Auffangvorrichtungen mit den Bestimmungen dieser allgemeinen bauaufsichtlichen Zulassung muss für das Herstellwerk mit einer Übereinstimmungserklärung des Herstellers auf der Grundlage einer Erstprüfung der Rohrrahmengestelle durch den Hersteller und einer werkseigenen Produktionskontrolle erfolgen.

2.4.2 Werkseigene Produktionskontrolle

(1) In jedem Herstellwerk nach Abschnitt 2.3.1 (2) und in jedem Herstellwerk der Rohrrahmengestelle ist eine werkseigene Produktionskontrolle einzurichten und durchzuführen. Unter werkseigener Produktionskontrolle wird die vom Hersteller vorzunehmende kontinuierliche Überwachung der Produktion verstanden, mit der dieser sicherstellt, dass die von ihm hergestellten Bauteile den Bestimmungen der von diesem Bescheid erfassten allgemeinen bauaufsichtlichen Zulassung (Abschnitte 1 und 2) entsprechen.

(2) Die werkseigene Produktionskontrolle muss mindestens die in Anlage 4, Abschnitt 1, aufgeführten Maßnahmen einschließen.

(3) Die Eigenschaften der verwendeten Werkstoffe und Zubehörteile (Halbzeuge, Verbindungselemente, Einbauarmaturen, Polyesterseile) müssen durch Prüfbescheinigungen nach DIN EN 10204⁸ nachgewiesen sein.

(4) Die Ergebnisse der werkseigenen Produktionskontrolle sind aufzuzeichnen und auszuwerten. Die Aufzeichnungen müssen mindestens folgende Angaben enthalten:

- Bezeichnung des Bauprodukts bzw. des Ausgangsmaterials,
- Art der Kontrolle oder Prüfung,
- Datum der Herstellung und der Prüfung des Bauprodukts bzw. des Ausgangsmaterials,
- Ergebnis der Kontrollen und Prüfungen und Vergleich mit den Anforderungen,
- Unterschrift des für die werkseigene Produktionskontrolle Verantwortlichen.

(5) Die Aufzeichnungen sind mindestens fünf Jahre aufzubewahren und der für die Fremdüberwachung eingeschalteten Überwachungsstelle vorzulegen. Sie sind dem Deutschen Institut für Bautechnik und der zuständigen obersten Bauaufsichtsbehörde auf Verlangen vorzulegen.

⁸

DIN EN 10204:2005-01

Metallische Erzeugnisse, Arten von Prüfzeugnissen

(6) Bei ungenügendem Prüfergebnis sind vom Hersteller unverzüglich die erforderlichen Maßnahmen zur Abstellung des Mangels zu treffen. Bauteile, die den Anforderungen nicht entsprechen, sind so zu handhaben, dass Verwechslungen mit übereinstimmenden ausgeschlossen werden. Nach Abstellung des Mangels ist - soweit technisch möglich und zum Nachweis der Mängelbeseitigung erforderlich - die betreffende Prüfung unverzüglich zu wiederholen.

2.4.3 Fremdüberwachung

(1) In jedem Herstellwerk der Faltbehälter und Unterlegplanen sind das Werk und die werkeigene Produktionskontrolle durch eine Fremdüberwachung regelmäßig zu überprüfen, mindestens jedoch zweimal jährlich.

(2) Im Rahmen der Fremdüberwachung ist eine Erstprüfung der Faltbehälter, Unterlegplanen und Zubehörteile durchzuführen. Bei der Fremdüberwachung und bei der Erstprüfung sind mindestens die Prüfungen nach Abschnitt 2.4.2 durchzuführen. Darüber hinaus können auch Proben für Stichprobenprüfungen entnommen werden. Die Probenahme und Prüfungen obliegen jeweils der anerkannten Überwachungsstelle.

(3) Die Ergebnisse der Zertifizierung und Fremdüberwachung sind mindestens fünf Jahre aufzubewahren. Sie sind von der Zertifizierungsstelle bzw. der Überwachungsstelle dem Deutschen Institut für Bautechnik und der zuständigen obersten Bauaufsichtsbehörde auf Verlangen vorzulegen.

3 Bestimmungen für Planung und Ausführung (Bauart)

(1) Bei der Planung und der Aufstellung des Faltbehälters mit dazugehöriger Auffangvorrichtung sind die in Anlage 5 genannten Aufstellbedingungen und die Festlegungen im "Bedienungs-, Betriebs- und Wartungshandbuch" des Herstellers des Faltbehälters zu beachten.

(2) Die ausführende Firma hat die ordnungsgemäße Planung und Ausführung gemäß den Bestimmungen der von diesem Bescheid erfassten Bauartgenehmigung (Abschnitte 1 und 3) mit einer Übereinstimmungserklärung zu bestätigen. Diese Bestätigung ist in jedem Einzelfall dem Betreiber vorzulegen und von ihm in die Bauakte aufzunehmen.

4 Bestimmungen für Nutzung, Unterhalt, Wartung und Prüfung (Bauart)

4.1 Nutzung

4.1.1 Gebrauchsdauerbegrenzung

Die zulässige Nutzungsdauer des Faltbehälters mit dazugehöriger Unterlegplane beträgt 10 Jahre (ab Herstellungsdatum). Eine weitere Verwendung für maximal fünf Jahre ist auf der Grundlage einer positiv bewerteten Prüfung auf Risse/ Versprödung und auf Dichtheit durch den Hersteller des Faltbehälters und einen für Kunststofffragen zuständigen Sachverständigen⁹ zulässig.

4.1.2 Lagerflüssigkeiten

Der Faltbehälter mit dazugehöriger Auffangvorrichtung darf nur für die in Absatz 1 (2) spezifizierten Lagerflüssigkeiten verwendet werden.

4.1.3 Nutzbares Behältervolumen

Das Füllvolumen des Faltbehälters darf das entsprechend der Kennzeichnung des Behälters angegebene maximale Füllvolumen (38.000 Liter) nicht überschreiten. Die zur Feststellung des zulässigen Füllinhalts gehörende Füllstandsmesseinrichtung ist bei jedem Befüllvorgang zu verwenden.

⁹ Sachverständige von Zertifizierungs- und Überwachungsstellen nach Absatz 2.4.1 (2) sowie weitere Sachverständige, die auf Anfrage vom DIBt bestimmt werden

4.1.4 Unterlagen

Dem Nutzer des Faltbehälters mit dazugehöriger Auffangvorrichtung sind vom Antragsteller folgende Unterlagen auszuhändigen:

- Kopie dieses Bescheids,
- Bedienungs-, Betriebs- und Wartungshandbuch.

4.1.5 Betrieb

(1) Der Faltbehälter darf nur befüllt werden, wenn er sich in der nach diesem Bescheid geltenden, aus Auffangplane und Rohrrahmengestell bestehenden Auffangvorrichtung befindet.

(2) Darüber hinaus sind die nachfolgenden Bestimmungen zu beachten:

- Vor dem Befüllen ist zu überprüfen, ob das einzulagernde Medium dem zulässigen Medium entspricht, wie viel Lagerflüssigkeit der Faltbehälter aufnehmen kann und ob die Füllstandsmesseinrichtung eingerichtet ist.
- Die Füllstandsmesseinrichtung ist so zu justieren, dass der Abstand, gemessen von der waagerechten Auflagefläche des Faltbehälters zum tiefsten Punkt der aufgelegten (durchhängenden) Teleskopstange, maximal 110 cm beträgt.
- Die Umgebungstemperatur muss mindestens -27 °C betragen.
- Die Betriebstemperatur der Lagerflüssigkeiten darf eine Temperatur von 50 °C nicht überschreiten. Hierbei dürfen kurzzeitige Temperaturüberschreitungen um 5 K über die Betriebstemperatur (z. B. durch höhere Temperatur der Lagerflüssigkeiten beim Einfüllen) außer Betracht bleiben. Bei Temperaturen von mehr als 45 °C sind Maßnahmen zur Begrenzung einer zusätzlichen Aufheizung zu ergreifen, die dem "Bedienungs-, Betriebs- und Wartungshandbuch" des Herstellers zu entnehmen sind.
- Der max. Volumenstrom beim Befüllen beträgt $100\text{ m}^3/\text{h}$.
- Bei der Befüllung darf der Faltbehälter die justierte Füllstandsmesseinrichtung (Teleskopstange) nicht berühren.
- Der Faltbehälter darf nicht begangen oder mit Auflasten versehen werden. Schneeablagerungen sind vom Faltbehälter zu entfernen.

(3) Falls Niederschlag in der Auffangvorrichtung anfällt, ist dieser umgehend zu entfernen und ordnungsgemäß zu entsorgen.

4.2 Unterhalt, Wartung und Reinigung

(1) Der Nutzer eines Faltbehälters mit dazugehöriger Auffangvorrichtung ist verpflichtet, mit dem Instandhalten und Instandsetzen von Behälter oder Unterlegplane einschließlich Zubehör nur solche Betriebe zu beauftragen, die für diese Tätigkeiten vom Antragsteller unterwiesen sind oder der Hersteller des Faltbehälters führt die Tätigkeiten mit eigenem sachkundigen Personal aus. Reparaturen des beschichteten Polyamidgewebes der Faltbehälter und Unterlegplanen dürfen nur durch den Hersteller nach Absatz 2.3.1 (2) erfolgen.

(2) Beim Instandhalten/Instandsetzen sind Werkstoffe entsprechend Anlage 2 zu verwenden und Fertigungsverfahren anzuwenden, die in der Herstellungsbeschreibung bzw. im Bedien-, Betriebs- und Wartungsbuch beschrieben sind.

(3) Maßnahmen zur Beseitigung von Schäden sind im Einvernehmen mit einem für Kunststofffragen zuständigen Sachverständigen⁹ zu klären. Die Beseitigung kleinerer Schäden (Durchstiche oder Risse $< 5\text{ cm}$) hat nach den Angaben im Bedienungs-, Betriebs- und Wartungshandbuch zu erfolgen.

(4) Sofern eine Reinigung des Innern des Faltbehälters und der dazugehörigen Unterlegplane erforderlich ist, sind die nachfolgenden Punkte zu beachten:

- Behälter restlos leeren und ggf. mit einem lösungsmittelfreien Reinigungsmittel spülen.
- Die Reinigungsanweisung des Bedienungs-, Betriebs- und Wartungshandbuches des Herstellers des Faltbehälters ist zu beachten.
- Zum Reinigen keine Werkzeuge oder Bürsten aus Metall verwenden.

(5) Die Unfallverhütungsvorschriften sowie die jeweiligen Vorschriften für die Verarbeitung chemischer Reinigungsmittel und die Beseitigung anfallender Reste müssen beachtet werden.

4.3 Prüfungen

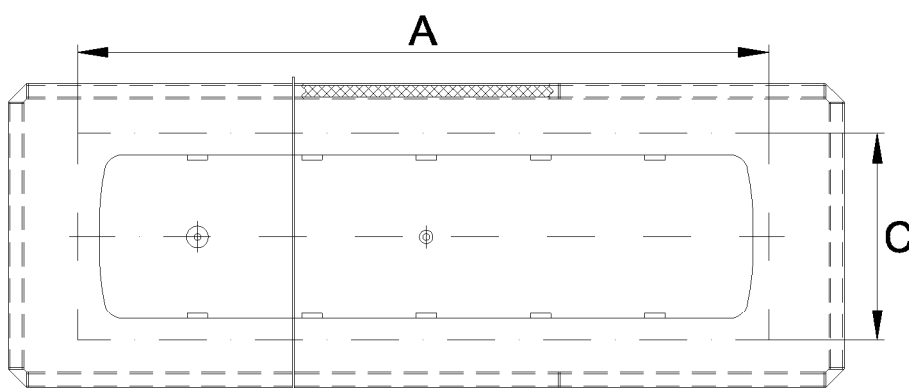
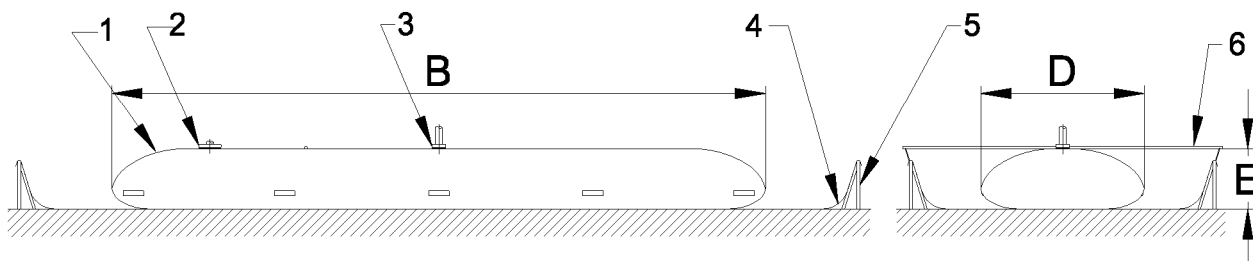
(1) Der Nutzer hat nach jeder Befüllung den faltbehälter mit dazugehöriger auffangvorrichtung durch Inaugenscheinnahme auf Dichtheit zu überprüfen. Sobald Undichtheiten entdeckt werden, ist die Anlage außer Betrieb zu nehmen und der schadhafte Behälter zu entleeren.

(2) Vor jeder Befüllung ist die Füllstandsmesseinrichtung auf ordnungsgemäße Justierung zu prüfen.

(3) Prüfungen nach anderen Rechtsbereichen bleiben unberührt.

Holger Eggert
Referatsleiter

Beglaubigt
Andreas Reidt



Fassungsvermögen [m³]	Länge [m]		Breite [m]		Toleranz [m]	Höhe [m]
	A leer	B voll	C leer	D voll		
38	12,8	12,4	3,7	3,3	±0,10	1,1

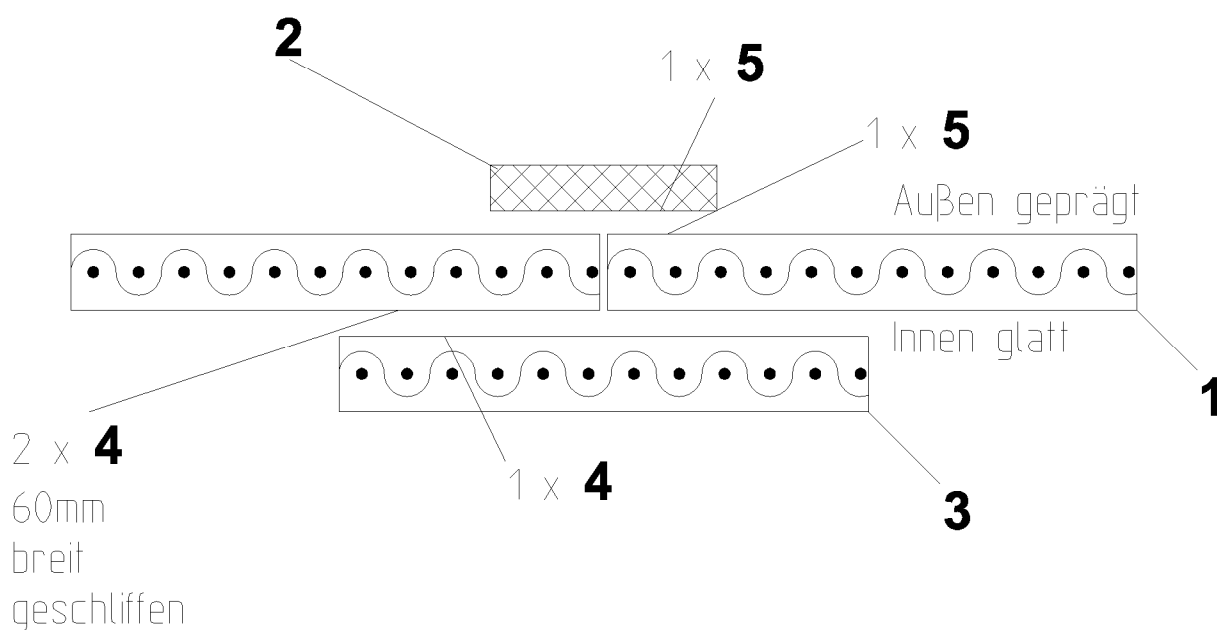
6	Füllhöhenanzeige
5	Rohrrahmengestell
4	Unterlegplane 16,8 x 6,8m (Auffangvorrichtung)
3	Entlüftungseinrichtung
2	Befüll- u. Entleerungsöffnung
1	Faltbehälter
Pos.	Bezeichnung

entspricht Zeichn.-Nr.: 32 20 100 000

Faltbehälter (38.000 l) mit dazugehöriger Auffangvorrichtung aus beschichtetem Polyamidgewebe

Übersicht Falbehälter

Anlage 1



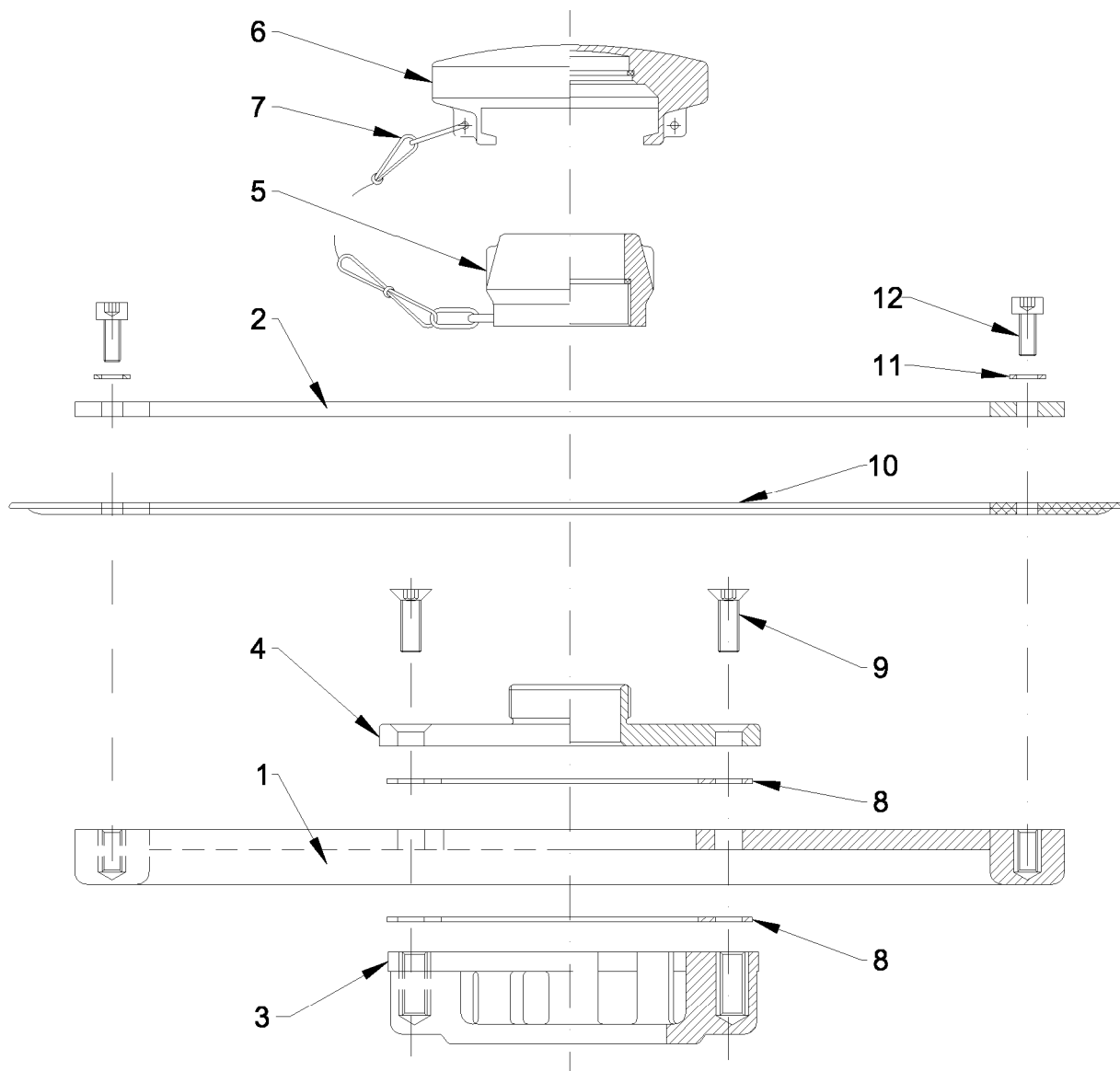
5	Lösung			GAGC 6590
4	Lösung			GAOX 6890
3	Riegelstoff		1,2 x 100 mm	Gi./Gew. GAMX 7090
2	Nahtband		0,8 x 30 mm	Gi. GAGC 6590
1	Behälter			Gi./Gew. GAGC6590/GAMX 7090
Pos.	Bezeichnung	Menge	Maße	Werkstoff

entspricht Zeichn.-Nr.: 32 20 100 000.10.2

Faltbehälter (38.000 l) mit dazugehöriger Auffangvorrichtung aus beschichtetem
 Polyamidgewebe

Nahtaufbau Faltbehälter

Anlage 1.1



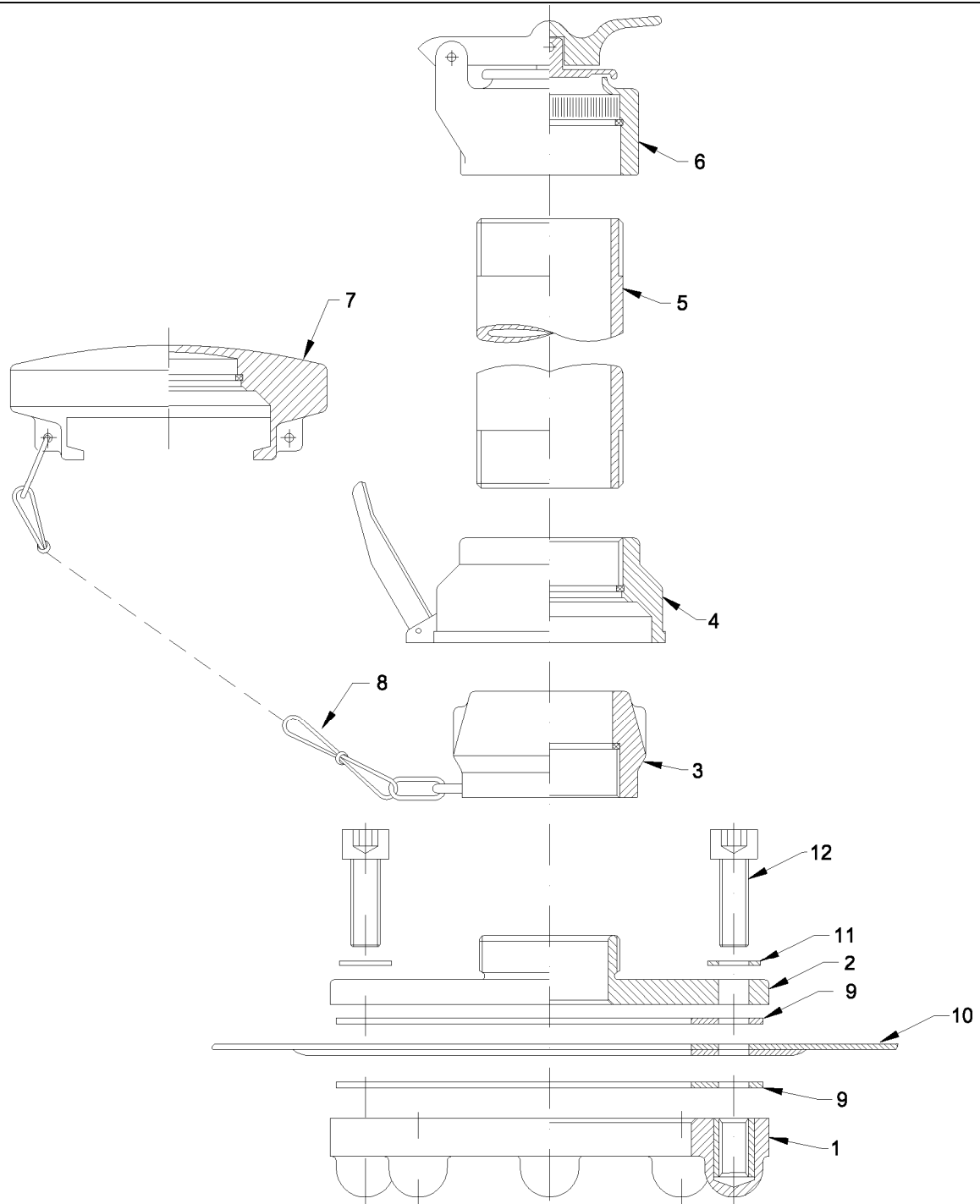
12	Zylinderkopfschraube M 8x20	36	V 2 A	DIN 912	
11	Scheibe ø8,4	36	V 2 A	DIN 125	
10	Behälter	1	Gummi/Gewebe	Fa. ConfiTech	
9	Senkkopfschraube M 10x30	8	V 2 A	DIN 7991	
8	Flanschdichtung 3"	2	Faserstoff		
7	Knotenkette	1	MS		
6	Blindkappe	MB 80	1	MS	TW 506
5	V-Kupplung	VK 80	1	MS	TW 501
4	TW-Anschlußflansch	DN 80	1	Al	DIN 28462
3	Saugkorb	1	Al		
2	Klemmring	1	Al		
1	Mannlochdeckel	1	Al		
Pos.	Bezeichnung	Stück	Werkstoff	Norm-Nr.	

entspricht Zeichn.-Nr.: 32 20 100 000.30

Faltbehälter (38.000 l) mit dazugehöriger Auffangvorrichtung aus beschichtetem
Polyamidgewebe

Mannlochdeckel komplett

Anlage 1.2



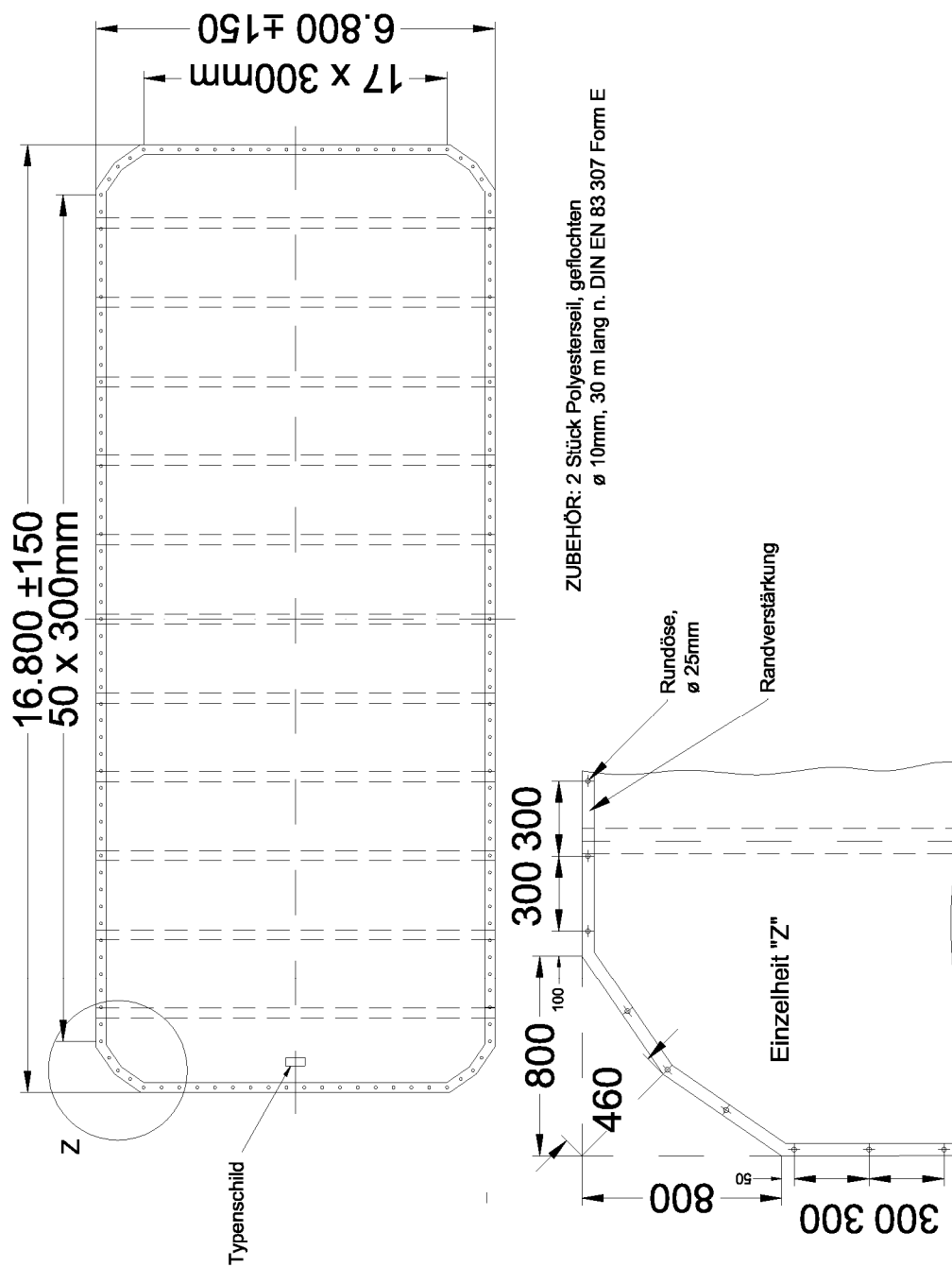
Pos.	Bezeichnung	Stück	Werkstoff	Norm-Nr.
12	Zylinderkopfschraube M 10x30	8	V 2 A	DIN 912
11	Scheibe B 10,5	8	V 2 A	DIN 125
10	Behälter	1	Gummi/Gewebe	Fa. ContiTech
9	Dichtung	2	Faserstoff	
8	Kette	1	MS	
7	Blindkappe MB 50	1	MS	TW 1506
6	Enlüftungshaube 2"	1		Fa. Kito
5	Standrohr 2"	1	Al	
4	M - Kupplung MK 50	1	MS	TW 1502 - 5
3	V - Kupplung VK 50	1	MS	TW 1501
2	TW Anschlußflansch DN 50	1	AlMg 3	
1	Einschraubflansch DN 65	1	AlMg 3	

entspricht Zeichn.-Nr.: 32 20 100 000.40

Faltbehälter (38.000 l) mit dazugehöriger Auffangvorrichtung aus beschichtetem Polyamidgewebe

Enlüftungseinrichtung

Anlage 1.3



entspricht Zeichn.-Nr.: 32 20 100 000.20

Faltbehälter (38.000 l) mit dazugehöriger Auffangvorrichtung aus beschichtetem Polyamidgewebe	Anlage 1.4
Unterlegplane	

**Faltbehälter (38.000 l) mit dazugehöriger Auffang-
vorrichtung aus beschichtetem Polyamidgewebe**

Anlage 2

W e r k s t o f f e

1 Faltbehälter

1.1 Beschichtetes Polyamidgewebe

Das beschichtete Polyamidgewebe muss die folgend genannten Eigenschaften des geprüften Werkstoffs aufweisen:

- Für Dieselkraftstoff nach DIN EN 590¹: Prüfzeugnis BAM-Az.VI.1901/4605/01 vom 05.02.2002 der Bundesanstalt für Materialforschung und -prüfung,
- Für Heizöl EL nach DIN 51603-1²: Prüfbericht Nr. 3807855 vom 07.05.2023 des TÜV SÜD Industrie Service GmbH, Abteilung Anlagensicherheit,
- Für Flugturbinenkraftstoff F 34: Prüfbericht Nr. 247583 vom 08.05.2003 des TÜV Süddeutschland, Bau und Betrieb, Bereich Festigkeit und Zuverlässigkeit,
- Für Flugturbinenkraftstoff F 35: Prüfbericht Nr. 1830906-2 vom 02.07.2012 des TÜV SÜD Industrie Service GmbH, Geschäftsfeld Anlagentechnik, Institut für Kunststoffe,
- Für Flugturbinenkraftstoff F 44: Prüfbericht Nr. 3807855 vom 07.05.2023 des TÜV SÜD Industrie Service GmbH, Abteilung Anlagensicherheit.

Die Werkstoffe für Faltbehälter und Unterlegpläne müssen den beim DIBt hinterlegten Kennblättern 7706643100 und 7706275000 jeweils vom 17.01.2013 entsprechen.

1.2 Einbauarmaturen

Die Werkstoffe der Einbauarmaturen müssen den Angaben in Anlage 1.2 und 1.3 entsprechen.

2 Auffangvorrichtung

2.1 Beschichtetes Polyamidgewebe (Unterlegpläne)

Der verwendete Werkstoff muss dem unter Abschnitt 1.1 beschriebenen Werkstoff entsprechen.

2.2 Rohrrahmengestell

Die konstruktive Ausführung von Seitenwänden, Eckverbindern, Stützen für Seitenwände und Füllhöhenstützen muss beim Deutschen Institut für Bautechnik hinterlegten Unterlagen WTD 51, Zeichnung 5400035 entsprechen. Das Polyesterseil muss der folgenden Spezifikation entsprechen: \varnothing 10 mm, 2 x 30 m lang, nach DIN EN 83307 Form E.

2.3 Messeinrichtung für Befüllhöhe

Werkstoff und Konstruktion der beidseitig ausziehbaren Teleskopstange müssen der beim DIBt hinterlegten Zeichnung T33CONT3.03.550 vom 17.01.2013 entsprechen.

¹ DIN EN 590:2014-04
² DIN 51603-1:2020-09

Kraftstoffe für Kraftfahrzeuge – Dieselkraftstoff – Anforderungen und Prüfverfahren
Flüssige Brennstoffe – Heizöle – Teil 1: Heizöl EL, Mindestanforderungen

**Faltbehälter (38.000 l) mit dazugehöriger Auffang-
vorrichtung aus beschichtetem Polyamidgewebe**

Anlage 3

H e r s t e l l u n g , V e r p a c k u n g , T r a n s p o r t u n d L a g e r u n g

1 Herstellung

(1) Bei der Herstellung der Faltbehälter und der dazugehörigen Unterlegplatten und dem Zubehör sind die Herstellungsverfahren anzuwenden, die der Fertigung der Bauteile zugrunde liegen, an denen der Verwendbarkeitsnachweis durchgeführt wurde.

(2) Der Nahtaufbau ist entsprechend Anlage 1.2 auszuführen.

2 Verpackung, Transport, Lagerung

(1) Die Faltbehälter mit den dazugehörigen Unterlegplatten und Zubehörteilen sind zum Zwecke des Transports bzw. der Lagerung im leeren Zustand in starren Behältnissen (Transportvorrichtungen), die vom Hersteller der Faltbehälter bereitzustellen sind und Beschädigungen ausschließen, zu transportieren und zu lagern.

(2) Die Lagerung der leeren Faltbehälter mit den dazugehörigen Unterlegplatten hat nach den Festlegungen im "Bedien-, Betriebs- und Wartungshandbuch" des Herstellers zu erfolgen.

(3) Das zur Auffangvorrichtung gehörende Rohrrahmengestell sowie die Füllhöhenmessenrichtung sind in einem geeigneten Packmittel so zu verpacken, dass bei Transport und Lagerung die Teile vollständig und unbeschädigt bleiben.

(4) Bei Schäden, die durch Transport bzw. bei der Lagerung entstanden sind, ist nach den Festlegungen eines für Kunststofffragen zuständigen Sachverständigen³ zu verfahren. Bei kleineren Schäden – außer bei Schäden am beschichtetem Polyamidgewebe – kann nach den Vorschriften im "Bedien-, Betriebs- und Wartungsbuch" des Herstellers verfahren werden.

³ Sachverständige von Zertifizierungs- und Überwachungsstellen nach Kapitel II, Absatz 2.4.1 (2) der "Besonderen Bestimmungen" dieser allgemeinen bauaufsichtlichen Zulassung sowie weitere Sachverständige, die auf Anfrage vom DIBt bestimmt werden

**Faltbehälter (38.000 l) mit dazugehöriger Auffang-
vorrichtung aus beschichtetem Polyamidgewebe**

Anlage 4, Seite 1

Ü b e r e i n s t i m m u n g s b e s t ä t i g u n g

1 Werkseigene Produktionskontrolle

1.1 Werkstoffe

Die Eigenschaften des beschichteten Polyamidgewebes (Ausgangswerkstoff zur Herstellung der Faltbehälter und Unterlegplanen) sind entsprechend den Vorgaben in dem beim DIBt hinterlegten Kennblatt 7706643100 vom 17.01.2013 durch den Hersteller mit Bescheinigungen (Abnahmeprüfzeugnis 3.1) nach DIN EN 10204⁴ zu dokumentieren.

1.2 Faltbehälter und Unterlegplanen

Die Faltbehälter und Unterlegplanen für die Auffangvorrichtungen sind entsprechend den Anforderungen der nachstehenden Tabelle zu prüfen, wobei die Dokumentation jeweils durch eine Herstellerbescheinigung sicherzustellen ist:

Eigenschaft	Prüfgrundlage	Häufigkeit
Oberflächen und Fügeverbindungen	TRbF 414 ⁵ Abschn. 3.21	jeder Faltbehälter bzw. Unterlegplane
Form, Abmessungen, Wanddicke	entsprechend diesem Bescheid	
Herstellungstoleranzen	Spezifikationen des Herstellers	
Dichtheit Faltbehälter	gemäß TRbF 414 Abschnitt 3.21 Prüfdruck: 0.06 bar, Haltezeit: ≥ 1 h (nach mind. 15 min Ausgleichszeit); alle kritischen Nähte ^{*)} sind mit Seifenlauge zu prüfen.	jeder Faltbehälter
Dichtheit Unterlegplanen	Wasserfüllung über 8 Stunden	jede erste Unterlegplane eines Fertigungsloses, danach bei Mängelfreiheit jede 10. gefertigte
^{*)} Für die Prüfungen sind mindestens eine axiale Längsnaht, die Kopfnah an beiden Stirnseiten (insbesondere die Eckbereiche) sowie die Nähte an allen Stützen (einschließlich der Einsteigeöffnung) vorzusehen.		

⁴ DIN EN 10204:2005-01 Metallische Erzeugnisse, Arten von Prüfzeugnissen; Deutsche Fassung EN 10204:2004

⁵ TRbF 414:1996-04 Entwurf der Richtlinie für Faltbehälter zur Zwischenlagerung von Heizöl EL und Dieselmotortreibstoff (Richtlinie Faltbehälter A III)

**Faltbehälter (38.000 l) mit dazugehöriger Auffang-
vorrichtung aus beschichtetem Polyamidgewebe**

Anlage 4, Seite 2

Ü b e r e i n s t i m m u n g s b e s t ä t i g u n g

1.3 Arbeitsproben

Für die Faltbehälter und Unterlegplatten sind die nachfolgend genannten Anforderungen an Arbeitsproben nachzuweisen:

- Nahtausführung in Anlehnung an DIN EN ISO 1421⁶
- Probenbreite 50 mm

Eigenschaft Reißkraft	Prüfhäufigkeit	Anforderungen, Eigenschaftswerte ¹
bei 23 °C, Anlieferungszustand in N	Faltbehälter: Prüfung an jedem gefertigten Behälter Unterlegplatte: Prüfung an jeder Herstellungscharge des beschichteten Polyamidgewebes – mindestens jedoch an jeder 20. Unterlegplatte	≥ 3000
bei 65 °C in N	jeweils eine Prüfung jährlich für Faltbehälter und Unterlegplatten	≥ 2100
bei 23 °C in N, nach Vorbeanspruchung nacheinander in der nachfolgend aufgeführten Reihenfolge: - 14 d Immersionsversuch in Wasser bei (70 ± 2) °C - 7 d Lagerung in Luft bei (70 ± 2) °C - 28 d Immersionsversuch in A20/NP II ² bei Raumtemperatur. Prüfung nach Entfernung des Lagergutes von den Proben und Angleichung an das Prüfklima		≥ 2700
¹ bei Proben ohne Schussfadenverzug ² Prüfgemisch A 20/NP II zur Beurteilung der Heizölbeständigkeit von Polymerwerkstoffen (Firma Haltermann, Hamburg)		

1.4 Rohrrahmengestelle

(1) Die verwendeten Halbzeuge müssen den Angaben in Anlage 2 Abschnitt 2.2 entsprechen. Jede Liefercharge ist zu prüfen (Eingangskontrolle).

(2) Die Einhaltung der Konstruktionsmaße und die Ausführung der Schweißverbindungen (Zeichnung Rohrrahmengestell nach Anlage 2, Abschnitt 2.2) sind an jedem Einzelteil zu überprüfen.

(3) Jedes Rohrrahmengestell ist durch eine Passprüfung (z. B. provisorischer Zusammenbau aller für die Auffangvorrichtung erforderlichen Einzelteile) auf Funktionsfähigkeit zu überprüfen.

⁶ DIN EN ISO 1421:1998-08 Mit Kautschuk oder Kunststoff beschichtete Textilien – Bestimmung der Zugfestigkeit und der Bruchdehnung

Faltbehälter (38.000 l) mit dazugehöriger Auffang-
vorrichtung aus beschichtetem Polyamidgewebe

Anlage 4, Seite 3

Ü b e r e i n s t i m m u n g s b e s t ä t i g u n g

1.5 Ausrüstungsteile

Die Vollständigkeit und Funktion der Ausrüstungsteile (Einrichtung für Befüll- und Entleerung, Entlüftungseinrichtung mit Flammendurchschlagsicherung, Polyesterseile, Verbindungselemente) ist für jeden Faltbehälter und jede Auffangvorrichtung einschließlich der Füllstandsmesseinrichtung zu prüfen.

**Faltbehälter (38.000 l) mit dazugehöriger Auffang-
vorrichtung aus beschichtetem Polyamidgewebe**

Anlage 5

A u f s t e l l b e d i n g u n g e n

1 Allgemeines

(1) Die Faltbehälter mit der dazugehörigen Auffangvorrichtung dürfen bei Temperaturen niedriger als -18 °C nicht aufgestellt bzw. abgebaut und niedriger als -27 °C nicht verwendet werden.

(2) Der Aufstellort darf dem öffentlichen Verkehr nicht zugänglich sein.

(3) Das Rohrrahmengestell der Auffangvorrichtung ist gegen Windlasten zu verankern.

2 Auflagerung

(1) Der Boden des Faltbehälters bzw. der dazugehörigen Auffangvorrichtung muss vollständig auf einer ebenen, waagerechten und tragfähigen Auflagefläche gebettet sein.

(2) Der Faltbehälter darf nur in der eigens dafür vorgesehenen Auffangvorrichtung aufgestellt werden. Der Boden darf keine scharfkantigen Gegenstände (Scherben, Steine usw.) enthalten.

3 Abstände

Die Faltbehälter mit den dazugehörigen Auffangvorrichtungen müssen so aufgestellt werden, dass Explosionsgefahren nicht auftreten und Möglichkeiten zur Brandbekämpfung in ausreichendem Maße vorhanden sind.

4 Anschließen von Rohrleitungen

(1) Rohrleitungen (Schläuche) sind so zu montieren, dass unzulässiger Zwang nicht auftritt.

(2) Jede angeschlossene Rohrleitung (Schlauchleitung) muss mit einer dichtschießenden Absperrereinrichtung (Absperrarmatur) versehen sein.

5 Sonstige Auflagen

Die Faltbehälter dürfen nicht betreten werden. Es dürfen auch keine Auflasten (z. B. zum Zwecke einer schnelleren Entleerung) aufgebracht werden.