

**Allgemeine
bauaufsichtliche
Zulassung/
Allgemeine
Bauartgenehmigung**

Eine vom Bund und den Ländern gemeinsam
getragene Anstalt des öffentlichen Rechts

**Zulassungs- und Genehmigungsstelle
für Bauprodukte und Bauarten**

Datum:

08.05.2023

Geschäftszeichen:

II 22-1.40.21-75/22

Nummer:

Z-40.21-599

Geltungsdauer

vom: **8. Mai 2023**

bis: **8. Mai 2028**

Antragsteller:

KUSTAN GmbH

An der Landwehr 3

45883 Gelsenkirchen

Gegenstand dieses Bescheides:

Zylindrische Flachbodenbehälter und Auffangvorrichtungen aus Polyethylen (PE)

Der oben genannte Regelungsgegenstand wird hiermit allgemein bauaufsichtlich
zugelassen/genehmigt.

Dieser Bescheid umfasst zwölf Seiten und sechs Anlagen mit 22 Seiten.

DIBt

I ALLGEMEINE BESTIMMUNGEN

- 1 Mit diesem Bescheid ist die Verwendbarkeit bzw. Anwendbarkeit des Regelungsgegenstandes im Sinne der Landesbauordnungen nachgewiesen.
- 2 Dieser Bescheid ersetzt nicht die für die Durchführung von Bauvorhaben gesetzlich vorgeschriebenen Genehmigungen, Zustimmungen und Bescheinigungen.
- 3 Dieser Bescheid wird unbeschadet der Rechte Dritter, insbesondere privater Schutzrechte, erteilt.
- 4 Dem Verwender bzw. Anwender des Regelungsgegenstandes sind, unbeschadet weitergehender Regelungen in den "Besonderen Bestimmungen", Kopien dieses Bescheides zur Verfügung zu stellen. Zudem ist der Verwender bzw. Anwender des Regelungsgegenstandes darauf hinzuweisen, dass dieser Bescheid an der Verwendungs- bzw. Anwendungsstelle vorliegen muss. Auf Anforderung sind den beteiligten Behörden ebenfalls Kopien zur Verfügung zu stellen.
- 5 Dieser Bescheid darf nur vollständig vervielfältigt werden. Eine auszugsweise Veröffentlichung bedarf der Zustimmung des Deutschen Instituts für Bautechnik. Texte und Zeichnungen von Werbeschriften dürfen diesem Bescheid nicht widersprechen, Übersetzungen müssen den Hinweis "Vom Deutschen Institut für Bautechnik nicht geprüfte Übersetzung der deutschen Originalfassung" enthalten.
- 6 Dieser Bescheid wird widerruflich erteilt. Die Bestimmungen können nachträglich ergänzt und geändert werden, insbesondere, wenn neue technische Erkenntnisse dies erfordern.
- 7 Dieser Bescheid bezieht sich auf die von dem Antragsteller gemachten Angaben und vorgelegten Dokumente. Eine Änderung dieser Grundlagen wird von diesem Bescheid nicht erfasst und ist dem Deutschen Institut für Bautechnik unverzüglich offenzulegen.

II BESONDERE BESTIMMUNGEN

1 Regelungsgegenstand und Verwendungs- bzw. Anwendungsbereich

(1) Gegenstand dieses Bescheids sind stehende zylindrische, einwandige Flachbodenbehälter und entsprechende Auffangvorrichtungen gemäß Anlage 1 aus Polyethylen (PE) der Werkstoffklassen PE 80 und PE 100, die im zylindrischen Teil aus verschweißten Tafeln oder aus Wickelrohr, ansonsten aus verschweißten Tafeln bestehen und deren Abmessungen innerhalb der nachfolgend angegebenen Grenzen liegen:

$d \leq 4,0 \text{ m}$,

$h_z/d \leq 6$ für Behälter nach diesem Bescheid (sofern nicht folgend zusätzlich eingeschränkt),

$h_z/d \leq 3$ für Behälter, die in Auffangvorrichtungen nach diesem Bescheid eingestellt werden und die für den Erdbebenfall über eine obere Abstützung des Behälters verfügen,

mit d = Innendurchmesser des Behälters und h_z = Höhe Bodenplatte/Dachunterkante.

(2) Die Behälterdächer sind als Kegeldächer oder Flachdächer (nur bei Aufstellung unter einer ortsfesten Bedachung) ausgeführt. Das Volumen der Behälter darf 50 m^3 nicht überschreiten.

(3) Die Behälter und die Auffangvorrichtungen können jeweils auch unabhängig voneinander verwendet werden, soweit die wasserrechtlichen Vorschriften dies zulassen und eingehalten werden.

(4) Dieser Bescheid gilt auch für die Verwendung der Behälter und Auffangvorrichtungen innerhalb und außerhalb der Erdbebenzonen 1 bis 3 nach DIN 4149¹.

(5) Die Behälter und Auffangvorrichtungen dürfen in Gebäuden, bei Verwendung einer UV-stabilisierten Formmasse auch im Freien, aufgestellt werden, jedoch nicht in explosionsgefährdeten Bereichen der Zonen 0 und 1.

(6) Die Behälter dürfen zur drucklosen Lagerung von wassergefährdenden Flüssigkeiten mit einem Flammpunkt über 100 °C verwendet werden. Die maximale Betriebstemperatur darf bis zu 40 °C betragen, sofern in der Medienliste nach Absatz (7) keine Einschränkungen der Temperatur vorgesehen sind.

(7) Flüssigkeiten nach Medienliste 40-1.1 des DIBt² erfordern keinen gesonderten Nachweis der Dichtheit und Beständigkeit des Behälterwerkstoffes.

(8) Die in Tabelle 1 genannten Lagermedien erfordern bei einer Betriebstemperatur von $\leq 30 \text{ °C}$ für die PE 100 Werkstoffe nach den allgemeinen bauaufsichtlichen Zulassungen Nr. Z-40.25-461 (Hostalen CRP 100 RESIST CR black), Nr. Z-40.25-474 (Borsafe HE 3490-LS-H) und Nr. Z-40.25-489 (ELTEX TUB 121N6000) keinen gesonderten Nachweis der Dichtheit und Beständigkeit des Werkstoffes für den Behälter und die Auffangvorrichtung. Die beim statischen Nachweis anzusetzenden Abminderungsfaktoren betragen für den Behälter $A_{2B} = A_{2I} = 1,4$ und für die Auffangvorrichtung $A_{2B} = A_{2I} = 1,0$.

¹ DIN 4149:2005-04 Bauten in deutschen Erdbebengebieten – Lastannahmen, Bemessung und Ausführung üblicher Hochbauten
² Medienliste 40-1.1 der Medienlisten 40, Ausgabe November 2022, erhältlich beim Deutschen Institut für Bautechnik

Tabelle 1: Lagermedien, Konzentration, Mediengruppe, Wiederkehrende Prüfung und maximale Gebrauchsdauer

Lagermedium	Konzentration	EWP ³	WP ⁴	G ⁵
Kaliumhypochlorit (KOCI)	≤ 150 g/l (Aktivchlor)	2	2,0	4
Natriumhypochlorit (NaOCI)	≤ 150 g/l (Aktivchlor)	2	2,0	4
Salpetersäure (HNO ₃)	≤ 53 %	2,5	2,5	5
Schwefelsäure (H ₂ SO ₄)	≤ 96 %	5	2,5	10

(9) Behälter mit Durchmessern 2000 mm ≤ D ≤ 3000 mm dürfen mit bestimmten Bühnen und Leitern ausgerüstet werden.

(10) Der Bescheid wird unbeschadet der Bestimmungen und der Prüf- oder Genehmigungsvorbehalte anderer Rechtsbereiche erteilt.

(11) Dieser Bescheid berücksichtigt die wasserrechtlichen Anforderungen an den Regelungsgegenstand. Gemäß § 63 Abs. 4 Nr. 2 und 3 WHG⁶ gilt der Regelungsgegenstand damit wasserrechtlich als geeignet.

(12) Die Geltungsdauer dieses Bescheides (siehe Seite 1) bezieht sich auf die Verwendung im Sinne von Einbau oder Aufstellung des Zulassungsgegenstandes und nicht auf die Verwendung im Sinne der späteren Nutzung.

2 Bestimmungen für die Bauprodukte

2.1 Allgemeines

Die Behälter und Auffangvorrichtungen und ihre Teile müssen den Abschnitten 1 und 2 der Besonderen Bestimmungen und den Anlagen dieses Bescheides sowie den beim Deutschen Institut für Bautechnik hinterlegten Angaben entsprechen.

2.2 Eigenschaften und Zusammensetzung

2.2.1 Werkstoffe

Für die Herstellung aller Formstoffe, die für die Fertigung der Behälter und Auffangvorrichtungen verwendet werden, dürfen nur Formmassen entsprechend Anlage 2 verwendet werden.

2.2.2 Konstruktionsdetails

(1) Die Konstruktionsdetails müssen den Anlagen 1.1 bis 1.12 sowie den in Anlage 1.13 aufgeführten Bildern der jeweiligen DVS-Richtlinie (bzw. Merkblatt) entsprechen.

(2) Die Bühnen und Leitern und deren Anschlüsse an den Behälter müssen den Anlagen 1.8 bis 1.12 entsprechen, dauerhaft gegen Korrosion geschützt sein und dürfen nur an Behältern angebracht werden, die folgende Bedingungen einhalten:

- Werkstoffklasse: PE 100
- Durchmesser: 2000 mm bis 3000 mm
- Höhe über GOK: ≤ 10 m
- Wanddicke oberster Schuss: ≥ 15,0 mm
- Dachdicke: ≥ 12,0 mm und ≥ Behälterradius / 90

³ Erstmalige Wiederkehrende Prüfung nach Absatz 4.3 (4) in Jahren

⁴ Wiederkehrende Prüfung nach Absatz 4.3 (4) in Jahren

⁵ Maximale Gebrauchsdauer nach Absatz 4.3 (4) in Jahren

⁶ Gesetz zur Ordnung des Wasserhaushalts (Wasserhaushaltsgesetz – WHG), 31. Juli 2009 (BGBl. I S. 2585), zuletzt geändert durch Artikel 1 des Gesetzes vom 4. Januar 2023 (BGBl. 2023 Nr. 5)

(3) Bei Aufstellung innerhalb der Erdbebenzonen 1 bis 3 nach DIN 4149¹ muss die Erdbebensicherung Beiblatt 4⁷ der Richtlinie DVS 2205-2 entsprechen.

2.2.3 Behälter und Auffangvorrichtung

Der Behälter und die Auffangvorrichtung müssen aus Werkstoffen gemäß Abschnitt 2.2.1 bestehen und den Konstruktionsdetails gemäß Abschnitt 2.2.2 entsprechen.

2.2.4 Standsicherheitsnachweis

(1) Die Behälter müssen Wanddicken aufweisen, die durch eine statische Berechnung nach Richtlinie DVS 2205-2⁸ ermittelt wurden. Der statischen Berechnung sind die sich nach DIN EN 1778⁹ (Anhang A) ergebenden Vergleichsspannungen zugrunde zu legen.

(2) Bei der Außenaufstellung sind Windlasten gemäß DIN EN 1991-1-4¹⁰ und Schneelasten gemäß DIN EN 1991-1-3¹¹ zu berücksichtigen.

(3) Bei Aufstellung innerhalb der Erdbebenzonen 1 bis 3 nach DIN 4149¹ ist der Lastfall Erdbeben nach den Berechnungsempfehlungen 40-B3¹² in Zusammenhang mit dem Beiblatt 4 der Richtlinie DVS 2205-2⁷ zu berücksichtigen.

(4) Für den Schadensfall (Leckage) ist nach DVS 2205-2, Beiblatt 2, Abschnitt 4.3 nachzuweisen, dass die 0,9-fache Gewichtskraft des Behälters größer ist als die Auftriebskraft des eingetauchten Behälterteils. Anderenfalls ist der Behälter mit einer Auftriebsicherung gemäß Anlage 1.7 auszurüsten, bei deren Nachweisführung folgende Punkte zu beachten sind:

- Für den Werkstoff sind Kennwerte für drei Monate Nutzungsdauer und die Medientemperatur anzusetzen, mindestens jedoch 20 °C ($A_{2B} = 1,0$ für nicht quellende Medien nach Medienliste 40²),
- die vertikale und die horizontale Verschieblichkeit der Konstruktion bei Temperaturdifferenzen, d.h. $\Delta T = 30$ K und Wärmeausdehnungskoeffizient $20 \cdot 10^{-5}$ 1/K (PE gemäß DIN 8075),
- Bewertung der Auftriebskraft als außergewöhnliche Einwirkung, d.h. $\gamma_F = 1,0$.

(5) Im Falle der Installation der Leiter und der Bühne entsprechend den Anlagen 1.8 bis 1.12 sind die im Merkblatt nach Fußnote¹³ genannten Einwirkungen, die von Leiter und Podest, auf den Behälter übertragen werden, zu berücksichtigen. Bei der Auslegung des oberen Zylinderschusses und der Axialstabilität des Behälters für die Aufnahme der Bühnenlasten ist die Veröffentlichung "Zur Einleitung axialgerichteter Einzellasten am oberen Rand von Thermoplastbehältern"¹⁴ zu berücksichtigen.

(6) Im Fall der Installation einer Bühne ist die notwendige Leiter entsprechend den Anlagen 1.8 und 1.12 am Behälter zu befestigen; die Bemessungskraft je Anschluss ergibt sich aus der Windeinwirkung und ist bei der Nachweisführung des Behälters als Ganzes zu berücksichtigen.

7	DVS 2205-2 Beiblatt 4:2015-12	Berechnung von Behältern und Apparaten aus Thermoplasten; Stehende runde, drucklose Behälter – Flachbodenbehälter im Erdbebengebiet
8	DVS 2205-2:2021-12	Berechnung von Behältern und Apparaten aus Thermoplasten; Stehende runde, drucklose Behälter
9	DIN EN 1778:1999-12	Charakteristische Kennwerte für Thermoplast-Konstruktionen, Bestimmung der zulässigen Spannungen und Moduli für die Berechnung von Thermoplast-Bauteilen; Deutsche Fassung EN 1778:1999
10	DIN EN 1991-1-4:2010-12	Einwirkungen auf Tragwerke – Teil 1-4: Allgemeine Einwirkungen – Windlasten in Verbindung mit DIN EN 1991-1-4/NA:2010-12
11	DIN EN 1991-1-3:2010-12	Einwirkungen auf Tragwerke – Teil 1-3: Allgemeine Einwirkungen – Schneelasten in Verbindung mit DIN EN 1991-1-3/NA:2010-12
12	Berechnungsempfehlungen 40-B3	Berechnungsempfehlungen im Zusammenhang mit Zulassungsverfahren für zylindrische Behälter und Silos, Berücksichtigung des Lastfalls Erdbeben, Ausgabe April 2013, erhältlich beim DIBt
13	Merkblatt "Bühnen-, Podest- und Leiterkonstruktionen auf Flachbodenbehältern aus Kunststoffen", Fassung 6.2.2017; LGA Nürnberg, Prüfamf für Baustatik	
14	H. Tuercke, Zur Einleitung axialgerichteter Einzellasten am oberen Rand von Thermoplastbehältern; DIBt-Mitteilungen Heft 4/2002	

(7) Die Standsicherheit der Bühnen- und Leiterkonstruktion selbst ist in jedem Anwendungsfall unter Berücksichtigung der Einwirkungen nach dem Merkblatt nach Fußnote¹³ nachzuweisen.

(8) Die Betriebstemperatur ist gemäß den vorhandenen Betriebsbedingungen festzulegen. Die Anforderungen an die maximale Betriebstemperatur sind den Abschnitten 1 (6) bis 1 (8) zu entnehmen. Als Mindestbetriebstemperatur ist jedoch 20 °C anzusetzen. Bei Einfülltemperaturen von > 10 K über der Betriebstemperatur oder bei intermittierender Temperaturbeanspruchung durch das Lagermedium ist die für den Standsicherheitsnachweis anzusetzende Betriebstemperatur nach Richtlinie DVS 2205-1 (Abschnitt 3.2.3¹⁵ - bei intermittierender Beanspruchung) zu ermitteln.

(9) Die A₁-Werte nach Richtlinie DVS 2205-1 Beiblatt 1¹⁶ dürfen für Temperaturen ≥ 0 °C mit 1,0 angenommen werden. Alle weiteren in der DIN EN 1778 bzw. DVS 2205-2 angegebenen Kennwerte für PE-HD sind auch für die Formmassen der Werkstoffklassen PE 80 und PE 100 gültig.

(10) Sofern keine genauen Nachweise über die betriebsbedingten maximalen Über- und Unterdrücke geführt werden, sind sowohl kurzzeitig als auch langfristig folgende Werte für den statischen Nachweis anzusetzen:

$$p_{uk} = p_{ü} = 0,005 \text{ bar (Überdruck = resultierender Innendruck)}$$

$$p_{uk} = p_u = 0,003 \text{ bar (Unterdruck = resultierender Außendruck)}$$

Die langfristig wirkenden Drücke sind nur dann anzusetzen, wenn sie auch wirken können.

(11) Die sich aus den Referenzkennlinien der Zeitstand-Innendruckfestigkeit (Mindestkurven nach DIN EN 1778⁹ für PE 80 und PE 100) ergebenden Festigkeitswerte dürfen nur dann für Formmassen der Werkstoffklassen PE 80 oder PE 100 angesetzt werden, wenn die Zugehörigkeit zur Werkstoffklasse in der allgemeinen bauaufsichtlichen Zulassung des Werkstoffes als solche ausgewiesen ist.

(12) Flachdächer müssen Wanddicken aufweisen, die unter Beachtung der Richtlinie DVS 2205-2, Beiblatt 3¹⁷ ermittelt wurden.

(13) Auffangvorrichtungen müssen Wanddicken aufweisen, die entsprechend Richtlinie DVS 2205-2, Beiblatt 2¹⁸ ermittelt wurden. Die Auffangvorrichtung muss eine solche Höhe aufweisen, dass bei dem in ihr stehenden leeren Behälter bei Aufstellung im Freien durch Windlast (siehe auch 2.2.4 (2)) keine unzulässigen Kippmomente auftreten können. Auf Anlage 5, Abschnitt 4 (2) wird hingewiesen.

(14) Schweißverbindungen müssen Schweißfaktoren aufweisen, die in der DVS-Richtlinie 2203-1, Beiblatt 2¹⁹ (Tabelle 1: Anforderungen für den Zeitstandzug-Schweißfaktor f_s) angegeben sind.

(15) Werden Stützen im Zylindermantel angeordnet, so sind die Bedingungen für die konstruktive Ausbildung des Stützens und für den statischen Nachweis des Zylindermantels entsprechend Richtlinie DVS 2205-2⁸, Abschnitte 4.1.7.2 und 4.2.3 einzuhalten.

(16) Im Dach angeordnete Stützen für flüssigkeitsführende Leitungen müssen mindestens SDR 17,6 andere im Dach angeordnete Stützen mindestens SDR 51 entsprechen.

(17) Bei Anordnung der Bühne nach den Anlagen 1.8 bis 1.12 auf dem Behälter dürfen die Festigkeitsnachweise mit Windlasten nach DIN EN 1991-1-4¹⁰, Windlastzone 4 Binnenland (ohne Küste) für den Lasteinleitungsbereich als erbracht gelten.

15	DVS 2205-1:2021-12	Berechnung von Behältern und Apparaten aus Thermoplasten – Kennwerte
16	DVS 2205-1 Beiblatt 1:2021-21	Berechnung von Behältern und Apparaten aus Thermoplasten – Kennwerte der Werkstoffgruppe Polyethylen
17	DVS 2205-2 Beiblatt 3:2015-12	Berechnung von Behältern und Apparaten aus Thermoplasten; Stehende runde, drucklose Behälter; Flachdächer
18	DVS 2205-2 Beiblatt 2:2015-12	Berechnung von Behältern und Apparaten aus Thermoplasten; Stehende runde, drucklose Behälter; Auffangvorrichtungen
19	DVS 2203-1 Beiblatt 2:2014-05	Prüfen von Schweißverbindungen aus thermoplastischen Kunststoffen (Zeitstandzug-Schweißfaktor f_s)

(18) Sofern die Behälter nach Bauordnungsrecht nicht zu den genehmigungs-/verfahrensfreien baulichen Anlagen zählen, ist die Prüfpflicht/Bescheinigungspflicht nach § 66 Abs. 3 Satz 1 Nr. 2b MBO anhand des Kriterienkatalogs zu beurteilen. Hinweis: Die Behälter sind nach dem Kriterienkatalog prüf- bzw. bescheinigungspflichtig. Es wird empfohlen, Prüffämter oder Prüffingenieure für Standsicherheit mit besonderen Kenntnissen im Kunststoffbau zu beauftragen, z. B.:

- Prüffamt für Standsicherheit der LGA in Nürnberg,
- Deutsches Institut für Bautechnik (für Typenprüfungen).

2.2.5 Brandverhalten

Der Werkstoff Polyethylen (PE 80, PE 100) ist in der zur Anwendung kommenden Dicke normalentflammbar (Klasse B2 nach DIN 4102-1²⁰). Zur Widerstandsfähigkeit gegen Flammeneinwirkungen siehe Abschnitt 3.1 (1).

2.2.6 Nutzungssicherheit

(1) Behälter mit einem Rauminhalt von mehr als 2.000 l müssen mit einer Einsteigeöffnung ausgerüstet sein (siehe Anlage 1.4 und 1.5), deren lichter Durchmesser mindestens 0,6 m beträgt. Der Durchmesser der Einsteigeöffnung muss mindestens 0,8 m betragen, sofern eine der folgenden Bedingungen erfüllt ist:

- Das Befahren des Behälters erfordert spezielle Schutz- oder Sicherheitseinrichtungen (Leiter, Schutzanzug, Atemgerät usw.),
- Die Stutzhöhe der Einsteigeöffnung überschreitet einen Wert von 0,25 m.

Anforderungen aus anderen Rechtsbereichen bleiben hiervon unberührt.

(2) Behälter ohne Einsteigeöffnung müssen eine Besichtigungsöffnung mit einem lichten Durchmesser von mindestens 120 mm erhalten. Weitere Stutzen für Befüllung, Entleerung, Reinigung usw. sind gemäß den Darstellungen in Anlage 1.13 herzustellen.

(3) Bei Außenaufstellung der Auffangvorrichtungen ist der Zwischenraum Behälter/Auffangvorrichtung gegen eindringendes Regenwasser gemäß Anlage 1.6 abzudecken.

2.3 Herstellung, Verpackung, Transport, Lagerung und Kennzeichnung

2.3.1 Herstellung

(1) Die Herstellung muss nach der beim DIBt hinterlegten Herstellungsbeschreibung erfolgen.

(2) Außer der in der Herstellungsbeschreibung aufgeführten Maßgaben sind die Anforderungen nach Anlage 3, Abschnitt 1 einzuhalten.

(3) Die Behälter dürfen nur im Werk Kustan GmbH, An der Landwehr 3, 45883 Gelsenkirchen und in der Niederlassung Prof.-Hermann-Klare-Str. 10, 07407 Rudolstadt, hergestellt werden.

2.3.2 Verpackung, Transport, Lagerung

Verpackung, Transport und Lagerung müssen gemäß Anlage 3, Abschnitt 2, erfolgen.

2.3.3 Kennzeichnung

(1) Behälter und Auffangvorrichtungen müssen vom Hersteller mit dem Übereinstimmungszeichen (Ü-Zeichen) nach den Übereinstimmungszeichen-Verordnungen der Länder gekennzeichnet werden. Die Kennzeichnung darf nur erfolgen, wenn die Voraussetzungen nach Abschnitt 2.4 erfüllt sind.

(2) Außerdem hat der Hersteller die Behälter gut sichtbar und dauerhaft mit folgenden Angaben zu kennzeichnen:

- Herstellungsnummer,
- Herstellungsjahr,
- Rauminhalt in m³ bei zulässiger Füllhöhe (gemäß Abschnitt 4.1.3),
- Werkstoff (PE 80 oder PE 100),

- zulässige Betriebstemperatur (bei nicht atmosphärischen Bedingungen, s. Abschnitt 1),
- zulässiger Füllungsgrad oder Füllhöhe (entsprechend dem zulässigen Füllungsgrad, siehe Abschnitt 4.1.3),
- zulässige Volumenströme beim Befüllen und Entleeren (siehe Abschnitt 4.1.5),
- Hinweis auf drucklosen Betrieb,
- zulässiger Belastungswert in kN/m^3 (Produkt aus Dichte, Erdbeschleunigung und Abminderungsfaktor A_2 für Medieneinwirkung),
- Außenaufstellung nicht zulässig/zulässig (entsprechend statischer Berechnung),
und bei Außenaufstellung weiterhin:
 - Böengeschwindigkeitsdruck q in kN/m^2 an der Oberkante des Behälters bzw. an der Öffnung der Entlüftungsleitung,
 - Charakteristischer Wert der Schneelast s_k in kN/m^2 auf dem Boden.

(3) Die Auffangvorrichtungen sind entsprechend mit den folgenden Angaben zu kennzeichnen:

- Herstellungsnummer,
- Herstellungsjahr,
- Rauminhalt in m^3 ,
- Werkstoff (PE 80 oder PE 100),
- zulässiger Belastungswert in kN/m^3 (Produkt aus Dichte, Erdbeschleunigung und Abminderungsfaktor A_2 für Medieneinwirkung),
- Außenaufstellung nicht zulässig/zulässig (entsprechend statischer Berechnung),
und bei Außenaufstellung weiterhin:
 - Böengeschwindigkeitsdruck q in kN/m^2 an der Oberkante der Auffangvorrichtung.

(4) Hinsichtlich der Kennzeichnung der Behälter durch den Betreiber siehe Abschnitt 4.1.5 (1).

2.4 Übereinstimmungsbestätigung

2.4.1 Allgemeines

(1) Die Bestätigung der Übereinstimmung der Behälter und Auffangvorrichtungen (Bauprodukte) mit den Bestimmungen der von dem Bescheid erfassten allgemeinen bauaufsichtlichen Zulassung (Abschnitte 1 und 2) muss für jedes Herstellwerk mit einer Übereinstimmungserklärung des Herstellers auf der Grundlage einer werkseigenen Produktionskontrolle und eines Übereinstimmungszertifikates einer hierfür anerkannten Zertifizierungsstelle sowie einer regelmäßigen Fremdüberwachung einschließlich einer Erstprüfung der Behälter und Auffangvorrichtungen durch eine anerkannte Überwachungsstelle nach Maßgabe der folgenden Bestimmungen erfolgen.

(2) Für die Erteilung des Übereinstimmungszertifikats und die Fremdüberwachung einschließlich der dabei durchzuführenden Produktprüfungen, hat der Hersteller der Behälter und Auffangvorrichtungen eine hierfür anerkannte Zertifizierungsstelle sowie eine hierfür anerkannte Überwachungsstelle einzuschalten.

(3) Die Übereinstimmungserklärung hat der Hersteller durch Kennzeichnung der Bauprodukte mit dem Übereinstimmungszeichen (Ü-Zeichen) unter Hinweis auf den Verwendungszweck abzugeben.

(4) Dem Deutschen Institut für Bautechnik ist von der Zertifizierungsstelle eine Kopie des von ihr erteilten Übereinstimmungszertifikats zur Kenntnis zu geben. Dem Deutschen Institut für Bautechnik ist zusätzlich eine Kopie des Erstprüfberichts zur Kenntnis zu geben.

2.4.2 Werkseigene Produktionskontrolle

(1) In jedem Herstellwerk ist eine werkseigene Produktionskontrolle einzurichten und durchzuführen. Unter werkseigener Produktionskontrolle wird die vom Hersteller vorzunehmende, kontinuierliche Überwachung der Produktion verstanden, mit der dieser sicherstellt, dass die von ihm hergestellten Bauprodukte den Bestimmungen der von diesem Bescheid erfassten allgemeinen bauaufsichtlichen Zulassung (Abschnitte 1 und 2) entsprechen.

(2) Die werkseigene Produktionskontrolle muss mindestens die in Anlage 4, Abschnitt 1, aufgeführten Maßnahmen einschließen.

(3) Die Ergebnisse der werkseigenen Produktionskontrolle sind aufzuzeichnen und auszuwerten. Die Aufzeichnungen müssen mindestens folgende Angaben enthalten:

- Bezeichnung des Bauprodukts bzw. des Ausgangsmaterials und der Bestandteile,
- Art der Kontrolle oder Prüfung,
- Datum der Herstellung und der Prüfung des Bauprodukts bzw. des Ausgangsmaterials,
- Ergebnis der Kontrollen und Prüfungen und Vergleich mit den Anforderungen,
- Unterschrift des für die werkseigene Produktionskontrolle Verantwortlichen.

(4) Die Aufzeichnungen sind mindestens fünf Jahre aufzubewahren und der für die Fremdüberwachung eingeschalteten Überwachungsstelle vorzulegen. Sie sind dem Deutschen Institut für Bautechnik vorzulegen und der zuständigen obersten Bauaufsichtsbehörde auf Verlangen vorzulegen.

(5) Bei ungenügendem Prüfergebnis sind vom Hersteller unverzüglich die erforderlichen Maßnahmen zur Abstellung des Mangels zu treffen. Behälter und Auffangvorrichtungen, die den Anforderungen nicht entsprechen, sind so zu handhaben, dass Verwechslungen mit übereinstimmenden ausgeschlossen werden. Nach Abstellung des Mangels ist - soweit technisch möglich und zum Nachweis der Mängelbeseitigung erforderlich - die betreffende Prüfung unverzüglich zu wiederholen.

2.4.3 Fremdüberwachung

(1) In jedem Herstellwerk sind das Werk und die werkseigene Produktionskontrolle durch eine Fremdüberwachung regelmäßig zu überprüfen, mindestens jedoch zweimal jährlich.

(2) Im Rahmen der Fremdüberwachung ist eine Erstprüfung der Behälter und Auffangvorrichtungen durchzuführen. Bei der Fremdüberwachung und bei der Erstprüfung sind mindestens die Prüfungen nach Abschnitt 2.4.2 durchzuführen. Darüber hinaus können auch Proben für Stichprobenprüfungen entnommen werden. Die Probenahme und Prüfungen obliegen jeweils der anerkannten Überwachungsstelle.

(3) Die Ergebnisse der Zertifizierung und Fremdüberwachung sind mindestens fünf Jahre aufzubewahren. Sie sind von der Zertifizierungsstelle bzw. der Überwachungsstelle dem Deutschen Institut für Bautechnik sowie der zuständigen obersten Bauaufsichtsbehörde auf Verlangen vorzulegen.

3 Bestimmungen für Planung, Bemessung und Ausführung (Bauart)

3.1 Planung und Bemessung

(1) Da die Behälter und Auffangvorrichtungen nach diesem Bescheid nicht dafür ausgelegt sind, einer Brandeinwirkung von 30 Minuten Dauer zu widerstehen ohne undicht zu werden, sind bei Planung und Bemessung der Anlage geeignete Maßnahmen vorzusehen, um eine Brandübertragung aus der Nachbarschaft oder eine Entstehung von Bränden in der Anlage selbst zu verhindern. Die Maßnahmen sind im Einvernehmen mit der Bauaufsichtsbehörde und der Feuerwehr festzulegen.

(2) Die Bedingungen für die Aufstellung der Behälter und gegebenenfalls zugehörigen Auffangvorrichtungen sind den wasser-, arbeitsschutz- und baurechtlichen Vorschriften zu entnehmen. Es sind außerdem die Anforderungen gemäß Anlage 5 einzuhalten.

(3) Die Behälter und Auffangvorrichtungen sind gegen Beschädigungen durch anfahrende Fahrzeuge zu schützen, z. B. durch geschützte Aufstellung, einen Anfahrschutz oder durch Aufstellen in einem geeigneten Raum.

3.2 Ausführung

- (1) Bei der Aufstellung der Behälter und Auffangvorrichtungen ist Anlage 5 zu beachten.
- (2) Die ausführende Firma hat die ordnungsgemäße Planung, Bemessung und Aufstellung gemäß den Bestimmungen der von diesem Bescheid erfassten Bauartgenehmigung (Abschnitte 1 und 3) mit einer Übereinstimmungserklärung zu bestätigen. Diese Bestätigung ist in jedem Einzelfall dem Betreiber vorzulegen und von ihm in die Bauakte aufzunehmen.
- (3) Maßnahmen zur Beseitigung von Schäden sind im Einvernehmen mit einem für Kunststofffragen zuständigen Sachverständigen²¹ zu treffen.

4 Bestimmungen für Nutzung, Unterhalt, Wartung und Prüfung (Bauart)

4.1 Nutzung

4.1.1 Ausrüstung der Behälter

- (1) Die Bedingungen für die Ausrüstung der Behälter sind den wasser-, bau- und arbeitsschutzrechtlichen Vorschriften zu entnehmen.
- (2) Wenn der Einbau einer Leckagesonde erforderlich ist, ist eine Leckagesonde entsprechend den allgemeinen Anforderungen der Landesbauordnungen zu verwenden.

4.1.2 Lagerflüssigkeiten

- (1) Die Behälter dürfen für Lagerflüssigkeiten gemäß Medienliste 40-1.1 des DIBt² verwendet werden, sofern auch die dort in Abschnitt 0.3 genannten Voraussetzungen für die Anwendung eingehalten werden. Weiterhin dürfen Behälter und Auffangvorrichtungen, die komplett aus einer PE 100-Formmasse hergestellt wurden, für eines der Lagermedien nach Absatz 1 (8) unter den dort genannten Bedingungen verwendet werden, sofern eine Betriebstemperatur von höchstens 30 °C eingehalten wird. Ein Wechsel der Lagermedien bedarf der Zustimmung in Form einer gutachtlichen Stellungnahme eines vom DIBt zu bestimmenden Sachverständigen²². In der Regel sind dafür Innenbesichtigungen des Behälters erforderlich.
- (2) Behälter, die im Auffangraum aufgestellt werden, dürfen auch zur Lagerung anderer Flüssigkeiten als nach der unter Absatz (1) genannten Medienliste verwendet werden, wenn im Einzelfall durch Gutachten eines vom DIBt zu bestimmenden Sachverständigen²² nachgewiesen wird, dass die beim statischen Nachweis zu berücksichtigenden Abminderungsfaktoren A_2 nicht größer als 1,4 sind und keine zusätzlichen Bestimmungen (z. B. von diesem Bescheid abweichende Prüfungen, Festlegungen zu reduzierter Gebrauchsdauer der Behälter) erforderlich sind²³.
- (3) Vom Nachweis durch Gutachten nach Absatz 4.1.2 (2) sind Flüssigkeiten mit Flammpunkten ≤ 100 °C ausgeschlossen.
- (4) Die Flüssigkeiten nach Absatz (1) und (2) müssen für die ggf. verwendete Leckagesonde zulässig sein.

4.1.3 Nutzbares Behältervolumen

- (1) Der zulässige Füllungsgrad von Behältern muss so bemessen sein, dass die Behälter nicht überlaufen. Überdrücke, welche die Dichtheit oder Standsicherheit der Behälter beeinträchtigen, dürfen nicht entstehen. Der zulässige Füllungsgrad der Behälter ist nach Maßgabe der Anlage 6 zu bestimmen. Die Überfüllsicherung ist dementsprechend einzurichten.

²¹ Sachverständige von Zertifizierungs- und Überwachungsstellen nach Absatz 2.4.1 (2) sowie weitere Sachverständige, die auf Anfrage vom DIBt bestimmt werden

²² Informationen sind beim DIBt erhältlich

²³ Für die Lagerung von Medien mit Gutachten, die von Absatz 4.1.2 (2) abweichen, ist ein bauaufsichtlicher Verwendbarkeitsnachweis (z. B. Ergänzung dieses Bescheids) erforderlich.

(2) Bei Behältern mit Kegeldach ist der zugrunde gelegte Fassungsraum (100 % als Basis für den Füllungsgrad nach Absatz (1)) auf die Schnittkante Zylinder/Kegeldach zu beziehen. Die dem zulässigen Füllungsgrad entsprechende Füllhöhe darf die Anschlusshöhe des Regenabweisers nicht übersteigen.

4.1.4 Unterlagen

Dem Betreiber der Anlage sind vom Hersteller der Behälter bzw. der Auffangvorrichtungen folgende Unterlagen auszuhändigen:

- Kopie dieses Bescheids,
- Kopie der statischen Berechnung,
- ggf. Kopie des erforderlichen Prüfberichts zur statischen Berechnung,
- ggf. Kopie des benötigten Gutachtens nach Absatz 4.1.2 (2),
- ggf. Kopie der Regelungstexte der zum Lieferumfang des Antragstellers gehörenden Ausrüstungsteile.

4.1.5 Betrieb

(1) Der Betreiber hat vor Inbetriebnahme der Behälter an geeigneter Stelle ein Schild anzubringen, auf dem die gelagerte Flüssigkeit einschließlich ihrer Dichte und Konzentration angegeben ist. Bei der Lagerung von solchen Medien, bei denen wiederkehrende Prüfungen der Behälter gefordert werden, ist dies in der Kennzeichnung zu vermerken. Die Kennzeichnung nach anderen Rechtsbereichen bleibt unberührt.

(2) Wer eine Anlage befüllt oder entleert, hat diesen Vorgang zu überwachen und vor Beginn der Arbeiten die nachfolgenden Bestimmungen zu beachten.

(3) Vor dem Befüllen ist zu überprüfen, ob das einzulagernde Medium dem zulässigen Medium entspricht, wie viel Lagerflüssigkeit der Behälter aufnehmen kann, und ob die Überfüllsicherung in ordnungsgemäßem Zustand ist.

(4) Die tatsächliche Betriebstemperatur der Lagerflüssigkeiten darf die Betriebstemperatur, für die der statische Nachweis geführt wurde (siehe Abschnitt 2.2.4), nicht überschreiten. Hierbei dürfen kurzzeitige Temperaturüberschreitungen um 10 K über die Betriebstemperatur (z. B. durch höhere Temperatur der Lagerflüssigkeiten beim Einfüllen) außer Betracht bleiben.

(5) Der maximale Volumenstrom beim Befüllen beträgt 1200 l/min. Hierbei darf kein unzulässiger Überdruck im Behälter auftreten. Der Füllvorgang ist ständig zu überwachen.

(6) Die ggf. verwendete Leckagesonde gemäß Abschnitt 4.1.1 (2) ist in ständiger Alarmbereitschaft zu betreiben.

(7) Vom Betreiber der Anlage ist bei einer Alarmmeldung der ggf. verwendeten Leckagesonde unverzüglich ein Fachbetrieb (z. B. Einbaufirma) zu benachrichtigen und mit der Feststellung der Ursache für die Alarmgabe und deren Beseitigung zu beauftragen. Wenn im Auffangraum bzw. in der Auffangvorrichtung Leckageflüssigkeit festgestellt wird, muss der Behälter so schnell wie möglich entleert werden. Eine erneute Befüllung ist im Einvernehmen mit einem für Kunststofffragen zuständigen Sachverständigen²¹ nach Schadenbeseitigung und einwandfreiem Betrieb der Leckagesonde zulässig.

(8) Bei Betrieb der Behälter in einem durch Erdbeben gefährdeten Gebiet der Zone 1 bis 3 nach DIN 4149 ist nach einem Erdbebenereignis zu prüfen, ob ein einwandfreier Betrieb gewährleistet ist.

(9) Die Dächer der Behälter dürfen planmäßig nicht begangen werden.

(10) Sind die Behälter mit einer Bühne ausgerüstet, darf die zulässige Verkehrsbelastung die Angaben in dem Merkblatt nachFußnote¹³ nicht übersteigen.

4.2 Unterhalt, Wartung

- (1) Beim Instandhalten/Instandsetzen sind Werkstoffe entsprechend Anlage 2 zu verwenden und Fertigungsverfahren anzuwenden, die in der Herstellungsbeschreibung beschrieben sind.
- (2) Maßnahmen zur Beseitigung von Schäden sind im Einvernehmen mit einem für Kunststofffragen zuständigen Sachverständigen²¹ zu klären.
- (3) Bei der Reinigung des Innern von Behältern aus Produktionsgründen oder für eine Inspektion sind die nachfolgenden Punkte zu beachten:
 1. Behälter restlos leeren.
 2. Bei wasserlöslichen oder mit Wasser emulgierbaren Flüssigkeiten mit Wasser abspritzen. Bei eventuellen Ablagerungen Behälter mit bis zu 10 K über der zulässigen Betriebstemperatur warmem Wasser füllen. Nach einigen Stunden Einwirkungszeit entleeren. Eventuell noch feste Rückstände mit Spachtel aus Holz oder Kunststoff ohne Beschädigung der Innenfläche des Behälters entfernen. Keine Werkzeuge oder Bürsten aus Metall verwenden.
 3. Die Unfallverhütungsvorschriften sowie die jeweiligen Vorschriften für die Verarbeitung chemischer Reinigungsmittel und die Beseitigung anfallender Reste müssen beachtet werden.

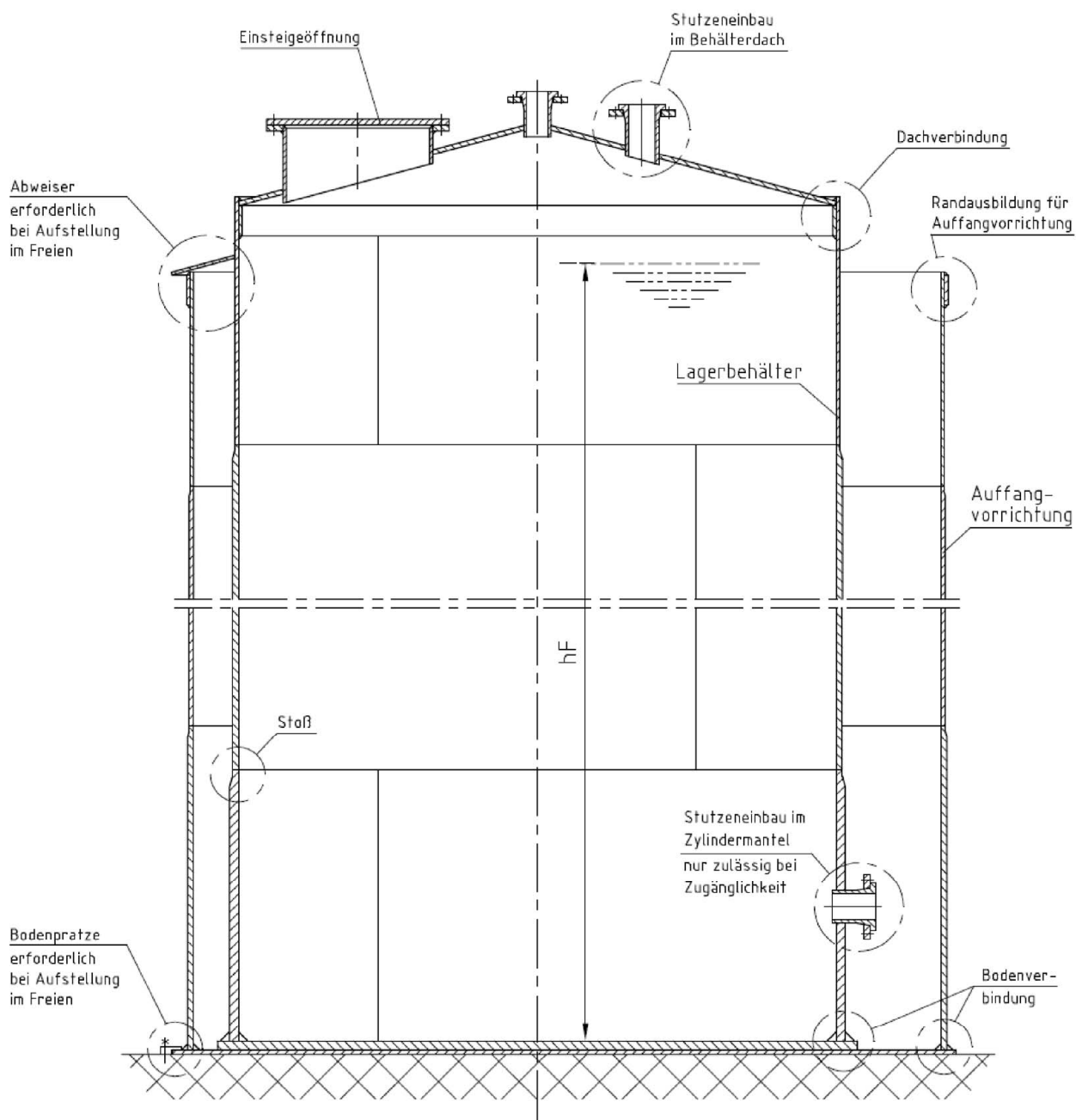
4.3 Prüfungen

- (1) Der Betreiber hat mindestens einmal wöchentlich die Behälter, einschließlich der gegebenenfalls vorhandenen Auffangvorrichtungen, durch Inaugenscheinnahme auf Dichtheit zu überprüfen. Sobald Undichtheiten entdeckt werden, ist die Anlage außer Betrieb zu nehmen und der schadhafte Behälter gegebenenfalls zu entleeren.
- (2) Die Prüfung der Funktionsfähigkeit der ggf. vorhandenen Leckagesonde (s. Abschnitt 4.1.1 (2)) ist nach den Maßgaben der Regelungen für diese Leckagesonde durchzuführen.
- (3) Der Betreiber hat – sofern im Folgenden nicht anders bestimmt - zu veranlassen, dass bei der Lagerung von solchen Medien, bei denen aus diesem Bescheid wiederkehrende Prüfungen²⁴ der Behälter gefordert werden, die Behälter vor Inbetriebnahme und wiederkehrend erstmals nach fünf Jahren und weiterhin entsprechend den Vorgaben eines für Kunststofffragen zuständigen Sachverständigen²¹ einer Innenbesichtigung unterzogen werden.
- (4) Im Falle der Lagerung von Lagermedien nach Absatz 1 (8) müssen die wiederkehrenden Prüfungen der Behälter nach Absatz (4) vor Inbetriebnahme und wiederkehrend nach den Angaben in Tabelle 1 durchgeführt werden; die Gebrauchsdauer dieser Behälter und Auffangvorrichtungen ist auf die in Tabelle 1 genannten Fristen beschränkt.
- (5) Prüfungen nach anderen Rechtsbereichen bleiben unberührt.

Holger Eggert
Referatsleiter

Beglaubigt
Andreas Reidt

²⁴ Wiederkehrende Prüfungen nach Wasserrecht bleiben unberührt.

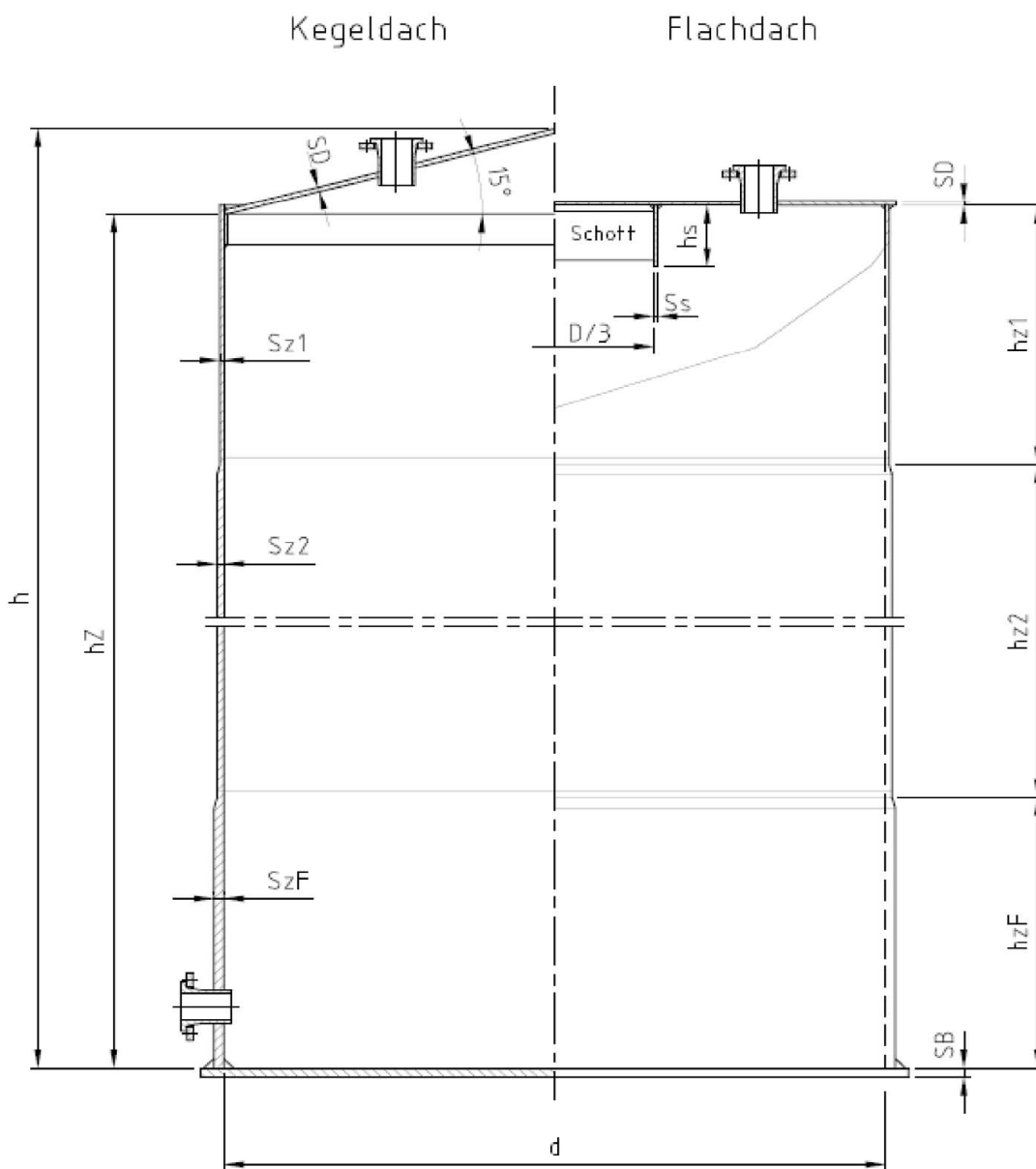


Hinweis: Nähte im zylindrischen Bereich nur bei Tafelbauweise

Zylindrische Flachbodenbehälter und Auffangvorrichtungen aus Polyethylen (PE)

Übersicht (Tafel- und Wickelrohr-Bauweise)

Anlage 1

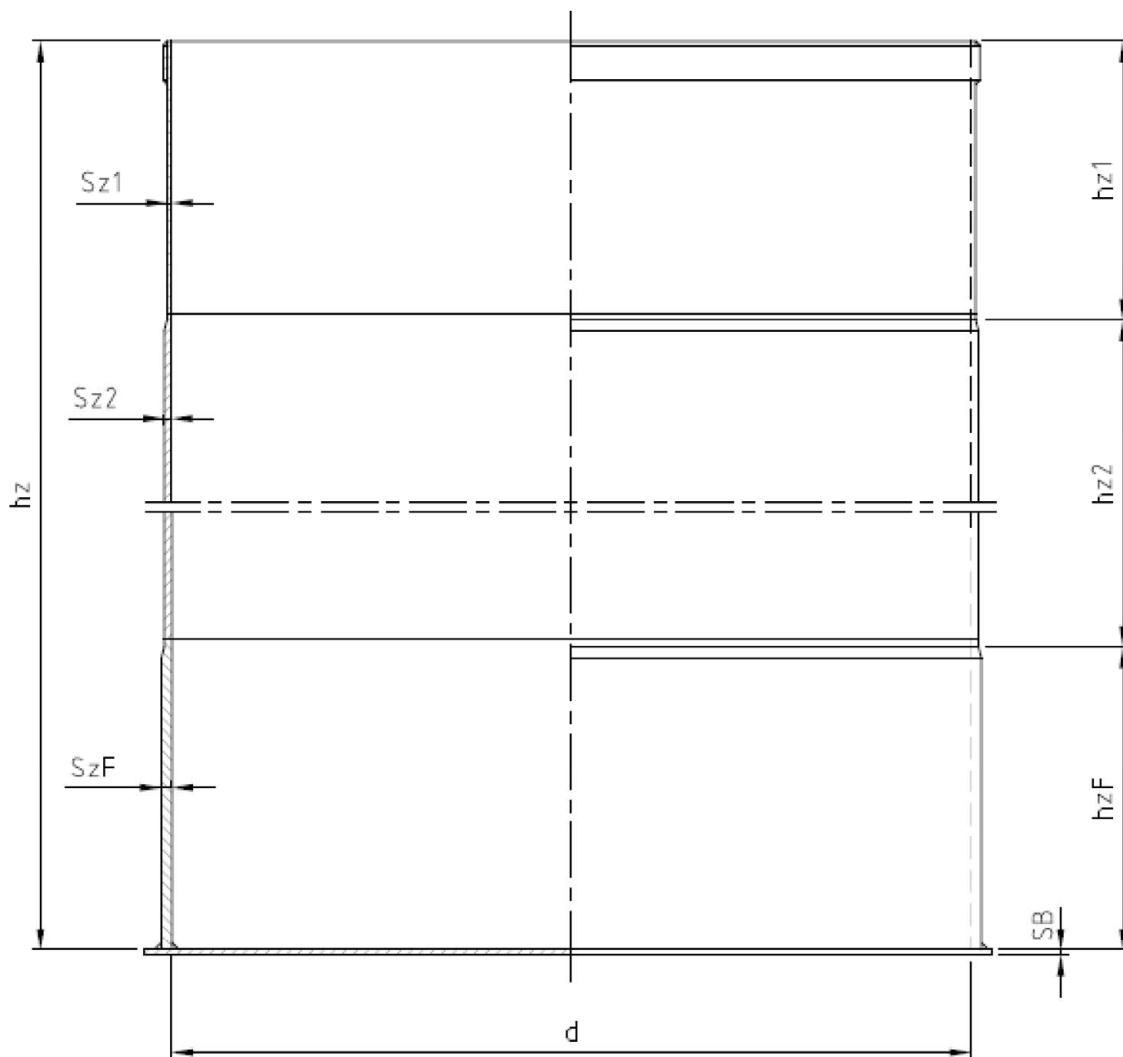


$$h_{zF} \approx 1,4\sqrt{d \times SzF}$$

Zylindrische Flachbodenbehälter und Auffangvorrichtungen aus Polyethylen (PE)

Abmessung Behälter

Anlage 1.1



$$h_{zF} \approx 1,4 \sqrt{d \cdot S_{zF}}$$

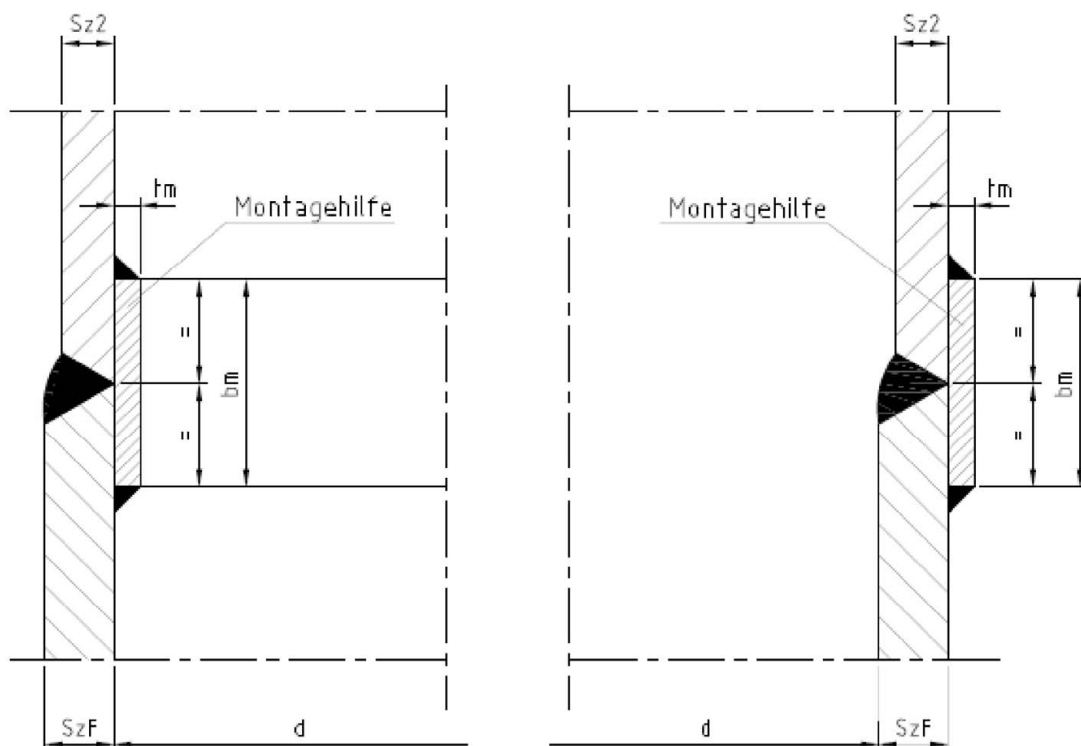
Zylindrische Flachbodenbehälter und Auffangvorrichtungen aus Polyethylen (PE)

Abmessungen Auffangvorrichtung

Anlage 1.2

INNEN

AUSSEN



t_m = Muffendicke 10–15mm

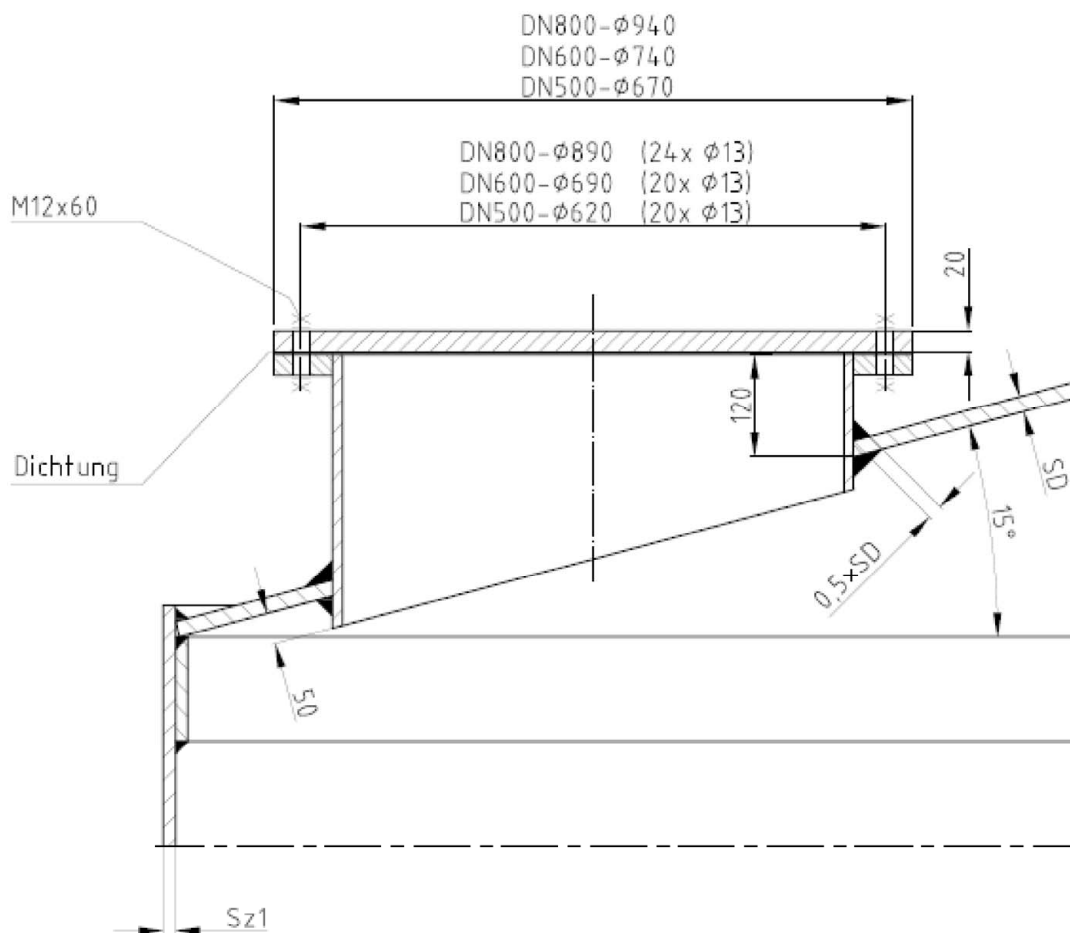
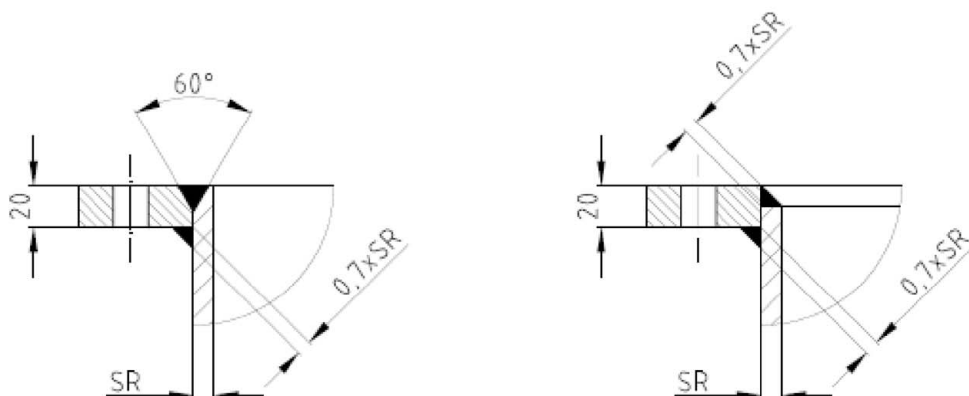
b_m = Muffenlänge 100–150mm

Mantelnähte gem. DVS 2205 Blatt3 , Bild 2.1. a) und b) sowie 2.2. d) und d₁)

Zylindrische Flachbodenbehälter und Auffangvorrichtungen aus Polyethylen (PE)

Montagehilfe innen / außen

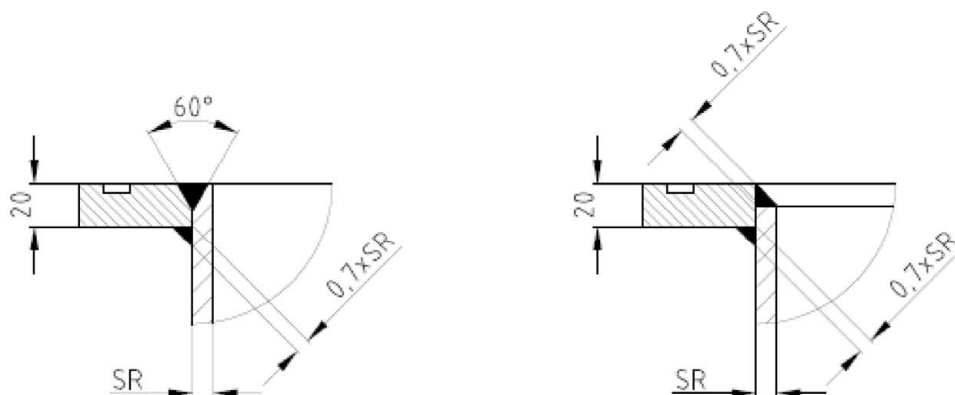
Anlage 1.3



Zylindrische Flachbodenbehälter und Auffangvorrichtungen aus Polyethylen (PE)

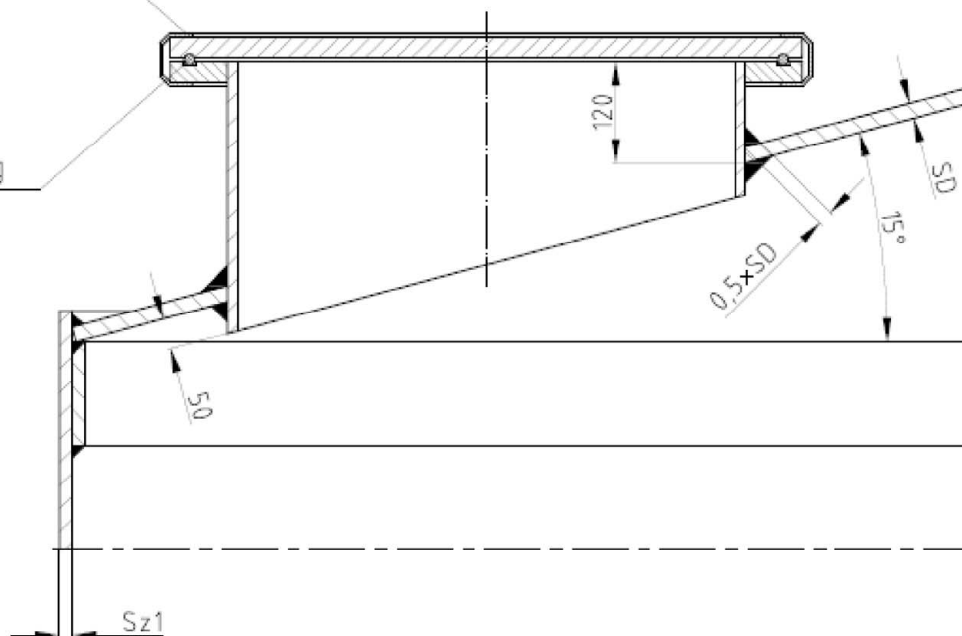
Einsteigeöffnung im Behälterdach
 DN 500 / DN 600 / DN 800

Anlage 1.4



Metallspannring

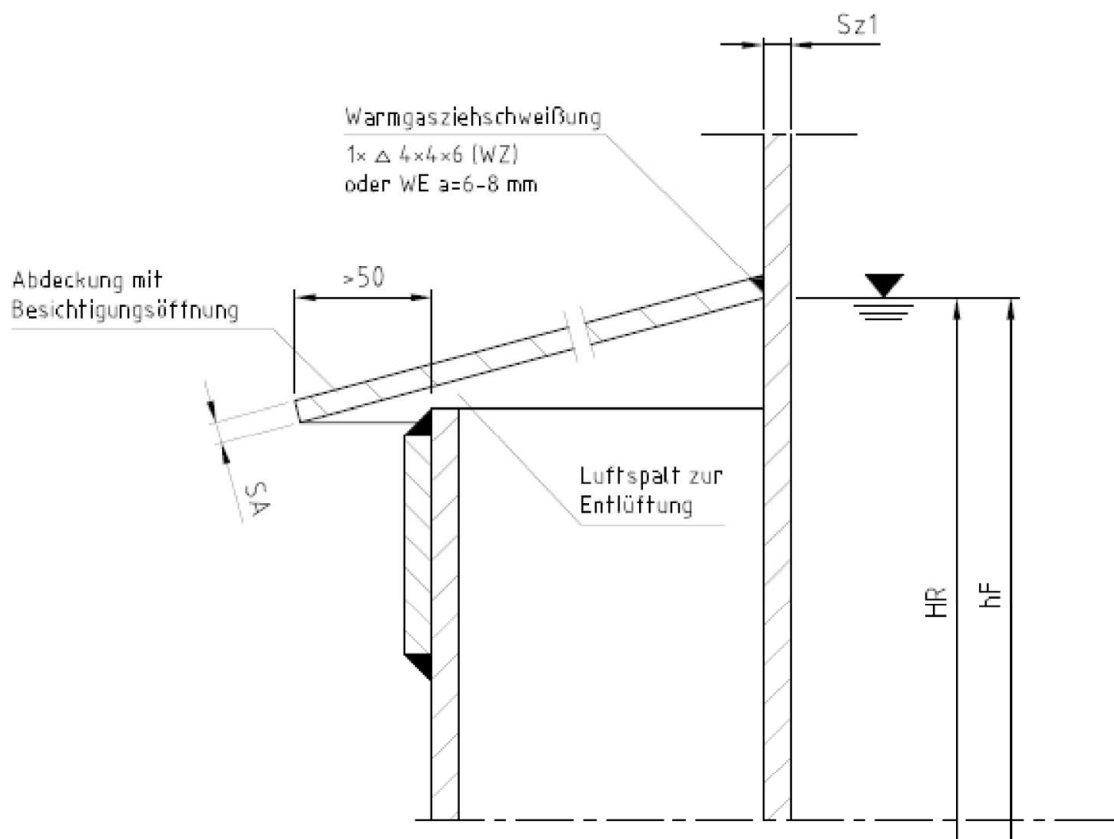
O-Ring



Zylindrische Flachbodenbehälter und Auffangvorrichtungen aus Polyethylen (PE)

Einsteigeöffnung im Behälterdach mit Spannring
DN 500 / DN 600 / DN 800

Anlage 1.5



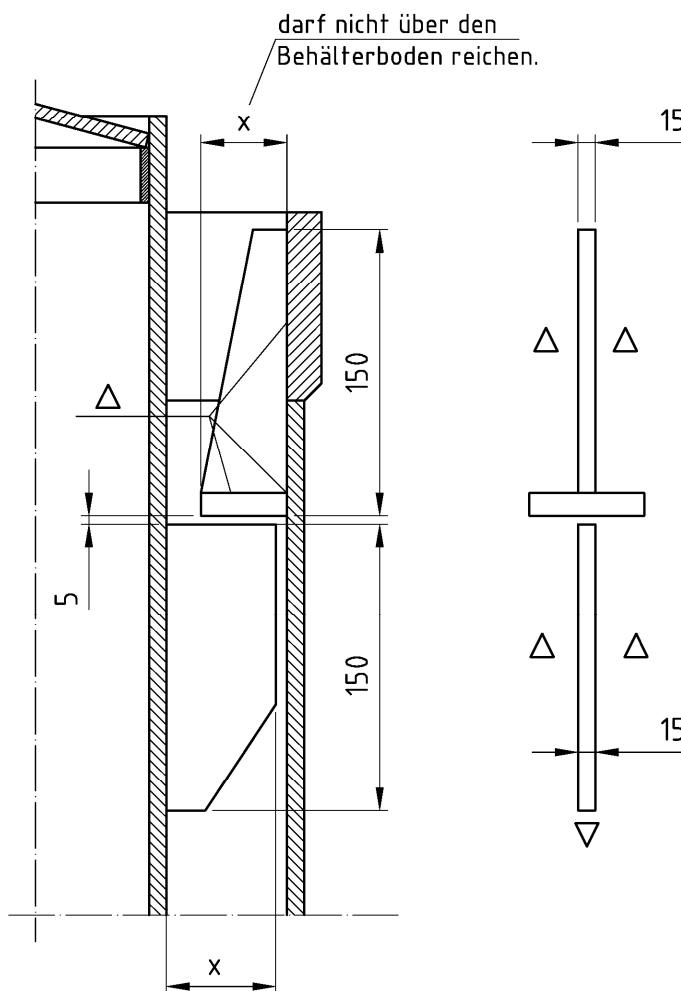
Befestigung des Regenabweisers in Abhängigkeit von hF:

SA \geq 5 mm
 HR - Höhe bis Unterkante des
 Regenabweisers am Behälter

Zylindrische Flachbodenbehälter und Auffangvorrichtungen aus Polyethylen (PE)

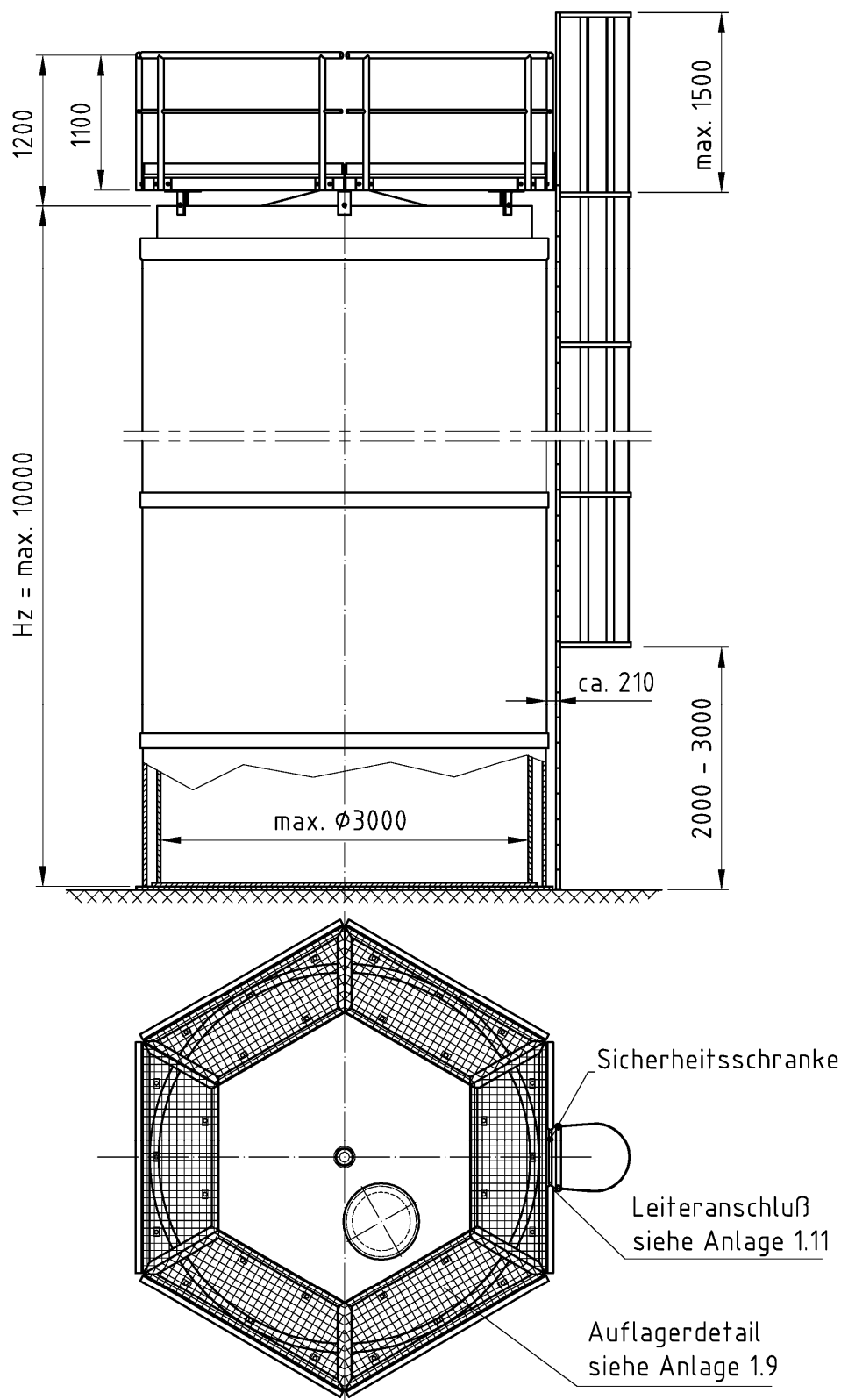
Regenabweiser Auffangvorrichtung

Anlage 1.6



Konstruktive Sicherung des Behälters gegen Aufschwimmen
 Δ = Kehlnähte /WZ/WE) gemäß DVS 2205 a>5mm ausgeführt

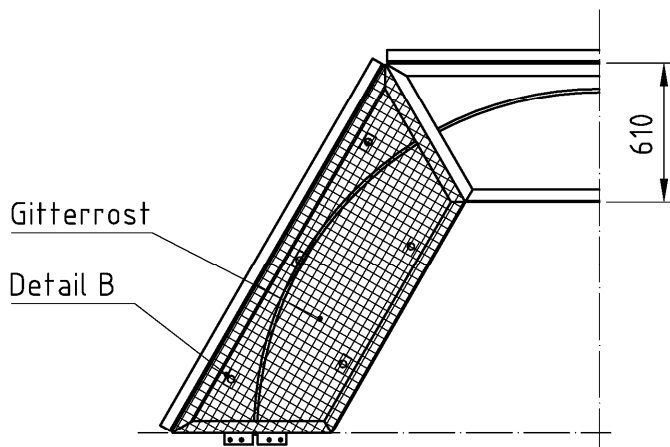
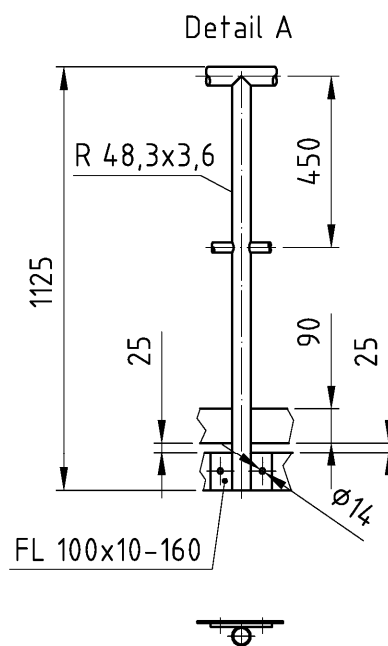
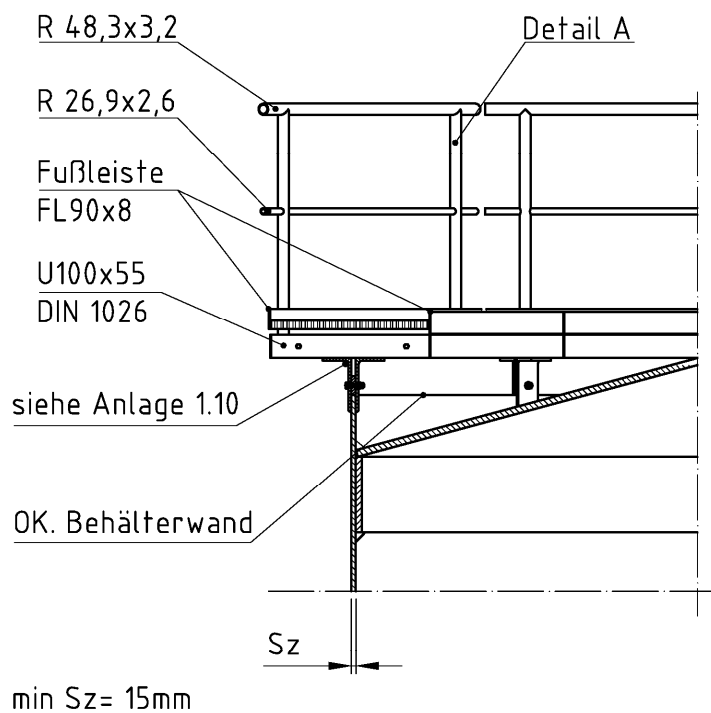
Zylindrische Flachbodenbehälter und Auffangvorrichtungen aus Polyethylen (PE)	Anlage 1.7
Auftriebssicherung	



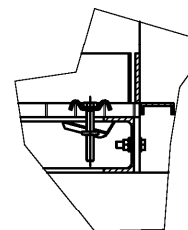
Zylindrische Flachbodenbehälter und Auffangvorrichtungen aus Polyethylen (PE)

Übersichtszeichnung für Flachbodenbehälter aus PE-HD mit Rundgeländer und Aufstiegsleiter (nur bei PE 100)

Anlage 1.8



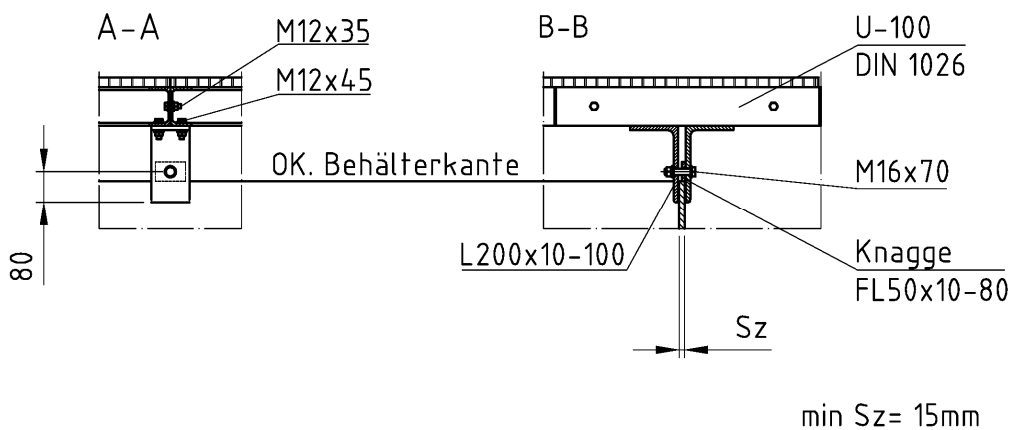
Detail B
 Gitterrostklemme



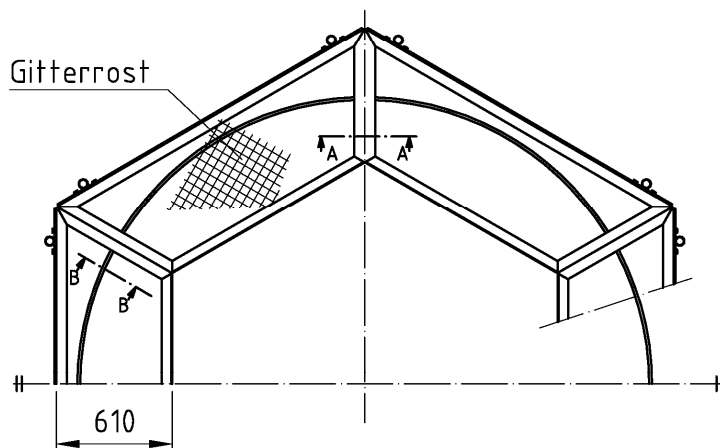
Zylindrische Flachbodenbehälter und Auffangvorrichtungen aus Polyethylen (PE)

Auflage für Gitterrost

Anlage 1.9



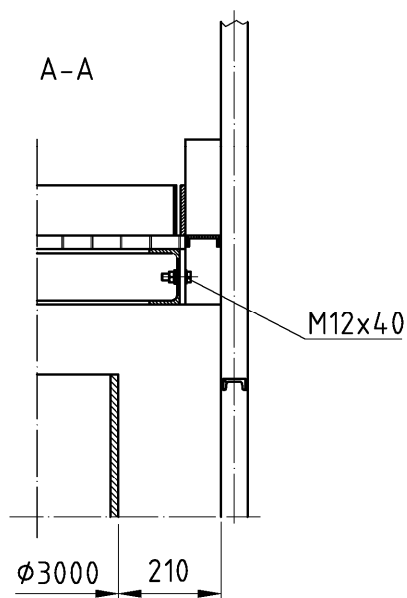
Schnitt A-A bzw. B-B gilt für alle Verbindungen am Lagerbehälter.



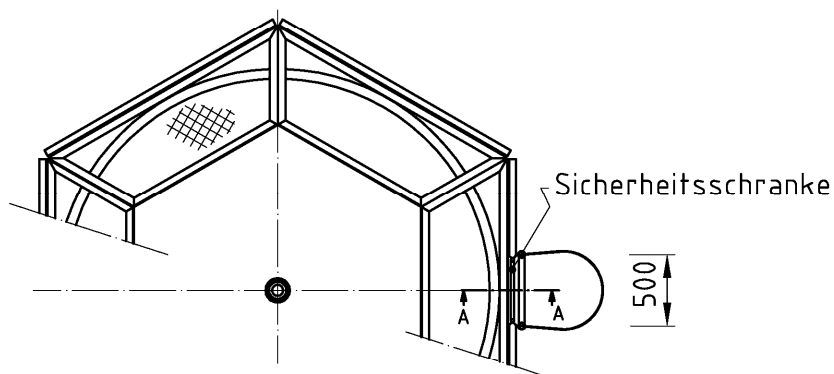
Zylindrische Flachbodenbehälter und Auffangvorrichtungen aus Polyethylen (PE)

Bühnen Befestigung am Lagerbehälter

Anlage 1.10



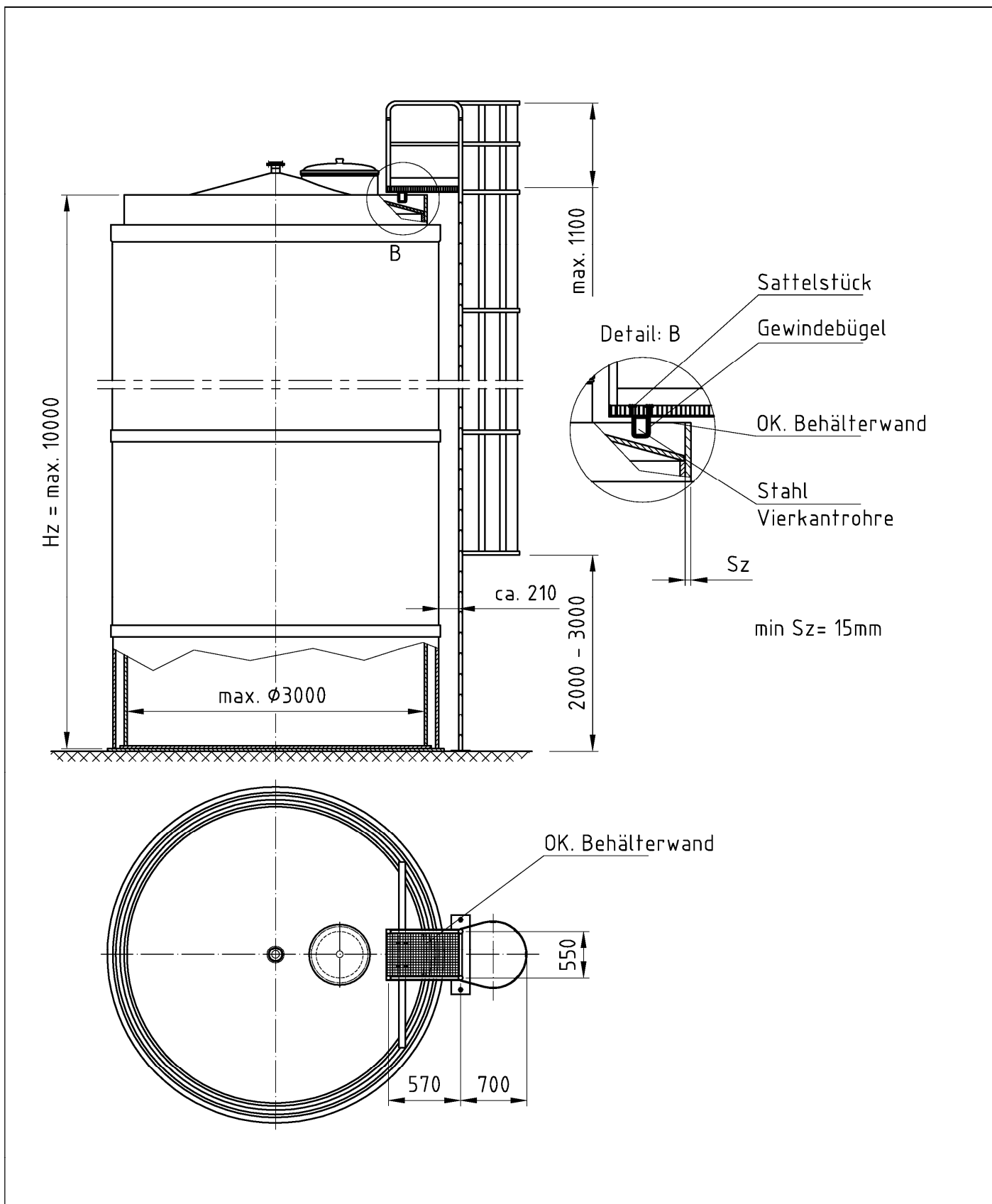
Leiteranschluss



Zylindrische Flachbodenbehälter und Auffangvorrichtungen aus Polyethylen (PE)

Aufstiegleiter mit Podest (Leiteranschluss)

Anlage 1.11



Zylindrische Flachbodenbehälter und Auffangvorrichtungen aus Polyethylen (PE)

Übersichtszeichnung für Flachbodenbehälter aus PE-HD mit Bühne und Aufstiegsleiter

Anlage 1.12

Zylindrische Flachbodenbehälter und Auffangvorrichtungen aus Polyethylen (PE)

Anlage 1.13

Konstruktionsdetails

Die Konstruktionsdetails der Behälter und Auffangvorrichtungen müssen den Angaben (Bildern) in den nachstehend aufgeführten Veröffentlichungen entsprechen.

1 Richtlinie DVS 2205-2¹

- Bild 8: Stutzen im Zylindermantel, wobei die Schweißnähte im Warmgas-Extrusions-schweißverfahren (WE) auszuführen sind;
- Bild 9: Bodenverankerung (analog zu Bild 4 in DVS 2205-2 Beiblatt 2);
- Bild 10: Hebeöse, wobei die Schweißnaht als umlaufende Extrusionsschweißnaht (WE) auszuführen ist (analog zu Bild 10 in DVS 2205-2 Beiblatt 1 und Bild 5 in DVS 2205-2 Beiblatt 2);
- Bild 11: Anschluss Mantel/Boden, wobei die Schweißnähte im Warmgas-Extrusions-schweißverfahren (WE) auszuführen sind (analog zu Bild 11 in DVS 2205-2 Beiblatt 1 und Bild 6 in DVS 2205-2 Beiblatt 2);
- Bild 12: Anschluss Mantel/Dach, wobei die Auflage des Daches als umlaufender Ring ausgebildet sein muss (analog zu Bild 12 in DVS 2205-2 Beiblatt 1);
- Bild 13: Rand von offenen Behältern, wobei die Randverstärkung als Ring ausgebildet sein muss (analog zu Bild 13 in DVS 2205-2 Beiblatt 1 und Bild 7 in DVS 2205-2 Beiblatt 2).

2 Richtlinie DVS 2205-2, Beiblatt 3²

- Bild 1: Draufsicht auf ein Flachdach mit zwei Steifen, wobei für Ausschnitte, die sich im schraffierten Bereich befinden, ein statischer Nachweis erforderlich ist;
- Bild 2: Schnitt durch das Flachdach mit zwei Steifen und Schotten;
- Bild 3: Detail Y;
- Bild 4: Variante 1 der Lagerung des Flachdachs auf dem Zylinder;
- Bild 5: Variante 2 der Lagerung des Flachdachs auf dem Zylinder.

3 Merkblatt DVS 2205-3³

3.1 Zarge – Boden

Bild 1.2a): Anwendung: Stehende Behälter bei nur einseitiger Zugänglichkeit (gültig für Behälterdurchmesser $\leq 1,2$ m); wobei die Schweißnähte im Warmgas-Extrusions-schweißverfahren (WE) auszuführen sind und die Wanddicke s_1 mindestens doppelt so dick ausgeführt wird wie statisch erforderlich;

3.2 Mantelnähte

Bild 2.1a) bis e): Anwendung: Stehende Behälter mit gleichbleibenden Wanddicken;
Bild 2.2a) bis e): Anwendung: Stehende Behälter mit abgestuften Wanddicken.

3.3 Stutzen und Blockflansche

Bild 3.1a) und b): Anwendung: Behälter bei nur einseitiger Zugänglichkeit;
Bild 3.2a) bis c): Anwendung: Behälter bei beidseitiger Zugänglichkeit.

- ¹ DVS 2205-2:2021-12 Berechnung von Behältern und Apparaten aus Thermoplasten; Stehende runde, drucklose Behälter (einschließlich des Beiblätter 1 – Aufstellung in Gebäuden – und 2 – Auffangvorrichtungen –)
- ² DVS 2205-2 BB 3:2015-12 Berechnung von Behältern und Apparaten aus Thermoplasten; Stehende runde, drucklose Behälter – Flachdächer –
- ³ DVS 2205-3:1975-04 Berechnung von Behältern und Apparaten aus Thermoplasten, Schweißverbindungen

**Zylindrische Flachbodenbehälter und
Auffangvorrichtungen aus Polyethylen (PE)**

Anlage 2

Werkstoffe

1 Formmassen

Für alle Formstoffe (extrudierte/gepresste Tafeln, Wickelrohre und Schweißprofile) dürfen nur allgemein bauaufsichtlich zugelassene Formmassen verwendet werden. Eine Mischung der unterschiedlichen Formmassen ist unzulässig. Regranulat dieser Werkstoffe ist von der Verwendung ausgeschlossen. Die Formmasse ist mit mindestens 70 % Neuware und höchstens 30 % sortenreiner Rücklaufmasse zu verarbeiten.

2 Formstoffe (Halbzeuge)

(1) Zur Herstellung der Behälter und Auffangvorrichtungen dürfen neben den Formmassen nach Abschnitt 1 auch Halbzeuge (Formstoffe) verwendet werden, die für den vorliegenden Verwendungszweck allgemein bauaufsichtlich zugelassen sind.

(2) Für die Formstoffe gelten die Anforderungen nach Tabelle 1.

Tabelle 1: Anforderungen an die Formstoffe

Eigenschaft, Einheit	Prüfnorm	Anforderung
MFR in g/(10 min)	DIN EN ISO 1133-1 ¹ (MFR 190/5)	max. MFR = MFR _(a) + 15 %
Streckspannung in N/mm ²	DIN EN ISO 527-1 ² und -2 ³ (bei 50 mm/min Abzugsgeschw.)	≥ 20,0
Streckdehnung in %		≥ 8,0
Elastizitätsmodul (Sekantenmodul) in N/mm ²	DIN EN ISO 527-1 und -2	≥ 800
Maßänderung nach Warmlagerung längs und quer in %	in Anlehnung an DIN 8075 ⁴	± 3,0 (maximal)
Index (a) = gemessener Wert vor der Verarbeitung (Formmasse)		

Für die Schweißprofile ist das Merkblatt DVS 2211⁵ zu beachten.

- | | | |
|---|---------------------------|--|
| 1 | DIN EN ISO 1133-1:2012-03 | Kunststoffe - Bestimmung der Schmelze-Massefließrate (MFR) und der Schmelze-Volumenfließrate (MVR) von Thermoplasten (ISO 1133-1:2011) |
| 2 | DIN EN ISO 527-1:2019-12 | Kunststoffe, Bestimmung der Zugeigenschaften, Teil 1: Allgemeine Grundsätze |
| 3 | DIN EN ISO 527-2:2012-06 | Kunststoffe, Bestimmung der Zugeigenschaften, Teil 2: Prüfbedingungen für Form- und Extrusionsmassen |
| 4 | DIN 8075:2011-12 | Rohre aus Polyethylen (PE), PE 80, PE 100; Allgemeine Güteanforderungen, Prüfungen |
| 5 | DVS 2211:2021-05 | Schweißzusätze für thermoplastische Kunststoffe |

Zylindrische Flachbodenbehälter und Auffangvorrichtungen aus Polyethylen (PE)

Anlage 3, Seite 1

Herstellung, Verpackung, Transport und Lagerung

1 Herstellung

(1) Beim Kaltbiegen der Tafeln zur Herstellung von Zylinderschüssen ist die zulässige Randfaserdehnung nach DVS 2205-2⁶, Abschnitt 4.1.3.1, Tabelle 3 einzuhalten.

(2) Bei der Herstellung der Zylindermäntel aus Wickelrohren ist sicherzustellen, dass die extrudierten Bänder auf dem Wickelkern lunker- und blasenfrei gefertigt werden. Werden die Zylindermäntel nicht selbst gefertigt, sind nur solche zu verwenden, für die eine allgemeine bauaufsichtliche Zulassung erteilt wurde.

(3) Jeder Behälter bzw. jede Auffangvorrichtung ist vollständig aus Werkstoffen einer Werkstoffklasse (PE 80 oder PE 100) zu fertigen. Jedes Behälterteil (Zylindermantel, Boden, Dach) darf nur aus jeweils einer Formmasse (Handelsprodukt), die allgemein bauaufsichtlich zugelassen oder in der Werkstoffliste des Antragstellers enthalten ist, bestehen.

(4) Die Schweißverbindungen der Behälter dürfen nur von Kunststoffschweißern ausgeführt werden, die eine gültige Bescheinigung nach der DVS-Richtlinie 2212-1⁷ besitzen. Für die angegebenen Schweißverfahren sind die gültigen Normen bzw. DVS-Richtlinien anzuwenden.

(5) Die Formstoffe der zu verschweißenden Behälterteile (einschließlich Zusatzwerkstoff) sollten vorzugsweise einer Schmelzindexgruppe angehören. Die Verschweißung von Bauteilen aus Formstoffen, die aus Formmassen nach Anlage 2, Abschnitt 1 hergestellt oder allgemein bauaufsichtlich zugelassen sind, ist untereinander zulässig.

(6) Die Längsnähte der Zylinderschüsse (Tafelbehälter) sind durch Heizelementstumpfschweißen (HS) auszuführen.

(7) Die Bodenplatte ist durch Heizelementstumpfschweißen (HS) herzustellen. Die Verbindungsnahte Boden/Zylindermantel sind durch Extrusionsschweißen (WE) herzustellen. Alle übrigen Schweißnähte können durch Warmgas-Ziehschweißen (WZ) oder Heizelementstumpfschweißen ausgeführt werden, sofern nicht im Bescheid ein anderes Schweißverfahren vorgeschrieben ist. Die Behälterteile sind so miteinander zu verbinden, dass keine sich kreuzenden Nähte entstehen.

(8) Für das Warmgas-Ziehschweißen gelten die Merkblätter DVS 2207-3⁸ und DVS 2208-2, für das Extrusionsschweißen die Richtlinien DVS 2207-4⁹ und DVS 2209-1 und für das Heizelementstumpfschweißen gilt die Richtlinie DVS 2208-1¹⁰.

(9) Schweißnähte, die in den Anlagen zu diesem Bescheid nicht näher beschrieben sind, müssen entsprechend dem Merkblatt DVS 2205-3¹¹ ausgeführt werden.

(10) Die Bewertung der Schweißnähte erfolgt nach Richtlinie DVS 2202-1¹², entsprechend der Bewertungsgruppe I.

(11) Wickelrohre dürfen nicht in axialer Richtung aufgetrennt und wieder zusammengefügt werden.

6	DVS 2205-2:2021-12	Berechnung von Behältern und Apparaten aus Thermoplasten – Stehende, runde, drucklose Behälter
7	DVS 2212-1:2015-12	Prüfung von Kunststoffschweißern; Prüfgruppen I und II
8	DVS 2207-3:2019-12	Warmgasschweißen von thermoplastischen Kunststoffen; Warmgaszieh- und Warmgasfächelschweißen von Rohren, Rohrleitungsteilen und Tafeln
9	DVS 2207-4:2019-12	Schweißen von thermoplastischen Kunststoffen; Extrusionsschweißen von Rohren, Rohrleitungsteilen und Tafeln; Verfahren, Anforderungen
10	DVS 2208-1:2019-09	Schweißen von thermoplastischen Kunststoffen; Maschinen und Geräte für das Heizelementstumpfschweißen von Rohren, Rohrleitungsteilen und Tafeln
11	DVS 2205-3:1975-04	Berechnung von Behältern und Apparaten aus Thermoplasten; Schweißverbindungen
12	DVS 2202-1:2006-07	Fehler an Schweißverbindungen aus thermoplastischen Kunststoffen; Merkmale, Beschreibung, Bewertung

Zylindrische Flachbodenbehälter und Auffangvorrichtungen aus Polyethylen (PE)

Anlage 3, Seite 2

Herstellung, Verpackung, Transport und Lagerung

2 Verpackung, Transport, Lagerung

2.1 Verpackung

Eine Verpackung der Behälter und Auffangvorrichtungen zum Zwecke des Transports bzw. der Lagerung ist bei Beachtung der Anforderungen des Abschnitts 2.2 nicht erforderlich.

2.2 Transport, Lagerung

2.2.1 Allgemeines

(1) Der Transport ist nur von solchen Firmen durchzuführen, die über fachliche Erfahrungen, geeignete Geräte, Einrichtungen und Transportmittel sowie ausreichend geschultes Personal verfügen.

(2) Zur Vermeidung von Gefahren für Beschäftigte und Dritte sind die einschlägigen Unfallverhütungsvorschriften zu beachten.

2.2.2 Transportvorbereitung

(1) Die Behälter bzw. Auffangvorrichtungen sind so für den Transport vorzubereiten, dass beim Verladen, Transportieren und Abladen keine Schäden auftreten.

(2) Die Ladefläche des Transportfahrzeugs muss so beschaffen sein, dass Beschädigungen der Behälter bzw. Auffangvorrichtungen durch punktförmige Stoß- oder Druckbelastungen auszuschließen sind.

2.2.3 Auf- und Abladen

(1) Beim Abheben, Verfahren und Absetzen der Behälter bzw. der Auffangvorrichtungen müssen stoßartige Beanspruchungen vermieden werden.

(2) Kommt ein Gabelstapler zum Einsatz, sollen die Gabeln eine Breite von mindestens 12 cm aufweisen, andernfalls sind lastverteilende Mittel einzusetzen. Während der Fahrt mit dem Stapler sind die Behälter bzw. Auffangvorrichtungen zu sichern.

(3) Werden Hebeösen zum Aufrichten oder Transport der Behälter bzw. der Auffangvorrichtungen verwendet, so sind die Anschlagmittel an einer Traverse zu befestigen. Die zulässige Tragkraft der Hebeöse ist der statischen Berechnung zu entnehmen.

(4) Stützen und sonstige hervorstehende Behälterteile dürfen nicht zur Befestigung oder zum Heben herangezogen werden. Ein Schleifen der Behälter bzw. der Auffangvorrichtungen über den Untergrund ist nicht zulässig.

2.2.4 Beförderung

Behälter und Auffangvorrichtungen sind gegen Lageveränderung während der Beförderung zu sichern. Durch die Art der Befestigung dürfen die Bauteile nicht beschädigt werden.

2.2.5 Lagerung

Sollte eine Lagerung der Behälter vor dem Einbau erforderlich sein, so darf diese nur auf ebenem, von scharfkantigen Gegenständen befreitem Untergrund geschehen. Bei Lagerung im Freien sind die Behälter bzw. Auffangvorrichtungen gegen Beschädigung und Sturmeinwirkung sowie bei Verwendung einer nicht UV-stabilisierten Formmasse auch vor direkter UV-Einstrahlung zu schützen.

2.2.6 Schäden

Bei Schäden, die durch den Transport bzw. bei der Lagerung entstanden sind, ist nach den Feststellungen eines für Kunststofffragen zuständigen Sachverständigen¹³ zu verfahren.

¹³ Sachverständige von Zertifizierungs- und Überwachungsstellen nach Kapitel II, Absatz 2.4.1 (2) dieser allgemeinen bauaufsichtlichen Zulassung sowie weitere Sachverständige, die auf Anfrage vom DIBt bestimmt werden.

**Zylindrische Flachbodenbehälter und
Auffangvorrichtungen aus Polyethylen (PE)**

Anlage 4, Seite 1

Übereinstimmungsbestätigung

1 Werkseigene Produktionskontrolle

1.1 Werkstoffe

Der Verarbeiter hat im Rahmen der Eingangskontrollen der Ausgangsmaterialien anhand des Ü-Zeichens nachzuweisen, dass die Werkstoffe den in der allgemeinen bauaufsichtlichen Zulassung des Werkstoffs festgelegten Eigenschaften entsprechen.

Die erforderlichen Nachweise sind in Tabelle 2 aufgeführt.

Tabelle 2: erforderliche Nachweise

Gegenstand	Eigenschaft	Prüfgrundlage	Dokumentation	Häufigkeit
Formmasse	Handelsname, Typenbezeichnung Formmasstyp nach DIN EN ISO 17855-1 ¹⁴	Anlage 2, Abschnitt 1	Ü-Zeichen	jede Lieferung
	MFR, Dichte			
Formstoff (Halbzeug)	Handelsname Formmasstyp nach DIN EN ISO 17855-1	Anlage 2, Abschnitt 2	Aufzeichnung; bei allgemein bauaufsichtlich zugelassenen Formstoffen: Ü-Zeichen	
	MFR, Streckspannung, Streckdehnung, Elastizitätsmodul, Maßänderung nach Warmlagerung			
	Schweißseignung	in Anlehnung an DVS 2201-2 ¹⁵	Aufzeichnung	

Die in Anlage 2, Abschnitt 2, angegebenen Überwachungskennwerte sind einzuhalten. Bei der Ermittlung der Werte ist jeweils der Mittelwert aus 3 Einzelmessungen zu bilden.

¹⁴ DIN EN ISO 17855-1:2015-02 Kunststoffe -Polyethylen (PE)-Formmassen – Teil 1: Bezeichnungssystem und Basis für Spezifikation (ISO 17855-1:2014); Deutsche Fassung EN ISO 17855-1: 2014

¹⁵ DVS 2201-2:1985-07 Prüfen von Halbzeug aus Thermoplasten; Schweißseignung; Prüfverfahren; Anforderungen

**Zylindrische Flachbodenbehälter und
Auffangvorrichtungen aus Polyethylen (PE)**

Anlage 4, Seite 2

Übereinstimmungsbestätigung

1.2 Behälter bzw. Auffangvorrichtungen

An den Behältern und Auffangvorrichtungen sind die in Tabelle 3 genannten Prüfungen durchzuführen und zu dokumentieren.

Tabelle 3: Prüfungen an Behältern und Auffangvorrichtungen

Eigenschaft	Prüfgrundlage	Dokumentation	Häufigkeit
Oberflächen und Schweißverbindungen	in Anlehnung an DVS 2206-1 ¹⁶	Aufzeichnung (Herstellerbescheinigung)	jeder Behälter bzw. Auffangvorrichtung
Form, Abmessungen, Wanddicke	entsprechend diesem Bescheid		
Herstellungstoleranzen	DIN 18800-4 ¹⁷ Abschn. 3		
Dichtheit	Als Prüfdruck ist der ein 1,0-fache statische Druck der zu lagernden Flüssigkeit anzusetzen, mindestens jedoch der von Wasser, bezogen auf den Behälterboden		
Schweißnahtgeometrie	in Anlehnung an DVS 2205-3 ¹¹		

1.3 Arbeitsproben

Zur Beurteilung der Schweißausführung ist der prüftechnische Biegeversuch nach den in Tabelle 4 aufgeführten Anforderungen durchzuführen.

Tabelle 4: prüftechnischer Biegeversuch

Eigenschaft	Prüfgrundlage	Dokumentation	Häufigkeit
Biegewinkel	In Anlehnung an DVS 2203-1 ¹⁸ und DVS 2203-5 ¹⁹	Aufzeichnung	halbjährlich/Schweißausführender
Biegewinkel (HS)			monatlich/Maschine

¹⁶ DVS 2206-1:2011-09 Zerstörungsfreie Prüfungen von Behältern, Apparaten und Rohrleitungen aus thermoplastischen Kunststoffen – Maß- und Sichtprüfung
¹⁷ DIN 18800-4:1990-11 Stahlbauten; Stabilitätsfälle, Schalenbeulen
¹⁸ DVS 2203-1:2003-01 Prüfen von Schweißverbindungen aus thermoplastischen Kunststoffen, Prüfverfahren – Anforderungen
¹⁹ DVS 2203-5:1999-08 Prüfen von Schweißverbindungen an Tafeln und Rohren aus thermoplastischen Kunststoffen, Technologischer Biegeversuch

**Zylindrische Flachbodenbehälter und
Auffangvorrichtungen aus Polyethylen (PE)**

Anlage 5, Seite 1

Aufstellbedingungen

1 Allgemeines

(1) In Überschwemmungsgebieten sind die Behälter bzw. Auffangvorrichtungen so aufzustellen, dass sie von der Flut nicht erreicht werden können.

(2) Bei Außenaufstellung müssen die Behälter aus UV-stabilisierten Formmassen hergestellt sein.

2 Auflagerung

(1) Der Boden der Behälter bzw. der Auffangvorrichtungen muss vollständig auf einer ebenen, biegesteifen Auflagerplatte gebettet sein.

(2) Bei Behältern, die nicht in Auffangvorrichtungen nach diesem Bescheid aufgestellt werden, ist zwischen Auflagerplatte und Behälterboden als Sperr- und Gleitschicht eine einteilige PE-Tafel von mindestens 2 mm Dicke vorzusehen. Unter Auffangvorrichtungen nach dieser allgemeinen bauaufsichtlichen Zulassung ist die Anordnung einer PE-Tafel nicht erforderlich.

3 Abstände

(1) Die Behälter und Auffangvorrichtungen mit Behältern nach diesem Bescheid müssen von Wänden und sonstigen Bauteilen sowie untereinander einen solchen Abstand haben, dass die Erkennung von Leckagen und die Zustandskontrolle auch der Auffangräume durch Inaugenscheinnahme jederzeit möglich ist. Außerdem müssen die Behälter so aufgestellt werden, dass Explosionsgefahren vermieden werden und Möglichkeiten zur Brandbekämpfung in ausreichendem Maße vorhanden sind.

(2) Bei der Festlegung des Abstandes zwischen Behälter und Auffangvorrichtung ist sicherzustellen, dass bei einem evtl. Versagen des Behälters kein Aufschwimmen des Behälters durch Auftrieb erfolgt. Andernfalls sind die Behälter mit einer Auftriebssicherung (Anlage 1.8) auszurüsten.

4 Montage

(1) Die Behälter und die gegebenenfalls verwendeten Auffangvorrichtungen sind lotrecht aufzustellen.

(2) Bei Aufstellung im Freien sind bei Aufstellung ohne Auffangvorrichtungen die Behälter, bei Aufstellung in Auffangvorrichtungen die Auffangvorrichtungen gegen Windlast (siehe Abschnitt 2.2.4 (2) der Besonderen Bestimmungen) zu verankern. Behälterverankerungen in Auffangvorrichtungen nach diesem Bescheid sind jedoch nicht zulässig.

**Zylindrische Flachbodenbehälter und
Auffangvorrichtungen aus Polyethylen (PE)**

Anlage 5, Seite 2

Aufstellbedingungen

5 Anschließen von Rohrleitungen

(1) Rohrleitungen sind so auszulegen und zu montieren, dass unzulässiger Zwang nicht auftritt.

(2) Be- und Entlüftungsleitungen dürfen nicht absperrbar sein, ihre Austrittsöffnungen müssen gegen das Eindringen von Regenwasser geschützt sein. Nur solche Behälter dürfen über eine gemeinsame Leitung be- und entlüftet werden, bei denen die zu lagernden Flüssigkeiten und deren Dämpfe keine gefährlichen Verbindungen miteinander eingehen können.

(3) Beim Anschließen von Wasserschleusen oder sonstigen Vorlagen ist darauf zu achten, dass die in der statischen Berechnung angesetzten Drücke nicht überschritten werden (siehe auch Abschnitt 2.2.4 (5) der Besonderen Bestimmungen.)

6 Sonstige Auflagen

Leitern und Bühnen dürfen an Behältern oder Auffangvorrichtungen befestigt werden, sofern sie den Anforderungen der Besonderen Bestimmungen (Kapitel II) und den Anlagen 1.8 bis 1.12 dieses Bescheids entsprechen.

**Zylindrische Flachbodenbehälter und
Auffangvorrichtungen aus Polyethylen (PE)**

Anlage 6

Festlegung des Füllungsgrades

(1) Bei der Festlegung des zulässigen Füllungsgrades sind der kubische Ausdehnungskoeffizient α der für die Befüllung eines Behälters in Frage kommenden Flüssigkeiten und die bei der Lagerung mögliche Erwärmung über die Einfülltemperatur hinaus und eine dadurch bedingte Zunahme des Volumens der Flüssigkeit zu berücksichtigen.

(2) Für die Lagerung wassergefährdender Flüssigkeiten ohne zusätzliche gefährliche Eigenschaften ist der zulässige Füllungsgrad bei Einfülltemperatur wie folgt festzulegen:

$$\text{Füllungsgrad} = \frac{100}{1 + \alpha \cdot 35} \quad \text{in \% des Fassungsraumes}$$

Für $\alpha \leq 1,5 \cdot 10^{-3}/\text{K}$ kann ein Füllungsgrad von 95 % als ausreichend angesehen werden.

Der mittlere kubische Ausdehnungskoeffizient α kann wie folgt ermittelt werden:

$$\alpha = \frac{d_{15} - d_{50}}{35 \cdot d_{50}}$$

d_{15} = Dichte der Flüssigkeit bei +15 °C

d_{50} = Dichte der Flüssigkeit bei +50 °C.