

**Allgemeine
bauaufsichtliche
Zulassung/
Allgemeine
Bauartgenehmigung**

Eine vom Bund und den Ländern gemeinsam
getragene Anstalt des öffentlichen Rechts

**Zulassungs- und Genehmigungsstelle
für Bauprodukte und Bauarten**

Datum: 06.11.2023 Geschäftszeichen: I 28-1.50.4-2/23

**Nummer:
Z-50.4-339**

Geltungsdauer
vom: **1. Dezember 2023**
bis: **1. Dezember 2028**

Antragsteller:
BOSIG Baukunststoffe GmbH
Roland-Schmid-Straße 1
04910 Elsterwerda

Gegenstand dieses Bescheides:

**Montagesystem "Balkotec" zur Befestigung von Trittstufen, Podest- und Balkonplatten aus
beschichteten Platten vom Typ "Balkotec"**

Der oben genannte Regelungsgegenstand wird hiermit allgemein bauaufsichtlich
zugelassen/genehmigt.
Dieser Bescheid umfasst sechs Seiten und vier Anlagen.

DIBt

I ALLGEMEINE BESTIMMUNGEN

- 1 Mit diesem Bescheid ist die Verwendbarkeit bzw. Anwendbarkeit des Regelungsgegenstandes im Sinne der Landesbauordnungen nachgewiesen.
- 2 Dieser Bescheid ersetzt nicht die für die Durchführung von Bauvorhaben gesetzlich vorgeschriebenen Genehmigungen, Zustimmungen und Bescheinigungen.
- 3 Dieser Bescheid wird unbeschadet der Rechte Dritter, insbesondere privater Schutzrechte, erteilt.
- 4 Dem Verwender bzw. Anwender des Regelungsgegenstandes sind, unbeschadet weiter gehender Regelungen in den "Besonderen Bestimmungen", Kopien dieses Bescheides zur Verfügung zu stellen. Zudem ist der Verwender bzw. Anwender des Regelungsgegenstandes darauf hinzuweisen, dass dieser Bescheid an der Verwendungs- bzw. Anwendungsstelle vorliegen muss. Auf Anforderung sind den beteiligten Behörden ebenfalls Kopien zur Verfügung zu stellen.
- 5 Dieser Bescheid darf nur vollständig vervielfältigt werden. Eine auszugsweise Veröffentlichung bedarf der Zustimmung des Deutschen Instituts für Bautechnik. Texte und Zeichnungen von Werbeschriften dürfen diesem Bescheid nicht widersprechen, Übersetzungen müssen den Hinweis "Vom Deutschen Institut für Bautechnik nicht geprüfte Übersetzung der deutschen Originalfassung" enthalten.
- 6 Dieser Bescheid wird widerruflich erteilt. Die Bestimmungen können nachträglich ergänzt und geändert werden, insbesondere, wenn neue technische Erkenntnisse dies erfordern.
- 7 Dieser Bescheid bezieht sich auf die von dem Antragsteller gemachten Angaben und vorgelegten Dokumente. Eine Änderung dieser Grundlagen wird von diesem Bescheid nicht erfasst und ist dem Deutschen Institut für Bautechnik unverzüglich offenzulegen.

II **BESONDERE BESTIMMUNGEN**

1 **Regelungsgegenstand und Verwendungs- bzw. Anwendungsbereich**

Das Montagesystem "Balkotec" für die Befestigung von Trittstufen, Podest- und Balkonplatten aus beschichteten Platten vom Typ "Balkotec" in Materialdicken von 28 mm und 32 mm besteht aus dem Kleber, EPDM Band, Haftreiniger und Primer.

Die Trittstufen, Podest- und Balkonplatten aus beschichteten Platten vom Typ "Balkotec" dürfen mittels Montagesystem "Balkotec" auf feuerverzinktem Stahl- oder pulverbeschichteten Aluminiumunterkonstruktionen im Innen- und Außenbereich verwendet werden.

Das Plattenmaterial Balkotec muss der allgemeinen Bauartgenehmigung Z-9.1-816 vom 13. September 2022 entsprechen. Das Montagesystem darf in folgendem Temperaturbereich verwendet werden:

Temperaturbereich: -20 °C bis +70 °C (max. Langzeit-Temperatur +40 °C und
max. Kurzzeit-Temperatur +70 °C)

Das Montagesystem "Balkotec" darf nur in Bereichen ohne dauerhaft anstehende Feuchtigkeit verwendet werden.

Für den Anwendungsbereich der beschichteten Platten vom Typ "Balkotec" gelten die Bestimmungen der allgemeinen Bauartgenehmigung Nr. Z-9.1-816 vom 13. September 2022. In Anlage 1 ist das Montagesystem im Einbauzustand dargestellt.

2 **Bestimmungen für das Bauprodukt**

2.1 **Eigenschaften und Zusammensetzung**

Das Montagesystem muss den Angaben der Anlagen entsprechen. Die in diesem Zulassungsbescheid nicht angegebenen Materialeigenschaften und Zusammensetzungen müssen den beim Deutschen Institut für Bautechnik hinterlegten Angaben entsprechen.

Die Beschichtung der Trittstufen, Podest- und Balkonplatten muss den beim Deutschen Institut für Bautechnik hinterlegten Angaben entsprechen.

2.2 **Herstellung, Verpackung, Lagerung und Kennzeichnung**

2.2.1 **Herstellung**

Die Herstellung des Montagesystems "Balkotec" und die Beschichtung der Platten vom Typ "Balkotec" erfolgen in Herstellwerken gemäß dem beim Deutschen Institut für Bautechnik hinterlegten Angaben.

2.2.2 **Verpackung, Transport und Lagerung**

Kleber, EPDM Band, Haftreiniger und Primer des Montagesystems "Balkotec" muss im Werk in gebrauchsfertiger Form in Gebinde gefüllt und luftdicht verschlossen werden. Die Gebinde ist so zu kennzeichnen, dass eine Verwechslung bezüglich Anwendung, Inhalt, Menge usw. ausgeschlossen ist.

2.2.3 Kennzeichnung

Jeder Lieferschein der beschichteten Trittstufen, Podest- und Balkonplatten sowie des Montagesystems "Balkotec" muss vom Hersteller mit dem Übereinstimmungszeichen (Ü-Zeichen) nach den Übereinstimmungszeichen-Verordnungen der Länder gekennzeichnet werden. Zusätzlich ist auf dem Lieferschein das Werkzeichen, die Zulassungsnummer und die vollständige Bezeichnung der beschichteten Platten anzugeben. Die Kennzeichnung darf nur erfolgen, wenn die Voraussetzungen nach Abschnitt 2.3 erfüllt sind.

2.3 Übereinstimmungsbestätigung

2.3.1 Allgemeines

Die Bestätigung der Übereinstimmung des Montagesystems und der beschichteten Trittstufen, Podest- und Balkonplatten mit den Bestimmungen der von dem Bescheid erfassten allgemeinen bauaufsichtlichen Zulassung muss für jedes Herstellwerk mit einer Übereinstimmungserklärung des Herstellers auf der Grundlage einer werkseigenen Produktionskontrolle und eines Übereinstimmungszertifikates einer hierfür anerkannte Zertifizierungsstelle sowie einer regelmäßigen Fremdüberwachung durch eine anerkannte Überwachungsstelle nach Maßgabe der folgenden Bestimmungen erfolgen: Für die Erteilung des Übereinstimmungszertifikats und die Fremdüberwachung einschließlich der dabei durchzuführenden Produktprüfungen hat der Hersteller des Bauprodukts eine hierfür anerkannte Zertifizierungsstelle sowie eine hierfür anerkannte Überwachungsstelle einzuschalten.

Die Übereinstimmungserklärung hat der Hersteller durch Kennzeichnung der Bauprodukte mit dem Übereinstimmungszeichen (Ü-Zeichen) unter Hinweis auf den Verwendungszweck abzugeben.

Dem Deutschen Institut für Bautechnik ist von der Zertifizierungsstelle eine Kopie des von ihr erteilten Übereinstimmungszertifikats zur Kenntnis zu geben.

Dem Deutschen Institut für Bautechnik ist zusätzlich eine Kopie des Erstprüfberichts zur Kenntnis zu geben.

2.3.2 Werkseigene Produktionskontrolle

In jedem Herstellwerk ist eine werkseigene Produktionskontrolle einzurichten und durchzuführen. Unter werkseigener Produktionskontrolle wird die vom Hersteller vorzunehmende kontinuierliche Überwachung der Produktion verstanden, mit der dieser sicherstellt, dass die von ihm hergestellten Bauprodukte den Bestimmungen der von diesem Bescheid erfassten allgemeinen bauaufsichtlichen Zulassung entsprechen.

Für Umfang, Art und Häufigkeit der werkseigenen Produktionskontrolle ist der beim Deutschen Institut für Bautechnik hinterlegte Prüfplan maßgebend.

Die Ergebnisse der werkseigenen Produktionskontrolle sind aufzuzeichnen und auszuwerten. Die Aufzeichnungen müssen mindestens folgende Angaben enthalten:

- Bezeichnung des Bauprodukts bzw. des Ausgangsmaterials und der Bestandteile
- Art der Kontrolle oder Prüfung
- Datum der Herstellung und der Prüfung des Bauprodukts bzw. des Ausgangsmaterials oder der Bestandteile
- Ergebnis der Kontrolle und Prüfungen und soweit zutreffend Vergleich mit den Anforderungen
- Unterschrift des für die werkseigene Produktionskontrolle Verantwortlichen.

Die Aufzeichnungen sind mindestens fünf Jahre aufzubewahren und der für die Fremdüberwachung eingeschalteten Überwachungsstelle vorzulegen. Sie sind dem Deutschen Institut für Bautechnik und der zuständigen obersten Bauaufsichtsbehörde auf Verlangen vorzulegen.

Bei ungenügendem Prüfergebnis sind vom Hersteller unverzüglich die erforderlichen Maßnahmen zur Abstellung des Mangels zu treffen. Bauprodukte, die den Anforderungen nicht entsprechen, sind so zu handhaben, dass Verwechslungen mit übereinstimmenden ausgeschlossen werden. Nach Abstellung des Mangels ist - soweit technisch möglich und zum Nachweis der Mängelbeseitigung erforderlich - die bestehende Prüfung unverzüglich zu wiederholen.

2.3.3 Fremdüberwachung

In jedem Herstellwerk ist die werkseigene Produktionskontrolle durch eine Fremdüberwachung regelmäßig zu überprüfen, mindestens jedoch einmal jährlich.

Die Ergebnisse der Zertifizierung und Fremdüberwachung sind mindestens fünf Jahre aufzubewahren. Sie sind von der Zertifizierungsstelle bzw. der Überwachungsstelle dem Deutschen Institut für Bautechnik und der zuständigen obersten Bauaufsichtsbehörde auf Verlangen vorzulegen.

3 Bestimmungen für Planung, Bemessung und Ausführung

3.1 Planung

Die Befestigung der Trittstufen, Podest- und Balkonplatten mittels Montagesystem "Balkotec" sind entsprechend den Angaben der Anlagen zu planen. Unter Berücksichtigung der zu befestigenden Lasten sind prüfbare Berechnungen und Konstruktionszeichnungen anzufertigen.

Die in den Anlagen angegebenen Konstruktionsmaße (Breite der UK, Breite der Klebefuge, dicke EPDM-Band, dicke Kleberaupe) sind einzuhalten.

Die Unterkonstruktion muss so ausgebildet sein, dass anfallende Feuchtigkeit im Bereich der Verklebung so abgeführt wird, dass diese nur kurzzeitig im Bereich der Verklebung ansteht.

Als statische Systeme sind Varianten von Ein- und Mehrfeldträgersystemen mit oder ohne umlaufende Unterstützungskonstruktion möglich.

Bei Treppenstufen ist die tragende Unterkonstruktion so auszubilden, dass eine 4-seitige Lagerung der Treppenstufen gewährleistet ist. Die tragende Unterkonstruktion für Balkon- und Podestplatten muss mindestens eine 2-seitige parallele Linienlagerung gewährleisten.

Das Montagesystem "Balkotec" muss gemäß den Angaben der Anlagen auf alle tragenden Profile der Unterkonstruktion aufgebracht werden.

Die jeweilige Unterkonstruktion einschließlich ihrer Verankerung am Bauwerk ist nicht Gegenstand dieser Zulassung.

3.2 Bemessung

Der Nachweis der Standsicherheit der der Trittstufen, Podest- und Balkonplatten einschließlich deren Befestigung über das Montagesystem "Balkotec" ist in jedem Einzelfall zu erbringen.

Die für die Bemessung maßgebenden Tragfähigkeiten und Randbedingungen für die Trittstufen, Podest- und Balkonplatten sind der allgemeinen Bauartgenehmigung Nr. Z-9.1-816 vom 13. September 2023 zu entnehmen.

Die für die Bemessung maßgebenden Tragfähigkeiten des Montagesystems "Balkotec" sind in den Anlagen angegeben.

Für die auftretenden Lasten ist nachzuweisen, dass folgende Bedingung eingehalten ist:

$$E_d \leq R_d$$

mit E_d [N] = Bemessungswert der vorhandenen Beanspruchungen aus den Einwirkungen

$$R_d$$
 [N] = $L_{KF} \cdot B_{KF} \cdot \sigma_{t,H,d}$
bzw.

$$L_{KF} \cdot B_{KF} \cdot \sigma_{t,Q,d}$$

mit

L_{KF} ; B_{KF} ; $\sigma_{t,H,d}$; $\sigma_{t,Q,d}$ nach Anlage 2

Der Standsicherheitsnachweis der gesamten Treppen- oder Balkonkonstruktion ist hierdurch nicht erbracht.

3.3 Ausführung

Das Montagesystem "Balkotec" darf nur als seriengemäß gelieferte Befestigungseinheit verwendet werden. Einzelteile dürfen nicht ausgetauscht werden.

Die bauausführende Firma hat zur Bestätigung der Übereinstimmung der Bauart mit der allgemeinen Bauartgenehmigung eine Übereinstimmungserklärung gemäß §§ 16a Abs. 5 i.V.m. 21 Abs. 2 MBO abzugeben.

Die Montage darf nur anhand einer Montageanleitung des Antragstellers - die auf der Baustelle vorliegen muss - von fachkundigen Personen durchgeführt werden.

Die gemäß Abschnitt 3.1 gefertigten Konstruktionszeichnungen und die Angaben der Anlage 3 sind entsprechend zu beachten.

Trittstufen, Podest- oder Balkonplatten mit wesentlichen Fehlern bzw. mit Rissen dürfen nicht eingebaut werden.

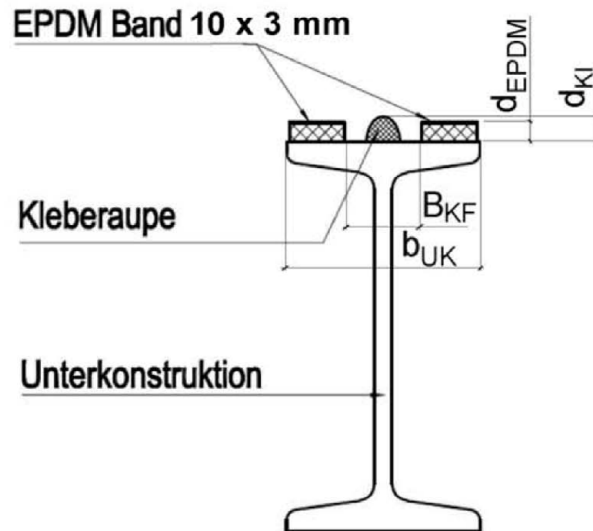
Dipl.-Ing. Beatrix Wittstock
Referatsleiterin

Beglaubigt
Aksünger

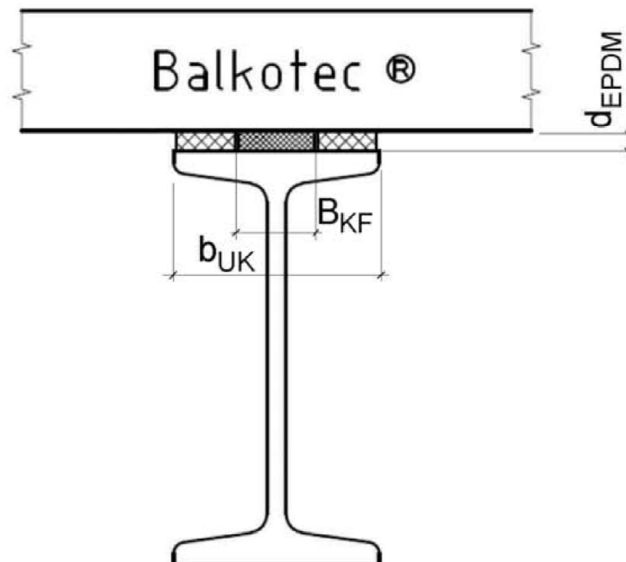
Montagesystem "Balkotec"

Beispielhafte Darstellung anhand eines Doppel-T-Trägers

Einbauzustand



Endzustand



Montagesystem "Balkotec" zur Befestigung von Trittstufen, Podest- und Balkonplatten aus beschichteten Platten vom Typ "Balkotec"

Zulassungsgegenstand

Anlage 1

Tabelle 1: Systemkomponenten

Komponente	Charakteristik
Untergrund	Stahl, feuerverzinkt; Aluminium, pulverbeschichtet
Plattenmaterial, t = 28mm und t=32 mm	Balkotec, beschichtet
Beschichtung Balkotec	Hinterlegte Angaben beim DIBt
Montagesystem Reiniger	Haftreiniger - 1
Montagesystem Reaktionsprimer	Primer - 3N
Montagesystem Kleber	SB - PUR 40
Abstandshalter Klebung	EPMD-Band 10x3 mm

Tabelle 2: Tragfähigkeiten

Bemessungswiderstände		
Bemessungswiderstand	$\sigma_{t,H,d} = \sigma_{t,Q,d} = [N/mm^2]$	0,08
Länge der Klebefuge	$L_{KF} \geq [mm]$	300 ¹⁾
Breite der Klebefuge	$B_{KF} [mm]$	≥ 10 ≤ 50

1) bzw. 2x150 mm

$\sigma_{t,H,d}$ = Zugtragfähigkeit (Haftzug)

$\sigma_{t,Q,d}$ = Querkzugtragfähigkeit

Tabelle 3: Randbedingung

Randbedingung des Montagesystems		
Breite Unterkonstruktion	$b_{UK} [mm]$	≥ 50
Druckfestigkeit EPDM Band	0,035-0,063 N/ mm ² bei 25% Kompression 0,08- 0,160 N/ mm ² bei 50% Kompression	
Dicke EPDM Band	$d_{EPDM} = [mm]$	3
Dicke Kleberaupe	$d_{KI} = [mm]$	>3

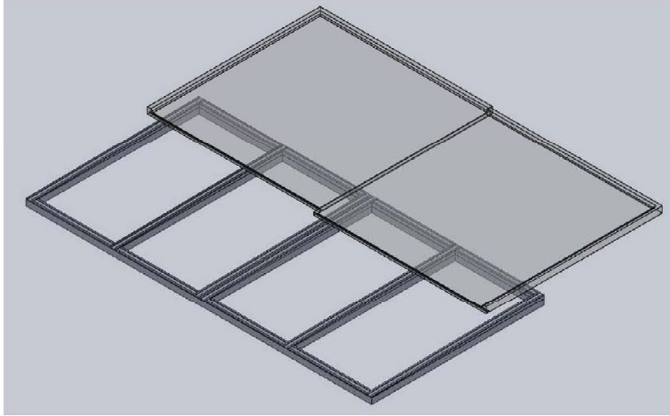
Montagesystem "Balkotec" zur Befestigung von Trittstufen, Podest- und Balkonplatten aus beschichteten Platten vom Typ "Balkotec"

Systemkomponenten und Tragfähigkeiten

Anlage 2

Montagevorgaben

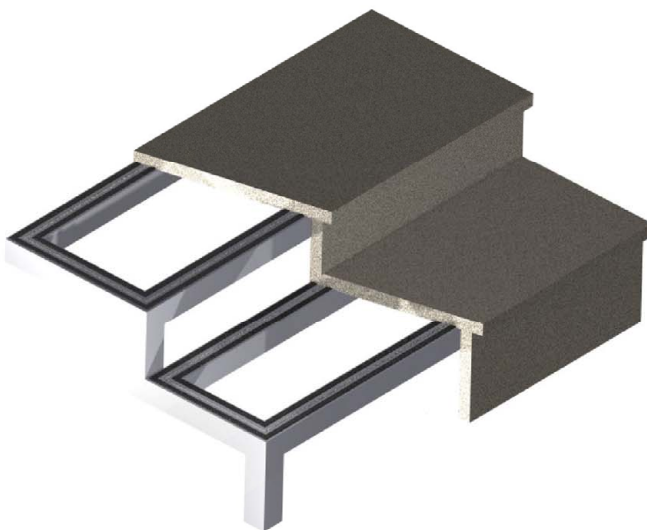
Montagebeispiele



Balkonbodenplatte mit umlaufender Trag-
Unterkonstruktion



Balkonbodenplatte mit linienförmig
gelagerter Trag-Unterkonstruktion



Treppenstufen mit umlaufender Trag-
Unterkonstruktion

Montagesystem "Balkotec" zur Befestigung von Trittstufen, Podest- und Balkonplatten aus beschichteten Platten vom Typ "Balkotec"

Montage

Anlage 3

Montageablauf

(detaillierte Angaben siehe Montageanleitung der Firma BOSIG Baukunststoffe GmbH)

- 1) Die vorgesehenen Klebeflächen der Metallunterkonstruktion mit einem Schleifvlies mechanisch säubern und anschleifen.
- 2) Die geschliffenen Flächen mit einem sauberen Tuch unter Verwendung des Haftreiniger 1 reinigen.
- 3) Bearbeitete Fläche mindestens 15 min trocknen lassen.
- 4) Primer 3N unverdünnt mit einem Pinsel auf die gereinigte und trockene Haftfläche auftragen.
- 5) Behandelte Flächen vor Feuchtigkeit und Staub schützen und mindestens 30 min trocknen lassen.
- 6) An den Außenrändern der Metallprofile ist EPDM Band 10x3 mm aufzukleben und dazwischen eine Raupe des Klebers SB-PUR 40 aufbringen. Um eine gleichmäßige Auflage der Balkonplatte zu gewährleisten, müssen die nicht zum Kleben vorgesehenen Flächen ebenfalls mit EPDM-Band 10x3 mm versehen werden.
- 7) Abschließend wird die Balkonplatte zur Verklebung auf die Metallkonstruktion aufgelegt. Die Balkonplatte darf erst nach vollständiger Durchhärtung des Klebers belastet werden. Das kann je nach Umgebungstemperatur bis zu 3 Tage dauern. In dieser Zeit ist die Balkonplatte alternativ zu sichern, z.B. durch Keile, Zwingen usw.

Montagesystem "Balkotec" zur Befestigung von Trittstufen, Podest- und Balkonplatten aus beschichteten Platten vom Typ "Balkotec"

Montage

Anlage 4