

**Allgemeine
bauaufsichtliche
Zulassung/
Allgemeine
Bauartgenehmigung**

Eine vom Bund und den Ländern gemeinsam
getragene Anstalt des öffentlichen Rechts

**Zulassungs- und Genehmigungsstelle
für Bauprodukte und Bauarten**

Datum:

14.12.2023

Geschäftszeichen:

II 74-1.59.21-45/23

Nummer:

Z-59.21-448

Geltungsdauer

vom: **18. Dezember 2023**

bis: **18. Dezember 2028**

Antragsteller:

Naue GmbH & Co. KG

Gewerbestraße 2

32339 Espelkamp-Fiestel

Gegenstand dieses Bescheides:

**Dichtungsbahn "CARBOFOL HDPE 612" als Abdichtungsmittel von Auffangwannen und
Auffangräumen in Anlagen zum Lagern wassergefährdender Stoffe**

Der oben genannte Regelungsgegenstand wird hiermit allgemein bauaufsichtlich
zugelassen/genehmigt.

Dieser Bescheid umfasst elf Seiten und 15 Anlagen.

DIBt

I ALLGEMEINE BESTIMMUNGEN

- 1 Mit diesem Bescheid ist die Verwendbarkeit bzw. Anwendbarkeit des Regelungsgegenstandes im Sinne der Landesbauordnungen nachgewiesen.
- 2 Dieser Bescheid ersetzt nicht die für die Durchführung von Bauvorhaben gesetzlich vorgeschriebenen Genehmigungen, Zustimmungen und Bescheinigungen.
- 3 Dieser Bescheid wird unbeschadet der Rechte Dritter, insbesondere privater Schutzrechte, erteilt.
- 4 Dem Verwender bzw. Anwender des Regelungsgegenstandes sind, unbeschadet weitergehender Regelungen in den "Besonderen Bestimmungen", Kopien dieses Bescheides zur Verfügung zu stellen. Zudem ist der Verwender bzw. Anwender des Regelungsgegenstandes darauf hinzuweisen, dass dieser Bescheid an der Verwendungs- bzw. Anwendungsstelle vorliegen muss. Auf Anforderung sind den beteiligten Behörden ebenfalls Kopien zur Verfügung zu stellen.
- 5 Dieser Bescheid darf nur vollständig vervielfältigt werden. Eine auszugsweise Veröffentlichung bedarf der Zustimmung des Deutschen Instituts für Bautechnik. Texte und Zeichnungen von Werbeschriften dürfen diesem Bescheid nicht widersprechen, Übersetzungen müssen den Hinweis "Vom Deutschen Institut für Bautechnik nicht geprüfte Übersetzung der deutschen Originalfassung" enthalten.
- 6 Dieser Bescheid wird widerruflich erteilt. Die Bestimmungen können nachträglich ergänzt und geändert werden, insbesondere, wenn neue technische Erkenntnisse dies erfordern.
- 7 Dieser Bescheid bezieht sich auf die von dem Antragsteller gemachten Angaben und vorgelegten Dokumente. Eine Änderung dieser Grundlagen wird von diesem Bescheid nicht erfasst und ist dem Deutschen Institut für Bautechnik unverzüglich offenzulegen.

II BESONDERE BESTIMMUNGEN

1 Regelungsgegenstand und Verwendungs- bzw. Anwendungsbereich

(1) Der Gegenstand dieses Bescheids ist die Dichtungsbahn "CARBOFOL HDPE 612" (nachfolgend Dichtungsbahn genannt) als Bestandteil des Abdichtungssystems für Auffangräume.

(2) Die Dichtungsbahn wird

- mit beidseitig glatter Oberfläche in den Dicken von 2,0 mm, 2,5 mm und 3,0 mm mit einer Breite von 5,00 m und in der Dicke von 2,0 mm mit einer Breite von 7,50 m sowie
- mit beidseitiger Profilierung in den Dicken von 2,0 mm, 2,5 mm und 3,0 mm mit einer Breite von 5,10 m und in der Dicke von 2,5 mm mit einer Breite von 7,50 m

hergestellt, auf dem vorbereiteten Untergrund lose verlegt und zu einer begehbaren Auffangraumabdichtung verschweißt.

(3) Das Abdichtungssystem darf zur Abdichtung von Auffangwannen und Auffangräumen innerhalb von Gebäuden und im Freien beim Lagern von Flüssigkeiten gemäß Anlage 1 verwendet werden.

(4) Es wird darauf hingewiesen, dass beim Lagern, Abfüllen und Umschlagen entzündbarer Flüssigkeiten gemäß Anlage 1 bei der Errichtung und dem Betrieb der Anlage die Technischen Regeln für Gefahrstoffe (insbesondere TRGS 727¹ und TRGS 509²) zu beachten sind.

(5) Dieser Bescheid berücksichtigt auch die wasserrechtlichen Anforderungen an den Zulassungs- und Regelungsgegenstand. Gemäß § 63 Abs. 4 Nr. 2 und 3 WHG³, gilt der Zulassungs- und Regelungsgegenstand damit als geeignet.

(6) Dieser Bescheid wird unbeschadet der Prüf- und Genehmigungsvorbehalte anderer Rechtsbereiche erteilt.

2 Bestimmungen für das Bauprodukt/die Bauprodukte

2.1 Eigenschaften und Zusammensetzung

(1) Die Dichtungsbahn muss folgende Eigenschaften haben. Sie muss

- flüssigkeitsundurchlässig gegenüber den in Anlagen 1 und 2 aufgeführten wassergefährdenden Flüssigkeiten sein,
- alterungsbeständig sein,
- witterungsbeständig nach Klasse W1 für die Innenanwendung und die Außenanwendung bzw. freie Bewitterung sein,
- mikroorganismenbeständig sowie wurzelfest sein,
- durch Fußgänger begehrbar sein und
- hinsichtlich der Feuerausbreitung die Anforderungen der Baustoffklasse B 2 nach DIN 4102-1⁴ erfüllen.

1	TRGS 727	Technische Regeln für Gefahrstoffe, Vermeidung von Zündgefahren infolge elektrostatischer Aufladungen – Fassung Januar 2016
2	TRGS 509	Technische Regeln für Gefahrstoffe (TRGS) 509: "Lagern von flüssigen und festen Gefahrstoffen in ortsfesten Behältern, sowie Füll- und Entleer-Stellen für ortsbewegliche Behälter, Ausgabe: September 2014, zuletzt berichtigt, geändert und ergänzt gemäß GMBI 2020 vom 2. Oktober 2020
3	WHG	Gesetz zur Ordnung des Wasserhaushalts (Wasserhaushalts – WHG), 31. Juli 2009 (BGBl. I S. 2585), zuletzt geändert durch Artikel 5 des Gesetzes vom 3. Juli 2023 (BGBl 2023 I Nr. 176)
4	DIN 4102-1:1998-05	Brandverhalten von Baustoffen und Bauteilen; Teil 1: Baustoffe; Begriffe, Anforderungen und Prüfungen

(2) Die Eigenschaften nach Abschnitt 2.1 (1) wurden gegenüber dem DIBt nachgewiesen.

(3) Die Dichtungsbahn ist eine aus zwei Polyethylenformmassen und einem Masterbatch im Extrusionsverfahren hergestellte Kunststoffbahn.

(4) Die Rezeptur der Mischung sowie des Masterbatches für die Herstellung der Dichtungsbahn sind beim Deutschen Institut für Bautechnik hinterlegt, siehe dazu Allgemeine Bestimmungen zu diesem Bescheid, Punkt 7.

(5) Die mechanisch-physikalischen Eigenschaften der Dichtungsbahn einschließlich der zugehörigen Nachweisverfahren sind in Anlage 3 angegeben.

2.2 Herstellung, Verpackung, Transport, Lagerung und Kennzeichnung

2.2.1 Herstellung

(1) Die Herstellung bzw. Konfektionierung der Dichtungsbahn hat nach den im DIBt hinterlegten Rezepturen im Werk der Firma Naue GmbH & Co KG, Gewerbestr. 2 in 32339 Espelkamp-Fiestel zu erfolgen. Änderungen sind dem Deutschen Institut für Bautechnik unverzüglich offen zu legen, siehe dazu Allgemeine Bestimmungen zu diesem Bescheid, Punkt 7.

(2) Angaben zum Herstellverfahren sind beim DIBt hinterlegt. Änderungen bedürfen der vorherigen Zustimmung durch das DIBt.

(3) Die Herstellung der Dichtungsbahn unter Zugabe von max. 5 Gew.-% homogen zusammengesetztem Umlaufmaterial aus der laufenden Produktion der zugelassenen Dichtungsbahn ist zulässig. Angaben zur Zusammensetzung des Umlaufmaterials sind beim DIBt hinterlegt. Die Verwendung von Regeneraten bzw. Rezyklaten zur Herstellung der Dichtungsbahn ist unzulässig.

2.2.2 Verpackung, Transport und Lagerung

Verpackung, Transport und Lagerung der Dichtungsbahn muss so erfolgen, dass die Gebrauchstauglichkeit nicht beeinträchtigt wird. Die Lagerung der Dichtungsbahn ist auf ebenem, steinfreiem Untergrund vorzusehen, wobei direktes Übereinanderlagern der Rollen zu vermeiden ist. Gegen direkte Sonneneinstrahlung ist die Dichtungsbahn zu schützen.

2.2.3 Kennzeichnung

(1) Das Bauprodukt und/oder die Verpackung des Bauprodukts und/oder der Beipackzettel des Bauprodukts und/oder der Lieferschein des Bauprodukts muss vom Hersteller mit dem Übereinstimmungszeichen (Ü-Zeichen) nach den Übereinstimmungszeichen-Verordnungen der Länder gekennzeichnet werden. Die Kennzeichnung darf nur erfolgen, wenn die Voraussetzungen nach Abschnitt 2.3 erfüllt sind.

(2) Die Komponenten des Bauprodukts müssen vor dem Einbau einwandfrei identifizierbar sein.

(3) Die Bescheidnummer ist leicht erkennbar und dauerhaft mit dem Namen des Antragstellers und dem Herstellungsdatum auf den Verpackungen (Beipackzettel) und auf der Dichtungsbahn (mindestens alle 5 lfd. m) anzugeben.

2.3 Übereinstimmungsbestätigung

2.3.1 Allgemeines

(1) Die Bestätigung der Übereinstimmung der Dichtungsbahn mit den Bestimmungen der von diesem Bescheid erfassten allgemeinen bauaufsichtlichen Zulassung muss für das in Abschnitt 2.2.1 (1) angegebene Herstellwerk mit einer Übereinstimmungserklärung des Herstellers auf der Grundlage einer werkseigenen Produktionskontrolle und einem Übereinstimmungszertifikat einer hierfür anerkannten Zertifizierungsstelle sowie einer regelmäßigen Fremdüberwachung durch eine anerkannte Überwachungsstelle nach Maßgabe der folgenden Bestimmungen erfolgen.

(2) Für die Erteilung des Übereinstimmungszertifikats und die Fremdüberwachung einschließlich der dabei durchzuführenden Produktprüfungen hat der Hersteller der Dichtungsbahn eine hierfür anerkannte Zertifizierungsstelle sowie eine hierfür anerkannte Überwachungsstelle einzuschalten.

(3) Die Übereinstimmungserklärung hat der Hersteller durch Kennzeichnung der Bauprodukte mit dem Übereinstimmungszeichen (Ü-Zeichen) unter Hinweis auf den Verwendungszweck abzugeben.

(4) Dem Deutschen Institut für Bautechnik ist von der Zertifizierungsstelle eine Kopie des von ihr erteilten Übereinstimmungszertifikats zur Kenntnis zu geben. Dem Deutschen Institut für Bautechnik ist zusätzlich eine Kopie des Erstprüfberichts zur Kenntnis zu geben.

2.3.2 Werkseigene Produktionskontrolle

(1) In jedem Herstellwerk ist eine werkseigene Produktionskontrolle einzurichten und durchzuführen.

(2) Unter werkseigener Produktionskontrolle wird die vom Hersteller vorzunehmende kontinuierliche Überwachung der Produktion verstanden, mit der dieser sicherstellt, dass die von ihm hergestellten Dichtungsbahnen den Bestimmungen der von diesem Bescheid erfassten allgemeinen bauaufsichtlichen Zulassung entsprechen.

(3) Die werkseigene Produktionskontrolle soll mindestens die in Anlage 4 aufgeführten Maßnahmen einschließen.

(4) Die Ergebnisse der werkseigenen Produktionskontrolle sind aufzuzeichnen und auszuwerten. Die Aufzeichnungen müssen mindestens folgende Angaben enthalten:

- Dichtungsbahn "CARBOFOL HDPE 612", Z-59.21-448,
- Zuordnung der hergestellten Dichtungsbahn zu der Charge der verwendeten Formmasse einschließlich des verwendeten Masterbatches,
- Art der Kontrolle oder Prüfung,
- Datum der Herstellung und der Prüfung der Dichtungsbahn,
- Ergebnis der Kontrollen und Prüfungen sowie Vergleich mit den Anforderungen gemäß Anlagen 3 und 4 und
- Unterschrift des für die werkseigene Produktionskontrolle Verantwortlichen.

(5) Die Aufzeichnungen sind mindestens fünf Jahre aufzubewahren und der für die Fremdüberwachung eingeschalteten Überwachungsstelle vorzulegen. Sie sind dem Deutschen Institut für Bautechnik und der zuständigen obersten Bauaufsichtsbehörde auf Verlangen vorzulegen.

(6) Bei ungenügendem Prüfergebnis sind von dem für die werkseigene Produktionskontrolle Verantwortlichen unverzüglich die erforderlichen Maßnahmen zur Abstellung des Mangels zu treffen. Bauprodukte, die den Anforderungen nicht entsprechen, sind so zu handhaben, dass Verwechslungen mit übereinstimmenden Bauprodukten ausgeschlossen werden. Nach Abstellung des Mangels ist - soweit technisch möglich und zum Nachweis der Mängelbeseitigung erforderlich - die betreffende Prüfung unverzüglich zu wiederholen.

2.3.3 Fremdüberwachung

(1) In jedem Herstellwerk ist die werkseigene Produktionskontrolle durch eine Fremdüberwachung regelmäßig zu überprüfen, mindestens jedoch zweimal jährlich.

(2) Im Rahmen der Fremdüberwachung ist eine Erstprüfung des Bauprodukts durchzuführen, sind Proben nach dem in Anlage 4 festgelegten Prüfplan zu entnehmen und zu prüfen und können auch Proben für Stichprobenprüfungen entnommen werden. Die Probenahme und Prüfungen obliegen der jeweiligen anerkannten Überwachungsstelle.

(3) Die Fremdüberwachung der Herstellung der Dichtungsbahn ist gemäß Anlage 4 durchzuführen. Die Identität ist dabei im Vergleich der Angaben der Anlage 3 "Überwachungswerte" mit den im Rahmen der Fremdüberwachung ermittelten Werten

- a. zur Formmasse (Dichte, Schmelze-Massefließrate) sowie
- b. zum Formstoff (Dichte, Schmelze-Massefließrate und Verhalten bei Zugbeanspruchung (σ_y und ϵ_y))

festzustellen. Die Fremdüberwachung beinhaltet alternierend die Prüfung der Dichtungsbahn mit allen Oberflächenstrukturen.

(4) Im Rahmen der Fremdüberwachung ist eine Erstprüfung der Dichtungsbahn mit folgendem Prüfumfang durchzuführen:

- Identität der Materialien (siehe Abschnitt 2.3.3 (3)),
- Oxidations-Induktionszeit bei 210 °C der Formmasse und des Formstoffs,
- Prüfung der Spannungsrisssbildung nach ASTM D 1693⁵, Bedingung B, bei 500 Stunden Standzeit,
- Beschaffenheit,
- Dicke,
- Rußgehalt und Homogenität der Rußverteilung,
- Verhalten gegenüber Prüfflüssigkeiten (Prüfung mit mindestens drei von der Überwachungsstelle ausgewählten Prüfflüssigkeiten bzw. Flüssigkeitsgruppe – Prüfflüssigkeiten der Anlagen 1 und 2) sowie
- Verhalten nach Erwärmung (Maßänderung).

(5) Die Probenahme und Prüfungen obliegen jeweils der anerkannten Überwachungsstelle. Wurden die der allgemeinen bauaufsichtlichen Zulassung zugrunde liegenden Prüfungen an Proben durchgeführt, die von einer unabhängigen Drittstelle repräsentativ aus der laufenden Produktion entnommenen wurden, kann die Erstprüfung entfallen.

(6) Die Ergebnisse der Zertifizierung und Fremdüberwachung sind mindestens fünf Jahre aufzubewahren. Sie sind von der Zertifizierungsstelle bzw. der Überwachungsstelle dem Deutschen Institut für Bautechnik und der zuständigen obersten Bauaufsichtsbehörde auf Verlangen vorzulegen.

3 Bestimmungen für Planung, Bemessung und Ausführung

3.1 Planung und Bemessung

3.1.1 Bauwerke aus Beton und Mauerwerk

(1) Die Standsicherheit der Auffangwannen/-räume ist vor dem Einbau der Dichtungsbahn nachzuweisen.

(2) Der Untergrund für die Dichtungsbahn muss bereits die vorgesehene Sohleigung aufweisen.

(3) Wenn Bodenfeuchte, Grund- und Sickerwässer oder andere Wässer von der Rückseite in das Bauwerk eindringen können, ist dieses gemäß DIN 18533-1 bis -3⁶ abzudichten.

5	ASTM D 1693	Standard Test Method for Environment Stress-Cracking of Ethylene Plastics (Fassung 2008)
6	DIN 18533-1:2017-07	Abdichtung von erdberührten Bauteilen – Teil 1: Anforderungen, Planungs- und Ausführungsgrundsätze
	DIN 18533-2:2017-07	Abdichtung von erdberührten Bauteilen – Teil 2: Abdichtung mit bahnenförmigen Abdichtungstoffen
	DIN 18533-3:2017-07	Abdichtung von erdberührten Bauteilen – Teil 3: Abdichtung mit flüssig zu verarbeitenden Abdichtungstoffen

(4) Beim Verlegen der Dichtungsbahn muss der Betonuntergrund mindestens 28 Tage alt, trocken (Restfeuchte $\leq 4\%$, CM-Prüfung), frei von Verunreinigungen und frei von losen und mürben Teilen sein.

(5) Vor dem Verlegen der Dichtungsbahn müssen die Betonflächen gemäß den Bestimmungen dieses Bescheids und den Angaben des Antragstellers vorbereitet und ggf. nur mit vom Antragsteller angegebenen, geeigneten und mit der Dichtungsbahn verträglichen Produkten ausgebessert werden.

(6) Der Einbau von Trennlagen bzw. Ausgleichsschichten ist möglich, z. B. Estrich und/oder Geotextil mit einem Flächengewicht von mindestens 400 g/m^2 .

(7) Der Untergrund für die Dichtungsbahn ist vor dem Verlegen der Dichtungsbahn durch den ausführenden Betrieb nach Abschnitt 3.2.1 zu beurteilen und abzunehmen und die Ergebnisse der Prüfungen sind zu dokumentieren, z. B. gemäß Anlage 5.

(8) Mauerwerk als Untergrund eignet sich für die Dichtungsbahn, wenn es festhaftend verputzt ist.

(9) Bei der Wiederherstellung der Flüssigkeitsundurchlässigkeit von Auffangwannen und Auffangräumen sind die Anforderungen der DAfStb-Richtlinie "Schutz und Instandsetzung von Betonbauteilen"⁷ sinngemäß zu erfüllen. Bei instand zu setzenden Auffangwannen und -räumen sind Rissbreiten bis zu einer Breite von $1,5\text{ mm}$ zulässig, soweit die Standsicherheit nicht gefährdet ist. Breitere Risse sind sachgerecht zu verfüllen.

(10) Der für das jeweilige Objekt maximal zulässige Flüssigkeitsspiegel bezogen auf den Hochpunkt der Dichtebene (nicht etwaige Aufbauten) ist einzuhalten, z. B. unter Berücksichtigung des Wellenschlages. Die Höhe des Flüssigkeitsspiegels der wassergefährdenden Flüssigkeit im Behälter muss mindestens 10 cm unterhalb der Befestigungspunkte der Dichtungsbahn liegen.

Im Ausnahmefall darf innerhalb von Gebäuden bei Bestandsbauten der Abstand zwischen Achse des Befestigungsmittels und maximal zulässigem Flüssigkeitsspiegel auf 5 cm reduziert werden (siehe Anlagen 9 bis 11).

3.1.2 Erdbauwerke

(1) Die Standsicherheit der Auffangwanne/-räume ist vor dem Einbau der Dichtungsbahn nachzuweisen.

(2) Der Untergrund für die Dichtungsbahn muss bereits die vorgesehene Sohl- und evtl. Böschungsneigung aufweisen.

(3) Der tiefste Punkt des Bauwerks muss mindestens 50 cm über dem höchsten zu erwartenden Grundwasserstand liegen. Wenn mit aufstauendem Sickerwasser zu rechnen ist, dürfen Erdbauwerke nur errichtet werden, wenn eine Dränung gemäß DIN 4095⁸ vorhanden ist. Erdbauwerke dürfen nur außerhalb von hochwassergefährdeten Gebieten errichtet werden.

(4) Beim Verlegen in Erdbauwerken ist ein steinfreies, verdichtetes und abgewalztes Rohplanum mit einem Verdichtungsgrad von 95% der einfachen Proctordichte herzustellen (ggf. sind die Anforderungen der ZTV E-StB 17⁹ zu beachten).

(5) Der für das jeweilige Objekt maximal zulässige Flüssigkeitsspiegel bezogen auf den Hochpunkt der Dichtebene (nicht etwaige Aufbauten) ist einzuhalten, z. B. unter Berücksichtigung des Wellenschlages (siehe Anlagen 12 bis 14). Die Höhe des Flüssigkeitsspiegels der wassergefährdenden Flüssigkeit im Behälter muss mindestens 10 cm unterhalb der Befestigungspunkte der Dichtungsbahn liegen.

7	Instandsetzungsrichtlinie	DAfStb-Richtlinie "Schutz und Instandsetzen von Betonbauteilen (Instandsetzungsrichtlinie)", Deutscher Ausschuss für Stahlbeton, Ausgabe Oktober 2001
8	DIN 4095:1990-06	Baugrund; Dränung zum Schutz baulicher Anlagen; Planung, Bemessung und Ausführung
9	ZTV E-StB 17	Zusätzliche Vertragsbedingungen und Richtlinien für Erdarbeiten im Straßenbau, Ausgabe 2017

3.2 Ausführung

3.2.1 Allgemeines

(1) Der ausführende Betrieb (gemäß Vorschriften der AwSV¹⁰), einschließlich seiner Fachkräfte, muss vom Antragsteller für die in diesem Bescheid genannten Tätigkeiten geschult und autorisiert sein.

(2) Das Abdichtungssystem wird gemäß den Bestimmungen dieses Bescheids, nach den Konstruktionszeichnungen und der Einbau- und Verarbeitungsanweisung des Antragstellers eingebaut. Die in der Einbau- und Verarbeitungsanweisung festgelegten Verarbeitungs- und Nachbehandlungshinweise sind einzuhalten.

(3) Für den ordnungsgemäßen Einbau der Dichtungsbahn hat der Antragsteller eine Einbau- und Verarbeitungsanweisung zu erstellen, in der zusätzlich zu den Bestimmungen dieses Bescheids, insbesondere zu den folgenden Punkten, detaillierte Beschreibungen enthalten sein müssen.

- Baugrundvorbereitung und -beschaffenheit neuer und instand zu setzender Anlagen,
- erforderliche Arbeitsgänge zur Abdichtung von Auffangräumen (z. B. bei Abdichtung von Teilflächen),
- Art der Fügung von Dichtungsbahnteilen einschließlich Vorbereitung, Behandlung und Schutz der Fügezonen,
- Prüfung der Fügenähte,
- Schutzabdeckung der Dichtungsbahn,
- Nacharbeiten und Ausbesserungen an der Abdichtung sowie
- Sicherung der Ränder der Abdichtung gegen Ablösen vom Untergrund.

(4) Die Dichtungsbahnen sind gemäß Einbau- und Verarbeitungsanweisung des Antragstellers bzw. eines vor der Ausführung erstellten Verlegeplans lose und spannungsfrei mit einer Mindestüberdeckung von 10 cm zu verlegen. Die Verbindungen sind so auszuführen, dass keine Kreuzstöße entstehen und T-Stöße minimiert werden. Bei Montagearbeiten auf den Dichtungsbahnen ist dafür zu sorgen, dass eine Beschädigung der Dichtungsbahnen ausgeschlossen ist. Bei Verlegung im Freien sind Maßnahmen zur Sturmsicherung der verlegten Dichtungsbahnen zu treffen.

(5) Für die Durchführung der Fügearbeiten sind die Richtlinien des Deutschen Verbandes für Schweißen und verwandte Verfahren e.V. (DVS-Richtlinien) anzuwenden. Das Schweißen der Dichtungsbahn erfolgt nach der DVS-Richtlinie 2225-3¹¹ mittels Heizkeil- oder Warmgasextrusionsschweißen. Für die Schweißarbeiten darf nur Personal eingesetzt werden, welches über eine gültige Prüfbescheinigung gemäß DVS-Richtlinie 2212-3¹², Untergruppe III-1 bzw. III-3 verfügt. Die Schweißnähte sind gemäß DVS-Richtlinie 2225-3 zu prüfen und zu protokollieren. Es darf nur Schweißzusatz aus dem identischen Material wie die Dichtungsbahn verwendet werden.

(6) Beim Lagern von Flüssigkeiten mit einem Flammpunkt ≤ 100 °C muss die Dichtungsbahn entsprechend der Anlagen 8, 13 und 14 gegen Brandeinwirkungen abgedeckt werden. Diese Abdeckungen der Dichtungsbahn sind nur begehbar; die Befahrung ist nicht zulässig.

(7) Konstruktionsdetails müssen den Anlagen 7 bis 15 entsprechen.

(8) Die Dichtungsbahnen sind nur begehbar; die Befahrbarkeit ist nicht zulässig.

(9) Die Aufzeichnungen sind dem Betreiber zur Aufnahme in die Bauakten auszuhändigen und dem Deutschen Institut für Bautechnik, der zuständigen obersten Aufsichtsbehörde und dem Sachverständigen (gemäß Vorschriften der AwSV) auf Verlangen vorzulegen.

10	AwSV	Verordnung über Anlagen zum Umgang mit wassergefährdenden Stoffen (AwSV) vom 18. April 2017 (BGBl. Teil I S. 905 ff), zuletzt geändert durch Artikel 256 der Verordnung vom 19. Juni 2020 (BGBl. I S. 1328)
11	DVS 2225-3:2016-09	Schweißen von Dichtungsbahnen aus Polyethylen (PE) bei Grundwasserschutzmaßnahmen
12	DVS 2212-3:1994-10	Prüfungen von Kunststoffschweißern; Prüfgruppe III; Bahnen im Erd- und Wasserbau

(10) Der durch den Antragsteller geschulte und autorisierte Betrieb vor Ort nach Abschnitt 3.2.1 (1) ist verpflichtet, bei jedem eingebauten Abdichtungssystem vor Ort ein deutlich sichtbares Schild anzubringen. Dabei sollen zum Abdichtungssystem mitgelieferte Schilder des Antragstellers verwendet werden, die mindestens folgende Angaben enthalten müssen:

Zur Abdichtung dieser Auffangwanne wurde verwendet

Dichtungsbahn:	"CARBOFOL HDPE 612"
Bescheidnummer:	Z-59.21-448
Antragsteller	Naue GmbH & Co. KG Gewerbestraße 2 32339 Espelkamp-Fiestel

ausgeführt am:

ausgeführt von: (ausführender Betrieb siehe Abschnitt 3.2.1 (1))

Zur Schadensbeseitigung dürfen nur die im Bescheid genannten Materialien entsprechend den Angaben des Antragstellers verwendet werden!

3.2.2 Kontrollen des ausführenden Betriebs

(1) Die Prüfung des Abdichtungssystems ist vor der Inbetriebnahme der Auffangwanne bzw. -fläche durchzuführen. Diese erfolgt in Anwesenheit eines fachkundigen Vertreters des ausführenden Betriebs nach Abschnitt 3.2.1 (1) und des Anlagenbetreibers.

(2) Die Dicke der zu verlegenden Dichtungsbahn ist vor Beginn der Montage bzw. Verlegungsarbeiten stichprobenartig zu überprüfen. Sofern sich durchgängig eine Dicke ergibt, die die Anforderungen der Anlage 3 – Überwachungswerte – nicht erfüllt, ist die jeweilige Dichtungsbahn zu verwerfen und durch eine neue, den Anforderungen entsprechende, zu ersetzen.

(3) Soweit Teilprüfungen einzelner Verlegeabschnitte während der Bauausführung durch eine fachkundige Person nicht vorgesehen oder möglich waren, überprüft die fachkundige Person stichprobenweise das Abdichtungssystem durch Augenschein auf offensichtliche Mängel und Beschädigungen, fehlerfreie Ausführung der Fügstellen, Sicherung der Ränder, Abdeckung sowie ihre Anschlüsse an andere Bauteile des Auffangraums. Die Aufzeichnungen sind dem Betreiber zur Aufnahme in der Bauakte auf Verlangen vorzulegen (siehe Anlage 5).

3.2.3 Übereinstimmungserklärung für die Bauart

(1) Die Bestätigung der Übereinstimmung der Bauart (eingebautes Abdichtungssystem) mit den Bestimmungen dieses Bescheids muss vom ausführenden Betrieb nach Abschnitt 3.2.1 (1) mit einer Übereinstimmungserklärung auf Grundlage der Bestimmungen für die Ausführungen nach Abschnitt 3.1 und den Abschnitten 3.2.1 und 3.2.2 erfolgen (siehe Anlage 5).

(2) Während der Ausführung sind Aufzeichnungen über den Nachweis der Ausführung vom Bauleiter oder seinem Vertreter zu führen.

(3) Die Übereinstimmungserklärung ist dem Betreiber der Lageranlage zusammen mit einer Kopie dieses Bescheids sowie einer Kopie der Einbau- und Verarbeitungsanweisung des Antragstellers zu übergeben.

(4) Die Aufzeichnungen nach Abschnitt 3.2.3 (2) müssen während der Bauzeit auf der Baustelle bereitliegen. Sie sind nach Abschluss der Arbeiten mindestens 5 Jahre vom Unternehmen aufzubewahren. Kopien der Aufzeichnungen sowie Standsicherheitsnachweise nach Abschnitt 3.1.1 (1) bzw. 3.1.2 (1) sind dem Deutschen Institut für Bautechnik, der zuständigen obersten Bauaufsichtsbehörde und dem Sachverständigen (gemäß Vorschriften der AwSV) auf Verlangen vorzulegen.

4 Bestimmungen für Nutzung, Unterhalt und Wartung

4.1 Allgemeines

(1) Die Vorgaben des Antragsstellers für die ordnungsgemäße Reinigung und Wartung des Regelungsgegenstands sind vom Betreiber einer Anlage zu berücksichtigen.

(2) Vom Betreiber sind in der Betriebsanweisung der jeweiligen Lageranlage die Kontrollintervalle in Abhängigkeit von der nach diesem Bescheid zulässigen Beanspruchungsdauer zu organisieren. Die Ergebnisse der regelmäßigen Kontrollen und alle von dieser Betriebsanweisung abweichenden Ereignisse sind zu dokumentieren. Diese Aufzeichnungen sind dem Sachverständigen (gemäß Vorschriften der AwSV) auf Verlangen vorzulegen.

(3) Ausgelaufene wassergefährdende Flüssigkeiten müssen so schnell wie möglich, spätestens innerhalb der in Anlagen 1 und 2 ausgewiesenen zulässigen Beanspruchungsdauer, erkannt und vom Abdichtungssystem entfernt werden. Bei Verwendungen entsprechend der Beanspruchungsstufe "mittel" müssen ausgelaufene wassergefährdende Flüssigkeiten innerhalb von 72 Stunden vom Abdichtungssystem entfernt werden.

(4) Nach Abschnitt 3.2.1 (6) erforderliche Abdeckungen von Dichtungsbahnen (siehe Anlagen 8, 13 und 14) sind nur begehbar, eine Befahrung ist nicht zulässig.

(5) Der für das jeweilige Objekt maximal zulässige Flüssigkeitsspiegel, bezogen auf den Hochpunkt der Dichtebene (nicht etwaige Aufbauten), ist einzuhalten, z. B. unter Berücksichtigung des Wellenschlags.

4.2 Prüfungen durch Sachverständige gemäß Vorschriften der AwSV

(1) Prüfung vor Inbetriebnahme

- Der Sachverständige ist über den Fortgang der Arbeiten laufend zu informieren. Ihm ist die Möglichkeit zu geben, an den Kontrollen vor und nach dem Einbau des Abdichtungssystems nach Abschnitt 3.2.2 teilzunehmen und die Ergebnisse der Kontrollen zu beurteilen.
- Die abschließende Prüfung der Beschaffenheit der Oberfläche des Abdichtungssystems erfolgt durch Inaugenscheinnahme der Oberfläche sämtlicher Bereiche der jeweiligen Dichtkonstruktion.
- Die Dicke der zu verlegenden Dichtungsbahn ist vom Sachverständigen vor Beginn der Verlegungsarbeiten stichprobenartig zu überprüfen. Sofern sich durchgängig eine Dicke ergibt, die die Anforderungen der Anlage 3 – Überwachungswerte – nicht erfüllt, ist die jeweilige Dichtungsbahn zu verwerfen und durch eine neue, den Anforderungen entsprechende, zu ersetzen.
- Der Sachverständige überprüft die plangerechte Ausführung der Abdichtung auf Übereinstimmung mit den Anforderungen an die Anwendung gemäß diesem Bescheid im Abschnitt 3 und die Einhaltung behördlicher Auflagen und Bedingungen. Er kontrolliert die erforderlichen Nachweise und die Aufzeichnungen über Art, Umfang und Ergebnis der Prüfungen gemäß der Bauausführung.
- Der Sachverständige prüft die in der Betriebsanweisung des Betreibers festgelegten Kontrollintervalle (nach Abschnitt 4.1).
- Soweit Teilprüfungen einzelner Verlegeabschnitte während der Bauausführung durch den Sachverständigen nicht vorgesehen oder möglich waren, überprüft er stichprobenweise die Abdichtung durch Augenschein auf offensichtliche Mängel und Beschädigungen, fehlerfreie Ausführung der Fügstellen, Sicherung der Ränder, Abdeckung sowie ihre Anschlüsse an andere Bauteile des Auffangraumes.

(2) Wiederkehrende Prüfungen

- Das Abdichtungssystem ist wiederkehrend darauf zu prüfen, ob die Voraussetzung für die Verwendung noch gegeben ist.
- Das Abdichtungssystem ist durch Augenschein stichprobenweise auf seinen Zustand zu kontrollieren. Die Ausführungen des Abschnitts 3.2.1 gelten sinngemäß.

- Bei Abdichtungen mit Schutzabdeckung hat der Sachverständige nach Inaugenscheinnahme des Auffangraumes/der Auffangwanne zu entscheiden, inwieweit ein Abtrag der Schutzabdeckung zur Kontrolle der Dichtheit des Abdichtungssystems erforderlich ist.
- Werden bei wiederkehrenden Prüfungen Beschädigungen am Abdichtungssystem festgestellt, sind entsprechende Maßnahmen zur Mängelbeseitigung zu treffen.

4.3 Mängelbeseitigung

(1) Nach den Vorschriften der AwSV sind Mängel zu beheben, die bei den Prüfungen und Kontrollen festgestellt wurden.

Mit der Schadensbeseitigung ist ein Betrieb nach Abschnitt 3.2.1 (1) zu beauftragen, der nur die in diesem Bescheid genannten Materialien entsprechend den Angaben der Einbau- und Verarbeitungsanweisung des Antragstellers verwenden darf und die Anforderungen des Abschnitts 3.2.1 erfüllt.

(2) Beschädigte Flächen sind mit abgerundeten Zuschnitten abzudecken. Die Mindestüberdeckung an den Rändern muss 10 cm betragen. Die Zuschnitte sind im gesamten Nahtbereich fachgerecht zu fügen. Fehlstellen an Schweißnähten sind fachgerecht instand zu setzen. Die Flüssigkeitsundurchlässigkeit wiederhergestellter Flächen ist gemäß Abschnitt 3.2.1 (5) zu prüfen.

(3) Sofern die auszubessernden Flächenbereiche in der Summe 30 % der Gesamtfläche überschreiten, ist die gesamte Abdichtung zu erneuern.

4.4 Wiederherstellung der Flüssigkeitsundurchlässigkeit in bestehenden Anlagen

(1) Bei der Wiederherstellung der Flüssigkeitsundurchlässigkeit von Abdichtungssystemen in bestehenden Lageranlagen hat der Betreiber gemäß den Vorschriften der AwSV

- die Bauzustandsbegutachtung und das darauf abgestimmte Instandsetzungskonzept bei einem fachkundigen Planer und
- die Überprüfung des ordnungsgemäßen Zustands des wiederhergestellten Bereichs zu veranlassen.

Dem Sachverständigen ist die Möglichkeit der Kenntnisnahme der Bauzustandsbegutachtung und des Instandsetzungskonzepts einzuräumen.

(2) Bei der Wiederherstellung der Flüssigkeitsundurchlässigkeit sind die Bestimmungen dieses Bescheids, Abschnitt 3 zu beachten. Mit den Arbeiten zur Wiederherstellung der Flüssigkeitsundurchlässigkeit des Abdichtungssystems sind nur Betriebe nach Abschnitt 3.2.1 (1) zu beauftragen.

Dr.-Ing. Ullrich Kluge
Referatsleiter

Beglaubigt
Wolf

Flüssigkeiten	Flüssigkeitsgruppe	Beanspruchungsstufe ^{a)}	
Ottokraftstoffe nach DIN EN 228 mit einem maximalen (Bio) Ethanolgehalt von 5 Vol.-% nach DIN EN 15376	1	hoch	
Ottokraftstoffe nach DIN EN 228 mit Zusatz von Biokraftstoffkomponenten nach RL 2009/28/EG bis zu einem Gesamtgehalt von max. 20 Vol.-%	1a		
Flugkraftstoffe	2		
- Heizöl EL nach DIN 51603-1 - ungebrauchte Verbrennungsmotorenöle - ungebrauchte Kraftfahrzeug-Getriebeöle - Gemische aus gesättigten und aromatischen Kohlenwasserstoffen mit einem Aromatengehalt von ≤ 20 Ma.-% und einem Flammpunkt > 60 °C	3		
Diesekraftstoffe nach DIN EN 590 mit Zusatz von Fettsäure-Methylester (FAME) nach DIN EN 14214 bis zu einem Gesamtgehalt von max. 20 Vol.-%	3b		
Diesekraftstoffmischungen nach DIN EN 16709 mit hohem Anteil FAME bis zu einem Gesamtgehalt von max. 30 Vol.-%	3c		
Kohlenwasserstoffe sowie benzolhaltige Gemische mit max. 5 Vol.-% Benzol, außer Kraftstoffe	4		
Benzol und benzolhaltige Gemische	4a		
Rohöle	4b		
gebrauchte Verbrennungsmotorenöle und gebrauchte Kraftfahrzeug-Getriebeöle mit einem Flammpunkt > 60 °C	4c		
ein- und mehrwertige Alkohole mit max. 48 Vol.-% Methanol und Ethanol (in Summe), Glykol, Polyglykole, deren Monoether sowie deren wässrige Gemische	5		
Alkohole und Glykolether sowie deren wässrige Gemische	5a		
ein- und mehrwertige Alkohole ≥ C ₂ mit max. 48 Vol.-% Ethanol sowie deren wässrige Gemische	5b		
Ethanol einschließlich Ethanol nach DIN EN 15376 (unabhängig vom Herstellungsverfahren) sowie deren wässrige Lösungen	5c		
Halogenkohlenwasserstoffe = C ₁	6a		
aromatische Halogenkohlenwasserstoffe	6b		
organische Ester und Ketone, außer Fettsäure-Methylester (FAME)	7		
aromatische Ester und Ketone, außer Fettsäure-Methylester (FAME)	7a		
Fettsäure-Methylester (FAME) nach DIN EN 14214, Pflanzenölkraftstoff – Rapsöl nach DIN 51605 und Pflanzenölkraftstoff nach DIN 51623	7b		
wässrige Lösungen aliphatischer Aldehyde bis 40 %	8		
aliphatische Aldehyde sowie deren wässrige Lösungen	8a		
wässrige Lösungen organischer Säuren (Carbonsäuren) bis 10 % sowie deren Salze (in wässriger Lösung) außer Milchsäure und Ameisensäure	9		
organische Säuren (Carbonsäuren, außer Ameisensäure > 10 %) sowie deren Salze (in wässriger Lösung)	9a		
anorganische Säuren (Mineralsäuren) bis 20 % sowie sauer hydrolysierende, anorganische Salze in wässriger Lösung (pH < 6), außer Flusssäure und oxidierend wirkende Säuren und deren Salze	10		
anorganische Laugen sowie alkalisch hydrolysierende, anorganische Salze in wässriger Lösung (pH > 8), ausgenommen Ammoniaklösungen und oxidierend wirkende Lösungen von Salzen (z. B. Hypochlorit)	11		
wässrige Lösungen anorganischer nicht oxidierender Salze mit einem pH-Wert zwischen 6 und 8	12		
Amine sowie deren Salze (in wässriger Lösung)	13		
wässrige Lösungen organischer Tenside	14		
cyclische und acyclische Ether	15		
acyclische Ether	15a		
alle aliphatischen Halogenkohlenwasserstoffe ≥ C ₂	6		mittel
^{a)} Arbeitsblatt DWA-A 786, Technische Regel wassergefährdender Stoffe (TRwS) Ausführung von Dichtflächen; Deutsche Vereinigung für Wasserwirtschaft, Abwasser und Abfall e.V. (DWA) Regelwerk, Oktober 2020			
Bei den aufgeführten Flüssigkeiten handelt es sich jeweils um technisch reine Substanzen oder um Mischungen technisch reiner Substanzen der jeweiligen Gruppe. Das trifft auch für Mischungen mit Wasser (z. B. Alkohole) zu, soweit dies nicht extra ausgewiesen ist.			
Dichtungsbahn "CARBOFOL HDPE 612" als Abdichtungsmittel von Auffangwannen und Auffangräumen in Anlagen zum Lagern wassergefährdender Stoffe	Anlage 1		
Liste der Flüssigkeiten, gegen die die Dichtungsbahn für die angegebenen Beanspruchungsstufen flüssigkeitsundurchlässig und beständig ist			

Liste der Einzelflüssigkeiten				
Nummer	Lagermedium	Chem. Bezeichnung	Konzentration	Beanspruchungsstufe ^{a)}
1	Acrylnitril	CH ₂ CHCN	TR	hoch
2	Ameisensäure	HCOOH	≤ 85 %	
3	Ammoniumsulfid	(NH ₄) ₂ S	≤ GL	
4	Bariumsulfid	BaS	S	
5	Calciumsulfid	CaS	S	
6	Eisen(III)-Aluminiumchloridmischung (Flockungsmittel) wie z. B. Südflock K2 (Handels-bezeichnung der Süd-Chemie AG, Mosburg)		H	
7	Flusssäure	HF	≤ 75 %	
8	Glykolsäure	HOCH ₂ COOH	≤ GL	
9	Hydrazinhydrat	N ₂ H ₄ • H ₂ O	≤ 24 %	
10	Kaliumbromat	KBrO ₃	≤ GL	
11	Kaliumchlorat	KClO ₃	≤ GL	
12	Kaliumhypochlorit (Gehalt an Aktivchlor 150 g/l)	KOCl		
13	Natriumchlorat	NaClO ₃	≤ GL	
14	Natriumchlorit	NaClO ₂	≤ GL	
15	Natriumdichromat	Na ₂ Cr ₂ O ₇	≤ GL	
16	Natriumhypochlorit (Gehalt an Aktivchlor ≤ 150 g/l)	NaOCl		
17	Natriumsulfid	Na ₂ S	≤ GL	
18	Phosphorsäure	H ₃ PO ₄	≤ 95 %	
19	Salpetersäure	HNO ₃	≤ GL	
20	Salzsäure	HCl	≤ 37 %	
21	Schwefelsäure	H ₂ SO ₄	≤ 98 %	
22	Silbernitrat	AgNO ₃	≤ GL	
23	Tetrafluoroborsäure	BF ₄	≤ 50 %	
24	Wasserstoffperoxid	H ₂ O ₂	≤ 70 %	
25	Zinn(IV)-chlorid (heftige Zersetzung mit Wasser oder Feuchtigkeit unter HCl-Bildung!)	SnCl ₄	≤ GL	
Dichtungsbahn "CARBOFOL HDPE 612" als Abdichtungsmittel von Auffangwannen und Auffangräumen in Anlagen zum Lagern wassergefährdender Stoffe				Anlage 2
Liste der Einzelflüssigkeiten				

Konzentration:
% = Gewichtsprozent
GL = gesättigte Lösung
TR = technisch rein
H = handelsüblich
S = Suspension

Prüfgegenstand	Eigenschaft	Einheit	Prüfgrundlage	Überwachungswerte
Formmasse A LL 6808AA	Formmassenbezeichnung	--	DIN EN ISO 17855-1 ¹³	ISO 17855-1-PE-MD, FAGN, 38-D001
	Schmelzindex MFR 190/5	g/10 min	DIN EN ISO 1133-1 ¹⁴	0,85 ± 0,15
	Dichte (d _R)	g/cm ³	DIN EN ISO 1183-1 ¹⁵	0,938 ± 0,004
	Oxidations-Induktionszeit	min	DIN EN 728 ¹⁶ bei 210 °C	> 5
Formmasse B Lotrène Q TR-131 oder Marlex HHM TR-131	Formmassenbezeichnung	--	DIN EN ISO 17855-1 ¹³	ISO 17855-1-PE-MD, EAGN, 33-T022
	Schmelzindex MFR 190/5	g/10 min	DIN EN ISO 1133-1 ¹⁴	2,5 ± 0,3
	Dichte (d _R)	g/cm ³	DIN EN ISO 1183-1 ¹⁵	0,932 ± 0,004
	Oxidations-Induktionszeit	min	DIN EN 728 ¹⁶ bei 210 °C	≥ 20
Masterbatch C PLASBLAK LL4752	Rußgehalt	%	DIN EN ISO 11358 ¹⁷	40,0 ± 2,0
Formstoff "CARBOFOL HDPE 612"	Dicke	mm	DIN EN 1849-2 ¹⁸	2,0 } +10 % / -5 % 2,5 } (Einzelwerte ± 10 %) 3,0 }
	Schmelzindex MFR 190/5	g/10 min	DIN EN ISO 1133-1 ¹⁴	1,7 ± 0,4
	Dichte (d _R)	g/cm ³	DIN EN ISO 1183-1 ¹⁵	0,943 ± 0,004
	Oxidations-Induktionszeit	min	DIN EN 728 ¹⁶ bei 210 °C	≥ 40
	Streckspannung (σ _y)	N/mm ²	DIN EN ISO 527-3 ¹⁹	18,5 ± 15 %
	Dehnung bei Streckspannung (ε _y)	% längs quer	Probekörper 5, Prüfgeschwindigkeit v = 100 mm/min	13,0 ± 15 % (relativ)
				11,0 ± 15 % (relativ)
	Verhalten nach Erwärmung	%	DIN EN 1107-2 ²⁰ (120 °C, 60 min)	Maßänderung ≤ 3
	Rußgehalt	%	DIN EN ISO 11358 ¹⁷	2,2 ± 0,2
Homogenität der Rußverteilung	--	ASTM D 5596 ²¹	mindestens 7 x Category 1, alle weiteren maximal Category 2	
¹³	DIN EN ISO 17855-1:2015-02	Kunststoffe - Polyethylen (PE)-Formmassen - Teil 1: Bezeichnungssystem und Basis für Spezifikationen		
¹⁴	DIN EN ISO 1133-1:2012-03	Kunststoffe - Bestimmung der Schmelze-Massefließrate (MFR) und der Schmelze-Volumenfließrate (MVR) von Thermoplasten - Teil 1: Allgemeines Prüfverfahren		
¹⁵	DIN EN ISO 1183-1: 2019-09	Kunststoffe - Verfahren zur Bestimmung der Dichte von nicht verschäumten Kunststoffen - Teil 1: Eintauchverfahren, Verfahren mit Flüssigkeitspyknometer und Titrationsverfahren		
¹⁶	DIN EN 728:1997-03	Kunststoff-Rohrleitungs- und Schutzrohrsysteme - Rohre und Formstücke aus Polyolefinen - Bestimmung der Oxidations-Induktionszeit; Deutsche Fassung EN 728:1997		
¹⁷	DIN EN ISO 11358-1:2014-10	Kunststoffe - Thermogravimetrie (TG) von Polymeren - Teil 1: Allgemeine Grundsätze		
¹⁸	DIN EN 1849-2:2010-04	Abdichtungsbahnen - Bestimmung der Dicke und der flächenbezogenen Masse - Teil 2: Kunststoff- und Elastomerbahnen für Dachabdichtungen		
¹⁹	DIN EN ISO 527-3: 2019-02	Kunststoffe - Bestimmung der Zugeigenschaften - Teil 3: Prüfbedingungen für Folien und Tafeln		
²⁰	DIN EN 1107-2:2001-04	Abdichtungsbahnen - Bestimmung der Maßhaltigkeit - Teil 2: Kunststoff- und Elastomerbahnen für Dachabdichtungen		
²¹	ASTM D 5596:2003	Mikroskopische Bewertung der Dispersion von Kohleschwarz in Polyolefin-Geokunststoffen		
Dichtungsbahn "CARBOFOL HDPE 612" als Abdichtungsmittel von Auffangwannen und Auffangräumen in Anlagen zum Lagern wassergefährdender Stoffe				Anlage 3
Überwachungswerte/ mechanisch-physikalische Kenndaten				

Überwachungsgegenstand	Eigenschaft	Prüfgrundlage	Dokumentation	Häufigkeit der			
				werkseigenen Produktionskontrolle	Fremdüberwachung		
Formmasse A LL 6808AA und B Lotrène Q TR-131 oder Marlex HHM TR-131	Handelsware, Typenbezeichnung, Formmassenbezeichnung nach DIN EN ISO 17855-1 ¹³	--	Werksbescheinigung 2.1 nach DIN EN 10204 ²³	jede Lieferung			
	Schmelzindex ^{a)}	DIN EN ISO 1133-1 ¹⁴ MFR 190/5	Abnahmeprüfzeugnis 3.1 nach DIN EN 10204 ²³ oder Aufzeichnung				
	Dichte ^{a)}	DIN EN ISO 1183-1 ¹⁵					
	Oxidations-Induktionszeit	DIN EN 728 ¹⁶ bei 210 °C					
Masterbatch C PLASBLAK LL4752	Rußgehalt	DIN EN ISO 11358 ¹⁷		jede Lieferung	2 x jährlich		
Formstoff "CARBOFOL HDPE 612"	Dicke	DIN EN 1849-2 ¹⁸	Aufzeichnung	2 x je Schicht, wenn keine kontinuierliche Messung			
	Beschaffenheit	gemäß Prüfplan oder DIN 1850 ²²		2 x je Schicht			
	Schmelzindex ^{a)}	DIN EN ISO 1133-1 ¹⁵ MFR 190/5		nach jedem Anfahren sowie 2 x je Woche			
	Dichte ^{a)}	DIN EN ISO 1183-1 ¹⁶		2 x je Woche			
	Oxidations-Induktionszeit	DIN EN 728 ¹⁷ bei 210 °C		--			
	Streckspannung ^{a)}	längs		DIN EN ISO 527-3 ¹⁹ Probekörper 5, Prüfgeschwindigkeit v = 100 mm/min		nach jedem Anfahren sowie 1 x je Woche	---
		quer					2 x jährlich
	Dehnung bei Streckspannung ^{a)}	längs		DIN EN 1107-2 ²⁰ (120 °C, 60 min)		1 x je Arbeitstag	---
		quer					2 x jährlich
Verhalten nach Erwärmung							
Rußgehalt		DIN EN ISO 11358 ¹⁷		2 x jährlich			
Homogenität der Rußverteilung		ASTM D 5596 ²¹					
^{a)} Feststellung der Identität gemäß Abschnitt 2.3.3 (3) der Besonderen Bestimmungen ²² DIN EN 1850-2:2001-09 Abdichtungsbahnen – Bestimmungen sichtbarer Mängel – Teil 2: Kunststoff- und Elastomer-Bahnen für Dachdichtungen ²³ DIN EN 10204:2005-01 Metallische Erzeugnisse - Arten von Prüfbescheinigungen							
Dichtungsbahn "CARBOFOL HDPE 612" als Abdichtungsmittel von Auffangwannen und Auffangräumen in Anlagen zum Lagern wassergefährdender Stoffe				Anlage 4			
Grundlagen für den Übereinstimmungsnachweis							

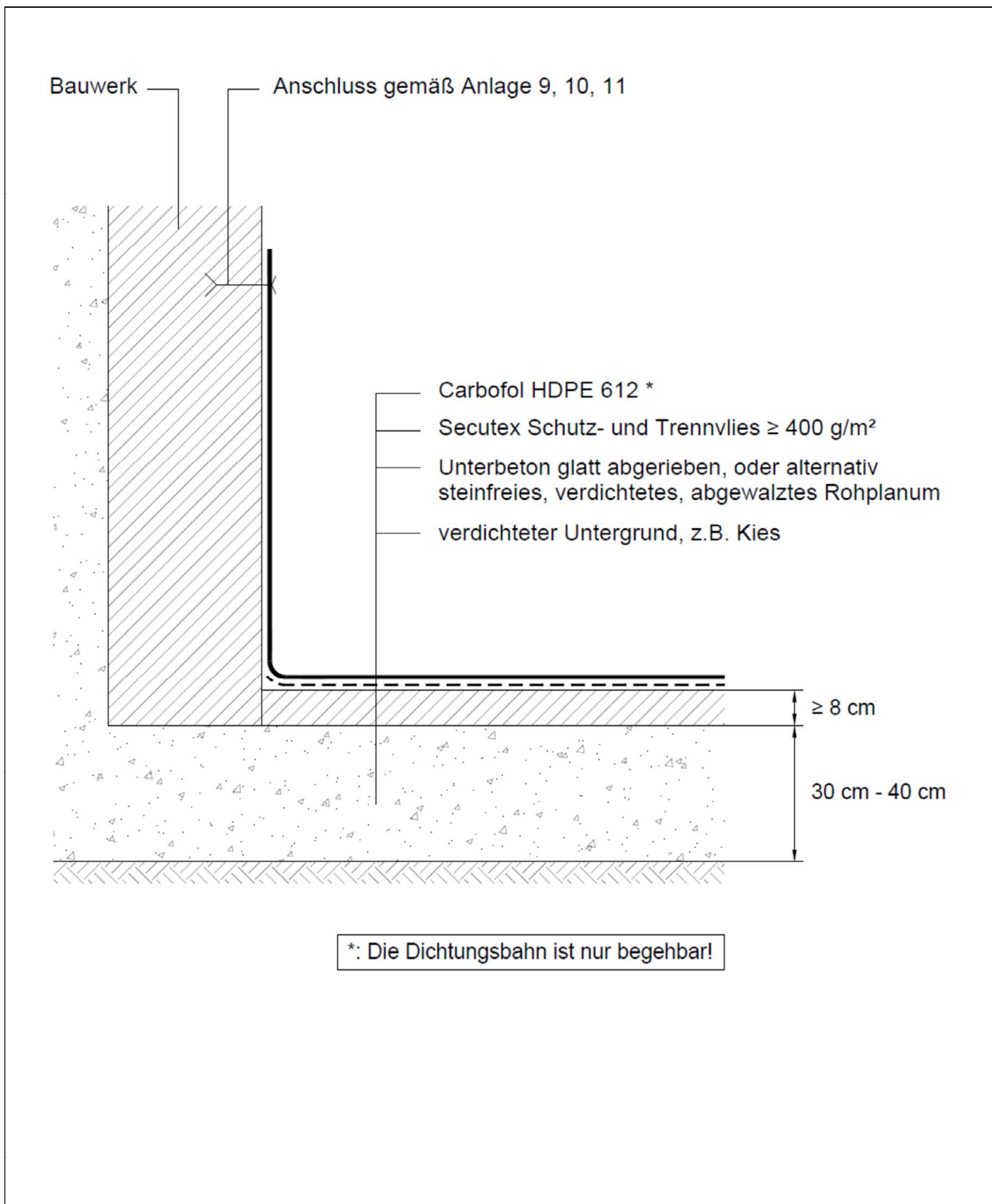
Ifd. Nr.	Bestätigung des ausführenden Betriebs	
1.	Projekt:	
2.	Lagergut:	
3.	Abdichtung mit / / (Handelsname/Type/Dicke)	
4.	Bescheid: Z-59.21-448 vom	
5.a	Antragsteller: Naue GmbH Co. & KG Gewerbestraße 2 32339 Espelkamp-Fiestel	
5.b	Ausführender Betrieb gemäß Vorschriften der AwSV zum Einbau der Dichtungsbahn:	
5.c	Bauzeit:	
		Bestätigung
6.	Das Fachpersonal des ausführenden Betriebs wurde vom Hersteller der Dichtungsbahn über den sachgerechten Einbau unterrichtet.	
7.	Beurteilung vor Herstellung der Abdichtung Untergrundbeschaffenheit gem. Hinweisen des Bescheids ist gegeben	
8.	Kontrolle des Einbaus a) Prüfbescheinigungen ²⁴ der Schweißer gem. DVS-Richtlinie 2212 liegen vor b) Schweißprotokolle ²⁵ liegen vor - Werkstatt - Baustelle c) ggf.: begehbbare Schutzabdeckung gemäß Bescheid wurde aufgebracht d) ggf.: Maßnahmen zur Vermeidung von Zündgefahren wurden umgesetzt ²⁵	
Bemerkungen:		
		Datum: Betrieb/Stempel
²⁴	Die Prüfbescheinigungen und die Schweißprotokolle sind der Bestätigung beizufügen	
²⁵	Die Beschreibung der Maßnahmen ist der Bestätigung beizufügen	
Dichtungsbahn "CARBOFOL HDPE 612" als Abdichtungsmittel von Auffangwannen und Auffangräumen in Anlagen zum Lagern wassergefährdender Stoffe		Anlage 5
Bestätigung des ausführenden Betriebes – Muster		

Name der Dichtungsbahn	Dicke in mm	Breite in m	max. Länge in m
CARBOFOL HDPE 612 (s/s) glatt/glatt	2,0	5,00	120
	2,0	7,50	120
	2,5	5,00	100
	3,0	5,00	100
CARBOFOL HDPE 612 (f/f) beidseitig friction	2,0	5,10	120
	2,5	5,10	110
	3,0	5,10	110
CARBOFOL HDPE 612 (BF/TF) beidseitig friction	2,5	7,50	100

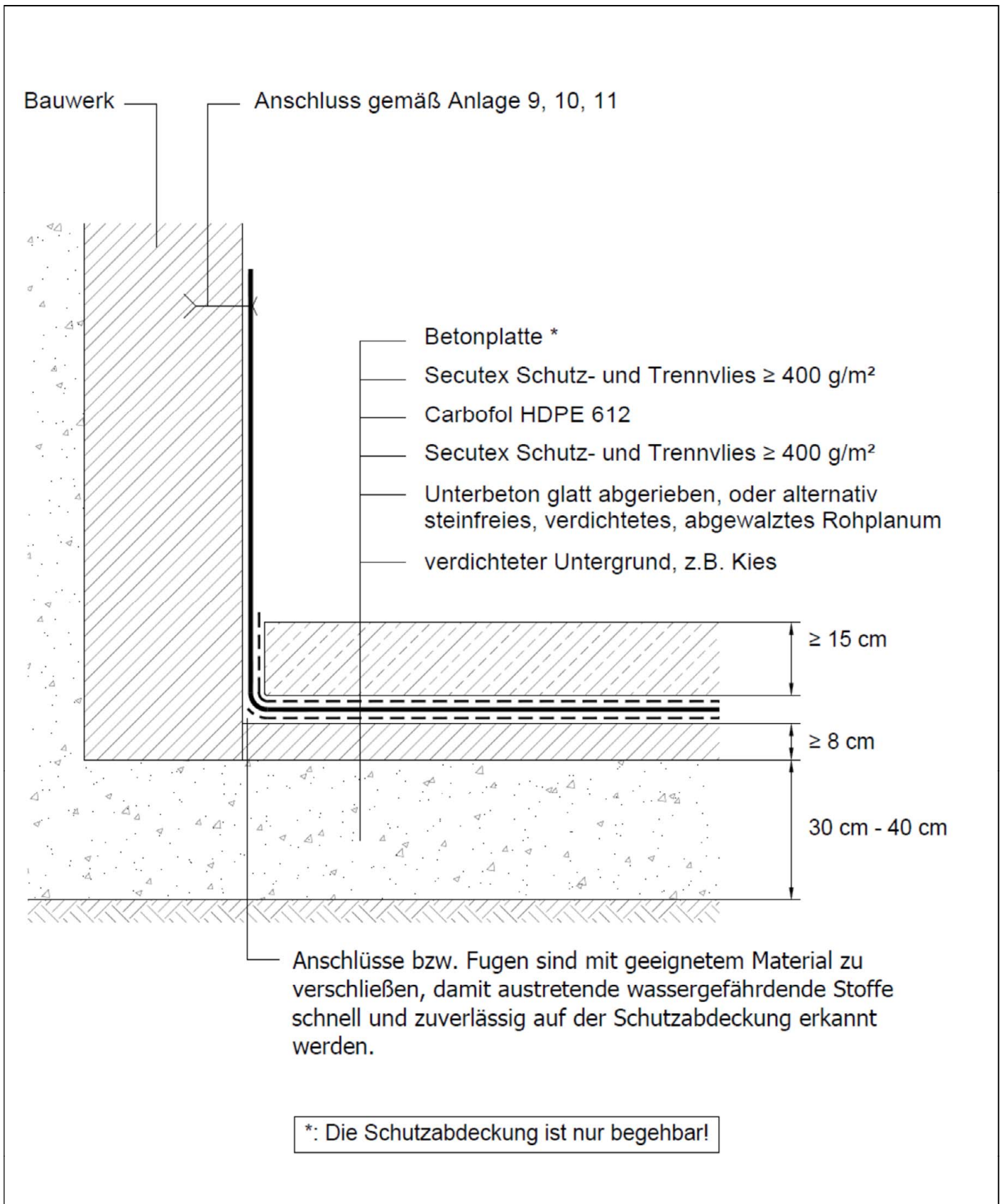
Dichtungsbahn "CARBOFOL HDPE 612" als Abdichtungsmittel von Auffangwannen und Auffangräumen in Anlagen zum Lagern wassergefährdender Stoffe

Lieferformen

Anlage 6



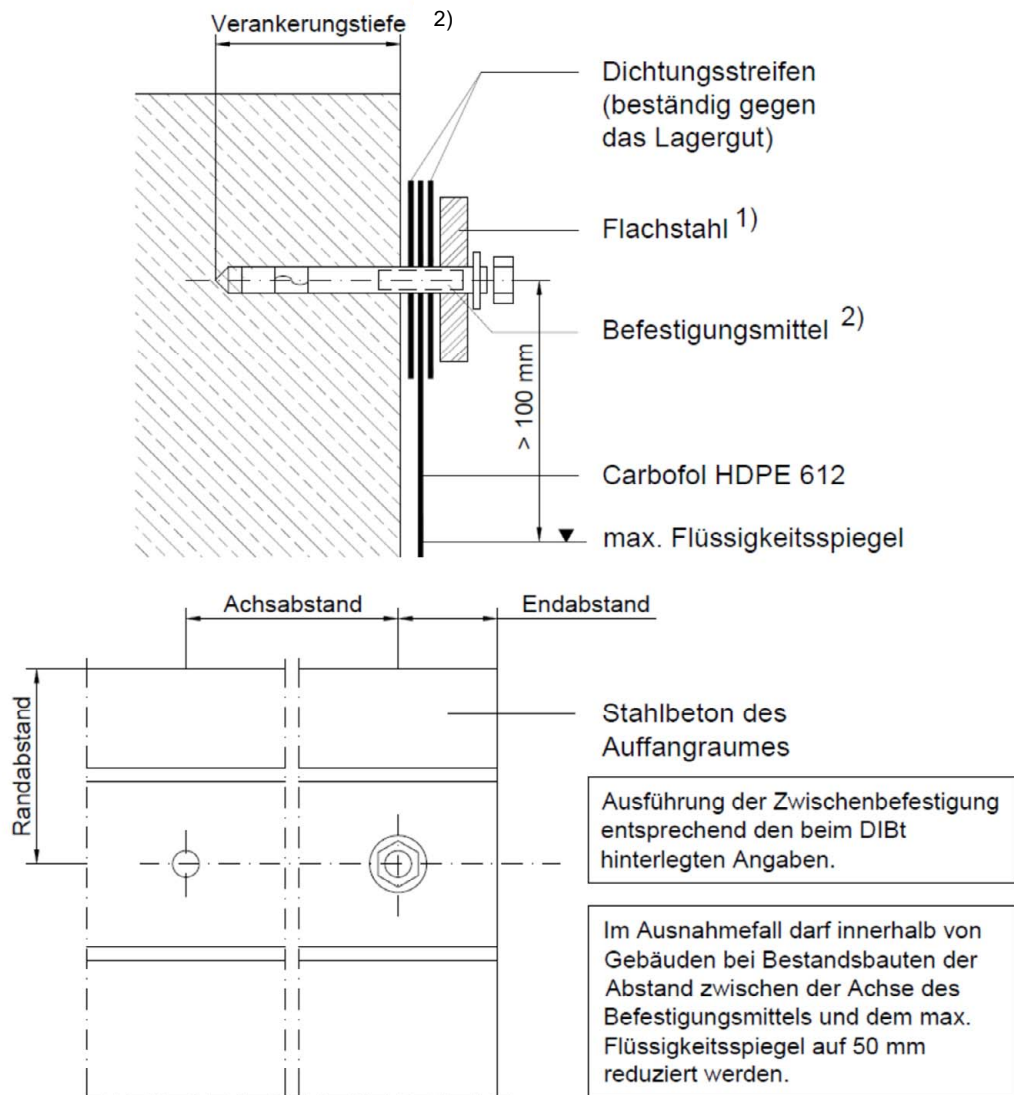
Dichtungsbahn "CARBOFOL HDPE 612" als Abdichtungsmittel von Auffangwannen und Auffangräumen in Anlagen zum Lagern wassergefährdender Stoffe	Anlage 7
Verlegung auf Beton	



Dichtungsbahn "CARBOFOL HDPE 612" als Abdichtungsmittel von Auffangwannen und Auffangräumen in Anlagen zum Lagern wassergefährdender Stoffe

Anlage 8

Verlegung auf Beton mit begehbarer Abdeckung gegen Brandeinwirkung beim Lagern von Flüssigkeiten mit einem Flammpunkt $\leq 100 \text{ °C}$

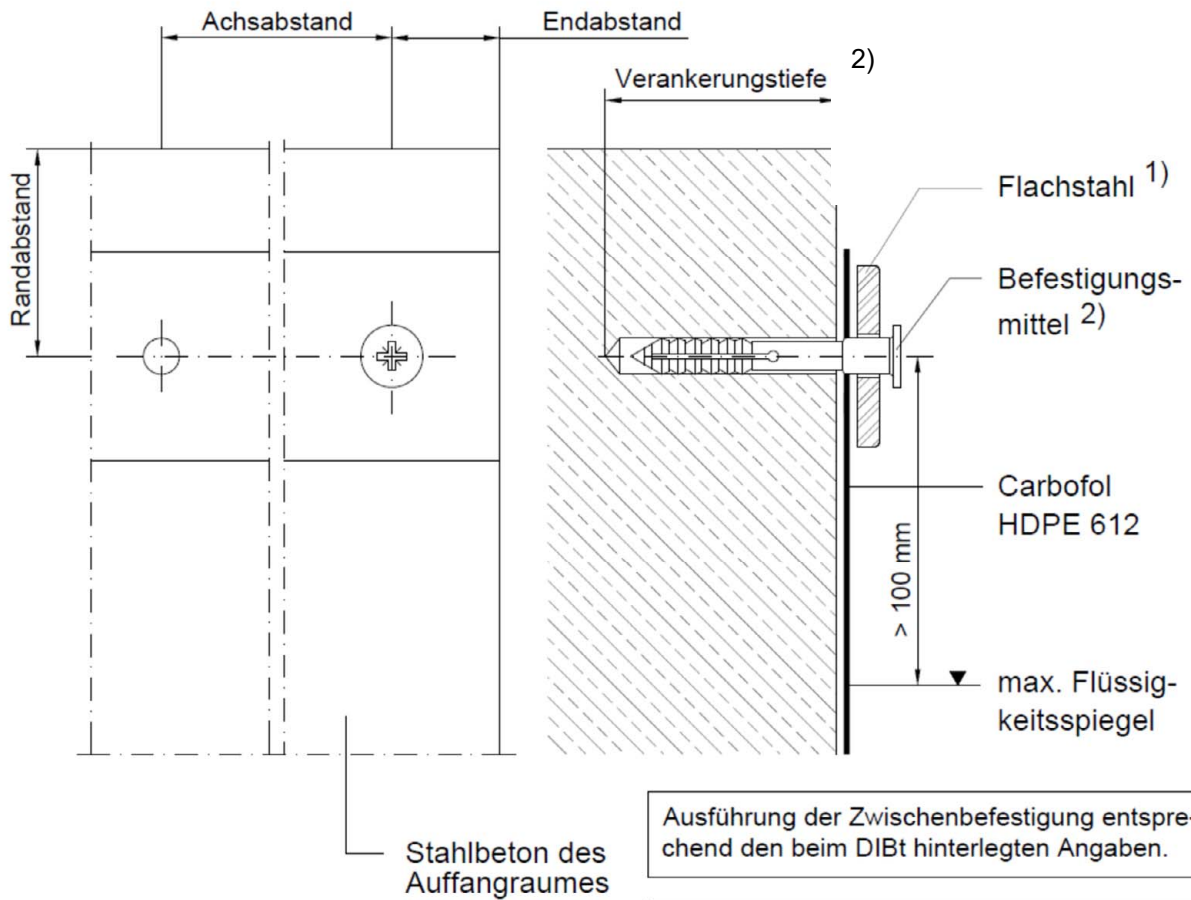


1. Flachstahl 6mm x 60mm alternativ 8mm x 40mm unter Beachtung der Korrosionsschutzbeständigkeitsklassen nach DIN EN 1993-1-4
2. Befestigungsmittel mit europäisch technischer Bewertung (ETA) oder allgemein bauaufsichtlicher Zulassung und/oder allgemeiner Bauartgenehmigung unter Beachtung der besonderen Bestimmungen z.B. Korrosionsschutz, Einhaltung der Abstandsmaße und Verankerungstiefe. Bei Verwendung von Kunststoffdübeln muss zusätzlich gewährleistet sein, dass nur Schrauben aus nicht rostendem Stahl verwendet werden.
3. Bei Auskleidungshöhen > 4,00 m sind lineare Zwischenbefestigungsschienen anzuordnen.

Dichtungsbahn "CARBOFOL HDPE 612" als Abdichtungsmittel von Auffangwannen und Auffangräumen in Anlagen zum Lagern wassergefährdender Stoffe

Befestigung der Flächenabdichtung an einen Baukörper durch mechanischen Verbund (1)

Anlage 9



Ausführung der Zwischenbefestigung entsprechend den beim DIBt hinterlegten Angaben.

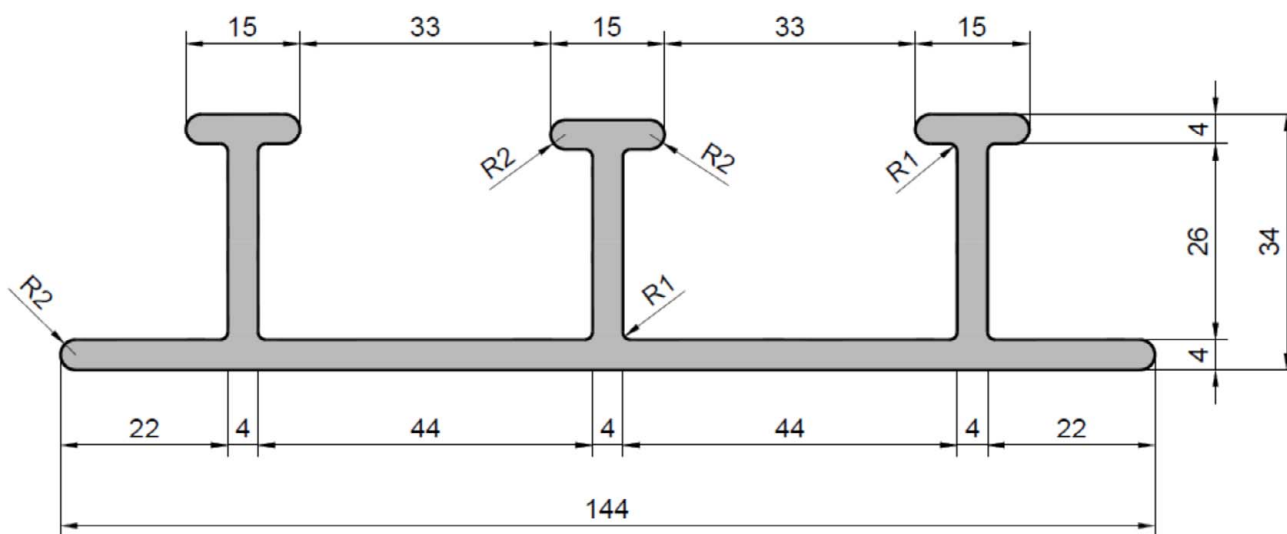
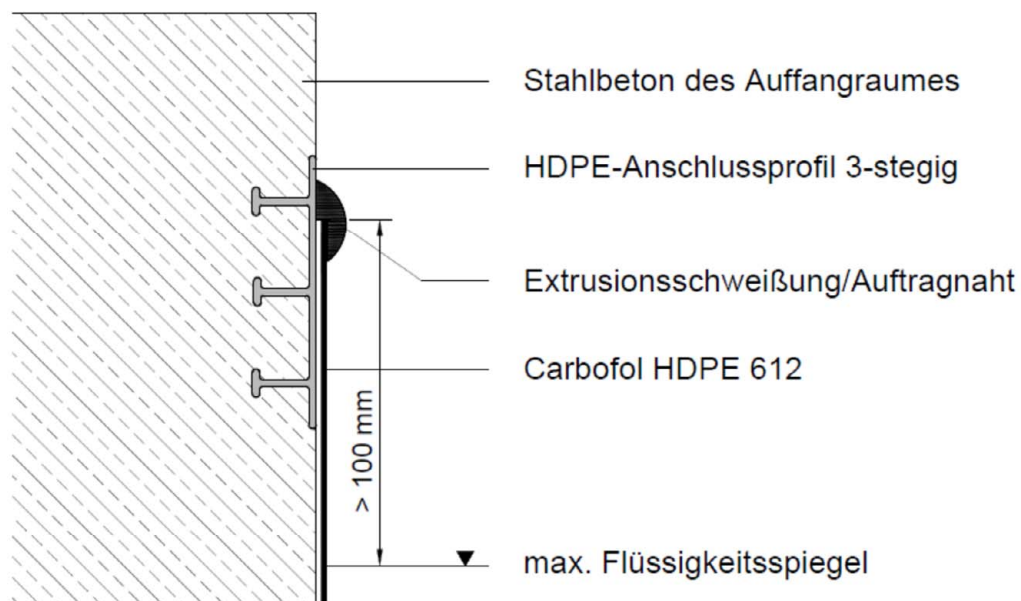
Im Ausnahmefall darf innerhalb von Gebäuden bei Bestandsbauten der Abstand zwischen der Achse des Befestigungsmittels und dem max. Flüssigkeitsspiegel auf 50 mm reduziert werden.

1. Flachstahl 3 mm x 40 mm alternativ 4 mm x 30 mm unter Beachtung der Korrosionsschutzbeständigkeitsklassen nach DIN EN 1993-1-4.
2. Befestigungsmittel mit europäisch technischer Bewertung (ETA) oder allgemein bauaufsichtlicher Zulassung und/oder allgemeiner Bauartgenehmigung unter Beachtung der besonderen Bestimmungen z.B. Korrosionsschutz, Einhaltung der Abstandsmaße und Verankerungstiefe. Bei Verwendung von Kunststoffdübeln muss zusätzlich gewährleistet sein, dass nur Schrauben aus nicht rostendem Stahl verwendet werden.
3. Bei Auskleidungshöhen > 4,00 m sind lineare Zwischenbefestigungsschienen anzuordnen.

Dichtungsbahn "CARBOFOL HDPE 612" als Abdichtungsmittel von Auffangwannen und Auffangräumen in Anlagen zum Lagern wassergefährdender Stoffe

Befestigung der Flächenabdichtung an einem Baukörper durch mechanischen Verbund (2)

Anlage 10



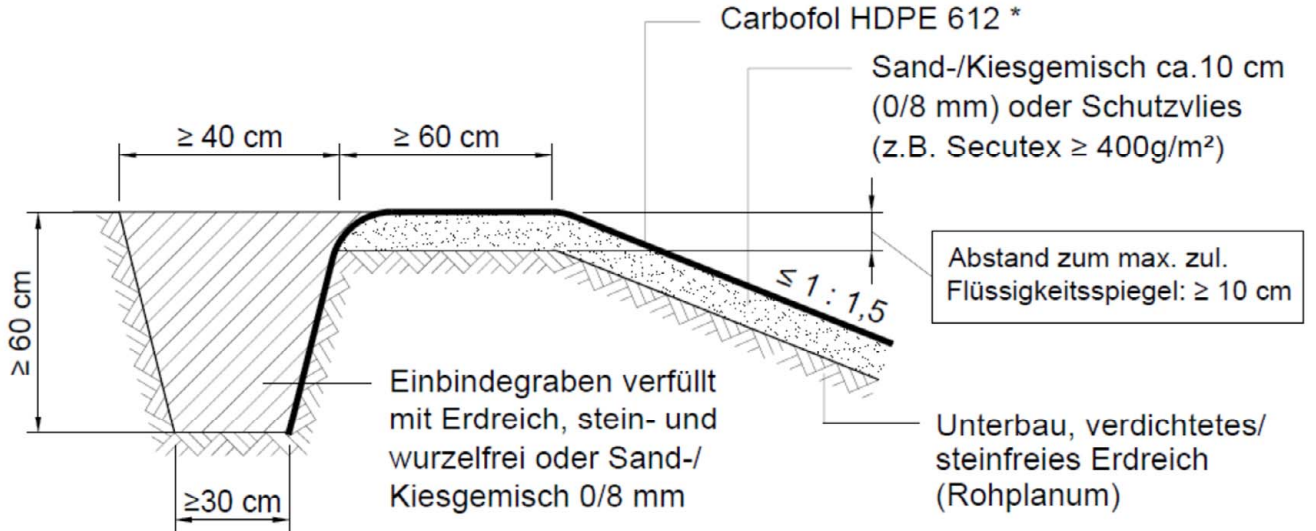
Maße in mm

Dichtungsbahn "CARBOFOL HDPE 612" als Abdichtungsmittel von Auffangwannen und Auffangräumen in Anlagen zum Lagern wassergefährdender Stoffe

Befestigung der Flächenabdichtung an einem Baukörper mit PE-HD-Profil (thermischer Verbund)

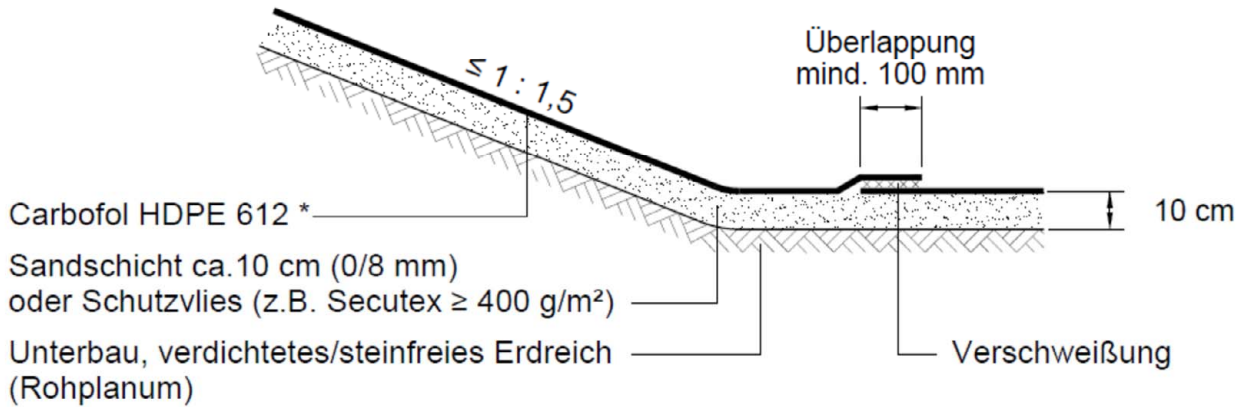
Anlage 11

Einbindung auf der Dammkrone



Anschluss am Böschungsfuß

*: Die Dichtungsbahn ist nur begehbar!



Die Ausrundungsradien des Planums müssen ca. 100 cm betragen !

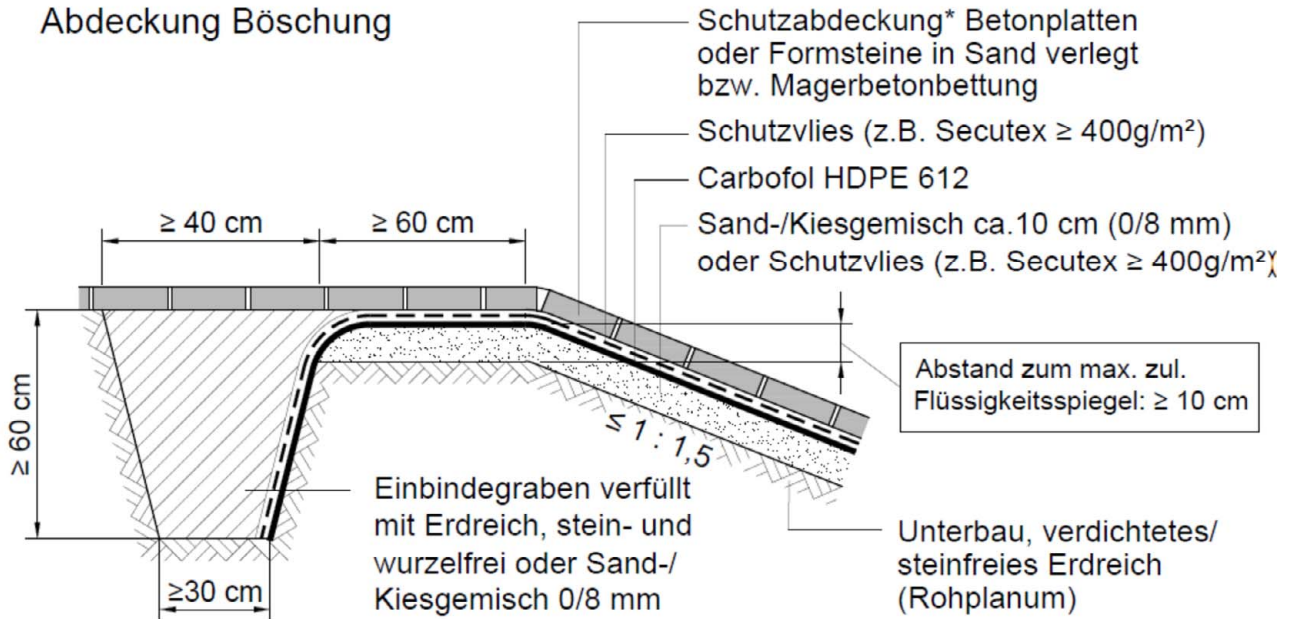
Die Ausrundungsradien der Dichtungsbahn müssen mind. 50 cm betragen !

Dichtungsbahn "CARBOFOL HDPE 612" als Abdichtungsmittel von Auffangwannen und Auffangräumen in Anlagen zum Lagern wassergefährdender Stoffe

Anbindung an Erdbauwerke

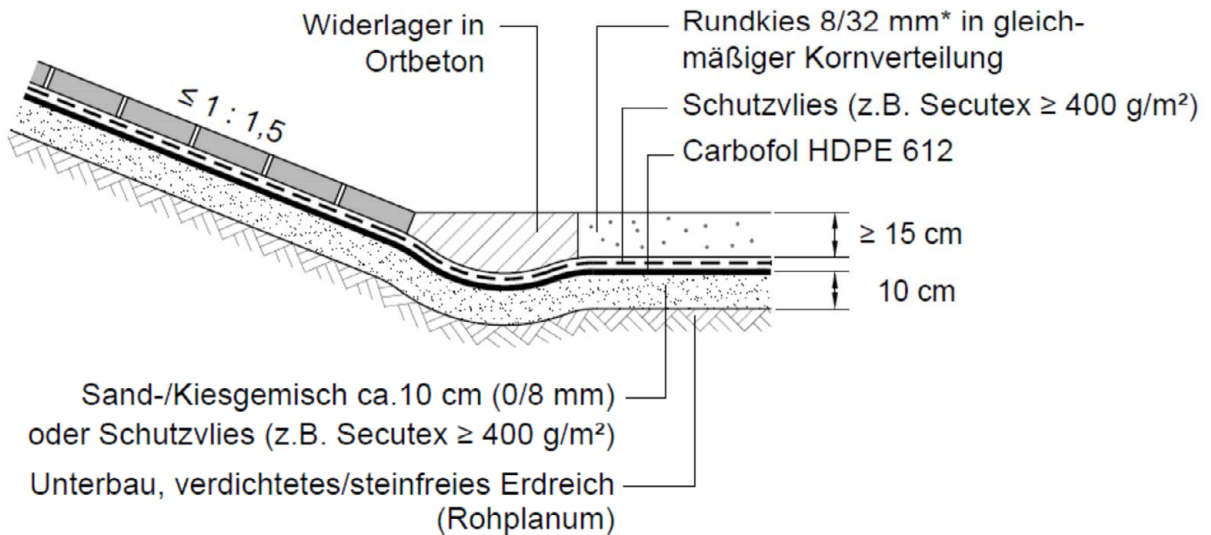
Anlage 12

Einbindung auf der Dammkrone
 Abdeckung Böschung



Anschluss am Böschungsfuß
 Abdeckung Sohle

*: Die Schutzabdeckung ist nur begehbar!



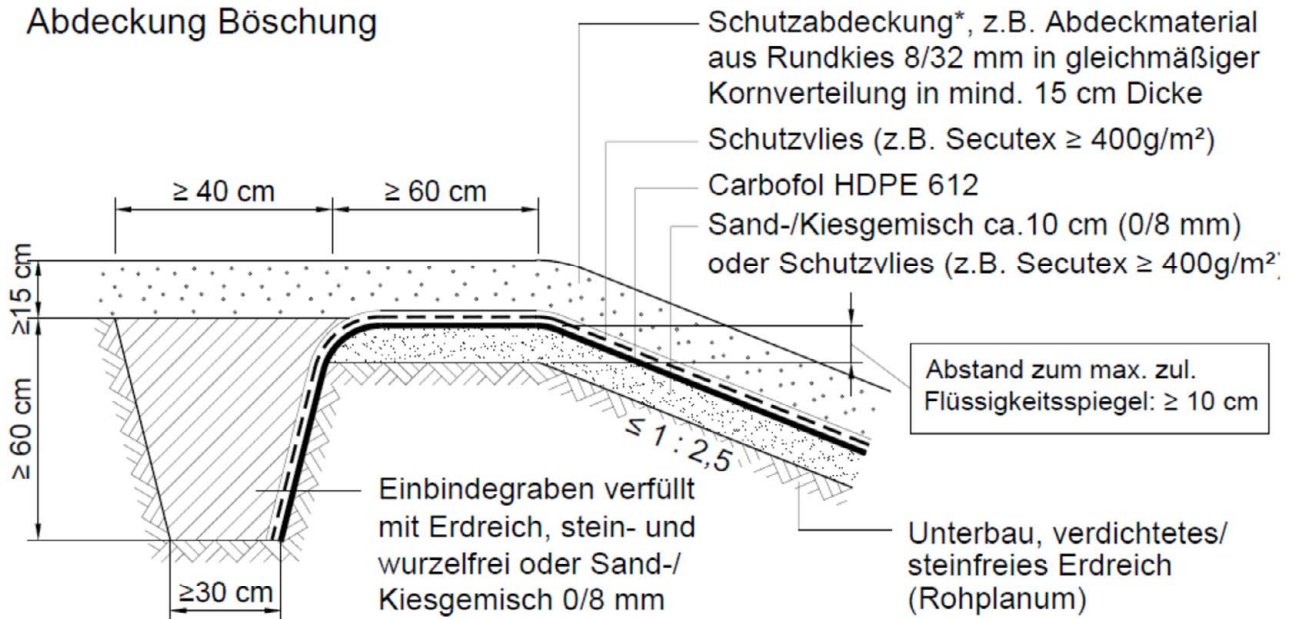
Die Ausrundungsradien des Planums müssen ca. 100 cm betragen !

Dichtungsbahn "CARBOFOL HDPE 612" als Abdichtungsmittel von Auffangwannen und
 Auffangräumen in Anlagen zum Lagern wassergefährdender Stoffe

Anlage 13

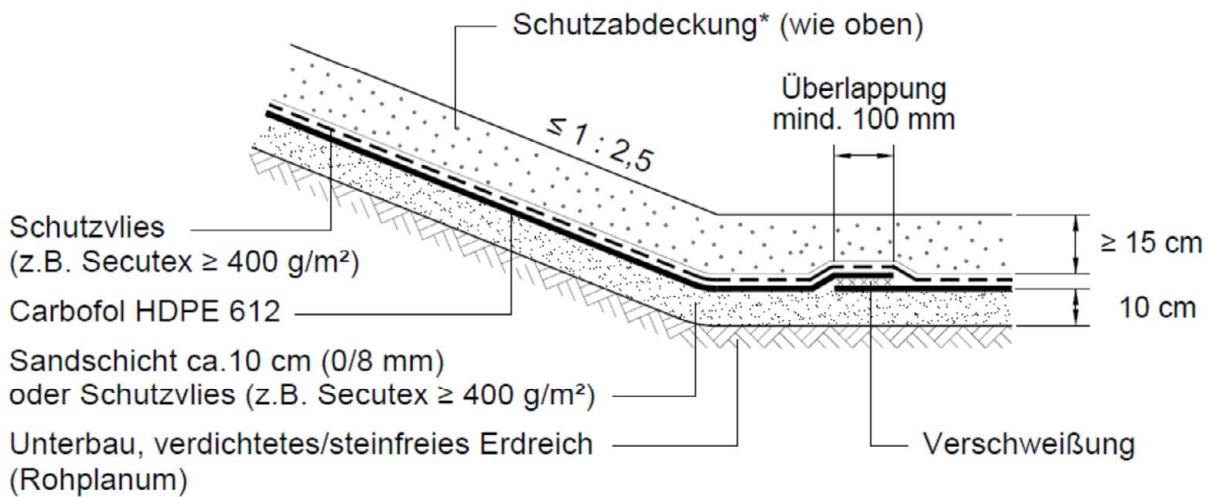
Anbindung an Erdbauwerke mit begehbarer Abdeckung gegen Brandeinwirkung beim
 Lagern von Flüssigkeiten mit einem Flammpunkt $\leq 100\text{ °C}$ (1)

Einbindung auf der Dammkrone
 Abdeckung Böschung



Anschluss am Böschungsfuß
 Abdeckung Sohle

*: Die Schutzabdeckung ist nur begehbar!



Die Ausrundungsradien des Planums müssen ca. 100 cm betragen !

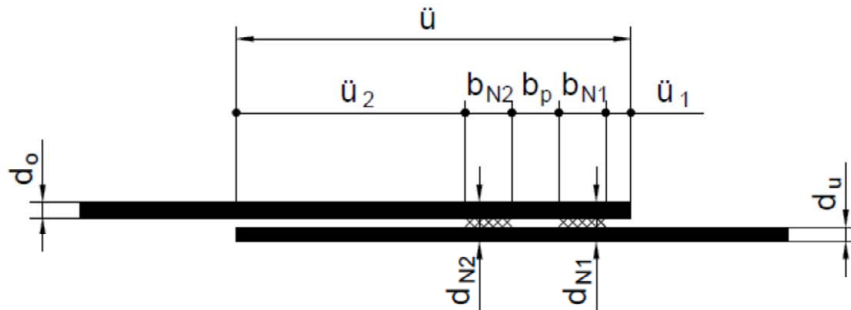
Die Ausrundungsradien der Dichtungsbahn müssen mind. 50 cm betragen !

Dichtungsbahn "CARBOFOL HDPE 612" als Abdichtungsmittel von Auffangwannen und Auffangräumen in Anlagen zum Lagern wassergefährdender Stoffe

Anlage 14

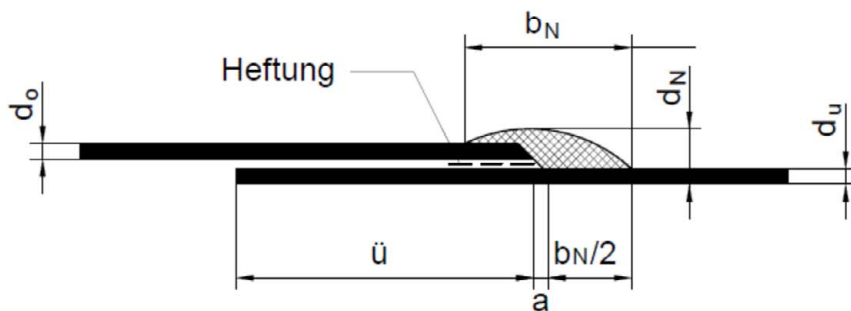
Anbindung an Erdbauwerke mit begehbarer Abdeckung gegen Brandeinwirkung beim Lagern von Flüssigkeiten mit einem Flammpunkt $\leq 100\text{ °C}$ (2)

Überlappnaht mit Prüfkanal (ÜN) nach DVS 2225-3



Bahndicke (d_o, d_u)	$\geq 2,0$ mm bis $\leq 3,0$ mm
Überlappung vorn (\ddot{u}_1)	≥ 5 mm < 15 mm
Überlappung hinten (\ddot{u}_2)	≥ 40 mm
Breite der Teilnähte (b_{N1}, b_{N2})	≥ 15 mm
Breite des Prüfkanals (b_p)	≥ 10 mm
Dicke der Naht (d_{N1}, d_{N2})	$\geq (d_o + d_u) - 0,8$ $\leq (d_o + d_u) - 0,4$

Auftragnah (AN) nach DVS 2225-3



Bahndicke (d_o, d_u)	$\geq 2,0$ mm bis $\leq 3,0$ mm
Überlappung (\ddot{u})	≥ 40 mm
Breite der Naht (b_N)	≥ 30 mm
Außermittigkeit, Versatz (a)	≤ 5 mm
Dicke der Naht (d_N)	$\geq 1,25 \times (d_o + d_u)$ $\leq 1,75 \times (d_o + d_u)$

Dichtungsbahn "CARBOFOL HDPE 612" als Abdichtungsmittel von Auffangwannen und Auffangräumen in Anlagen zum Lagern wassergefährdender Stoffe

Nahtformen und -abmessungen

Anlage 15