

**Allgemeine
bauaufsichtliche
Zulassung/
Allgemeine
Bauartgenehmigung**

Eine vom Bund und den Ländern gemeinsam
getragene Anstalt des öffentlichen Rechts

**Zulassungs- und Genehmigungsstelle
für Bauprodukte und Bauarten**

Datum:

08.05.2023

Geschäftszeichen:

II 27-1.65.11-46/22

Nummer:

Z-65.11-589

Geltungsdauer

vom: **8. März 2023**

bis: **15. November 2023**

Antragsteller:

Endress+Hauser Yamanashi Co., Ltd

862-1 Mitsukunugi Sakaigawa-cho
FUEFUKI-SHI YAMANASHI-KEN 406-0846
JAPAN

Gegenstand dieses Bescheides:

**Standaufnehmer (Verdränger) "Proservo NMS8..." mit integriertem Messumformer als
kontinuierliche Standmesseinrichtung von Überfüllsicherungen**

Der oben genannte Regelungsgegenstand wird hiermit allgemein bauaufsichtlich
zugelassen/genehmigt.

Dieser Bescheid umfasst sechs Seiten und eine Anlage.

Diese allgemeine bauaufsichtliche Zulassung/allgemeine Bauartgenehmigung ersetzt die allgemeine
bauaufsichtliche Zulassung/allgemeine Bauartgenehmigung Nr. Z-65.11-589 vom 16. Oktober 2020.

DIBt

I ALLGEMEINE BESTIMMUNGEN

- 1 Mit diesem Bescheid ist die Verwendbarkeit bzw. Anwendbarkeit des Regelungsgegenstandes im Sinne der Landesbauordnungen nachgewiesen.
- 2 Dieser Bescheid ersetzt nicht die für die Durchführung von Bauvorhaben gesetzlich vorgeschriebenen Genehmigungen, Zustimmungen und Bescheinigungen.
- 3 Dieser Bescheid wird unbeschadet der Rechte Dritter, insbesondere privater Schutzrechte, erteilt.
- 4 Dem Verwender bzw. Anwender des Regelungsgegenstandes sind, unbeschadet weitergehender Regelungen in den "Besonderen Bestimmungen", Kopien dieses Bescheides zur Verfügung zu stellen. Zudem ist der Verwender bzw. Anwender des Regelungsgegenstandes darauf hinzuweisen, dass dieser Bescheid an der Verwendungs- bzw. Anwendungsstelle vorliegen muss. Auf Anforderung sind den beteiligten Behörden ebenfalls Kopien zur Verfügung zu stellen.
- 5 Dieser Bescheid darf nur vollständig vervielfältigt werden. Eine auszugsweise Veröffentlichung bedarf der Zustimmung des Deutschen Instituts für Bautechnik. Texte und Zeichnungen von Werbeschriften dürfen diesem Bescheid nicht widersprechen, Übersetzungen müssen den Hinweis "Vom Deutschen Institut für Bautechnik nicht geprüfte Übersetzung der deutschen Originalfassung" enthalten.
- 6 Dieser Bescheid wird widerruflich erteilt. Die Bestimmungen können nachträglich ergänzt und geändert werden, insbesondere, wenn neue technische Erkenntnisse dies erfordern.
- 7 Dieser Bescheid bezieht sich auf die von dem Antragsteller gemachten Angaben und vorgelegten Dokumente. Eine Änderung dieser Grundlagen wird von diesem Bescheid nicht erfasst und ist dem Deutschen Institut für Bautechnik unverzüglich offenzulegen.

II BESONDERE BESTIMMUNGEN

1 Regelungsgegenstand und Verwendungs- bzw. Anwendungsbereich

(1) Gegenstand dieses Bescheides ist eine kontinuierliche Standmesseinrichtung Typ "Proservo NMS8...", die als Bauteil einer Überfüllsicherung (siehe Anlage 1) dazu dient, bei der Lagerung wassergefährdender Flüssigkeiten Überfüllungen von Behältern zu verhindern. Der Standaufnehmer besteht aus einem Verdränger/Schwimmer, der durch Auftriebskraft dem jeweiligen Füllstand im Behälter folgt. Die aktuellen Füllstandswerte werden durch einen Encoder ausgewertet und im integrierten Messumformer (Elektronikeinsatz) entweder direkt oder über einen Grenzsinalgeber in ein binäres elektrisches Signal umgewandelt, mit dem rechtzeitig vor Erreichen des zulässigen Füllungsgrades der Füllvorgang unterbrochen oder akustisch und optisch Alarm ausgelöst wird. Die für die Melde- oder Steuerungseinrichtung erforderlichen Teile, der Grenzsinalgeber und der Signalverstärker sind nicht Gegenstand dieses Bescheides.

(2) Die mit der wassergefährdenden Flüssigkeit, deren Kondensat oder Dämpfen in Berührung kommende Teile des Standaufnehmers bestehen im Allgemeinen aus austenitischen CrNi- oder CrNiMo-Stählen sowie Polytetrafluorethylen (PTFE). Es darf auch Hastelloy eingesetzt werden.

(3) Die Standmesseinrichtung darf je nach Ausführung für Behälter unter atmosphärischen Bedingungen und darüber hinaus bei Überdrücken im Behälter bis 25 bar und bei Temperaturen der Flüssigkeit von -200 °C bis +200 °C verwendet werden. Dabei ist sicherzustellen, dass am Messumformer (Elektronikeinsatz) die Umgebungstemperatur im Bereich von -40 °C bis +60 °C liegt. Die dynamische Viskosität der wassergefährdenden Flüssigkeit darf 5 000 mPa·s nicht übersteigen. Die Dichte der Flüssigkeit kann 0,43 bis 2,00 kg/dm³ betragen.

(4) Mit diesem Bescheid wird der Nachweis der Funktionssicherheit des Regelungsgegenstandes im Sinne von Absatz (1) erbracht.

(5) Der Bescheid wird unbeschadet der Bestimmungen und der Prüf- oder Genehmigungsvorbehalte anderer Rechtsbereiche erteilt.

(6) Dieser Bescheid berücksichtigt die wasserrechtlichen Anforderungen an den Regelungsgegenstand. Gemäß § 63 Abs. 4 Nr. 2 und 3 WHG¹ gilt der Regelungsgegenstand damit wasserrechtlich als geeignet.

(7) Die Geltungsdauer dieses Bescheides (siehe Seite 1) bezieht sich auf die Verwendung im Sinne von Einbau des Regelungsgegenstandes und nicht auf die Verwendung im Sinne der späteren Nutzung.

2 Bestimmungen für das Bauprodukt

2.1 Allgemeines

Die Standmesseinrichtung und ihre Teile müssen den Besonderen Bestimmungen und der Anlage dieses Bescheides sowie den beim Deutschen Institut für Bautechnik hinterlegten Angaben entsprechen.

¹ Gesetz zur Ordnung des Wasserhaushalts (Wasserhaushaltsgesetz – WHG), 31. Juli 2009 (BGBl. I S. 2585), zuletzt geändert durch Artikel 1 des Gesetzes vom 4. Januar 2023 (BGBl. 2023 I Nr. 5)

2.2 Eigenschaften und Zusammensetzung

(1) Der Regelungsgegenstand besteht aus dem Standaufnehmer (1) (Verdränger) mit integriertem Messumformer (2.) (Elektronikeinsatz) (Nummerierung siehe Anlage 1):

- Proservo
- Typ NMS80...,
- Typ NMS81...,
- Typ NMS83...

Die vollständige Typenbezeichnung entspricht dem Typenschlüssel gemäß der Technischen Beschreibung².

(2) Die Teile der Überfüllsicherung, die nicht Gegenstand der von dem Bescheid erfassten allgemeinen bauaufsichtlichen Zulassung sind, dürfen nur verwendet werden, wenn sie den Anforderungen des Abschnitts 3 "Allgemeine Baugrundsätze" und des Abschnitts 4 "Besondere Baugrundsätze" der ZG-ÜS³ entsprechen. Sie brauchen jedoch keine Bescheidnummer zu haben.

(3) Der Grenzsinalgeber (3b) Typ RMA 42 ist für diese Überfüllsicherung als geeignet nachgewiesen.

2.3 Herstellung und Kennzeichnung

2.3.1 Herstellung

Die Standmesseinrichtung darf nur im Werk des Antragstellers, Endress+Hauser Yamanashi Co., Ltd. in Fuefuki-shi, 406-0846 Yamanashi/Japan, hergestellt werden. Sie muss hinsichtlich Bauart, Abmessungen und Werkstoffen den in der im DIBt hinterlegten Liste aufgeführten Unterlagen entsprechen.

2.3.2 Kennzeichnung

Die Standmesseinrichtung, deren Verpackung oder deren Lieferschein muss vom Hersteller mit dem Übereinstimmungszeichen (Ü-Zeichen) nach den Übereinstimmungszeichen-Verordnungen der Länder gekennzeichnet werden. Die Kennzeichnung darf nur erfolgen, wenn die Voraussetzungen nach Abschnitt 2.4 erfüllt sind.

Zusätzlich sind die zulassungspflichtigen Bauteile selbst mit folgenden Angaben zu kennzeichnen:

- Hersteller oder Herstellerzeichen^{*)},
- Typenbezeichnung,
- Serien- oder Chargennummer bzw. Identnummer bzw. Herstelldatum,
- Bescheidnummer^{*)}.

^{*)} Bestandteil des Ü-Zeichens, das Bauteil ist nur wiederholt mit diesen Angaben zu kennzeichnen, wenn das Ü-Zeichen nicht direkt auf dem Bauteil aufgebracht wird.

2.4 Übereinstimmungsbestätigung

2.4.1 Allgemeines

Die Bestätigung der Übereinstimmung der Standmesseinrichtung mit den Bestimmungen der von dem Bescheid erfassten allgemeinen bauaufsichtlichen Zulassung muss für das Herstellwerk mit einer Übereinstimmungserklärung des Herstellers auf der Grundlage einer werkeigenen Produktionskontrolle und einer Erstprüfung der Standmesseinrichtung durch eine hierfür anerkannte Prüfstelle erfolgen. Die Übereinstimmungserklärung hat der Hersteller durch Kennzeichnung der Bauprodukte mit dem Übereinstimmungszeichen (Ü-Zeichen) unter Hinweis auf den Verwendungszweck abzugeben.

² Von der TÜV NORD CERT GmbH geprüfte Technische Beschreibung Nr. 961002949-C des Antragstellers vom 30.09.2022 für die Standmesseinrichtung Proservo Typ NMS80, NMS81, NMS83

³ ZG-ÜS:2012-07 Zulassungsgrundsätze für Überfüllsicherungen des Deutschen Instituts für Bautechnik

2.4.2 Werkseigene Produktionskontrolle

(1) Im Herstellwerk ist eine werkseigene Produktionskontrolle einzurichten und durchzuführen. Unter werkseigener Produktionskontrolle wird die vom Hersteller vorzunehmende kontinuierliche Überwachung der Produktion verstanden, mit der dieser sicherstellt, dass die von ihm hergestellten Bauprodukte den Bestimmungen der von dem Bescheid erfassten allgemeinen bauaufsichtlichen Zulassung entsprechen. Im Rahmen der werkseigenen Produktionskontrolle ist eine Stückprüfung jeder Standmesseinrichtung oder ihrer Einzelteile durchzuführen. Durch die Stückprüfung hat der Hersteller zu gewährleisten, dass die Werkstoffe und Maße sowie das fertiggestellte Bauprodukt dem geprüften Baumuster entsprechen und die Standmesseinrichtung funktionssicher ist.

(2) Die Ergebnisse der werkseigenen Produktionskontrolle sind aufzuzeichnen und auszuwerten. Die Aufzeichnungen müssen mindestens folgende Angaben enthalten:

- Bezeichnung der Standmesseinrichtung,
- Art der Kontrolle oder Prüfung,
- Datum der Herstellung und der Prüfung,
- Ergebnisse der Kontrollen oder Prüfungen,
- Unterschrift des für die werkseigene Produktionskontrolle Verantwortlichen.

(3) Die Aufzeichnungen sind mindestens fünf Jahre aufzubewahren. Sie sind dem Deutschen Institut für Bautechnik und der zuständigen obersten Bauaufsichtsbehörde auf Verlangen vorzulegen.

(4) Bei ungenügendem Prüfergebnis sind vom Hersteller unverzüglich die erforderlichen Maßnahmen zur Abstellung des Mangels zu treffen. Standaufnehmer und Messumformer, die den Anforderungen nicht entsprechen, sind so zu handhaben, dass eine Verwechslung mit übereinstimmenden ausgeschlossen ist. Nach Abstellung des Mangels ist - soweit technisch möglich und zum Nachweis der Mängelbeseitigung erforderlich - die betreffende Prüfung unverzüglich zu wiederholen.

2.4.3 Erstprüfung durch eine anerkannte Prüfstelle

Im Rahmen der Erstprüfung sind die in den ZG-ÜS aufgeführten Funktionsprüfungen durchzuführen. Wenn die diesem Bescheid zugrunde liegenden Nachweise an Proben aus der laufenden Produktion erbracht wurden, ersetzen diese Prüfungen die Erstprüfung.

3 Bestimmungen für Planung und Ausführung

3.1 Planung

Vom Hersteller oder vom Betreiber der Standmesseinrichtung ist der Nachweis der hinreichenden chemischen Beständigkeit der unter Abschnitt 1 (2) genannten Werkstoffe gegenüber den wassergefährdenden Flüssigkeiten und deren Dämpfen oder Kondensat zu führen. Zur Nachweisführung können Angaben der Werkstoffhersteller, Veröffentlichungen in der Fachliteratur, eigene Erfahrungswerte oder entsprechende Prüfergebnisse herangezogen werden.

3.2 Ausführung

(1) Die Überfüllsicherung mit einer Standmesseinrichtung nach diesem Bescheid muss entsprechend Abschnitt 1.1 der Technischen Beschreibung angeordnet bzw. entsprechend deren Abschnitten 5 und 6 eingebaut und eingestellt werden. Mit dem Einbauen, Instandhalten, Instandsetzen und Reinigen der Standmesseinrichtung dürfen nur solche Betriebe beauftragt werden, die über Kenntnisse des Brand- und Explosionsschutzes verfügen, wenn diese Tätigkeiten an Behältern für Flüssigkeiten mit Flammpunkt ≤ 55 °C durchgeführt werden. Nach Abschluss der Montage der Überfüllsicherung muss durch einen Sachkundigen des einbauenden Betriebes eine Prüfung auf ordnungsgemäßen Einbau und einwandfreie Funktion durchgeführt werden. Über die Einstellung der Überfüllsicherung und die ordnungsgemäße Funktion ist eine Bescheinigung auszustellen und dem Betreiber zu übergeben.

(2) Zu den Führungen bzw. Abständen des Verdrängerkörpers beim mechanischen Einbau im Behälter ist der Abschnitt 5.1 der Technischen Beschreibung zu beachten.

(3) Nach der Parametrierung sind die Parametrierungsdaten mit Hilfe eines Schreibschutzes am Standaufnehmer zu sichern.

4 Bestimmungen für Nutzung, Unterhalt, Wartung und wiederkehrende Prüfungen

(1) Die Überfüllsicherung mit einer Standmesseinrichtung nach diesem Bescheid muss nach den ZG-ÜS Anhang 1, "Einstellhinweise für Überfüllsicherungen von Behältern" und den ZG-ÜS Anhang 2, "Einbau- und Betriebsrichtlinie für Überfüllsicherungen" betrieben werden. Die Anhänge und die Technische Beschreibung sind vom Hersteller mitzuliefern. Die Anhänge 1 und 2 der ZG-ÜS dürfen zu diesem Zweck kopiert werden.

(2) Die Funktionsfähigkeit der Überfüllsicherung mit einer Standmesseinrichtung nach diesem Bescheid muss in angemessenen Zeitabständen, mindestens aber einmal im Jahr, nach Abschnitt 8 der Technischen Beschreibung und entsprechend den Anforderungen des Abschnitts 5.2 von Anhang 2 der ZG-ÜS geprüft werden. Es liegt in der Verantwortung des Betreibers, die Art der Überprüfung und die Zeitabstände im genannten Zeitrahmen zu wählen.

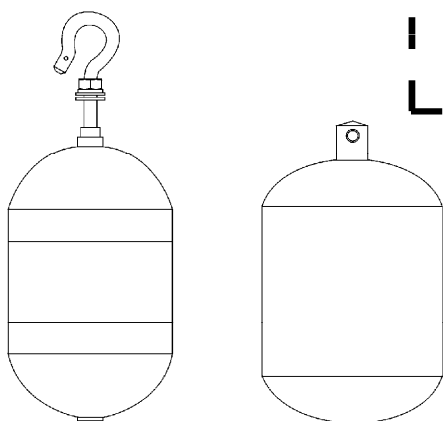
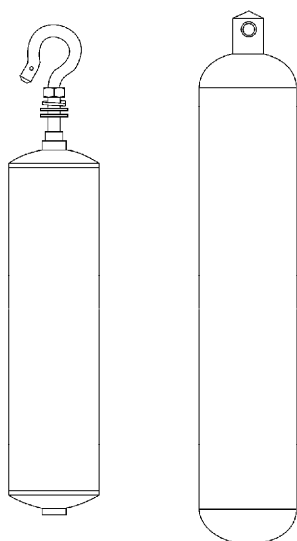
(3) Stör- und Fehlermeldungen sind in Abschnitt 4 der Technischen Beschreibung beschrieben.

(4) Bei Wiederinbetriebnahme des Behälters nach Stilllegung oder bei Wechsel der wassergefährdenden Flüssigkeiten, bei dem mit einer Änderung der Einstellungen oder der Funktion der Überfüllsicherung zu rechnen ist, ist eine erneute Funktionsprüfung, siehe Abschnitt 3.2 (1), durchzuführen.

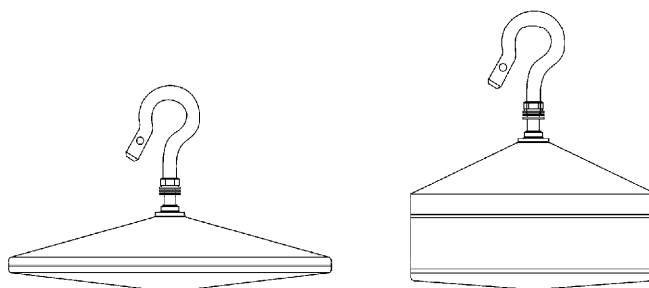
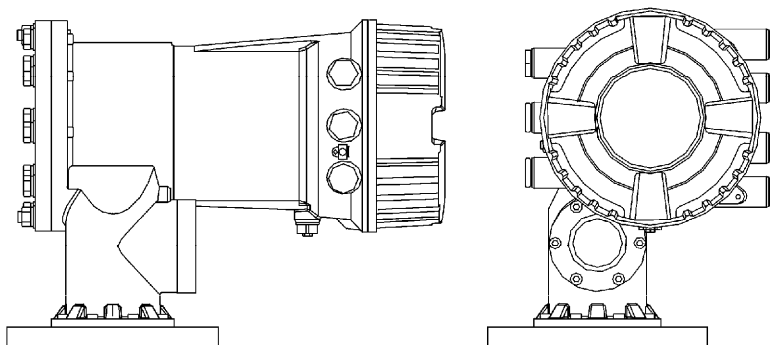
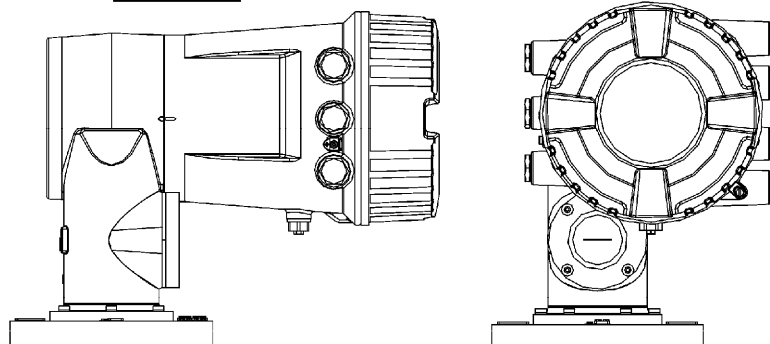
Holger Eggert
Referatsleiter

Beglaubigt
Brämer

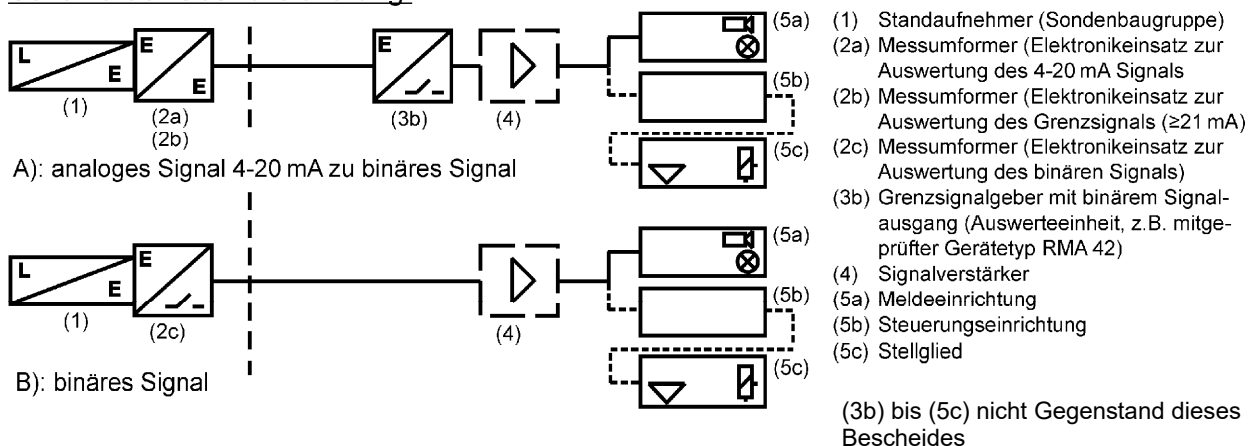
Verdränger:



Gehäuse:



Schema der Überfüllsicherung:



Standaufnehmer (Verdränger) "Proservo NMS8..." mit integriertem Messumformer als kontinuierliche Standmesseinrichtung von Überfüllsicherungen

Übersicht

Anlage 1