

**Allgemeine
bauaufsichtliche
Zulassung/
Allgemeine
Bauartgenehmigung**

Eine vom Bund und den Ländern gemeinsam
getragene Anstalt des öffentlichen Rechts

**Zulassungs- und Genehmigungsstelle
für Bauprodukte und Bauarten**

Datum:

29.09.2023

Geschäftszeichen:

II 27-1.65.50-41/23

Nummer:

Z-65.50-365

Geltungsdauer

vom: **13. Oktober 2023**

bis: **13. Oktober 2028**

Antragsteller:

Gebr. OK GmbH

Floßhafenstraße 30

97199 Ochsenfurt

Gegenstand dieses Bescheides:

**Membran-Antiheberventil Typ AHV-F und Typ AHV-VE als Hebersicherung gegen das
Aushebern von Heizöl EL aus drucklos betriebenen Lagerbehältern in deren Entnahmeleitung**

Der oben genannte Regelungsgegenstand wird hiermit allgemein bauaufsichtlich
zugelassen/genehmigt.

Dieser Bescheid umfasst sechs Seiten und eine Anlage.

Der Gegenstand ist erstmals am 17. September 2003 allgemein bauaufsichtlich zugelassen worden.

DIBt

I ALLGEMEINE BESTIMMUNGEN

- 1 Mit diesem Bescheid ist die Verwendbarkeit bzw. Anwendbarkeit des Regelungsgegenstandes im Sinne der Landesbauordnungen nachgewiesen.
- 2 Dieser Bescheid ersetzt nicht die für die Durchführung von Bauvorhaben gesetzlich vorgeschriebenen Genehmigungen, Zustimmungen und Bescheinigungen.
- 3 Dieser Bescheid wird unbeschadet der Rechte Dritter, insbesondere privater Schutzrechte, erteilt.
- 4 Dem Verwender bzw. Anwender des Regelungsgegenstandes sind, unbeschadet weitergehender Regelungen in den "Besonderen Bestimmungen", Kopien dieses Bescheides zur Verfügung zu stellen. Zudem ist der Verwender bzw. Anwender des Regelungsgegenstandes darauf hinzuweisen, dass dieser Bescheid an der Verwendungs- bzw. Anwendungsstelle vorliegen muss. Auf Anforderung sind den beteiligten Behörden ebenfalls Kopien zur Verfügung zu stellen.
- 5 Dieser Bescheid darf nur vollständig vervielfältigt werden. Eine auszugsweise Veröffentlichung bedarf der Zustimmung des Deutschen Instituts für Bautechnik. Texte und Zeichnungen von Werbeschriften dürfen diesem Bescheid nicht widersprechen, Übersetzungen müssen den Hinweis "Vom Deutschen Institut für Bautechnik nicht geprüfte Übersetzung der deutschen Originalfassung" enthalten.
- 6 Dieser Bescheid wird widerruflich erteilt. Die Bestimmungen können nachträglich ergänzt und geändert werden, insbesondere, wenn neue technische Erkenntnisse dies erfordern.
- 7 Dieser Bescheid bezieht sich auf die von dem Antragsteller gemachten Angaben und vorgelegten Dokumente. Eine Änderung dieser Grundlagen wird von diesem Bescheid nicht erfasst und ist dem Deutschen Institut für Bautechnik unverzüglich offenzulegen.

II BESONDERE BESTIMMUNGEN

1 Regelungsgegenstand und Verwendungs- bzw. Anwendungsbereich

(1) Gegenstand dieses Bescheides ist ein Membran-Antiheberventil mit den Typbezeichnungen "AHV-VE" bzw. "AHV-F", das als eine mechanisch wirkende Hebersicherung dazu dient, das Aushebern von Behälter zur Lagerung von Heizöl EL nach DIN 51603-1¹ zu verhindern (siehe Anlage 1). Das Antiheberventil wird in die Saugleitung zwischen Lagerbehälter und Heizölförderpumpe eingebaut. Die eingeschaltete Heizölförderpumpe erzeugt einen ausreichenden Unterdruck auf die Membran des Antiheberventils, um den Sperrkolben gegen eine mechanische Feder anzuheben, so dass Heizöl zur Entnahmepumpe strömen kann. Verringert sich der Unterdruck infolge des Abschaltens der Heizölförderpumpe oder durch Undichtheit der Saugleitung, drückt die mechanische Feder den Sperrkolben wieder in den Ventilsitz zurück und das Antiheberventil schließt die Saugleitung.

(2) Das Antiheberventil darf bei Temperaturen von ± 0 °C bis +40 °C und für Förderströme von maximal 200 l/h eingesetzt werden. Der maximale Betriebsdruck darf 6 bar betragen.

(3) Mit diesem Bescheid wird der Nachweis der Funktionssicherheit des Regelungsgegenstandes im Sinne von Absatz (1) erbracht.

(4) Der Bescheid wird unbeschadet der Bestimmungen und der Prüf- oder Genehmigungsvorbehalte anderer Rechtsbereiche erteilt.

(5) Dieser Bescheid berücksichtigt die wasserrechtlichen Anforderungen an den Regelungsgegenstand. Gemäß § 63 Abs. 4 Nr. 2 und 3 WHG² gilt der Regelungsgegenstand damit wasserrechtlich als geeignet.

(6) Die Geltungsdauer dieses Bescheides (siehe Seite 1) bezieht sich auf die Verwendung im Sinne von Einbau des Regelungsgegenstandes und nicht auf die Verwendung im Sinne der späteren Nutzung.

2 Bestimmungen für das Bauprodukt

2.1 Allgemeines

Das Antiheberventil und seine Teile müssen den Besonderen Bestimmungen und der Anlage dieses Bescheides sowie den beim Deutschen Institut für Bautechnik hinterlegten Angaben entsprechen.

2.2 Eigenschaften und Zusammensetzung

Das Antiheberventil Typ "AHV-VE" bzw. Typ "AHV-F", setzt sich im Wesentlichen aus folgenden Einzelteilen zusammen: einem Gehäuse mit Deckel, einer Druckfeder, einer Membran, dem Dichtelement, dem Membranstift als Stößel, der Stelleinheit und den Dichtmitteln.

2.3 Herstellung und Kennzeichnung

2.3.1 Herstellung

Die Antiheberventile dürfen nur in den Werken des Antragstellers, Gebr. OK GmbH in 97199 Ochsenfurt, hergestellt werden. Sie müssen hinsichtlich Bauart, Abmessungen und Werkstoffen den in der im DIBt hinterlegten Liste aufgeführten Unterlagen entsprechen.

¹ DIN 51603-1:2020-09 Flüssige Brennstoffe – Heizöle – Teil 1: Heizöl EL, Mindestanforderungen

² Wasserhaushaltsgesetz vom 31. Juli 2009 (BGBl. I S. 2585), das zuletzt durch Artikel 5 des Gesetzes vom 3. Juli 2023 (BGBl. 2023 I Nr. 176) geändert worden ist

2.3.2 Kennzeichnung

Das Antiheberventil muss vom Hersteller mit dem Übereinstimmungszeichen (Ü-Zeichen) nach den Übereinstimmungszeichen-Verordnungen der Länder gekennzeichnet werden. Die Kennzeichnung darf nur erfolgen, wenn die Voraussetzungen nach Abschnitt 2.4 erfüllt sind. Zusätzlich ist das Antiheberventil mit folgenden Angaben zu kennzeichnen:

- Typenbezeichnung,
- Serien- oder Chargennummer bzw. Identnummer bzw. Herstelldatum.

2.4 Übereinstimmungsbestätigung

2.4.1 Allgemeines

Die Bestätigung der Übereinstimmung des Antiheberventils mit den Bestimmungen der von dem Bescheid erfassten allgemeinen bauaufsichtlichen Zulassung muss für das Herstellwerk mit einer Übereinstimmungserklärung des Herstellers auf der Grundlage einer werkseigenen Produktionskontrolle und einer Erstprüfung des Antiheberventils durch eine hierfür anerkannte Prüfstelle erfolgen. Die Übereinstimmungserklärung hat der Hersteller durch Kennzeichnung des Regelungsgegenstandes mit dem Übereinstimmungszeichen (Ü-Zeichen) unter Hinweis auf den Verwendungszweck abzugeben.

2.4.2 Werkseigene Produktionskontrolle

(1) Im Herstellwerk ist eine werkseigene Produktionskontrolle einzurichten und durchzuführen. Unter werkseigener Produktionskontrolle wird die vom Hersteller vorzunehmende kontinuierliche Überwachung der Produktion verstanden, mit der dieser sicherstellt, dass die von ihm hergestellten Bauprodukte den Bestimmungen der von dem Bescheid erfassten allgemeinen bauaufsichtlichen Zulassung entsprechen. Im Rahmen der werkseigenen Produktionskontrolle ist eine Stückprüfung jedes Antiheberventils oder seiner Einzelteile durchzuführen. Durch die Stückprüfung hat der Hersteller zu gewährleisten, dass die Werkstoffe und Maße sowie das fertiggestellte Bauprodukt dem geprüften Baumuster entsprechen und das Antiheberventil funktionssicher ist.

(2) Es sind mindestens folgende Prüfungen durchzuführen:

- Kontrolle des Nachweises der Güteeigenschaften der verwendeten Werkstoffe durch Abnahmeprüfzeugnis 3.1 nach DIN EN 10204³,
- Prüfung der Ausführung der Bauteile (verwendete Werkstoffe, Maße, Passungen, Bauart) entsprechend der beim DIBt hinterlegten Unterlagen,
- Prüfung des Heberschutzes nach E DIN EN 12514-3⁴, Abschnitt 5.7.1.2 an jedem Antiheberventil.

(3) Die Ergebnisse der werkseigenen Produktionskontrolle sind aufzuzeichnen und auszuwerten. Die Aufzeichnungen müssen mindestens folgende Angaben enthalten:

- Bezeichnung des Regelungsgegenstandes,
- Art der Kontrolle oder Prüfung,
- Datum der Herstellung und der Prüfung des Regelungsgegenstandes,
- Ergebnisse der Kontrollen oder Prüfungen,
- Unterschrift des für die werkseigene Produktionskontrolle Verantwortlichen.

(4) Alle Aufzeichnungen sind beim Hersteller mindestens fünf Jahre aufzubewahren. Sie sind dem Deutschen Institut für Bautechnik und der zuständigen obersten Bauaufsichtsbehörde auf Verlangen vorzulegen.

³ DIN EN 10204:2005-1

⁴ E DIN EN 12514-3:2009-06

Metallische Erzeugnisse – Arten von Prüfbescheinigungen

Bauelemente für Versorgungsanlagen für Verbrauchsstellen mit flüssigen Brennstoffen – Teil 3: Sicherheitstechnische Anforderungen und Prüfungen – Armaturen und Zähler

(5) Bei ungenügendem Prüfergebnis sind vom Hersteller unverzüglich die erforderlichen Maßnahmen zur Abstellung des Mangels zu treffen. Bauprodukte, die den Anforderungen nicht entsprechen, sind so zu handhaben, dass eine Verwechslung mit übereinstimmenden ausgeschlossen wird. Nach Abstellung des Mangels ist - soweit technisch möglich und zum Nachweis der Mängelbeseitigung erforderlich - die betreffende Prüfung unverzüglich zu wiederholen.

2.4.3 Erstprüfung

Im Rahmen der Erstprüfung des Antihebertentils durch eine anerkannte Prüfstelle sind die Prüfungen nach Abschnitt 2.4.2 durchzuführen. Wenn die diesem Bescheid zugrunde liegenden Nachweise an Proben aus der laufenden Produktion erbracht wurden, ersetzen diese Prüfungen die Erstprüfung.

3 Bestimmungen für Planung und Ausführung

3.1 Planung

(1) Die maximalen Absicherungshöhen betragen:

- für Typ AHV-VE variabel einstellbar zwischen 0,5 m und 4,0 m,
- für Typ AHV-F mit festen Einstellhöhen wahlweise 1,8 m und 3,0 m.

In Abhängigkeit von der Höhendifferenz der Ölsäule hat das Antihebertentil folgende Öffnungsdrücke:

Typ	Höhendifferenz der Ölsäule	Öffnungsdrücke
AHV-VE	0,5 m – 4,0 m	bei 1,0 m = -0,10 bar bis bei 4,0 m = -0,40 bar
AHV-F	bei 1,8 m	-0,23 bar bis -0,29 bar
AHV-F	bei 3,0 m	-0,35 bar bis -0,43 bar

(2) Das Antihebertentil mit den Werkstoffen entsprechend den beim DIBt hinterlegten Unterlagen benötigt für die unter Abschnitt 1 (1) genannte Flüssigkeit keine weiteren Beständigkeitsnachweise.

3.2 Ausführung

(1) Das Antihebertentil muss unter Berücksichtigung des Abschnittes 1 (2) oberhalb und nahe des Lagerbehälters in die Saugleitung zwischen Heizöllagerbehälter und Heizölförderpumpe entsprechend der Montage- und Bedienungsanleitung⁵ eingebaut und in Betrieb genommen werden. Die Montage- und Bedienungsanleitung⁵ ist vom Hersteller mitzuliefern.

(2) Das Antihebertentil ist vor Inbetriebnahme der Anlage folgenden Prüfungen zu unterziehen:

- a) Kontrolle des ordnungsgemäßen Einbaus auf Grundlage der Montage- und Bedienungsanleitung,
- b) Dichtheitskontrolle des Antihebertentils und deren Anschlüsse,
- c) Kontrolle der Unversehrtheit der Plombierung oder ähnlicher Sicherung an der Einstellung der Absicherungshöhe.

⁵ Vom TÜV Süddeutschland Bau und Betrieb Niederlassung Würzburg geprüfte Montage- und Bedienungsanleitung Ausgabe 01.09.2003 für das membrangesteuerte Antihebertentil Typ AHV-F und Typ AHV-VE

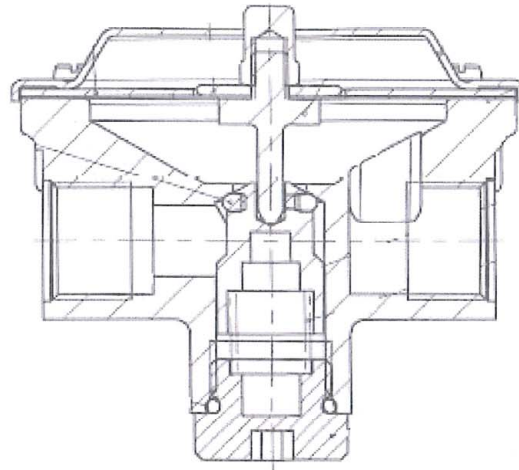
4 Bestimmungen für Nutzung, Unterhalt, Wartung und wiederkehrende Prüfungen

(1) Das Antiheberventil ist im Rahmen der Instandhaltung wiederkehrend, in angemessenen Zeitabständen, mindestens jedoch alle fünf Jahre, auf seine Funktionsfähigkeit hin zu überprüfen. Es sind mindestens folgende Prüfungen durchführen:

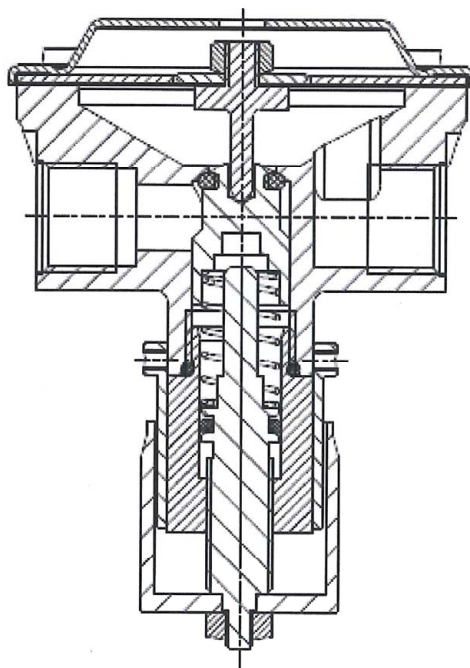
- a) Kontrolle der Unversehrtheit der Plombierung oder ähnlicher Sicherung an der Einstellung der Absicherungshöhe,
- b) Bei laufendem Förderaggregat ist ein Leitungsabriss am tiefsten Punkt der Saugleitung zu simulieren; dabei ist zu prüfen, ob das Antiheberventil schließt. Bei negativem Ergebnis ist die Anlage außer Betrieb zu nehmen und das Antiheberventil durch ein neues zu ersetzen.

Holger Eggert
Referatsleiter

Beglaubigt
Brämer



Typ AHV-F



Typ AHV-VE

Membran-Antiheberventil Typ AHV-F und Typ AHV-VE als Hebersicherung gegen das Aushebern von Heizöl EL aus drucklos betriebenen Lagerbehältern in deren

Übersicht

Anlage 1