

**Allgemeine
bauaufsichtliche
Zulassung/
Allgemeine
Bauartgenehmigung**

Eine vom Bund und den Ländern gemeinsam
getragene Anstalt des öffentlichen Rechts

**Zulassungs- und Genehmigungsstelle
für Bauprodukte und Bauarten**

Datum:

17.05.2023

Geschäftszeichen:

I 38-1.70.3-66/21

Nummer:

Z-70.3-199

Geltungsdauer

vom: **17. Mai 2023**

bis: **17. Mai 2028**

Antragsteller:

SOLARWATT GmbH

Maria-Reiche-Straße 2a

01109 Dresden

Gegenstand dieses Bescheides:

**Photovoltaische Module "Vision 36M glass", "Vision 60M construct"
und "Panel vision GM 3.0 construct"**

Der oben genannte Regelungsgegenstand wird hiermit allgemein bauaufsichtlich
zugelassen/genehmigt.

Dieser Bescheid umfasst sieben Seiten und acht Anlagen.

Diese allgemeine bauaufsichtliche Zulassung/allgemeine Bauartgenehmigung ersetzt die allgemeine
bauaufsichtliche Zulassung/allgemeine Bauartgenehmigung Nr. Z-70.3-199 vom 29. September 2020.

Der Gegenstand ist erstmals am 24. Februar 2014 allgemein bauaufsichtlich zugelassen worden.

DIBt

I ALLGEMEINE BESTIMMUNGEN

- 1 Mit diesem Bescheid ist die Verwendbarkeit bzw. Anwendbarkeit des Regelungsgegenstandes im Sinne der Landesbauordnungen nachgewiesen.
- 2 Dieser Bescheid ersetzt nicht die für die Durchführung von Bauvorhaben gesetzlich vorgeschriebenen Genehmigungen, Zustimmungen und Bescheinigungen.
- 3 Dieser Bescheid wird unbeschadet der Rechte Dritter, insbesondere privater Schutzrechte, erteilt.
- 4 Dem Verwender bzw. Anwender des Regelungsgegenstandes sind, unbeschadet weiter gehender Regelungen in den "Besonderen Bestimmungen", Kopien dieses Bescheides zur Verfügung zu stellen. Zudem ist der Verwender bzw. Anwender des Regelungsgegenstandes darauf hinzuweisen, dass dieser Bescheid an der Verwendungs- bzw. Anwendungsstelle vorliegen muss. Auf Anforderung sind den beteiligten Behörden ebenfalls Kopien zur Verfügung zu stellen.
- 5 Dieser Bescheid darf nur vollständig vervielfältigt werden. Eine auszugsweise Veröffentlichung bedarf der Zustimmung des Deutschen Instituts für Bautechnik. Texte und Zeichnungen von Werbeschriften dürfen diesem Bescheid nicht widersprechen, Übersetzungen müssen den Hinweis "Vom Deutschen Institut für Bautechnik nicht geprüfte Übersetzung der deutschen Originalfassung" enthalten.
- 6 Dieser Bescheid wird widerruflich erteilt. Die Bestimmungen können nachträglich ergänzt und geändert werden, insbesondere, wenn neue technische Erkenntnisse dies erfordern.
- 7 Dieser Bescheid bezieht sich auf die von dem Antragsteller gemachten Angaben und vorgelegten Dokumente. Eine Änderung dieser Grundlagen wird von diesem Bescheid nicht erfasst und ist dem Deutschen Institut für Bautechnik unverzüglich offenzulegen.

II BESONDERE BESTIMMUNGEN

1 Regelungsgegenstand und Verwendungs- bzw. Anwendungsbereich

1.1 Zulassungsgegenstand und Verwendungsbereich

Zulassungsgegenstand sind die photovoltaischen Module (PV-Modul) der Typen "Vision 36M glass", "Vision 60M construct" und "Panel vision GM 3.0 construct" nach der Niederspannungsrichtlinie 2014/35/EU.

Sie bestehen aus zwei Glasscheiben und zwei Lagen Verbundfolie sowie aus zwischen den Folien eingebetteten mono- oder polykristallinen Photovoltaikzellen.

Das PV-Modul "Vision 36M glass" hat eine maximale Abmessung von 3700 mm x 2100 mm und darf für linienförmig- oder punktförmig gelagerte Verglasungen verwendet werden.

Das PV-Modul "Vision 60M construct" hat eine maximale Abmessung von 990 mm x 1680 mm. Das PV-Modul "Panel vision GM 3.0 construct" hat eine maximale Abmessung von 1052 mm x 1780 mm. Die Lagerung erfolgt in einem Aluminiumrahmen allseitig linienförmig (siehe Anlage 1).

1.2 Genehmigungsgegenstand und Anwendungsbereich

Genehmigungsgegenstand ist die Planung, Bemessung und Ausführung von linienförmig- oder punktförmig gelagerten Verglasungen unter Verwendung der oben genannten PV-Module.

2 Bestimmungen für die PV - Module

2.1 Eigenschaften und Zusammensetzung

2.1.1 Glasscheiben für das PV-Modul "Vision 36M glass"

Die beiden Einzelscheiben des PV-Moduls bestehen aus Folgenden Glasscheiben:

- Floatglas nach DIN EN 572-2¹ oder
- Ornamentglas nach DIN EN 572-5² oder
- Teilvorgespanntes Glas nach DIN EN 1863³ oder
- Kalknatron-Einscheibensicherheitsglas nach DIN EN 12150⁴

Weitere Werkstoffeigenschaften sind beim Deutschen Institut für Bautechnik hinterlegt (Hinterlegung Fassung 05.2023). Die Werkstoffeigenschaften sind durch ein Abnahmeprüfzeugnis "3.1" nach DIN EN 10204⁵ zu belegen.

2.1.2 Glasscheiben für das PV-Modul "Vision 60M construct" und "Panel vision GM 3.0 construct"

Die beiden Einzelscheiben des PV-Moduls bestehen aus Teilvorgespanntem Glas (TVG) mit einer Nenndicke von 2 mm. Die rückseitige Scheibe kann eine Bohrung zur Ausleitung der elektrischen Energie haben. Für diese Scheiben muss ein bauaufsichtlicher Verwendbarkeitsnachweis vorliegen.

1	DIN EN 572-2:2012-11	Glas im Bauwesen - Basiserzeugnisse aus Kalk-Natronsilicatglas - Teil 2: Floatglas
2	DIN EN 572-5:2012-11	Glas im Bauwesen - Basiserzeugnisse aus Kalk-Natronsilicatglas - Teil 5: Ornamentglas
3	DIN EN 1863-1:2012-02	Glas im Bauwesen - Teilvorgespanntes Kalknatronglas - Teil 1: Definition und Beschreibung
4	DIN EN 12150-1:2015-12	Glas im Bauwesen - Thermisch vorgespanntes Kalknatron-Einscheiben-Sicherheitsglas - Teil 1: Definition und Beschreibung
5	DIN EN 10204:2005-01	Metallische Erzeugnisse - Arten von Prüfbescheinigungen

2.1.3 Verbundfolie

Die Verbundfolien (Ethylen-Vinylacetat (EVA)) müssen den im Deutschen Institut für Bautechnik hinterlegten Bestimmungen (Hinterlegung Fassung 05.2023) entsprechen. Die Mindestdicke der Verbundfolie beträgt 0,45 mm die Gesamtfoliendicke pro Element beträgt 1,35 mm.

2.1.4 Photovoltaikzellen

Es können mono- oder bifaziale Solarzellen verwendet werden.

Weitere Angaben sind beim Deutschen Institut für Bautechnik hinterlegt (Hinterlegung Fassung 05.2023).

2.1.5 Aluminiumrahmen

Der Aluminiumrahmen besteht aus dem Werkstoff EN AW 6060 T66. Der Kontakt zwischen Glasscheibe und Aluminiumrahmen wird durch eine Zwischenschicht aus Kunststoff verhindert.

Weitere Materialeigenschaften sind beim Deutschen Institut für Bautechnik (Hinterlegung Fassung 05.2023) hinterlegt.

Die Werkstoffeigenschaften des Aluminiumrahmens ist durch ein Abnahmeprüfzeugnis "3.1" nach DIN EN 10204⁶ zu belegen.

Für die Zwischenschichten wird eine Werksbescheinigung "2.1" nach DIN EN 10204 gefordert.

2.1.6 Brandschutz

Die PV-Module (inklusive ggf. vorhandener Rahmen und Dichtungen) müssen die Anforderungen an das Brandverhalten von Baustoffen der Baustoffklasse DIN 4102-B2 nach DIN 4102-1 erfüllen.

2.2 Herstellung, Verpackung, Transport, Lagerung und Kennzeichnung

2.2.1 Herstellung, Verpackung, Transport und Lagerung

Das PV-Modul "Vision 36M glass" wird aus Glasscheiben nach Abschnitt 2.1.1, zwei Lagen einer Verbundfolie nach Abschnitt 2.1.3 und Photovoltaikzellen nach Abschnitt 2.1.4 hergestellt.

Das PV-Modul "Vision 60M construct" und "Panel vision GM 3.0 construct" wird aus Glasscheiben nach Abschnitt 2.1.2, zwei Lagen einer Verbundfolie nach Abschnitt 2.1.3 und Photovoltaikzellen nach Abschnitt 2.1.4 und einem Aluminiumrahmen nach Abschnitt 2.1.5 hergestellt.

Der Aufbau der PV-Module und die Herstellung müssen den im Deutschen Institut für Bautechnik hinterlegten Bestimmungen (Hinterlegung Fassung 05.2023) entsprechen.

2.2.2 Kennzeichnung

Das PV-Modul oder der Lieferschein muss vom Hersteller mit dem Übereinstimmungszeichen (Ü-Zeichen) nach den Übereinstimmungszeichen-Verordnungen der Länder gekennzeichnet werden. Die Kennzeichnung darf nur erfolgen, wenn die Voraussetzungen nach Abschnitt 2.3 erfüllt sind.

2.3 Übereinstimmungsbestätigung

2.3.1 Allgemeines

Die Bestätigung der Übereinstimmung der PV-Module mit den Bestimmungen der allgemeinen bauaufsichtlichen Zulassung muss für jedes Herstellwerk mit einer Übereinstimmungserklärung des Herstellers auf der Grundlage einer werkseigenen Produktionskontrolle und einer Erstprüfung des Bauprodukts durch eine hierfür anerkannte Prüfstelle erfolgen. Die Übereinstimmungserklärung hat der Hersteller durch Kennzeichnung des Bauprodukts mit dem Übereinstimmungszeichen (Ü-Zeichen) unter Hinweis auf den Verwendungszweck abzugeben.

⁶

DIN EN 10204:2005-01

Metallische Erzeugnisse - Arten von Prüfbescheinigungen

2.3.2 Werkseigene Produktionskontrolle

Im Herstellwerk des PV-Moduls ist eine werkseigene Produktionskontrolle einzurichten und durchzuführen. Unter werkseigener Produktionskontrolle wird die vom Hersteller vorzunehmende kontinuierliche Überwachung der Produktion verstanden, mit der dieser sicherstellt, dass die von ihm hergestellten Bauprodukte den Bestimmungen der von diesem Bescheid erfassten allgemeinen bauaufsichtlichen Zulassung entsprechen.

Die werkseigene Produktionskontrolle des PV-Moduls soll mindestens die folgenden Maßnahmen einschließen:

- Die Übereinstimmung der Angaben in den Prüfbescheinigungen mit den Angaben in Abschnitt 2.1 ist zu prüfen.
- Dokumentation der beim Herstellungsprozess des PV-Modules verwendeten relevanten Produktionsparameter. Die Produktionsparameter müssen mit den im Deutschen Institut für Bautechnik hinterlegten Angaben (Hinterlegung Fassung 05.2023) übereinstimmen.
- Nachweis der Dauerhaftigkeit an drei Proben je 2.000 hergestellter PV-Module mit mindestens 2 mm Glas / 0,90 mm EVA / kristalline Solarzelle / 0,90 mm EVA / 2 mm Glas durch Prüfung bei hoher Temperatur nach DIN EN ISO 12543-4⁷.
- Nachweis der Haftung an fünf Proben je 2.000 hergestellter PV-Module durch Abzugsprüfung in Anlehnung an ASTM D903⁸ mit einer Abzugsgeschwindigkeit von 100 mm/min.
- Das Brandverhalten der PV-Module ist mindestens einmal während der Geltungsdauer der allgemeinen bauaufsichtlichen Zulassung und allgemeinen Bauartgenehmigung zu kontrollieren. Die Prüfungen sind nach DIN 4102-1⁹ oder nach DIN EN ISO 11925-2¹⁰ an Proben ohne und mit ggf. vorhandenen Rahmen und Dichtungen durchzuführen.

Die Aufzeichnungen sind mindestens zehn Jahre aufzubewahren. Sie sind dem Deutschen Institut für Bautechnik und der zuständigen obersten Bauaufsichtsbehörde auf Verlangen vorzulegen.

Die Ergebnisse der werkseigenen Produktionskontrolle sind aufzuzeichnen und auszuwerten. Die Aufzeichnungen müssen mindestens folgende Angaben enthalten:

- Bezeichnung des Bauprodukts bzw. des Ausgangsmaterials
- Art der Kontrolle oder Prüfung
- Datum der Herstellung und der Prüfung des Bauprodukts bzw. des Ausgangsmaterials
- Ergebnis der Kontrollen und Prüfungen und, soweit zutreffend, Vergleich mit den Anforderungen
- Unterschrift des für die werkseigene Produktionskontrolle Verantwortlichen

Bei ungenügendem Prüfergebnis sind vom Hersteller unverzüglich die erforderlichen Maßnahmen zur Abstellung des Mangels zu treffen. Bauprodukte, die den Anforderungen nicht entsprechen, sind so zu handhaben, dass Verwechslungen mit übereinstimmenden ausgeschlossen werden. Nach Abstellung des Mangels ist - soweit technisch möglich und zum Nachweis der Mängelbeseitigung erforderlich - die betreffende Prüfung unverzüglich zu wiederholen.

2.3.3 Erstprüfung des Bauprodukts

Im Rahmen der Erstprüfung sind die im Folgenden genannten Produkteigenschaften zu prüfen:

- Prüfung bzw. Kontrolle des Ausgangsmaterials sowie deren herstellerseitigen Kennzeichnungen bzw. Nachweise (z. B. Dicke der Verbundfolie).

7	DIN EN ISO 12543-4:2011-12	Glas im Bauwesen - Verbundglas und Verbund-Sicherheitsglas - Teil 4: Verfahren zur Prüfung der Beständigkeit
8	ASTM D 903:1998	Prüfung des Schäl- oder Absteifwiderstandes von Klebverbindungen
9	DIN 4102-1:1998:05	Brandverhalten von Baustoffen und Bauteilen; Teil 1 - Baustoffe: Begriffe, Anforderungen und Prüfungen
10	DIN EN ISO 11925-2:2020-07	Prüfungen zum Brandverhalten - Entzündbarkeit von Produkten bei direkter Flammeneinwirkung - Teil 2: Einzelflammentest

- Überprüfung der beim Herstellungsprozess des PV-Modules verwendeten relevanten Produktionsparameter. Die Produktionsparameter müssen mit den im Deutschen Institut für Bautechnik hinterlegten Angaben (Hinterlegung Fassung 05.2023) übereinstimmen.
- Nachweis der Dauerhaftigkeit an drei Proben mit mindestens 2 mm Glas / 0,90 mm EVA / kristalline Solarzelle / 0,90 mm EVA / 2 mm Glas durch Prüfung bei hoher Temperatur nach DIN EN ISO 12543-4.
- Nachweis der Haftung an fünf Proben durch Abzugsprüfung in Anlehnung an ASTM D903 mit einer Abzugsgeschwindigkeit von 100 mm/min.

3 Bestimmungen für Planung, Bemessung und Ausführung

3.1 Planung

Für die Planung der Verglasung mit den PV Modulen gelten die Technischen Baubestimmungen, die Normen der Reihe DIN 18008¹¹, sowie die im Folgenden genannten Bestimmungen.

Die PV Module dürfen als Verbund-Sicherheitsglas (VSG) geplant werden.

Die Lagerung des Aluminiumprofils an der Unterkonstruktion kann sowohl punktförmig als auch linienförmig sein. Die punktförmige Lagerung erfolgt an der Längsseite der PV Module mit mindestens zwei Klemmaltern je Seite und einer Mindestklemmfläche von Breite x Tiefe = 50 mm x 8 mm.

3.2 Brandverhalten

Die PV-Module sind ein normalentflammbarer Baustoff (Baustoffklasse DIN 4102-B2). Sie dürfen nur in Bereichen angewendet werden, in denen nach bauaufsichtlichen Vorschriften normalentflammbare Baustoffe zulässig sind.

Bei Anwendung der PV-Module in hinterlüfteten Außenwandbekleidungen gemäß § 28 (3) und (4) MBO¹² sind hinsichtlich der erforderlichen konstruktiven Brandschutzmaßnahmen die Bestimmungen der Technische Regel "Hinterlüftete Außenwandbekleidungen"¹³ zu beachten. Die Verkabelung der PV-Module darf nicht über die darin vorgeschriebenen Brandsperrn hinweggeführt werden.

3.3 Bemessung

Für die Bemessung der Verglasung mit den PV Modulen gelten die Technischen Baubestimmungen, die Normen der Reihe DIN 18008 sowie die im Folgenden genannten Bestimmungen.

Die PV-Module können als Verbund-Sicherheitsglas (VSG) im Sinne der Normenreihe DIN 18008 verwendet werden.

Für die Bemessung der PV-Module "Vision 36M glass" ist in Abhängigkeit von den verwendeten Glasscheiben das typische Bruchbild für Scheiben in Bauteilgröße erbracht. Die charakteristische Biegezugfestigkeit (5 % Fraktilwert bei 95 % Aussagewahrscheinlichkeit) der verwendeten Glassorten kann den in Abschnitt 2.1.1 aufgelisteten Produktnormen entnommen werden.

Bei der Bemessung der PV-Modul "Vision 60M construct" und " Panel vision GM 3.0 construct" darf der in den bauaufsichtlichen Verwendbarkeitsnachweisen für TVG aufgeführte Mindestwert der charakteristischen Biegezugfestigkeit als charakteristischer Wert der Biegezugfestigkeit f_k angenommen werden.

Abweichend von DIN 18008-2, Abschnitt 5 darf beim Nachweis der Gebrauchstauglichkeit die Durchbiegung der Glasscheiben auf 1/65 der Stützweite angesetzt werden. Bei diesem Nachweis ist die Nachgiebigkeit des umlaufenden Aluminiumrahmen zu berücksichtigen.

¹¹ DIN 18008 Glas im Bauwesen - Bemessungs- und Konstruktionsregeln

¹² bzw. deren Umsetzung in den Landesbauordnungen

¹³ s. Muster-Verwaltungsvorschrift Technische Baubestimmungen (MVV-TB), Ausgabe 2023/1, Abs. A.2.2 lfd. Nr. A.2.2.1.6 (Anhang 6) - veröffentlicht unter www.dibt.de - bzw. deren Umsetzung in den Ländern

Für die Rahmenkonstruktion gilt eine Durchbiegungsbeschränkung von $L/100$ der maßgeblichen Stützweite. Abweichend davon ist eine Mindestauflagerbreite der Verglasung von $v \geq 5$ mm infolge der Sehnenverkürzung stets sicherzustellen.

Die Resttragfähigkeit der PV-Module "Vision 60M construct" und "Panel vision GM 3.0 construct" ist für die in Abschnitt 1 angegebene Maximalabmessung unter Berücksichtigung der Lagerung gemäß den Anwendungsgrenzen in Anlage 5.1 bis 5.4. nachgewiesen. Kleinere Abmessungen sind möglich. Des Weiteren kann eine zusätzliche metallische Strebe in Rahmenebene zur Stabilisierung angeordnet werden. Der Nachweis der Strebe und die Befestigung der Strebe am Rahmen erfolgen nach Technischen Baubestimmungen.

3.4 Ausführung

Für die Ausführung der Verglasung mit den PV-Modulen gelten die Technischen Baubestimmungen und die Normen der Reihe DIN 18008.

Die bauausführende Firma hat zur Bestätigung der Übereinstimmung der Verglasung mit der von diesem Bescheid erfassten allgemeinen Bauartgenehmigung eine Übereinstimmungs-erklärung gemäß §§ 16 a Abs. 5, 21 Abs. 2 MBO abzugeben.

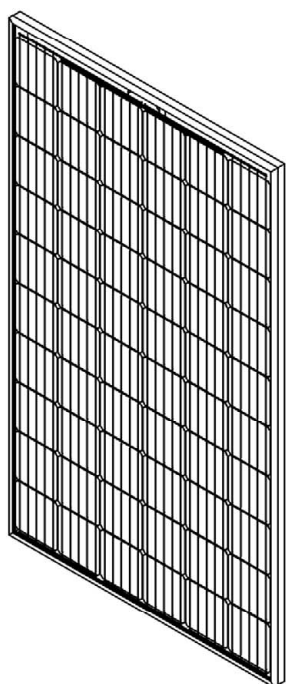
4 Bestimmungen für Nutzung, Unterhalt und Wartung

Es ist sicherzustellen, dass die Glas- bzw. Folienränder nur in Kontakt mit angrenzenden Stoffen stehen, die dauerhaft mit der verwendeten Verbundfolie verträglich sind. Der Feuchtezutritt an den Folienrändern ist konstruktiv zu minimieren und dauerhafte Feuchtigkeit (z.B. stehendes Wasser oder hohe Luftfeuchtigkeit) auszuschließen.

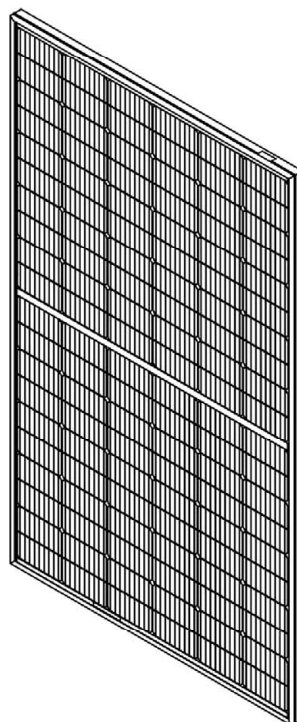
Andreas Schult
Referatsleiter

Beglaubigt
Zillmann

Vision 60M construct



Panel vision GM 3.0 construct



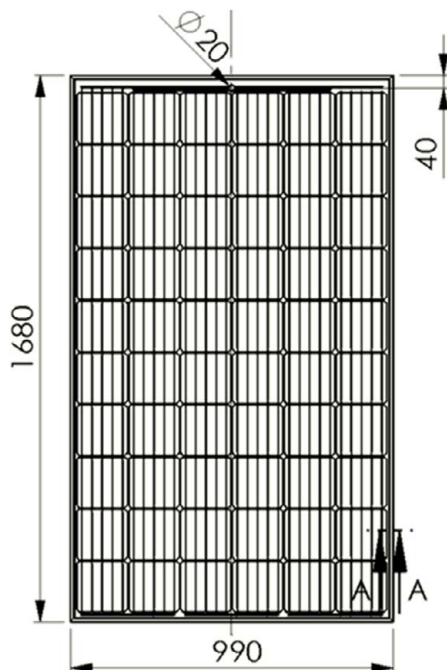
Photovoltaische Module "Vision 36M glass", "Vision 60M construct" und
"Panel vision GM 3.0 construct"

Schematische Übersicht "Vision 60M construct" und "Panel vision GM 3.0 construct"

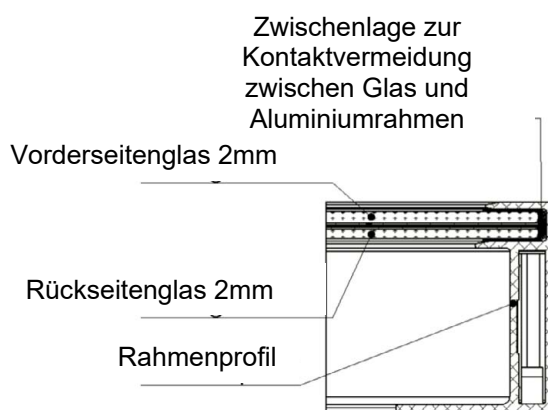
Anlage 1

"Vision 60M construct"

Moduldarstellung und Lage des Bohrloches



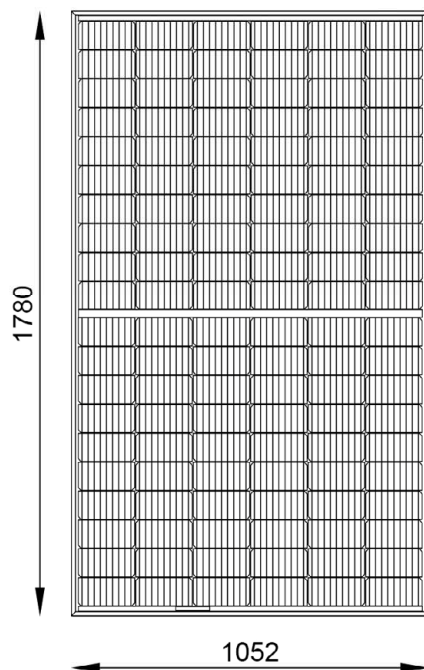
Detail Aluminiumrahmen



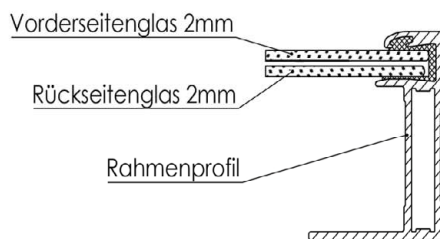
Photovoltaische Module "Vision 36M glass", "Vision 60M construct" und
"Panel vision GM 3.0 construct"

Darstellung "Vision 60M construct"

Anlage 2



Detail Aluminiumrahmen

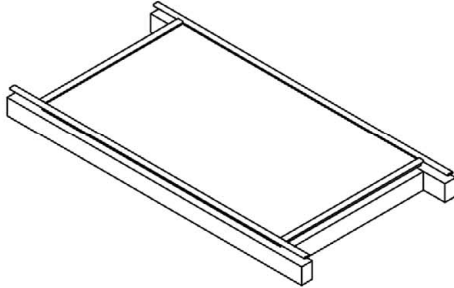


Silikonverklebung zur Kontaktvermeidung
zwischen Glas und Aluminiumrahmen

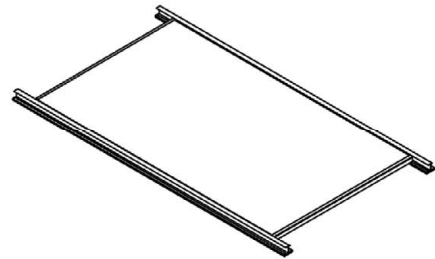
Photovoltaische Module "Vision 36M glass", "Vision 60M construct" und
"Panel vision GM 3.0 construct"

Darstellung "Panel vision GM 3.0 construct"

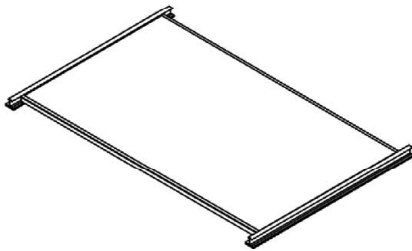
Anlage 3



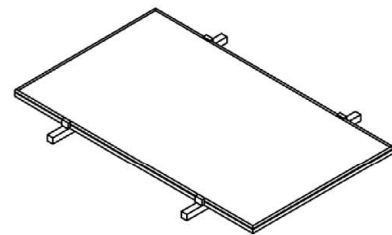
allseitig durch Fassadenprofil bzw.
Unterkonstruktion



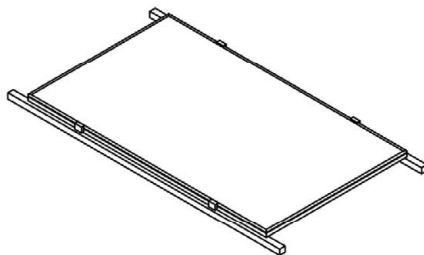
Lagerung der Längsseiten durch Fassadenprofil
bzw. Unterkonstruktion



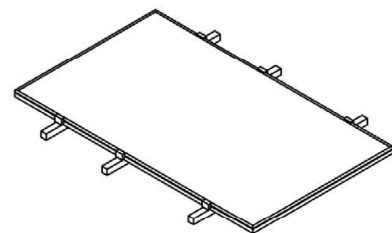
Lagerung der Querseiten durch Fassadenprofil
bzw. Unterkonstruktion



Lagerung der Längsseiten an 4 Punkten mittels
Klemmhaltern



Lagerung der Längsseiten auf Schiene und
punktuelle Befestigung an 4 Punkten

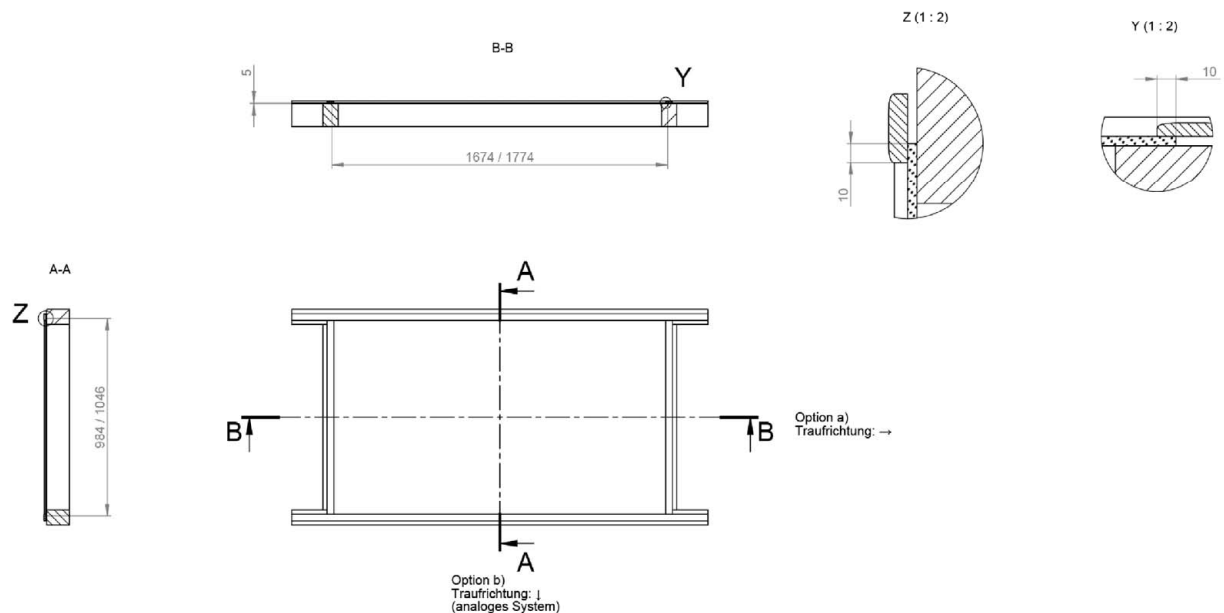
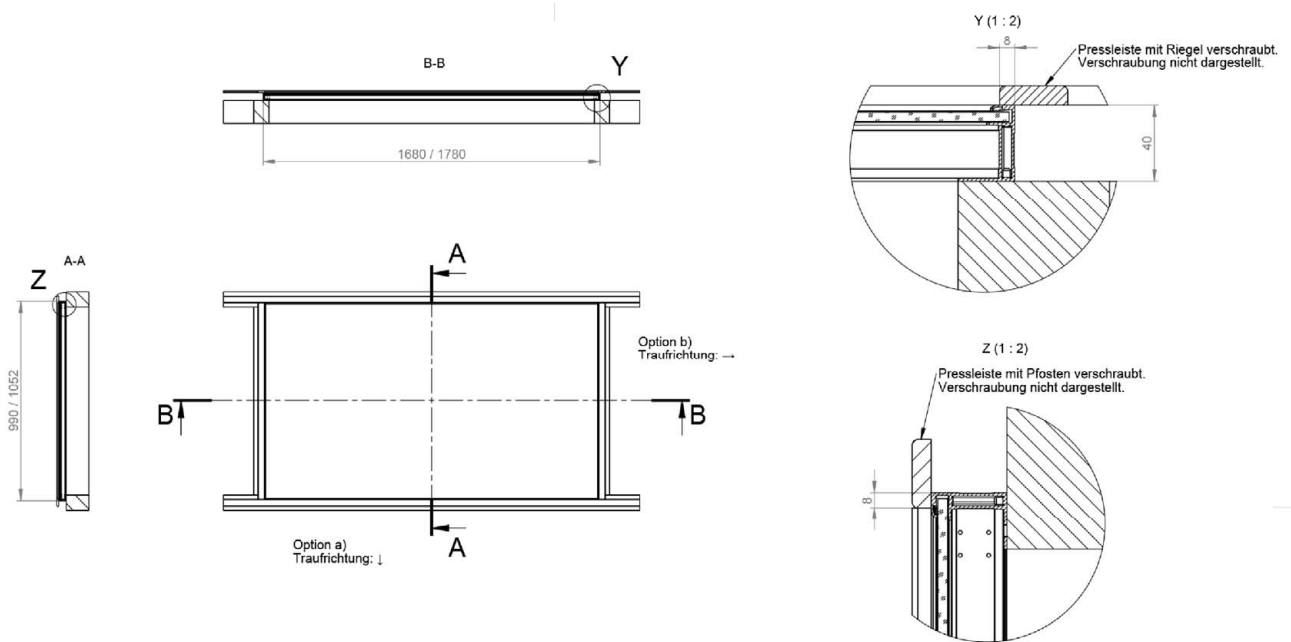


Lagerung der Längsseiten an 6 Punkten mittels
Klemmhaltern

Photovoltaische Module "Vision 36M glass", "Vision 60M construct" und
„Panel vision GM 3.0 construct“

Beispielhafte Lagerungssysteme für "Vision 60M construct" und
„Panel vision GM 3.0 construct“

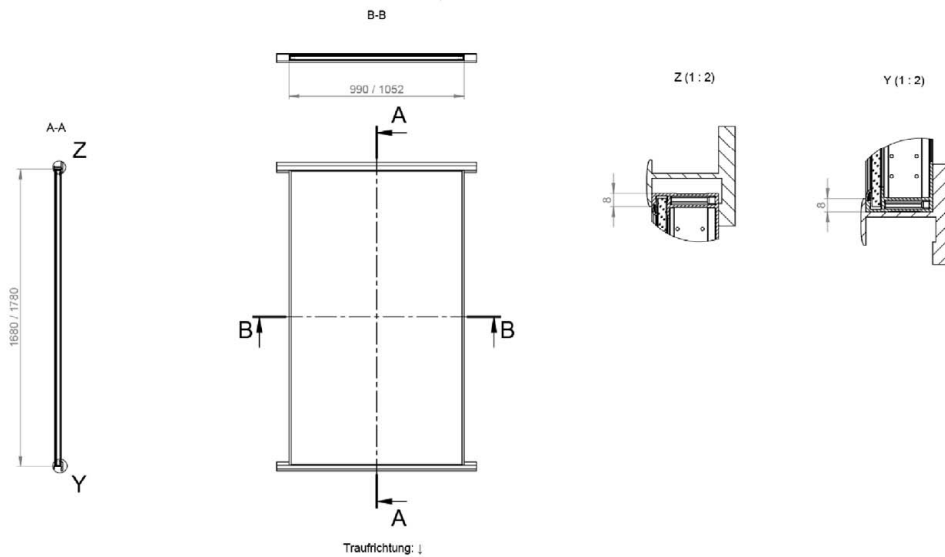
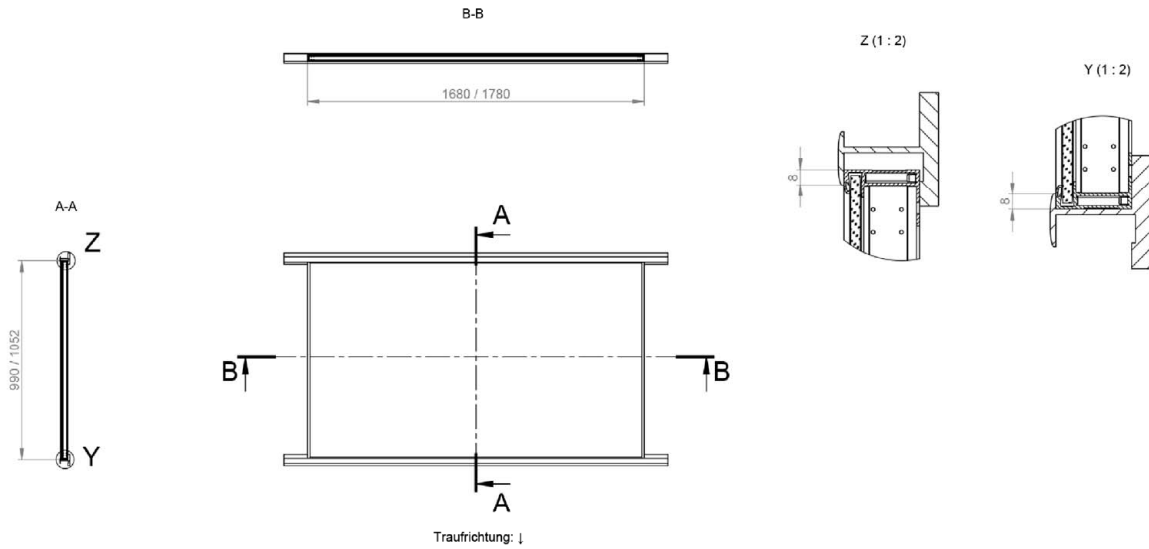
Anlage 4



Photovoltaische Module "Vision 36M glass", "Vision 60M construct" und „Panel vision GM 3.0 construct“

Anwendungsgrenzen – allseitige Lagerung

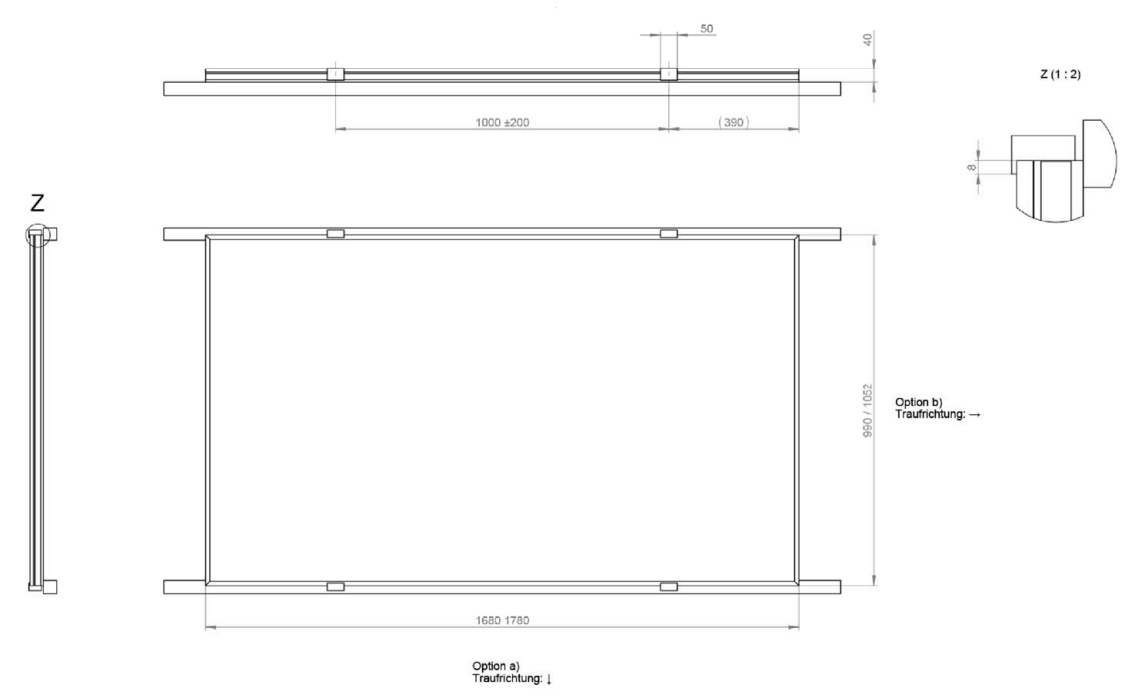
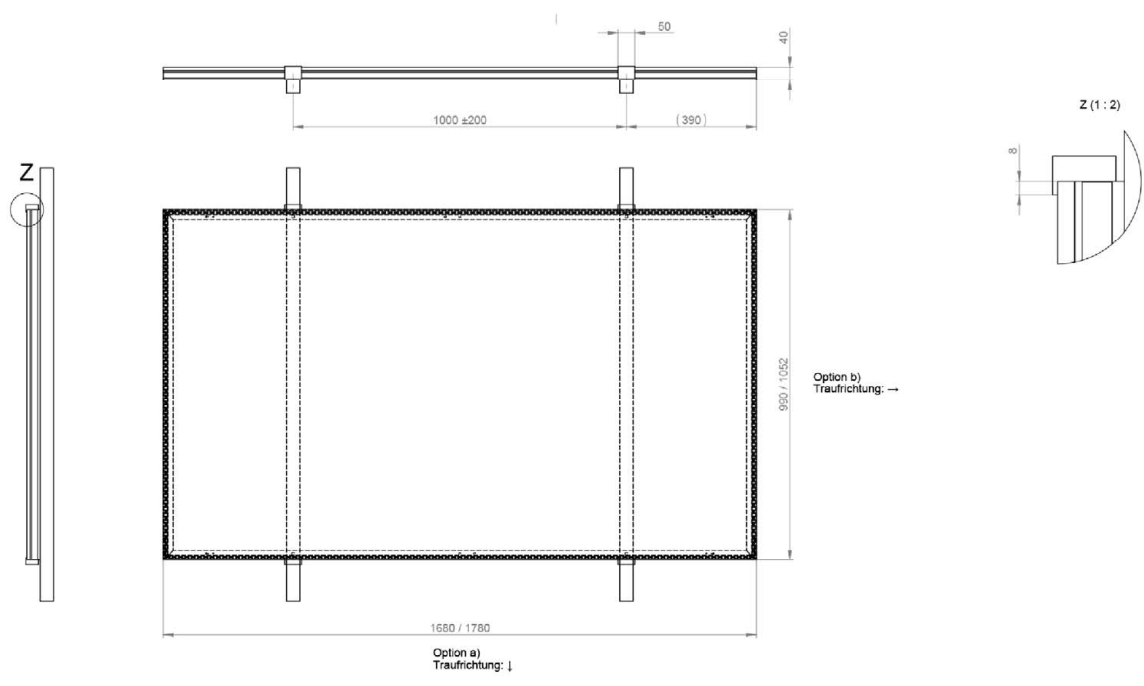
Anlage 5.1



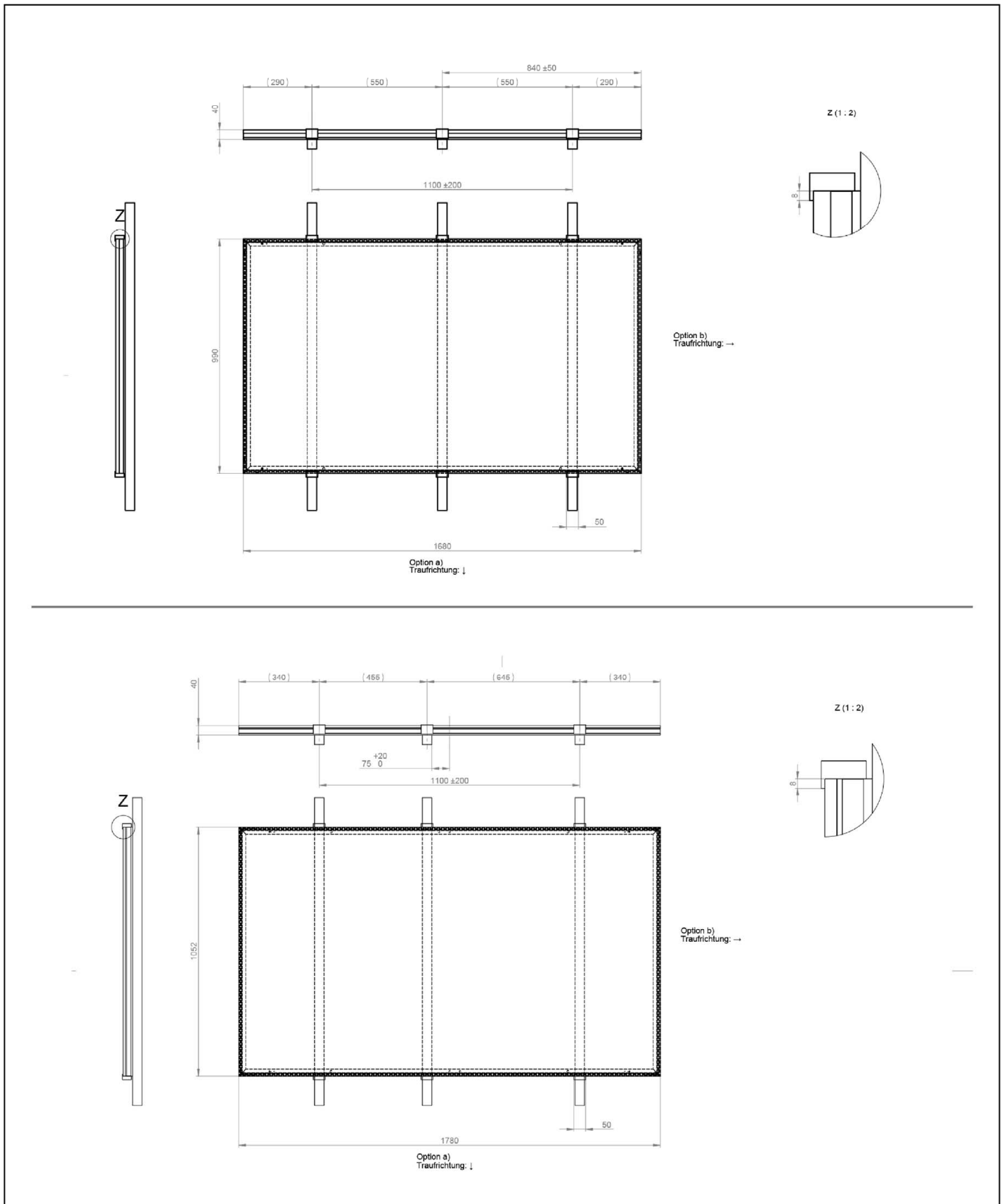
Photovoltaische Module "Vision 36M glass", "Vision 60M construct" und
 „Panel vision GM 3.0 construct“

Anwendungsgrenzen - Einlegesystem

Anlage 5.2



Photovoltaische Module "Vision 36M glass", "Vision 60M construct" und „Panel vision GM 3.0 construct“	Anlage 5.3
Anwendungsgrenzen – vier Modulklemmen	



Photovoltaische Module "Vision 36M glass", "Vision 60M construct" und
 „Panel vision GM 3.0 construct“

Anwendungsgrenzen – sechs Modulklemmen

Anlage 5.4