

**Allgemeine  
bauaufsichtliche  
Zulassung/  
Allgemeine  
Bauartgenehmigung**

Eine vom Bund und den Ländern gemeinsam  
getragene Anstalt des öffentlichen Rechts

**Zulassungs- und Genehmigungsstelle  
für Bauprodukte und Bauarten**

Datum:

15.05.2023

Geschäftszeichen:

II 76-1.74.101-36/22

**Nummer:**

**Z-74.101-217**

**Geltungsdauer**

vom: **15. Mai 2023**

bis: **15. Mai 2028**

**Antragsteller:**

**Max Frank GmbH & Co. KG**

Mitterweg 1

94339 Leiblging

**Gegenstand dieses Bescheides:**

**Fradiflex INOX Fugenblech zur Verwendung in Lager- und Abfüllanlagen von JGS- und Biogasanlagen**

Der oben genannte Regelungsgegenstand wird hiermit allgemein bauaufsichtlich  
zugelassen/genehmigt.

Dieser Bescheid umfasst zwölf Seiten und acht Anlagen.

DIBt

## I ALLGEMEINE BESTIMMUNGEN

- 1 Mit diesem Bescheid ist die Verwendbarkeit bzw. Anwendbarkeit des Regelungsgegenstandes im Sinne der Landesbauordnungen nachgewiesen.
- 2 Dieser Bescheid ersetzt nicht die für die Durchführung von Bauvorhaben gesetzlich vorgeschriebenen Genehmigungen, Zustimmungen und Bescheinigungen.
- 3 Dieser Bescheid wird unbeschadet der Rechte Dritter, insbesondere privater Schutzrechte, erteilt.
- 4 Dem Verwender bzw. Anwender des Regelungsgegenstandes sind, unbeschadet weitergehender Regelungen in den "Besonderen Bestimmungen", Kopien dieses Bescheides zur Verfügung zu stellen. Zudem ist der Verwender bzw. Anwender des Regelungsgegenstandes darauf hinzuweisen, dass dieser Bescheid an der Verwendungs- bzw. Anwendungsstelle vorliegen muss. Auf Anforderung sind den beteiligten Behörden ebenfalls Kopien zur Verfügung zu stellen.
- 5 Dieser Bescheid darf nur vollständig vervielfältigt werden. Eine auszugsweise Veröffentlichung bedarf der Zustimmung des Deutschen Instituts für Bautechnik. Texte und Zeichnungen von Werbeschriften dürfen diesem Bescheid nicht widersprechen, Übersetzungen müssen den Hinweis "Vom Deutschen Institut für Bautechnik nicht geprüfte Übersetzung der deutschen Originalfassung" enthalten.
- 6 Dieser Bescheid wird widerruflich erteilt. Die Bestimmungen können nachträglich ergänzt und geändert werden, insbesondere, wenn neue technische Erkenntnisse dies erfordern.
- 7 Dieser Bescheid bezieht sich auf die von dem Antragsteller gemachten Angaben und vorgelegten Dokumente. Eine Änderung dieser Grundlagen wird von diesem Bescheid nicht erfasst und ist dem Deutschen Institut für Bautechnik unverzüglich offenzulegen.

## II BESONDERE BESTIMMUNGEN

### 1 Regelungsgegenstand und Verwendungs- bzw. Anwendungsbereich

(1) Gegenstand dieses Bescheids ist das beschichtete Fugenblech "Fradiflex INOX Fugenblech" der Max Frank GmbH & Co. KG (nachfolgend Fugenblech genannt). Das Fugenblech (siehe Anlage 1) besteht aus nichtrostendem Stahlblech mit beidseitiger Beschichtung auf Basis eines thermoplastischen Elastomers.

Das Fugenblech ist ein streifenförmiges oder bandförmiges Produkt mit oder ohne Befestigungswinkel, das innenliegend ganz in Bauteilen aus Beton, Stahlbeton und Spannbeton einbetoniert wird. Als Zubehörteile kommen Montagebügel und Klemmbügel zur Anwendung. Das Fugenblech wird in den Varianten und Abmessungen gemäß Anlage 2 hergestellt.

(2) Das Fugenblech darf in unbeschichteten Lager- und Abfüllanlagen von JGS-Anlagen und Biogasanlagen (BGA) in den folgenden Bereichen verwendet werden:

- Behälter mit einer max. Füllhöhe von 8 m, in denen ausschließlich Jauche, Gülle und Silagesickersäfte gemäß § 2 (13) AwSV<sup>1</sup> gelagert werden, wobei ein Gemischanteil mit max. jeweils 10 Vol.-% Silagesickersäften einzuhalten ist,
- Behälter mit einer max. Füllhöhe von 8 m, in denen ausschließlich Gärsubstrate landwirtschaftlicher Herkunft nach § 2 (8) AwSV, außer pflanzenöhlaltige Gärsubstrate, sowie daraus entstandene Gärreste gelagert werden, wobei ein Gemischanteil mit max. jeweils 10 Vol.-% Silagesickersäften einzuhalten ist,
- Fahrsilos, in denen Gärfutter gemäß § 2 (13) AwSV gelagert und in denen beim Silieren entstehende Silagesickersäfte abgeleitet werden sowie
- Fahrsilos (Gärsubstratlager), in denen ausschließlich Gärsubstrate landwirtschaftlicher Herkunft nach § 2 (8) AwSV, außer pflanzenöhlaltige Gärsubstrate, gelagert werden.
- Flächen, auf denen wassergefährdende Stoffe gemäß § 2 (13) AwSV gelagert und abgefüllt werden,
- Flächen, auf denen ausschließlich Gärsubstrate landwirtschaftlicher Herkunft nach § 2 (8) AwSV, außer pflanzenöhlaltige Gärsubstrate, sowie daraus entstandene Gärreste gelagert und abgefüllt werden.

(3) Das Fugenblech wird zur Abdichtung von Arbeitsfugen in Ortbetonbauwerken verwendet und darf dabei hinsichtlich seiner Dichtfunktion keinen Schaden nehmen.

(4) Unter Einhaltung der Bestimmungen der MVV TB lfd. Nr. C 2.15.26 und lfd. Nr. C 2.15.27 darf das Fugenblech als innenliegende Abdichtung für Arbeitsfugen von Behältern nach 1 (2) mit einer maximalen Öffnungsweite der Arbeitsfuge von 0,2 mm verwendet werden.

Darüber hinaus darf das Fugenblech in Fahrsilos und Flächen nach 1 (2) unter Einhaltung der Bestimmungen der MVV TB lfd. Nr. C 2.15.29 und lfd. Nr. C 2.15.30 verwendet werden. Der Beton neben bzw. oberhalb der Arbeitsfuge ist so zu bemessen, dass die Öffnungsweite der Arbeitsfuge an der beaufschlagten Oberfläche  $\leq 0,2$  mm beträgt, so dass bei planmäßiger Nutzung keine Schäden bzw. kein Eindringen von Sickersäften in den Beton zu erwarten sind.

(5) Das Fugenblech darf zur Abdichtung von Arbeitsfugen gegenüber wassergefährdenden Flüssigkeiten in Dichtkonstruktionen aus unbeschichtetem Beton gemäß den Bestimmungen der DIN 11622-2<sup>2</sup> bzw. DIN 11622-5<sup>3</sup> oder mit allgemeiner bauaufsichtlicher Zulassung/allgemeiner Bauartgenehmigung für die Verwendung in JGS- bzw. Biogas-Anlagen unter Berücksichtigung des Abschnitts 1 (4) verwendet werden.

1	AwSV	Verordnung über Anlagen zum Umgang mit wassergefährdenden Stoffen vom 18. April 2017 (BGBl. I S. 905), die durch Artikel 256 der Verordnung vom 19. Juni 2020 (BGBl. I S. 1328) geändert worden ist
2	DIN 11622-2:2015-09	Gärfuttersilos, Güllebehälter, Behälter in Biogasanlagen, Fahrsilos – Teil 2: Gärfuttersilos, Güllebehälter und Behälter in Biogasanlagen aus Beton
3	DIN 11622-5:2015-09	Gärfuttersilos, Güllebehälter, Behälter in Biogasanlagen, Fahrsilos – Teil 5: Fahrsilos

(6) Das Fugenblech soll bei normalen Umgebungs-, Bauteil- und Materialtemperaturen (üblicherweise innerhalb eines Bereichs von -5°C bis +45°C) eingebaut werden.

(7) Dieser Bescheid berücksichtigt auch die wasserrechtlichen Anforderungen an den Zulassungs- und Regelungsgegenstand. Gemäß § 63 Abs. 4 Nr. 2 und 3 WHG<sup>4</sup> gilt der Zulassungs- und Regelungsgegenstand damit als geeignet.

(8) Der Bescheid berücksichtigt die wasserrechtlichen Anforderungen an Anlagen zum Lagern und Abfüllen von Jauche, Gülle und Silagesickersäften (JGS-Anlagen). Der Zulassungs-/ Regelungsgegenstand darf gemäß Abschnitt 2.1 der Anlage 7 AwSV in JGS-Anlagen verwendet bzw. angewendet werden.

(9) Der Bescheid wird unbeschadet der Prüf- und Genehmigungsvorbehalte anderer Rechtsbereiche erteilt.

## 2 Bestimmungen für das Bauprodukt/die Bauprodukte

### 2.1 Eigenschaften und Zusammensetzung

#### 2.1.1 Allgemeines

Das Fugenblech muss den Angaben und den technischen Kenndaten der Anlagen dieses Bescheids entsprechen. Die in diesem Bescheid nicht angegebenen Werkstoffkennwerte, Zusammensetzungen, Rezepturen, Abmessungen und Toleranzen des Fugenblechs bzw. der Beschichtung müssen den beim Deutschen Institut für Bautechnik, bei der Zertifizierungsstelle bzw. der fremdüberwachenden Stelle hinterlegten Angaben entsprechen, siehe dazu Allgemeine Bestimmungen zu diesem Bescheid, Punkt 7.

#### 2.1.2 Eigenschaften

(1) Das nichtrostende Stahlblech muss hinsichtlich seiner Zusammensetzung und Verarbeitung einem Stahlblech mit den beim DIBt hinterlegten Werkstoffnummern nach DIN EN 10088-2<sup>5</sup> entsprechen.

(2) Die Beschichtung der Fugenbleche besteht aus den Komponenten gemäß Anlage 1. Sie muss:

- beständig sein gegenüber den in Abschnitt 1 (2) genannten Flüssigkeiten sowie
- haftfest und alterungsbeständig sein.

(3) Das Fugenblech muss im eingebauten Zustand:

- beständig und flüssigkeitsundurchlässig gegenüber den in Abschnitt 1 (2) genannten Flüssigkeiten sein,
- Umläufigkeiten gegenüber den in Abschnitt 1 (2) genannten Flüssigkeiten verhindern,
- mindestens die Anforderungen der Baustoffklasse B2 nach DIN 4102-1<sup>6</sup> erfüllen und
- geeignet sein, in Dichtkonstruktionen aus Beton, Stahlbeton und Spannbeton in JGS- bzw. Biogasanlagen eingesetzt zu werden.

(4) Darüber hinaus muss das Fugenblech im Einbaubereich die Dichtheit/ Flüssigkeitsundurchlässigkeit der Dichtkonstruktion unter Berücksichtigung der Bestimmungen nach Abschnitt 1 (3) bis zu einer Öffnungsweite der Arbeitsfuge von maximal 0,2 mm bei einer Behälterfüllhöhe von max. 8 m gewährleisten.

(5) Die Eigenschaften nach Absatz (1) bis (4) wurden dem DIBt gegenüber nachgewiesen.

4	WHG	Gesetz zur Ordnung des Wasserhaushalts (Wasserhaushaltsgesetz – WHG), 31. Juli 2009 (BGBl. I S. 2585), das zuletzt durch Artikel 1 des Gesetzes vom 4. Januar 2023 (BGBl. I Nr. 5) geändert worden ist
5	DIN EN 10088-2:2014-12	Nichtrostende Stähle – Teil 2: Technische Lieferbedingungen für Blech und Band aus korrosionsbeständigen Stählen für allgemeine Verwendung; Deutsche Fassung EN 10088-2:2014
6	DIN 4102-1:1998-05	Brandverhalten von Baustoffen und Bauteilen – Teil 1: Baustoffe; Begriffe, Anforderungen und Prüfungen

### 2.1.3 Zusammensetzung

(1) Die Angaben zum Fugenblech selbst und die Rezeptur bzw. Zusammensetzung der Beschichtung für die Herstellung des Fugenblechs sind beim Deutschen Institut für Bautechnik hinterlegt.

(2) Nähere Angaben zu den charakteristischen Materialkennwerten der Fugenbleche und der Beschichtung enthält Anlage 1.

## 2.2 Herstellung, Verpackung, Transport, Lagerung und Kennzeichnung

### 2.2.1 Herstellung

(1) Das Fugenblech wird durch Beschichtung von nichtrostendem Stahlblech mit einer Beschichtung auf Basis eines thermoplastischen Elastomers hergestellt. Das Aufbringen des Beschichtungsmaterials auf das jeweilige Trägerblech erfolgt maschinell. Auf die Beschichtung wird eine zweiteilige, abziehbare Schutzfolie aufgebracht (siehe Anlage 2).

Die Beschreibung des Herstellverfahrens ist beim Deutschen Institut für Bautechnik hinterlegt. Änderungen werden von diesem Bescheid nicht erfasst und sind dem Deutschen Institut für Bautechnik unverzüglich offenzulegen.

(2) Das Fugenblech wird im Werk 1 der Max Frank GmbH & Co. KG beschichtet und konfektioniert. Die Komponenten der Beschichtung werden im Werk 101 und im Werk 102 der Max Frank GmbH & Co. KG hergestellt.

(3) Die Adressen von Werk 1, Werk 101 und Werk 102 sind beim DIBt hinterlegt.

### 2.2.2 Verpackung, Transport, Lagerung

Das Fugenblech und Zubehör:

- müssen so verpackt, transportiert und gelagert werden, dass die Gebrauchstauglichkeit nicht beeinträchtigt wird. Insbesondere sind das Fugenblech und Zubehör gemäß den Angaben des Herstellers zu lagern. Die angegebenen Lagerbedingungen sind zu beachten. Die maximale Lagerzeit von 12 Monaten ab dem Datum der Herstellung ist einzuhalten.
- dürfen in Transportbehältnisse verpackt und in diesen geliefert werden.
- sind bis zum Einbau gemäß den Angaben des Herstellers in unbeschädigter und ungeöffneter Originalverpackung zu lagern und vor Verschmutzung sowie vor Nässe, hohen Temperaturen ( $> +35\text{ °C}$ ), direktem Sonnenlicht und Beschädigungen zu schützen.
- sind im Winter so zu lagern, dass die Stofftemperatur zum Zeitpunkt des Einbaus größer  $-5\text{ °C}$  ist.

### 2.2.3 Kennzeichnung

(1) Das Bauprodukt und/oder die Verpackung des Bauprodukts und/oder der Beipackzettel des Bauprodukts und/oder der Lieferschein des Bauprodukts muss vom Hersteller mit dem Übereinstimmungszeichen (Ü-Zeichen) nach den Übereinstimmungszeichen-Verordnungen der Länder gekennzeichnet werden. Die Kennzeichnung darf nur erfolgen, wenn die Voraussetzungen nach Abschnitt 2.3 erfüllt sind.

(2) Die Komponenten des Bauprodukts müssen vor dem Einbau einwandfrei identifizierbar sein. Alle für den Einbau wichtigen Angaben müssen deutlich auf der Verpackung und/oder auf einem Beipackzettel angegeben sein. Alle Angaben müssen in einer Form erfolgen, die deutlich und verständlich ist.

(3) Weiterhin muss der Beipackzettel oder der Lieferschein mit nachstehenden Angaben gekennzeichnet sein:

- vollständige Bezeichnung des Bauprodukts:  
"Fradiflex INOX Fugenblech zur Verwendung in JGS-/Biogas-Anlagen nach Bescheid Nr. Z-74.101-217" sowie
- Name und Werkzeichen des Herstellers.

## 2.3 Übereinstimmungsbestätigung

### 2.3.1 Allgemeines

(1) Die Bestätigung der Übereinstimmung des Bauprodukts (Fugenblech) mit den Bestimmungen der vom Bescheid erfassten allgemeinen bauaufsichtlichen Zulassung muss für das Herstellwerk mit einer Übereinstimmungserklärung des Herstellers auf der Grundlage einer werkseigenen Produktionskontrolle und eines Übereinstimmungszertifikats einer hierfür anerkannten Zertifizierungsstelle sowie einer regelmäßigen Fremdüberwachung durch eine anerkannte Überwachungsstelle nach Maßgabe der folgenden Bestimmungen erfolgen.

(2) Für die Erteilung des Übereinstimmungszertifikats und die Fremdüberwachung einschließlich der dabei durchzuführenden Produktprüfungen hat der Hersteller des Bauprodukts eine hierfür anerkannte Zertifizierungsstelle sowie eine hierfür anerkannte Überwachungsstelle einzuschalten.

(3) Die Übereinstimmungserklärung hat der Hersteller durch Kennzeichnung des Bauprodukts mit dem Übereinstimmungszeichen (Ü-Zeichen) unter Hinweis auf den Verwendungszweck abzugeben.

(4) Dem Deutschen Institut für Bautechnik ist von der Zertifizierungsstelle eine Kopie des von ihr erteilten Übereinstimmungszertifikats sowie eine Kopie des Erstprüfberichts (gemäß Abschnitt 2.3.3) zur Kenntnis zu geben.

### 2.3.2 Werkseigene Produktionskontrolle

(1) Im Herstellwerk ist eine werkseigene Produktionskontrolle einzurichten und durchzuführen. Unter werkseigener Produktionskontrolle wird die vom Hersteller vorzunehmende kontinuierliche Überwachung der Produktion verstanden, mit der dieser sicherstellt, dass die von ihm hergestellten Bauprodukte den Bestimmungen dieser vom Bescheid erfassten allgemeinen bauaufsichtlichen Zulassung entsprechen.

(2) Der Hersteller hat sich vom jeweiligen Herstellwerk die erforderlichen Eigenschaften gemäß Anlage 3 für die Ausgangsmaterialien der Beschichtung sowie für das nichtrostende Stahlblech durch ein Abnahmeprüfzeugnis "3.1" nach DIN EN 10204<sup>7</sup> nachweisen zu lassen. Darüber hinaus ist im Rahmen der Wareneingangskontrolle die Vollständigkeit und Richtigkeit der mitgelieferten Konformitätserklärungen, Abnahmeprüfzeugnisse und Lieferscheine zu prüfen.

(3) Die werkseigene Produktionskontrolle soll mindestens die in Anlage 3 und Anlage 4 aufgeführten Maßnahmen einschließen.

(4) Die Ergebnisse der werkseigenen Produktionskontrolle sind aufzuzeichnen, mit den Eigenschaftskennwerten nach Anlage 1 zu vergleichen und auszuwerten. Die Aufzeichnungen müssen mindestens folgende Angaben enthalten:

- Bezeichnung des Fugenblech-Abdichtungssystems,
- Art der Kontrolle oder Prüfung,
- Datum der Herstellung und der Prüfung der Fugenbleche bzw. des Ausgangsmaterials,
- Ergebnis der Kontrollen und Prüfungen nach Anlage 3 und Anlage 4 und Vergleich mit den Anforderungen nach Anlage 1 und
- Unterschrift des für die werkseigene Produktionskontrolle Verantwortlichen.

(5) Die Aufzeichnungen sind mindestens fünf Jahre aufzubewahren und der für die Fremdüberwachung eingeschalteten Überwachungsstelle vorzulegen. Sie sind dem Deutschen Institut für Bautechnik und der zuständigen obersten Bauaufsichtsbehörde auf Verlangen vorzulegen.

<sup>7</sup>

DIN EN 10204:2005-01

Metallische Erzeugnisse – Arten von Prüfbescheinigungen

(6) Bei ungenügendem Prüfergebnis sind vom Hersteller unverzüglich die erforderlichen Maßnahmen zur Abstellung des Mangels zu treffen. Fugenbleche, die den Anforderungen nicht entsprechen, sind so zu handhaben, dass Verwechslungen mit übereinstimmenden ausgeschlossen werden. Nach Abstellung des Mangels ist – soweit technisch möglich und zum Nachweis der Mängelbeseitigung erforderlich – die betreffende Prüfung unverzüglich zu wiederholen.

### 2.3.3 Fremdüberwachung

(1) Im Herstellwerk sind das Werk und die werkseigene Produktionskontrolle durch eine Fremdüberwachung regelmäßig zu überprüfen, mindestens jedoch zweimal jährlich. Die Probenahme und Prüfungen obliegen jeweils der anerkannten Überwachungsstelle. Die Proben sind repräsentativ aus der laufenden Produktion zu entnehmen.

(2) Im Rahmen der Fremdüberwachung ist eine Erstprüfung des Fugenblechs durchzuführen.

(3) Bei der **Erstprüfung** des Fugenblechs sind die Eigenschaften nach Anlage 1 sowie die Änderung von Masse und Haftzugfestigkeit gemäß DIBt-Prüfplan der Max Frank GmbH & Co. KG nach Einlagerung in Prüfflüssigkeit der Gruppe 2 der aktuellen DIBt-Liste 7 durch Einzelprüfungen zu ermitteln. Diese Prüfungen können entfallen, wenn die der mit diesem Bescheid erfassten allgemeinen bauaufsichtlichen Zulassung zugrunde liegenden Verwendbarkeitsprüfungen an Proben durchgeführt wurden, die von einer unabhängigen Drittstelle repräsentativ aus der laufenden Produktion entnommen wurden.

(4) Im Rahmen der **Fremdüberwachung** des Fugenblechs sind die Eigenschaften nach Anlage 3 und Anlage 4 zu ermitteln und mit den Angaben der Anlage 1 zu vergleichen. Des Weiteren ist die Kennzeichnung des Fugenblechs zu prüfen und zu dokumentieren.

(5) Die Ergebnisse der Zertifizierung und Fremdüberwachung sind aufzuzeichnen und auszuwerten. Die Aufzeichnungen müssen mindestens folgende Angaben enthalten:

- Bezeichnung des Bauprodukts bzw. des Ausgangsmaterials und der Bestandteile sowie deren Chargennummern,
- Art der Kontrolle oder Prüfung,
- Datum der Herstellung und der Prüfung des Bauprodukts bzw. des Ausgangsmaterials oder der Bestandteile,
- Ergebnis der Kontrolle und Prüfungen sowie Vergleich mit den Anforderungen gemäß Anlage 3 und Anlage 4 sowie
- Unterschrift des für die Fremdüberwachung Verantwortlichen.

(6) Die Ergebnisse der Zertifizierung und Fremdüberwachung sind mindestens fünf Jahre aufzubewahren. Sie sind von der Zertifizierungsstelle bzw. der Überwachungsstelle dem Deutschen Institut für Bautechnik und der zuständigen obersten Bauaufsichtsbehörde auf Verlangen vorzulegen.

## 3 Bestimmungen für Planung, Bemessung und Ausführung

### 3.1 Planung und Bemessung

(1) Unter Berücksichtigung der wasserrechtlichen Vorschriften und den zu erwartenden chemischen und mechanischen Beanspruchungen sind prüfbare Berechnungen und Konstruktionsunterlagen (z. B. Fugenpläne) durch einen fachkundigen Planer anzufertigen.

(2) Für den sachgemäßen Einbau des Fugenblechs hat der Antragsteller eine Einbau- und Verarbeitungsanleitung zu erstellen.

(3) Voraussetzung für die ordnungsgemäße Funktion des Fugenblechs ist, dass die Betonbehälter bzw. Fahrsilos, in denen das Fugenblech verwendet wird, gemäß DIN 11622-2<sup>2</sup> bzw. DIN 11622-5<sup>3</sup> geplant und errichtet werden.

(4) Bei Entwurf und Bemessung ist das Folgende zu beachten:

- Das Fugenblech muss die Bewegungen in der Arbeitsfuge schadlos überstehen.
- Fugen müssen gegen anstehende wassergefährdende Flüssigkeiten unter Berücksichtigung mechanischer, thermischer und witterungsbedingter Einwirkungen ausreichend dicht und beständig sein.
- Der Verbund des Betons zum Fugenblech muss so fest und tragfähig sein, dass er die auftretenden Beanspruchungen aufnehmen kann, die durch das Fugenblech auf ihn einwirken.
- Bei der Planung der Fugenabdichtung sind für die Festlegung der Einbautiefe die Hinweise zur Planung und Bemessung gemäß Anlage 5 bis Anlage 7 zu berücksichtigen.
- Das Fugenblech muss mindestens 3,5 cm in den Beton eingebunden sein.
- Das Fugenblech ist mittig in das Betonbauteil gemäß den Hinweisen und Darstellungen in Anlage 5 bis Anlage 7 einzubauen.
- Ein Ablängen des Fugenblechs auf der Baustelle ist möglichst zu vermeiden. Andernfalls ist das Fugenblech bei einseitiger Beaufschlagung, z. B. bei Behältern oder Einkammerfahrhilfen, so im Bauteil anzuordnen, dass das bauseitig geschnittene Fugenblech auf der dem Befüllgut abgewandten Seite angeordnet ist.
- Das Fugenblech darf in Behältern eingebaut werden, bei denen die max. Füllhöhe von 8 m nicht überschritten wird.
- Die Einbau- und Verarbeitungsanweisung des Antragstellers ist zu berücksichtigen.

(5) Zur Gewährleistung der dauerhaften Dichtheit/ Flüssigkeitsundurchlässigkeit kann gegebenenfalls zusätzlich ein Injektionsschlauchsystem mit allgemeiner bauaufsichtlicher Zulassung/ allgemeiner Bauartgenehmigung für die Verwendung in BGA/JGS-Anlagen im Arbeitsfugenbereich eingeplant werden.

## **3.2 Ausführung**

### **3.2.1 Allgemeines**

(1) Der ausführende Betrieb (gemäß Vorschriften der AwSV), einschließlich seiner Fachkräfte, muss vom Antragsteller oder dessen autorisierten Vertretern für die in diesem Bescheid genannten Tätigkeiten geschult und autorisiert sein.

(2) Bei der Verwendung des Abdichtungssystems in JGS-Anlagen wird auf Anlage 7, Abschnitt 2.4 der AwSV verwiesen, wonach der ausführende Betrieb für diese Tätigkeiten Fachbetrieb gemäß § 62 AwSV sein muss, es sei denn, die Tätigkeiten sind gemäß AwSV von der Fachbetriebspflicht ausgenommen.

(3) Das Fugenblech ist gemäß den Bestimmungen dieses Bescheids, nach den Konstruktionszeichnungen (Abschnitt 3.1 (1)) und der Einbau- und Verarbeitungsanweisung des Antragstellers einzubauen. Die in der Einbau- und Verarbeitungsanweisung festgelegten Hinweise sind einzuhalten.

### **3.2.2 Einbau**

(1) Beim Einbau des Fugenblechs sind die vom Antragsteller bzw. fachkundigen Planer getroffenen Festlegungen (z. B. Art, Material, Position und Montage) einzuhalten.

(2) Das Fugenblech darf sich beim Einbringen des Betons nicht verschieben bzw. nicht kippen.

(3) Beschädigte Fugenbleche oder Fugenbleche mit beschädigter oder flächig verschmutzter Beschichtung dürfen nicht eingebaut werden. Um Beschädigungen zu vermeiden, ist Vorsicht geboten, z. B. beim Ausschalen. Fugenbleche mit fehlender oder beschädigter Schutzfolie dürfen nicht zum Einsatz kommen. Die Schutzfolie darf erst kurz vor dem Betonieren des jeweiligen Betonierabschnitts entfernt werden.

(4) Die Lage des Fugenblechs ist in der Art vorzusehen, dass der Beton in der Fugenumgebung den gleichen Verdichtungsgrad erreicht, wie er für die gesamte Fläche maßgebend ist.



(5) Das Fugenblech ist unter Berücksichtigung der Hinweise und Darstellungen in Anlage 5 bis Anlage 7 in Betondichtkonstruktionen einzubauen. Das Fugenblech ist immer vor dem Betonieren gemäß den Bestimmungen dieses Bescheids zu positionieren, es darf nicht nachträglich in den Beton gedrückt werden. Das Fugenblech muss mindestens 3,5 cm in den Beton eingebunden sein.

(6) Das Fugenblech muss mittig in die Betonkonstruktion eingebaut werden (siehe Anlage 5 bis Anlage 7).

(7) Die Fixierung des Fugenblechs erfolgt über die Befestigungswinkel mit Bindedraht oder mit den dazugehörigen Montagebügeln und Bindedraht in einem Abstand von 70 cm bis 80 cm auf oder an der Bewehrung (siehe Anlage 5 bis Anlage 7).

(8) Die Verbindung der Fugenbleche in Arbeitsfugen erfolgt durch Überlappung und Zusammendrücken der Fugenbleche direkt aufeinander gemäß Anlage 7. Vorher sind die Schutzfolien beider Bleche an der Verbindungsstelle zurückzuziehen. Die Überlappungslänge muss mindestens 100 mm betragen. Jeder Überlappungsstoß ist zusätzlich mit einem Klemmbügel zu sichern.

(9) Werden Bleche gestoßen, die auf der Baustelle abgelängt wurden, sind die Bleche bei einseitiger Beaufschlagung, z. B. bei Behältern oder Einkammerfahrhilfen, so im Bauteil anzuordnen, dass das bauseitig geschnittene Fugenblech auf der dem Befüllgut abgewandten Seite ist.

(10) Wird das Fugenblech auf der Baustelle gebogen, ist der Biegeradius so zu wählen, dass es zu keiner Beeinträchtigung der Fugenblechbeschichtung kommt, z. B. Rissbildung.

(11) Zusätzlich ist gegebenenfalls ein für die Verwendung in BGA/JGS-Anlagen geeignetes Injektionsschlauchsystem im Arbeitsfugenbereich vorzusehen.

### 3.2.3 Kontrolle der Ausführung

(1) Vor, während bzw. nach Einbau des Fugenblechs sind nachstehende Kontrollen durchzuführen:

- Kontrolle, dass das richtige Fugenblech gemäß diesem Bescheid verwendet wird.
- Kontrolle der allgemeinen Beschaffenheit des Fugenblechs (z. B. frei von Beschädigungen) vor dem Betonieren. Dafür ist das eingebaute Fugenblech in voller Länge visuell zu untersuchen.
- Kontrolle der Einbaulage (Berücksichtigung der Forderungen aus Abschnitt 3.2.2) und Vergleich mit dem Fugenplan und den Einbaudetails der Konstruktionsunterlagen vor und nach dem Betonieren.
- Prüfung, dass kein Verschieben oder Aufschwimmen der Fugenbleche während der Betonagen möglich sind.
- Die ordnungsgemäße Ausführung der Stöße und Biegungen der Fugenbleche unter Berücksichtigung der Forderungen aus Abschnitt 3.2.2 ist vor dem Betonieren zu prüfen.

(2) Die Freigabe des Betonierens ist schriftlich unter Berücksichtigung der zuvor genannten Kontrollen zu dokumentieren und zu den Bauakten zu geben.

### 3.2.4 Übereinstimmungserklärung für die Bauart

(1) Die Bestätigung der Übereinstimmung der Bauart (eingebautes Fugenblech) mit den Bestimmungen dieses Bescheids muss vom ausführenden Betrieb nach Abschnitt 3.2.1 (1) mit einer Übereinstimmungserklärung und folgenden zusätzlichen Kontrollen erfolgen:

- Kontrolle, dass das richtige Fugenblech gemäß diesem Bescheid verwendet wurde.
- Kontrollen der Ausführung nach Abschnitt 3.2.3.

(2) Die Ergebnisse der Kontrollen sind aufzuzeichnen und auszuwerten. Die Aufzeichnungen müssen mindestens folgende Angaben enthalten:

- Fugenabdichtungssystem: "Fradiflex INOX Fugenblech zur Verwendung in Lager- und Abfüllanlagen von JGS-Anlagen und Biogasanlagen"
- Bescheidnummer: Z-74.101-217
- Antragsteller: Max Frank GmbH & Co. KG, Mitterweg 1, 94339 Leiblfing
- Ausführung am: Datum
- Ausführung von: vollständige Firmenbezeichnung
- Art der Kontrollen oder Prüfungen (siehe Abschnitt 3.2.3)
- Datum der Prüfung
- Ergebnis der Kontrolle und Prüfungen und Vergleich mit den Anforderungen
- Unterschrift des für die Ausführungskontrolle Verantwortlichen

(3) Während der Herstellung der Fugenabdichtung sind Aufzeichnungen über den Nachweis des Einbaus vom Bauleiter oder seinem Vertreter zu führen. Die Aufzeichnungen sind dem Betreiber zur Aufnahme in die Bauakten auszuhändigen und dem Deutschen Institut für Bautechnik, der zuständigen obersten Bauaufsichtsbehörde und dem Sachverständigen (gemäß Vorschriften der AwSV) auf Verlangen vorzulegen.

(4) Bei ungenügendem Prüfergebnis sind vom einbauenden Betrieb unverzüglich die erforderlichen Maßnahmen zur Abstellung des Mangels zu treffen. Nach Abstellung des Mangels sind – soweit technisch möglich und zum Nachweis der Mängelbeseitigung erforderlich – die Kontrollen oder Prüfungen unverzüglich zu wiederholen.

## 4 Bestimmungen für Nutzung, Unterhalt und Wartung

### 4.1 Allgemeines

(1) Auf die Notwendigkeit der ständigen Überwachung der Dichtheit sowie der Funktionsfähigkeit der JGS-Anlage gemäß AwSV, Anlage 7, Abschnitt 6.2 durch den Betreiber einer JGS-Anlage wird verwiesen. Hierfür gelten die unter Abschnitt 4.2 aufgeführten Kriterien in Verbindung mit Abschnitt 4.3.

(2) Es wird darauf verwiesen, dass der Betreiber einer JGS-Anlage verpflichtet ist, mit dem Instandhalten, Instandsetzen und Reinigen des Abdichtungssystems nur solche Betriebe zu beauftragen, die für diese Tätigkeiten Fachbetrieb im Sinne von AwSV, Anlage 7, Abschnitt 2.4 sind.

(3) Es wird ebenso darauf verwiesen, dass der Betreiber einer JGS-Anlage verpflichtet ist, eine Prüfung vor Inbetriebnahme durch Sachverständige nach Wasserrecht zu veranlassen (siehe AwSV, Anlage 7, Abschnitt 6.4.).

(4) Vom Betreiber sind in der Betriebsanweisung der jeweiligen Biogas-LA-Anlagen, die Kontrollintervalle in Abhängigkeit von der nach diesem Bescheid zulässigen Beanspruchungsdauer zu organisieren. Die Ergebnisse der regelmäßigen Kontrollen und alle von dieser Betriebsanweisung abweichenden Ereignisse sind zu dokumentieren. Diese Aufzeichnungen sind dem Sachverständigen (gemäß Vorschriften der AwSV) auf Verlangen vorzulegen.

(5) Bei der Instandsetzung des Fugenabdichtungssystems (Wiederherstellung der Dichtheit/Flüssigkeitsundurchlässigkeit) in bestehenden LA-Anlagen nach Abschnitt 4.4 hat der Betreiber gemäß den Vorschriften der AwSV

- die Bauzustandsbegutachtung und das darauf abgestimmte Instandsetzungskonzept bei einem fachkundigen Planer und
- die Überprüfung des ordnungsgemäßen Zustands des wiederhergestellten Bereichs zu veranlassen. Dem Sachverständigen (gemäß Vorschriften der AwSV) ist die Möglichkeit der Kenntnisnahme der Bauzustandsbegutachtung und des Instandsetzungskonzepts einzuräumen.

## 4.2 Prüfungen durch Sachverständige gemäß Vorschriften der AwSV

### (1) Prüfung vor Inbetriebnahme

- Der Sachverständige ist über den Fortgang der Arbeiten laufend zu informieren. Ihm ist die Möglichkeit zu geben, an den Kontrollen vor und nach dem Einbau der Fugenabdichtung nach Abschnitt 3.2.3 teilzunehmen und die Ergebnisse der Kontrollen zu beurteilen.
- Die abschließende Prüfung der Beschaffenheit der Arbeitsfugen erfolgt durch Inaugenscheinnahme der Oberfläche sämtlicher Fugen der jeweiligen Dichtkonstruktion.
- Der Bereich der Arbeitsfuge ist auf Risse und Abweichungen von der maximal zulässigen Arbeitsfugen-Öffnungsweite unter Berücksichtigung der Bestimmungen nach Abschnitt 1 (4) zu überprüfen.
- Der Sachverständige prüft die in der Betriebsanweisung des Betreibers festgelegten Kontrollintervalle (nach Abschnitt 4.1).

### (2) Wiederkehrende Prüfungen bei Verwendung in LA-Anlagen von Biogasanlagen

- Die Untersuchung der Beschaffenheit der Arbeitsfugen geschieht durch Sichtprüfung aller Arbeitsfugenbereiche der jeweiligen Dichtkonstruktion. Der Bereich der Arbeitsfuge ist auf Risse und Abweichungen von der maximal zulässigen Arbeitsfugen-Öffnungsweite unter Berücksichtigung der Bestimmungen nach Abschnitt 1 (4) zu überprüfen.
- Anhand der Dokumentation über die regelmäßigen Kontrollen und aller von der Betriebsanweisung abweichenden Ereignisse ist zu kontrollieren, ob
  - die Kontroll- und Reinigungsintervalle vom Betreiber eingehalten wurden und
  - es zu keinen von der Betriebsanweisung abweichenden Ereignissen gekommen ist.Der Vergleich ist dabei zu den nach diesem Bescheid zulässigen Beanspruchungen vorzunehmen.
- Ergeben sich Zweifel an der Dichtheit der Fugenabdichtung sind weitere Untersuchungen erforderlich. Hierzu müssen ggf. Proben (Bohrkerne) aus dem betroffenen Bereich entnommen werden.

## 4.3 Mängelbeseitigung

Nach den Vorschriften der AwSV sind Mängel zu beheben, die bei den Prüfungen gemäß Abschnitt 4.1 und Abschnitt 4.2 festgestellt wurden. Mit der Schadensbeseitigung ist ein Betrieb nach Abschnitt 3.2.1 (1) zu beauftragen, der die in diesem Bescheid genannten Materialien entsprechend den Angaben der Einbau- und Verarbeitungsanweisung des Antragstellers verwenden darf und die Anforderungen des Abschnitts 3.2.1 erfüllt.

## 4.4 Wiederherstellung der Dichtheit/ Flüssigkeitsundurchlässigkeit in bestehenden Anlagen

(1) Die Wiederherstellung der Dichtheit/ Flüssigkeitsundurchlässigkeit ist unter Berücksichtigung dieses Bescheids und der allgemeinen bauaufsichtlichen Zulassung/allgemeinen Bauartgenehmigung für das jeweilige Instandsetzungssystem zur Verwendung in JGS-Anlagen und Biogasanlagen fachkundig zu planen und auszuführen.

(2) Vor der Wiederherstellung der Dichtheit/ Flüssigkeitsundurchlässigkeit ist sicher zu stellen, dass die in der Bauzustandsbegutachtung ermittelten Schädigungen der Dichtkonstruktion und deren Ursachen beseitigt wurden.

(3) Es gelten für die Wiederherstellung der Dichtheit/ Flüssigkeitsundurchlässigkeit der Fugenabdichtung die Bestimmungen dieses Bescheids sowie die Einbau- und Verarbeitungsanweisung des Antragstellers.

(4) Die nachträgliche Abdichtung von undichten Arbeitsfugenabdichtungen kann durch ein geeignetes Injektionssystem mit allgemeiner bauaufsichtlicher Zulassung/allgemeiner Bauartgenehmigung für die Verwendung in BGA/JGS-Anlagen erfolgen.

(5) Mit Arbeiten zur Wiederherstellung der Dichtheit/ Flüssigkeitsundurchlässigkeit sind nur Betriebe nach Abschnitt 3.2.1 (1) zu beauftragen.

(6) Bei wesentlichen Maßnahmen zur Wiederherstellung der Dichtheit/ Flüssigkeitsundurchlässigkeit ist vom Betreiber, bevor die Anlage wieder in Betrieb genommen wird, die Überprüfung des ordnungsgemäßen Zustands des wiederhergestellten Bereichs gemäß den Vorschriften der AwSV zu veranlassen.

Dr.-Ing. Ullrich Kluge  
Referatsleiter

Beglaubigt  
Dr.-Ing. Seiffarth

Prüfgegenstand	Eigenschaft	Einheit	Prüfgrundlage	Überwachungswerte
1	2	3	4	5
nichtrostendes Stahlblech	Werkstoff	--	DIN EN 10088-2	mindestens Korrosionsbeständigkeitsklasse II gemäß den hinterlegten Werkstoffnummern
	Höhe	mm	--	Anlage 2
	Blechdicke	mm	--	0,54 ± 10 %
Beschichtung	Vollständigkeit und Richtigkeit der Ausgangskomponenten	--	Anforderungen des Antragstellers mit Abnahmeprüfzeugnis 3.1 bestätigen	gemäß hinterlegten Angaben
	Mischungsverhältnis der Ausgangskomponenten	--	Anforderungen des Antragstellers	gemäß hinterlegten Angaben
	Dichte	g/cm <sup>3</sup>	DIN EN ISO 1183-1	0,93 (23 ± 0,5 °C) ± 3 %
	flüchtige Bestandteile	M.-%	gemäß hinterlegtem Prüfplan	0,1 ± 10 %
beschichtetes Fugenblech	Dicke des beschichteten Fugenblechs (ohne Schutzfolie)	mm	Dickmessverfahren in Abstimmung mit der FÜ-Stelle	0,94 +10 % / -5 %
	Dicke der Beschichtung je Seite	mm		0,20 +10 % / -5 %
	Höhe der Beschichtung je Seite	mm	Höhenmessverfahren in Abstimmung mit der FÜ-Stelle	146 ± 10 %
	Längengewicht	g/m	Gewichtskontrolle	gemäß hinterlegten Angaben ± 10 %
	Haftzugfestigkeit der Beschichtung auf dem Blech	N/mm <sup>2</sup>	in Anlehnung an DIN EN ISO 4624	≥ 0,35
	Farbton	--	visuelle Prüfung	schwarz
	Beschaffenheit	--	visuelle Prüfung	Oberfläche homogen und frei von Fehlstellen
Fradiflex INOX Fugenblech zur Verwendung in Lager- und Abfüllanlagen von JGS- und Biogasanlagen				Anlage 1
Technische Kennwerte				

Tabelle 1: Varianten und Abmessungen

Fugenblechtyp <sup>1</sup>	Höhe	Länge	Form
Fradiflex INOX Fugenblech Streifen	150 mm ± 10 %	2,10 m ± 10 %	Gerade Elemente
Fradiflex INOX Fugenblech Rolle	150 mm ± 10 %	15,00 m ± 10 %	Rollenware
Fradiflex INOX Fugenblech Streifen BW	150 mm ± 10 %	2,10 m ± 10 %	Gerade Elemente mit Befestigungswinkel
Fradiflex INOX Fugenblech Rolle BW	150 mm ± 10 %	15,00 m ± 10 %	Rollenware mit Befestigungswinkel

<sup>1</sup> Blechdicke gemäß Anlage 1

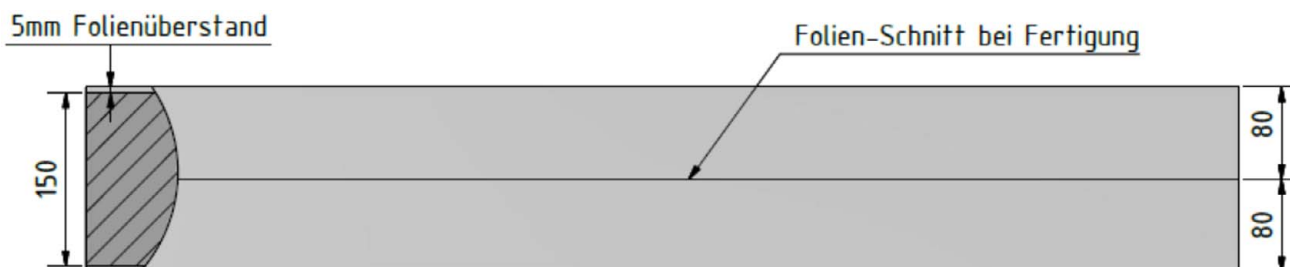


Bild 1: Fradiflex INOX Fugenblech Streifen oder Rolle (Länge gemäß Tabelle 1)

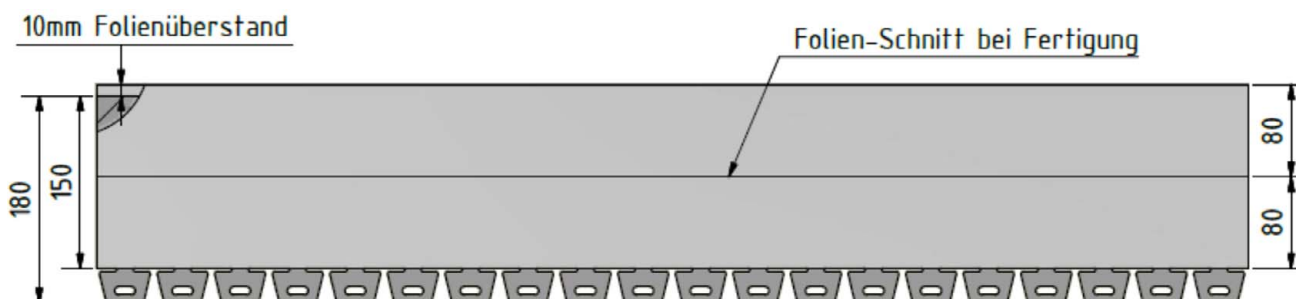
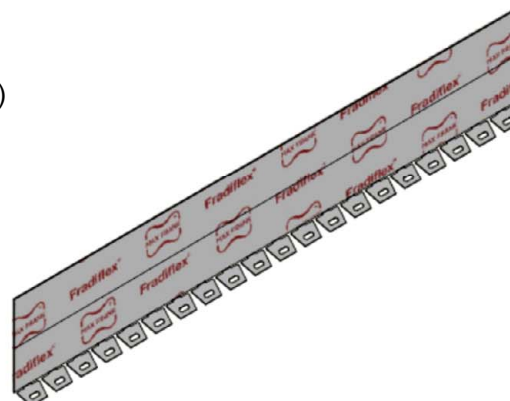


Bild 2: Fradiflex INOX Fugenblech Streifen oder Rolle mit Befestigungswinkel (Länge gemäß Tabelle 1)



Fradiflex INOX Fugenblech zur Verwendung in Lager- und Abfüllanlagen von JGS- und Biogasanlagen

Varianten und Abmessungen

Anlage 2

**Tabelle 1: Grundlage für den Übereinstimmungsnachweis**

Gegenstand	Eigenschaft	Grundlage	Häufigkeit		Überwachungs-wert
			WPK	FÜ <sup>1</sup>	
1	2	3	4	5	6
nichtrostendes Stahlblech	Werkstoff	Abnahmeprüfzeugnis 3.1 nach DIN EN 10204	je Lieferung	2 x jährlich	Anlage 1
	Höhe				
	Blechdicke				
Beschichtung	Vollständigkeit und Richtigkeit der Ausgangskomponenten	Abnahmeprüfzeugnis 3.1 nach DIN EN 10204	je Lieferung	2 x jährlich	Anlage 1
	Mischungsverhältnis der Ausgangskomponenten	Anforderungen des Antragstellers	je Charge	2 x jährlich	Anlage 1
	Dichte <sup>2</sup>	DIN EN ISO 1183-1	--	2 x jährlich	Anlage 1
	flüchtige Bestandteile <sup>2</sup>	gemäß hinterlegtem Prüfplan	--	2 x jährlich	Anlage 1
	Infrarotspektrum <sup>2</sup>	DIN EN 1767	--	1 x jährlich	keine Abweichung von hinterlegten Daten
	Thermogravimetrische Analyse <sup>2</sup>	DIN EN ISO 11358-1	--	1 x jährlich	

<sup>1</sup> Die Prüfungen haben an durch die Überwachungsstelle aus der laufenden Produktion bzw. Lagerhaltung repräsentativ entnommenen Materialien zu erfolgen. In der FÜ sind die im jeweiligen Abnahmeprüfzeugnis 3.1 dokumentierten Werte durch Prüfung zu bestätigen und zu dokumentieren.

<sup>2</sup> Identifikationsprüfungen.

Fradiflex INOX Fugenblech zur Verwendung in Lager- und Abfüllanlagen von JGS- und Biogasanlagen

Grundlage für den Übereinstimmungsnachweis

Anlage 3

Fortsetzung Anlage 3, Tabelle 1: Grundlage für den Übereinstimmungsnachweis

Gegenstand	Eigenschaft	Grundlage	Häufigkeit		Überwachungs-wert
			WPK	FÜ <sup>1</sup>	
1	2	3	4	5	6
beschichtetes Fugenblech	Dicke des beschichteten Fugenblechs (ohne Schutzfolie)	Dickenmessverfahren in Abstimmung mit der FÜ-Stelle	je Charge bzw. alle 1000 m <sup>2</sup>	2 x jährlich	Anlage 1
	Dicke der Beschichtung je Seite				
	Höhe der Beschichtung je Seite	Höhenmessverfahren in Abstimmung mit der FÜ-Stelle			
	Längengewicht	Gewichtskontrolle			
	Haftzugfestigkeit der Beschichtung auf dem Blech	in Anlehnung an DIN EN ISO 4624			
	Farbton	visuelle Prüfung			
	Beschaffenheit	visuelle Prüfung			
	Masseänderung der Beschichtung und Änderung der Haftzugfestigkeit der Beschichtung auf dem Blech nach Lagerung in Prüflüssigkeit der Gruppe 2 der akt. DIBt-Liste 7	gemäß hinterlegtem Prüfplan			

- <sup>1</sup> Die Prüfungen haben an durch die Überwachungsstelle aus der laufenden Produktion bzw. Lagerhaltung repräsentativ entnommenen Materialien zu erfolgen. In der FÜ sind die im jeweiligen Abnahmeprüfzeugnis 3.1 dokumentierten Werte durch Prüfung zu bestätigen und zu dokumentieren.
- <sup>2</sup> geringere Häufigkeit ist maßgebend.

Fradiflex INOX Fugenblech zur Verwendung in Lager- und Abfüllanlagen von JGS- und Biogasanlagen

Grundlage für den Übereinstimmungsnachweis - Fortsetzung Anlage 3

Anlage 4



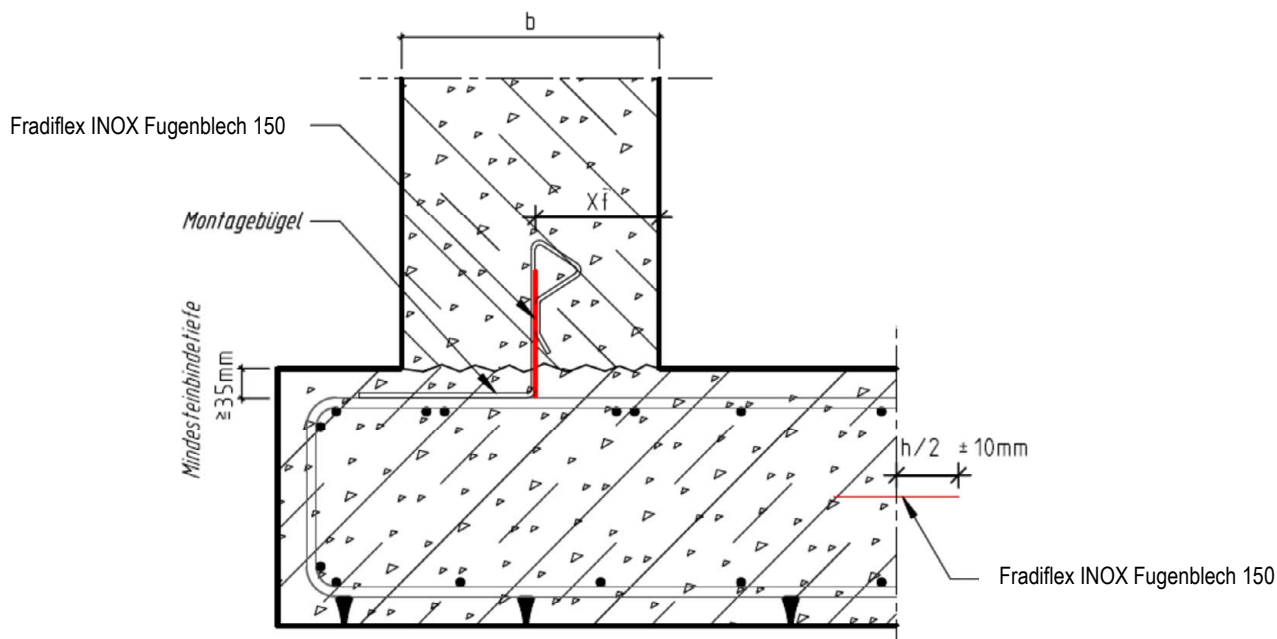


Bild 1: Randbedingungen für den Einbau des Fugenblechs bei nicht verzahnten Arbeitsfugen

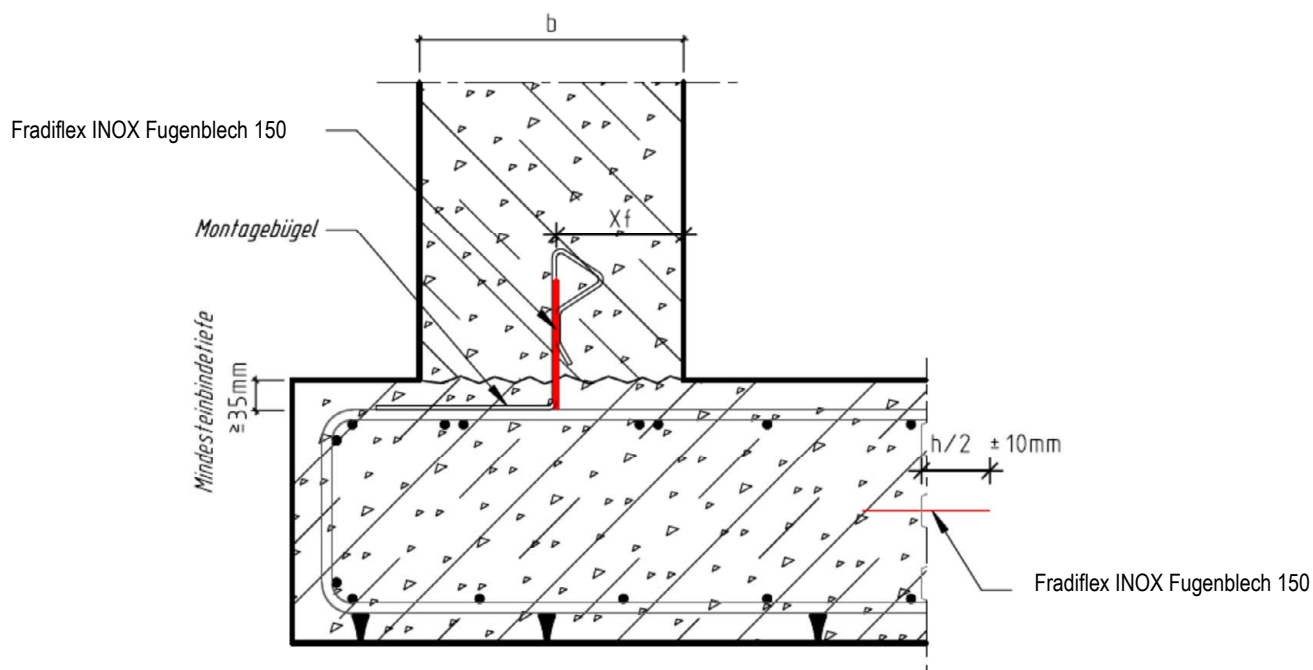


Bild 2: Randbedingungen für den Einbau des Fugenblechs bei verzahnten Arbeitsfugen

Das Fugenblech ist mittig in die Betonkonstruktion einzubauen:  $\frac{b}{3} \leq X_f \leq \frac{2}{3} b$

Ein Mindestabstand von  $X_f \geq 90 \text{ mm}$  zur beaufschlagten Wandfläche ist einzuhalten.

Fradiflex INOX Fugenblech zur Verwendung in Lager- und Abfüllanlagen von JGS- und Biogasanlagen

Hinweise für Planung und Bemessung

Anlage 5

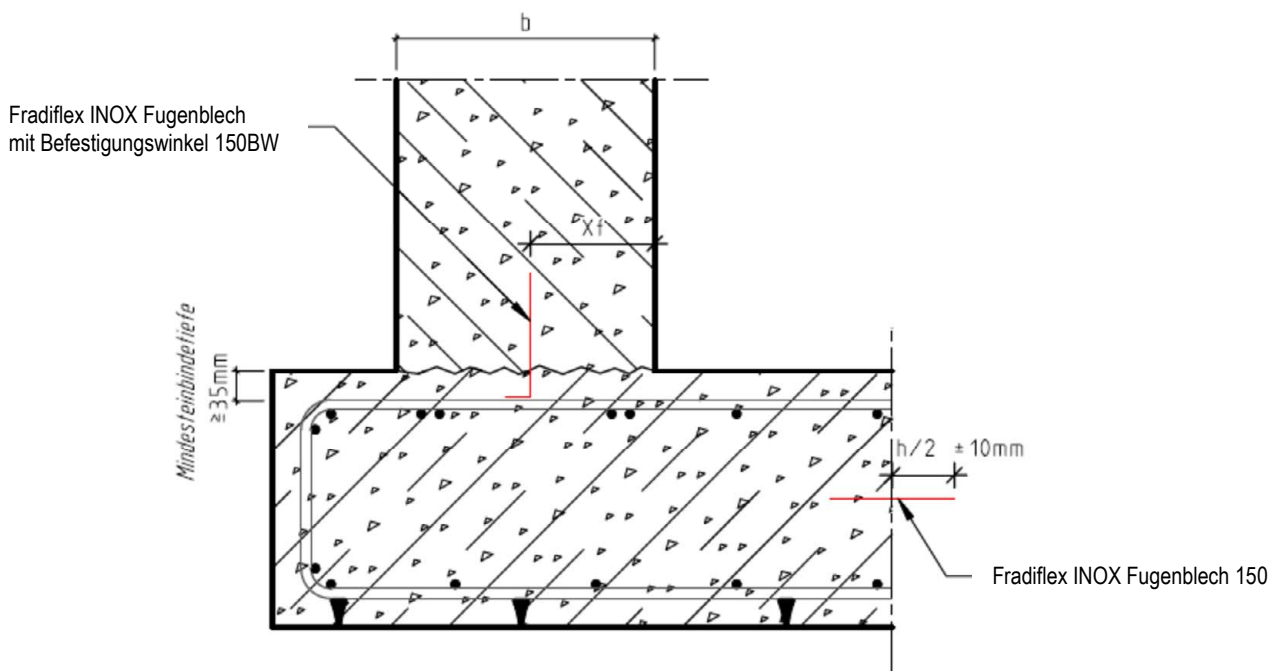


Bild 3: Randbedingungen für den Einbau des Fugenblechs mit Befestigungswinkel bei nicht verzahnten Arbeitsfugen

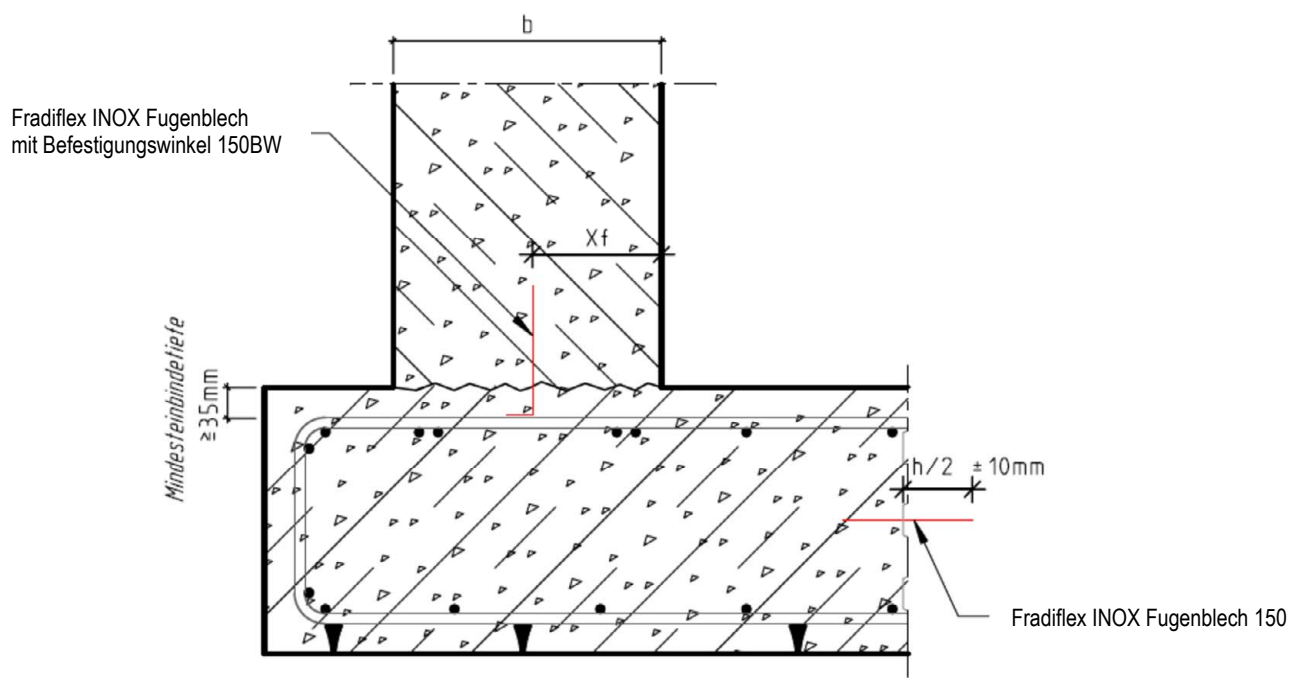


Bild 4: Randbedingungen für den Einbau des Fugenblechs mit Befestigungswinkel bei verzahnten Arbeitsfugen

Das Fugenblech ist mittig in die Betonkonstruktion einzubauen:  $\frac{b}{3} \leq X_f \leq \frac{2}{3} b$

Ein Mindestabstand von  $X_f \geq 90 \text{ mm}$  zur beaufschlagten Wandfläche ist einzuhalten.

Fradiflex INOX Fugenblech zur Verwendung in Lager- und Abfüllanlagen von JGS- und Biogasanlagen

Hinweise für Planung und Bemessung – Fortsetzung Anlage 5

Anlage 6

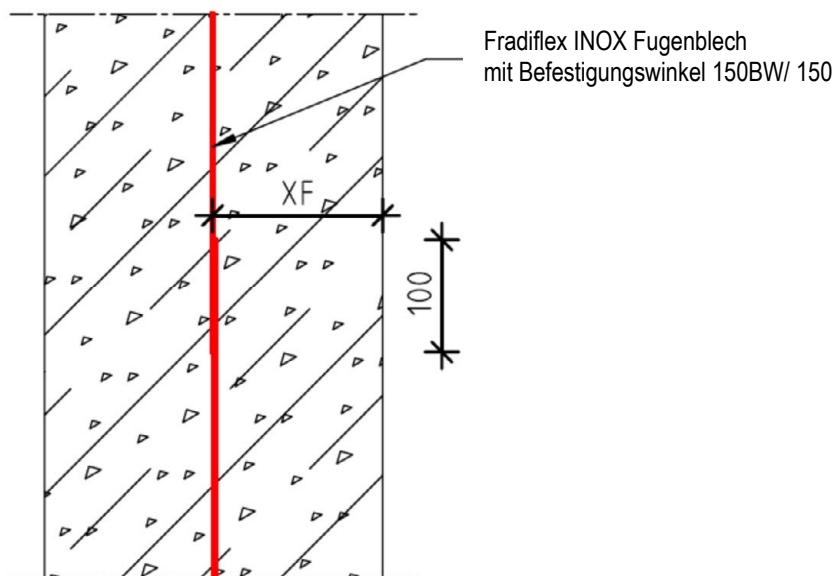


Bild 1: zulässige Überlappungsstöße für Fugenbleche (gerade Elemente und Rollenware, mit und ohne Befestigungswinkel, siehe Anlage 2)

Verbindung der Fugenbleche durch Überlappung und Zusammendrücken der selbstklebenden Beschichtung, Überlappungsweite: min. 100 mm. Sicherung durch Klemmbügel.

Befestigung des Fugenblechs auf oder an der Bewehrung mit Befestigungswinkel oder mit Montagebügeln im Abstand von 70 cm bis 80 cm.

Das Ablängen des Fugenblechs auf der Baustelle ist zu vermeiden.

Der Biegeradius ist so zu wählen, dass es zu keinen Beeinträchtigungen der Fugenblechbeschichtung kommt, z. B. Rissbildung.

$X_f$ : siehe Anlage 5 und Anlage 6.

Fradiflex INOX Fugenblech zur Verwendung in Lager- und Abfüllanlagen von JGS- und Biogasanlagen

Ausführung von Überlappungsstößen, Befestigung

Anlage 7

Ifd. Nr.	<b>Bestätigung des ausführenden Betriebs</b>	
1.	Projekt - Name..... - Größe .....	
2.	Lagergut:.....	
3.	Fugenabdichtungssystem	<b>Fradiflex INOX Fugenblech zur Verwendung in Lager- und Abfüllanlagen von JGS- und Biogasanlagen</b>
4.	Bescheid:	<b>Z-74.101-217</b> vom 15. Mai 2023
5.a	Antragsteller:	<b>Max Frank GmbH &amp; Co. KG, Mittlerweg 1, 94339 Leiblfing</b> Telefon: 09427 / 189-0, E-Mail: info@maxfrank.com
5.b	Betrieb nach AwSV	..... ..... .....
5.c	Bauzeit:	.....
6.	Das Fachpersonal des ausführenden Betriebs wurde vom Antragsteller des o. g. Bescheids über die sachgerechte Verarbeitung unterrichtet.	Bestätigung liegt vor ja / nein
7.	<b>Beurteilungen und Kontrollen vor und während des Einbaus des Fugenabdichtungssystems</b>	
	a) Vor dem Einbau:	
	- Entsprechen Fugenleche und Zubehör dem Verlegeplan?	ja / nein
	- Weist das Fugenblech Beschädigungen auf?	ja / nein
	- Ist das Fugenblech lagestabil befestigt?	ja / nein
	- Entsprechen die Systemkomponenten dem Bescheid?	ja / nein
	- Sind alle Komponenten gemäß Bescheid gekennzeichnet?	ja / nein
	- Ist die Behälterfüllhöhe kleiner/gleich 8 m?	ja / nein
	- Wurden alle Überlappungsstöße ordnungsgemäß ausgeführt?	ja / nein
	b) Während und nach dem Einbau:	
	- Wurde das Fugenblech während des Einbaus/Betonierens/Ausschalens beschädigt?	ja / nein
	- Ist das Fugenblech mindestens 3,5 cm und satt im Beton eingebettet?	ja / nein
	- Befindet sich die Achse des Fugenblechs in der Fugenmitte, mindestens jedoch in einem Abstand von 90 mm zum Bauteilrand der beaufschlagten Seite?	ja / nein
	- Prüfung durch Inaugenscheinnahme: (nicht Zutreffendes streichen)	<div style="display: flex; justify-content: space-around; align-items: center;"> <div style="border: 1px solid black; padding: 2px;">Ohne Beanstandungen</div> <div style="border: 1px solid black; padding: 2px;">Mit Beanstandungen (siehe Bemerkungen)</div> </div>
Bemerkungen:		
Datum: .....		Unterschrift/ Stempel
Fradiflex INOX Fugenblech zur Verwendung in Lager- und Abfüllanlagen von JGS- und Biogasanlagen		Anlage 8
Bestätigung des ausführenden Betriebs (MUSTER)		