

**Allgemeine
bauaufsichtliche
Zulassung/
Allgemeine
Bauartgenehmigung**

Eine vom Bund und den Ländern gemeinsam
getragene Anstalt des öffentlichen Rechts

**Zulassungs- und Genehmigungsstelle
für Bauprodukte und Bauarten**

Datum:

12.06.2023

Geschäftszeichen:

II 71-1.74.6-4/23

Nummer:

Z-74.6-162

Geltungsdauer

vom: **13. Juni 2023**

bis: **13. Juni 2028**

Antragsteller:

Sika Deutschland GmbH

Kornwestheimer Straße 103-107

70439 Stuttgart

Gegenstand dieses Bescheides:

**SikaTank PK-25 ST, schwarz, als Bestandteil des Sika-Fugenabdichtungssystems zur
Verwendung in LAU-Anlagen**

Der oben genannte Regelungsgegenstand wird hiermit allgemein bauaufsichtlich
zugelassen/genehmigt.

Dieser Bescheid umfasst zwölf Seiten und zehn Anlagen.

DIBt

I ALLGEMEINE BESTIMMUNGEN

- 1 Mit diesem Bescheid ist die Verwendbarkeit bzw. Anwendbarkeit des Regelungsgegenstandes im Sinne der Landesbauordnungen nachgewiesen.
- 2 Dieser Bescheid ersetzt nicht die für die Durchführung von Bauvorhaben gesetzlich vorgeschriebenen Genehmigungen, Zustimmungen und Bescheinigungen.
- 3 Dieser Bescheid wird unbeschadet der Rechte Dritter, insbesondere privater Schutzrechte, erteilt.
- 4 Dem Verwender bzw. Anwender des Regelungsgegenstandes sind, unbeschadet weiter gehender Regelungen in den "Besonderen Bestimmungen", Kopien dieses Bescheides zur Verfügung zu stellen. Zudem ist der Verwender bzw. Anwender des Regelungsgegenstandes darauf hinzuweisen, dass dieser Bescheid an der Verwendungs- bzw. Anwendungsstelle vorliegen muss. Auf Anforderung sind den beteiligten Behörden ebenfalls Kopien zur Verfügung zu stellen.
- 5 Dieser Bescheid darf nur vollständig vervielfältigt werden. Eine auszugsweise Veröffentlichung bedarf der Zustimmung des Deutschen Instituts für Bautechnik. Texte und Zeichnungen von Werbeschriften dürfen diesem Bescheid nicht widersprechen, Übersetzungen müssen den Hinweis "Vom Deutschen Institut für Bautechnik nicht geprüfte Übersetzung der deutschen Originalfassung" enthalten.
- 6 Dieser Bescheid wird widerruflich erteilt. Die Bestimmungen können nachträglich ergänzt und geändert werden, insbesondere, wenn neue technische Erkenntnisse dies erfordern.
- 7 Dieser Bescheid bezieht sich auf die von dem Antragsteller gemachten Angaben und vorgelegten Dokumente. Eine Änderung dieser Grundlagen wird von diesem Bescheid nicht erfasst und ist dem Deutschen Institut für Bautechnik unverzüglich offenzulegen.

II BESONDERE BESTIMMUNGEN

1 Regelungsgegenstand und Verwendungs- bzw. Anwendungsbereich

(1) Gegenstand dieses Bescheids ist der standfeste Fugendichtstoff "SikaTank PK-25 ST, schwarz" (nachfolgend Fugendichtstoff genannt) als Bestandteil des "Fugendichtstoffsystems der Sika Deutschland GmbH" (nachfolgend Fugenabdichtungssystem genannt) zur Verwendung in Anlagen zum Lagern, Abfüllen und Umschlagen (LAU-Anlagen) wassergefährdender Stoffe sowohl im Inneren von Gebäuden als auch im Freien.

(2) Der elastisch aushärtende Fugendichtstoff des Fugenabdichtungssystems (Fugendichtstoff, Voranstrich, Hinterfüllmaterial) wird in Dichtkonstruktionen zur Abdichtung von Bewegungsfugen gegenüber wassergefährdenden Flüssigkeiten gemäß Anlage 1 verwendet.

(3) Das Fugenabdichtungssystem darf in LAU-Anlagen zusammen mit bestimmten Dichtkonstruktionen aus unterschiedlichen Materialien (Kontaktmaterialien) in vertikalen und geneigten Fugen verwendet werden.

(4) Der Fugendichtstoff ist mit dem Voranstrich (Primer) auf das vorgesehene Kontaktmaterial abgestimmt. Die Fugenflanken werden vor dem Einbringen des Fugendichtstoffs mit dem Voranstrich (Primer) versehen.

(5) Das Fugenabdichtungssystem darf unter bestimmten Voraussetzungen von Fahrzeugen mit Luftbereifung befahren werden.

(6) Das Fugenabdichtungssystem darf bei normalen Umgebungs-, Bauteil- und Materialtemperaturen eingebaut und bei Temperaturen zwischen -20 °C und +70 °C genutzt werden. Die Temperatur der wassergefährdenden Flüssigkeit beim Kontakt mit dem Fugenabdichtungssystem darf +30 °C nicht überschreiten.

(7) Dieser Bescheid berücksichtigt auch die wasserrechtlichen Anforderungen an den Zulassungs- und Regelungsgegenstand. Gemäß § 63 Abs. 4 Nr. 2 und 3 WHG¹ gilt der Zulassungs- und Regelungsgegenstand damit als geeignet.

(8) Der Bescheid wird unbeschadet der Prüf- und Genehmigungsvorbehalte anderer Rechtsbereiche erteilt.

2 Bestimmungen für das Bauprodukt/die Bauprodukte

2.1 Eigenschaften und Zusammensetzung

2.1.1 Allgemeines

Das Fugenabdichtungssystem muss den Angaben und den technischen Kenndaten der Anlagen dieses Bescheids entsprechen. Die in diesem Bescheid nicht angegebenen Werkstoffkennwerte, Zusammensetzungen, Rezepturen, Abmessungen und Toleranzen müssen den beim Deutschen Institut für Bautechnik hinterlegten Angaben entsprechen, siehe dazu Allgemeine Bestimmungen zu diesem Bescheid, Punkt 7.

2.1.2 Eigenschaften

(1) Das Fugenabdichtungssystem muss

- im angegebenen Temperaturbereich beständig und flüssigkeitsundurchlässig gegen die in der Anlage 1 aufgeführten Flüssigkeiten sein,
- hydrolyse- und witterungsbeständig sein sowie
- geeignet sein, an
 - Kontaktmaterialien gemäß Anlage 7 und
 - ausreagierte Fugendichtstoffe dieses Bescheids

angeschlossen zu werden.

¹ Gesetz zur Ordnung des Wasserhaushalts (Wasserhaushaltsgesetz – WHG), 31. Juli 2009 (BGBl. I S. 2585), zuletzt geändert durch Artikel 1 des Gesetzes vom 4. Januar 2023 (BGBl. I Nr. 5)

(2) Das Fugenabdichtungssystem muss

- bei gleichzeitiger Beanspruchung mit bestimmten Flüssigkeiten gemäß Anlage 1 in LAU-Anlagen mit luftbereiften Fahrzeugen befahrbar sein,
- unter Berücksichtigung der zu erwartenden Einbaugegebenheiten bzw. Beanspruchungen geeignet sein, die in Anlage 8 dargestellten zulässigen Dehn-, Stauch- bzw. Scherverformungen in parallelfankigen Bereichen sowie im Bereich von T- und Kreuzungspunkten aufzunehmen ohne flüssigkeitsdurchlässig zu werden,
- die Anforderungen an das Abrutschverhalten im eingebauten Zustand bei Temperatureinwirkungen bis 200 °C erfüllen und
- hinsichtlich des Brandverhaltens die Anforderungen der Klasse E nach DIN EN 13501-1² erfüllen.

(3) Die Eigenschaften nach Absatz (1) und (2) wurden dem DIBt gegenüber nachgewiesen.

2.1.3 Zusammensetzung

(1) Das Fugenabdichtungssystem besteht aus:

– **Fugendichtstoff**

"SikaTank PK-25 ST, schwarz"

besteht aus den Komponenten A und B, deren Basiswerkstoff Polysulfid ist.

– **Voranstrich (Primer)**

"SikaTank Primer PK-3"

gekennzeichnet nach Z-74.6-161

"SikaTank Primer PK-3S"

gekennzeichnet nach Z-74.6-161

"SikaTank Primer PK-2"

gekennzeichnet nach Z-74.6-161

– **Hinterfüllmaterial**

Es ist geschlossenzelliges und mit dem Fugendichtstoff verträgliches Hinterfüllmaterial gemäß den Festlegungen des Antragstellers zu verwenden.

(2) Nähere Angaben zu den einzelnen Komponenten des Fugenabdichtungssystems (Mischungsverhältnisse, Ablüftezeit etc.) enthält Anlage 4.

2.2 Herstellung, Verpackung, Transport, Lagerung und Kennzeichnung

2.2.1 Herstellung

Die Herstellung des Fugendichtstoffs hat nach den im Deutschen Institut für Bautechnik hinterlegten Angaben im Werk DE 18 der Sika Deutschland GmbH, Kornwestheimer Straße 103 - 107 in 70430 Stuttgart zu erfolgen. Rezeptur und Herstellverfahren müssen den im DIBt hinterlegten Angaben entsprechen, siehe dazu Allgemeine Bestimmungen zu diesem Bescheid, Punkt 7.

2.2.2 Verpackung, Transport, Lagerung

(1) Verpackung, Transport und Lagerung der einzelnen Komponenten des Fugenabdichtungssystems müssen so erfolgen, dass die Gebrauchstauglichkeit nicht beeinträchtigt wird. Insbesondere sind der Fugendichtstoff und der Voranstrich in geschlossenen Originalgebinden vor Feuchtigkeit geschützt bei Raumtemperatur zu lagern. Die auf den Gebinden angegebene maximale Lagerzeit ist zu beachten.

(2) Die auf den Liefergefäßen vermerkten Angaben zu Anforderungen aus anderen Rechtsbereichen (z. B. Gefahrstoff- bzw. Transportrecht) sind zu beachten.

(3) Die Komponenten des Fugenabdichtungssystems sind nicht der direkten Sonneneinstrahlung auszusetzen und entsprechend den Angaben des Herstellers zu lagern.

²

DIN EN 13501-1:2010-01

Klassifizierung von Bauprodukten und Bauarten zu ihrem Brandverhalten – Teil 1: Klassifizierung mit den Ergebnissen aus den Prüfungen zum Brandverhalten von Bauprodukten; Deutsche Fassung EN 13501-1:2007+A1:2009

2.2.3 Kennzeichnung

(1) Das Bauprodukt und/oder die Verpackung des Bauprodukts und/oder der Beipackzettel des Bauprodukts und/oder der Lieferschein des Bauprodukts muss vom Hersteller mit dem Übereinstimmungszeichen (Ü-Zeichen) nach den Übereinstimmungszeichen-Verordnungen der Länder gekennzeichnet werden. Die Kennzeichnung darf nur erfolgen, wenn die Voraussetzungen nach Abschnitt 2.3 erfüllt sind.

(2) Die Komponenten des Bauprodukts müssen vor dem Einbau einwandfrei identifizierbar sein.

(3) Die Liefergefäße, Verpackungen, Lieferscheine oder Schilder/Aufkleber sind im Herstellwerk gemäß Abschnitt 2.2.1 vom Hersteller mit nachstehenden Angaben zu kennzeichnen:

- vollständige Bezeichnung der Einzelkomponenten (gemäß Abschnitt 2.1.3): z. B. Komponente für SikaTank PK-25 ST, schwarz - für LAU-Anlagen nach Bescheid Nr. Z-74.6-162
- Name und Werkzeichen des Herstellers,
- unverschlüsselte Mindesthaltbarkeit und
- Chargen-Nr.

(4) Alle für den Einbau wichtigen Angaben müssen deutlich und verständlich auf der Verpackung und/oder auf einem Beipackzettel, vorzugsweise mit Darstellungen, angegeben sein.

2.3 Übereinstimmungsbestätigung

2.3.1 Allgemeines

(1) Die Bestätigung der Übereinstimmung des Bauprodukts (Fugendichtstoff) mit den Bestimmungen der vom Bescheid erfassten allgemeinen bauaufsichtlichen Zulassung muss für das Herstellwerk mit einem Übereinstimmungszertifikat auf der Grundlage einer werkseigenen Produktionskontrolle und einer regelmäßigen Fremdüberwachung einschließlich einer Erstprüfung des Bauprodukts nach Maßgabe der folgenden Bestimmungen erfolgen.

(2) Für die Erteilung des Übereinstimmungszertifikats und die Fremdüberwachung einschließlich der dabei durchzuführenden Produktprüfungen hat der Hersteller der einzelnen Komponenten des Bauprodukts eine hierfür anerkannte Überwachungs- bzw. Zertifizierungsstelle einzuschalten.

(3) Die Übereinstimmungserklärung hat der Hersteller durch Kennzeichnung der Bauprodukte mit dem Übereinstimmungszeichen (Ü-Zeichen) unter Hinweis auf den Verwendungszweck abzugeben.

(4) Dem Deutschen Institut für Bautechnik ist von der Zertifizierungsstelle eine Kopie des von ihr erteilten Übereinstimmungszertifikates sowie eine Kopie des Erstprüfberichts (gemäß Abschnitt 2.3.3) zur Kenntnis zu geben.

(5) Die werkseigene Produktionskontrolle und Fremdüberwachung für die Voranstriche "SikaTank Primer PK-3", "SikaTank Primer PK-3S" und "SikaTank Primer PK-2" sind in der allgemeinen bauaufsichtlichen Zulassung/allgemeinen Bauartgenehmigung Z-74.6-161 festgelegt.

2.3.2 Werkseigene Produktionskontrolle

(1) Im Herstellwerk ist eine werkseigene Produktionskontrolle einzurichten und durchzuführen. Unter werkseigener Produktionskontrolle wird die vom Hersteller vorzunehmende kontinuierliche Überwachung der Produktion verstanden, mit der dieser sicherstellt, dass die von ihm hergestellten Bauprodukte den Bestimmungen dieser vom Bescheid erfassten allgemeinen bauaufsichtlichen Zulassung entsprechen.

(2) Die werkseigene Produktionskontrolle für die einzelnen Komponenten des Bauprodukts soll im Herstellwerk mindestens die in Anlage 6 aufgeführten Maßnahmen einschließen und ist gemäß hinterlegtem Prüfplan durchzuführen.

(3) Die Ergebnisse der werkseigenen Produktionskontrolle sind aufzuzeichnen und auszuwerten. Die Aufzeichnungen müssen mindestens folgende Angaben enthalten:

- Bezeichnung des Bauprodukts bzw. des Ausgangsmaterials und der Bestandteile,
- Art der Kontrolle oder Prüfung,
- Datum der Herstellung und der Prüfung des Bauprodukts bzw. des Ausgangsmaterials oder der Bestandteile,
- Ergebnis der Kontrolle und Prüfungen sowie Vergleich mit den Anforderungen gemäß Anlage 4 bis Anlage 6 sowie
- Unterschrift des für die werkseigene Produktionskontrolle Verantwortlichen.

(4) Die Aufzeichnungen sind mindestens fünf Jahre aufzubewahren und der für die Fremdüberwachung eingeschalteten Überwachungsstelle vorzulegen. Sie sind dem Deutschen Institut für Bautechnik und der zuständigen obersten Bauaufsichtsbehörde auf Verlangen vorzulegen.

(5) Bei ungenügendem Prüfergebnis sind von dem für die Produktionskontrolle Verantwortlichen unverzüglich die erforderlichen Maßnahmen zur Abstellung des Mangels zu treffen. Einzelne Komponenten des Bauprodukts, die den Anforderungen nicht entsprechen, sind so zu handhaben, dass Verwechslungen mit übereinstimmenden ausgeschlossen werden. Nach Abstellung des Mangels ist – soweit technisch möglich und zum Nachweis der Mängelbeseitigung erforderlich – die betreffende Prüfung unverzüglich zu wiederholen.

2.3.3 Fremdüberwachung

(1) Im Herstellwerk ist die werkseigene Produktionskontrolle durch eine Fremdüberwachung regelmäßig zu überprüfen, mindestens jedoch zweimal jährlich. Probenahme und Prüfungen obliegen jeweils der anerkannten Überwachungsstelle. Die Proben sind repräsentativ aus der laufenden Produktion zu entnehmen.

(2) Die Fremdüberwachung ist gemäß Anlage 6 auf der Grundlage des hinterlegten Prüfplans durchzuführen. Die Identität ist dabei im Vergleich zu den Angaben nach Anlage 5 und Anlage 6 mit den im Rahmen der Fremdüberwachung ermittelten Werten zum Fugendichtstoff (IR-Spektrogramm, Viskosität und Dichte) festzustellen.

(3) Im Rahmen der Fremdüberwachung ist eine Erstprüfung der einzelnen Komponenten des Bauprodukts mit folgendem Prüfumfang durchzuführen:

- Identität der Materialien (siehe Abschnitt 2.3.3 (2)),
- Verarbeitungszeit,
- Verarbeitungseigenschaften,
- Klebfreiheit,
- Zugspannungswert E 100 und E 140 bei +23 °C und –20 °C sowie
- Zugspannungswert E 100 und E 140 bei +23 °C nach Lagerung in vom DIBt festgelegten Prüfflüssigkeiten (siehe Anlage 6) gemäß hinterlegtem Prüfplan.

Diese Prüfungen können entfallen, wenn die der mit diesem Bescheid erfassten allgemeinen bauaufsichtlichen Zulassung zugrunde liegenden Verwendbarkeitsprüfungen an von einer unabhängigen Drittstelle repräsentativ aus der laufenden Produktion entnommenen Proben durchgeführt wurden.

(4) Die Ergebnisse der Zertifizierung und Fremdüberwachung sind aufzuzeichnen und auszuwerten. Die Aufzeichnungen müssen mindestens folgende Angaben enthalten:

- Bezeichnung des Bauprodukts bzw. des Ausgangsmaterials und der Bestandteile sowie deren Chargennummern,
- Art der Kontrolle oder Prüfung,
- Datum der Herstellung und der Prüfung des Bauprodukts bzw. des Ausgangsmaterials oder der Bestandteile,

- Ergebnis der Kontrolle und Prüfungen sowie Vergleich mit den Anforderungen gemäß Anlage 4 bis Anlage 6 sowie
- Unterschrift des für die Fremdüberwachung Verantwortlichen.

(5) Die Ergebnisse der Zertifizierung und Fremdüberwachung sind mindestens fünf Jahre aufzubewahren. Sie sind von der Zertifizierungsstelle bzw. der Überwachungsstelle dem Deutschen Institut für Bautechnik und der zuständigen obersten Bauaufsichtsbehörde auf Verlangen vorzulegen.

3 Bestimmungen für Planung, Bemessung und Ausführung

3.1 Planung und Bemessung

(1) Die Planung des Fugenabdichtungssystems darf nur von fachkundigen Planern vorgenommen werden.

(2) Die Fugen sind so zu planen, dass sie während der späteren Nutzung kontrolliert werden können.

(3) Für den sachgemäßen Einbau des Fugenabdichtungssystems erstellt der Antragsteller eine Einbau- und Verarbeitungsanweisung.

(4) Unter Berücksichtigung der wasserrechtlichen Vorschriften und den zu erwartenden chemischen und mechanischen Beanspruchungen sind für das jeweilige Objekt prüfbare Berechnungen und Konstruktionsunterlagen (z. B. Fugenpläne) durch einen fachkundigen Planer anzufertigen. Bewegungsfugen sind so anzuordnen, dass die zulässigen Dehn-, Stauch- und Scherwege des Fugenabdichtungssystems gemäß Anlage 8 eingehalten werden.

(5) Bei Planung und Bemessung ist das Folgende zu beachten:

- Fugenabdichtungssysteme in Dichtkonstruktionen sind so anzuordnen, dass diese nur im Rahmen der in Anlage 1 angegebenen Beanspruchungsstufen mit wassergefährdenden Flüssigkeiten beaufschlagt werden können bzw. ein Ansammeln eines Gemischs aus Schmutz und wassergefährdenden Flüssigkeiten auf dem Fugenabdichtungssystem vermieden wird.
- Vom Planer ist in den Konstruktionsunterlagen das Mindestalter des Betons vor der Verfüugung, unter Berücksichtigung der zu verfüugenden Dichtkonstruktion und der besonderen Gegebenheiten des jeweiligen Objektes, anzugeben.
- Die anzuschließenden Dichtkonstruktionen aus Beton dürfen nur begrenzte Eindringtiefen von Flüssigkeiten aufweisen (siehe auch Anlage 3). Die charakteristische Eindringtiefe der jeweiligen Flüssigkeit muss kleiner sein als die Haft- bzw. Kontaktfläche des Fugendichtstoffs "d_H" an der Fugenflanke (siehe auch Anlage 3).
- Die anschließende Dichtkonstruktion ist so zu bemessen, dass die zulässigen Bewegungen gemäß Anlage 8 (z. B. infolge Temperatur, Restschwinden bzw. -kriechen) eingehalten werden.
- Die zusätzlichen herausgegebenen Anweisungen und technischen Hinweise des Antragstellers über die Beschaffenheit der Fugenflanken sowie anschließender Bauteile sind zu beachten.

3.2 Ausführung

3.2.1 Allgemeines

(1) Der ausführende Betrieb (gemäß Vorschriften der AwSV³), einschließlich seiner Fachkräfte, muss vom Antragsteller für die in diesem Bescheid genannten Tätigkeiten geschult und autorisiert sein.

³ AwSV

Verordnung über Anlagen zum Umgang mit wassergefährdenden Stoffen (AwSV) vom 21.04.2017 (BGBl. I S. 905), zuletzt geändert durch Artikel 256 der Verordnung vom 19. Juni 2020 (BGBl. I S. 1328).

(2) Das Fugenabdichtungssystem ist gemäß den Bestimmungen dieses Bescheids, nach den Konstruktionszeichnungen (Abschnitt 3.1 (4)) und der Einbau- und Verarbeitungsanweisung des Antragstellers einzubauen. Die in der Einbau- und Verarbeitungsanweisung festgelegten Verarbeitungs- und Nachbehandlungshinweise sind einzuhalten.

(3) Die einzelnen Komponenten des Fugenabdichtungssystems müssen den Angaben und Kennwerten der Anlagen entsprechen.

(4) Die Komponenten des Fugenabdichtungssystems dürfen nicht ausgetauscht werden.

(5) Vor dem Einbau des Fugenabdichtungssystems ist die Eignung der Fugenflanken sowie der anschließenden Bauteile festzustellen.

- Bei Beton-Dichtkonstruktionen muss der Beton der Kontaktflächen das vom Planer festgelegte Mindestalter vor dem Verfugen (siehe Abschnitt 3.1 (5)) erreicht haben.
- Die Fugenflanken müssen trocken sein und dürfen keine Verunreinigungen aufweisen.
- Ansammlungen von Niederschlagswasser hinter bereits ausgeführten Abdichtungen sind zu verhindern.
- An der jeweiligen Fugenflanke ist der Voranstrich gleichmäßig aufzubringen (siehe auch Anlage 2). Der Voranstrich ist gemäß den Bestimmungen der Einbau- und Verarbeitungsanweisung des Antragstellers aufzutragen.
- Die zulässige Fugenbreite gemäß Anlage 3, Tabelle 1 ist einzuhalten.
- Die Fugen in Asphalt-Dichtschichten sind zu schneiden.

(6) Der Antragsteller hat das Hinterfüllmaterial nach folgenden Kriterien auszuwählen und in seiner Einbau- und Verarbeitungsanweisung anzugeben:

- Es ist ein Hinterfüllmaterial zu wählen, das eine Haftung des Fugendichtstoffs zum Fugengrund verhindert. Das Hinterfüllmaterial ist zur Einhaltung der Maße für die Fugentiefe genügend fest und mit gleicher Höhe "d" (Anlage 2) einzubauen.
- Das Hinterfüllmaterial muss so eingebaut sein, dass ein ellipsenförmiger Flächenquerschnitt (siehe Anlage 2) entsteht. Es muss mit dem Fugendichtstoff verträglich sein.
- Das Hinterfüllmaterial darf die Formänderung des Fugendichtstoffs nicht unzulässig behindern und keine Stoffe enthalten, die das Haften des Fugendichtstoffs an den Fugenflanken beeinträchtigen können.
- Das Hinterfüllmaterial darf keine Verfärbungen oder Blasen hervorrufen.
- Das Hinterfüllmaterial muss im eingebauten Zustand einen ausreichenden Widerstand beim Einbringen des Fugendichtstoffs leisten.

3.2.2 Einbau

(1) Bei Temperaturen an der Bauteiloberfläche unter +5 °C und über +40 °C darf nicht verfugt werden. Die Stofftemperatur des Fugendichtstoffs muss zum Zeitpunkt der Verarbeitung größer +10 °C sein.

(2) Der Fugendichtstoff darf nicht auf Kondenswasserschichten eingebracht werden. Die Oberflächentemperatur der Bauteile im Fugenbereich muss während des Einbauens des Fugendichtstoffs mindestens 3 K über der Taupunkttemperatur liegen.

(3) Der Fugendichtstoff bzw. der Voranstrich ist gemäß der Einbau- und Verarbeitungsanweisung des Antragstellers einzubringen.

(4) Die in Anlage 4 angegebene Zeitspanne zwischen Auftragen des Voranstrichs und Einbringen des Fugendichtstoffs (Ablüftezeit) ist einzuhalten.

(5) Der Fugendichtstoff ist gleichmäßig und möglichst blasenfrei einzubringen.

(6) Die Freigabe für mechanische und chemische Beanspruchungen der Dichtkonstruktion darf erst nach der in Anlage 4 angegebenen Frist nach dem vollständigen Einbringen des Fugenabdichtungssystems erfolgen.

3.2.3 Kontrolle der Ausführung

(1) Vor, während bzw. nach Einbau des Fugenabdichtungssystems sind nachstehende Kontrollen durchzuführen.

(2) Vor dem Einbau:

- Vor dem Einbringen des Fugenabdichtungssystems ist durch den ausführenden Betrieb nach Abschnitt 3.2.1(1) sicherzustellen, dass die Betonfestigkeitsklasse und der Wasser-Zement-Wert der Betondichtkonstruktion den Anforderungen der jeweils maßgebenden Zulassung/allgemeinen Bauartgenehmigung der Dichtkonstruktion oder der DAfStb-Richtlinie "Betonbau im Umgang mit wassergefährdenden Stoffen (BUmWS)"⁴ entsprechen, beispielsweise durch Kontrolle dieser Kennwerte in den Überwachungsaufzeichnungen gemäß DIN EN 13670⁵ in Verbindung mit DIN 1045-3⁶, z. B. Bautagebuch.
- Kontrolle der Fugenbreite, des Fugenabstands und der Tiefe des Fugenraums gemäß Anlage 2 und Anlage 3, der Konstruktionsunterlagen, z. B. Fugenplan (siehe Abschnitt 3.1), bzw. der Einbau- und Verarbeitungsanweisung des Antragstellers.
- Kontrolle des Zustands der Kontaktflächen (Haftflächen). Verschmutzungen sind gründlich vor dem Einbau zu entfernen.
- Ermittlung der Oberflächentemperatur und Vergleich (3 K über Taupunkttemperatur) gemäß Abschnitt 3.2.2.

(3) Nach dem Einbau und vollständiger Erhärtung des Fugendichtstoffs:

Das eingebaute Fugenabdichtungssystem ist in voller Länge auf Flankenhaftung zu untersuchen. Diese Prüfung kann mit einer der nachstehenden Methoden durchgeführt werden:

- Kugelstab-Prüfung

Hierbei wird ein am Ende halbkugelförmig abgerundeter Stab von halber Fugenbreite ca. 2 mm tief in die Fuge eingedrückt.

- Rollen-Prüfung

Durch Verwendung einer kreisrunden Metallscheibe von rund 100 mm Durchmesser, deren Dicke halb so groß ist wie die Fugenbreite und deren Umfangsfläche halbkreisförmig gerundet ist, wird der Eindruckversuch kontinuierlich durchgeführt. Dazu wird die Scheibe mit einer Achse versehen und in eine Vorrichtung eingebaut, die ausreichend beschwert (ca. 2 mm tief eingedrückt) wird. Das so vorbereitete Gerät wird langsam über das eingebaute Fugenabdichtungssystem gezogen.

(4) Während der Herstellung des Fugenabdichtungssystems sind Aufzeichnungen über den Einbau (siehe zum Beispiel Anlage 10) vom Bauleiter oder seinem Vertreter zu führen. Die Aufzeichnungen müssen während der Bauzeit auf der Baustelle bereitliegen und sind dem mit der Bauüberwachung Beauftragten auf Verlangen vorzulegen.

3.2.4 Übereinstimmungserklärung für die Bauart

(1) Die Bestätigung der Übereinstimmung der Bauart (eingebautes Fugenabdichtungssystem) mit den Bestimmungen dieses Bescheids muss vom ausführenden Betrieb nach Abschnitt 3.2.1(1) mit einer Übereinstimmungserklärung und folgenden zusätzlichen Kontrollen erfolgen:

- Kontrolle auf Vollständigkeit und Richtigkeit der vorgesehenen Systemkomponenten für die fachgerechte Ausführung der Bauart sowie deren Kennzeichnung mit dem Übereinstimmungszeichen und
- Kontrollen der Ausführung nach Abschnitt 3.2.3.

⁴ DAfStb-Richtlinie "Betonbau beim Umgang mit wassergefährdenden Stoffen (BUmWS)", Berlin, März 2011

⁵ DIN EN 13670:2011-03 Ausführung von Tragwerken aus Beton

⁶ DIN 1045-3:2012-03 Tragwerke aus Beton, Stahlbeton und Spannbeton – Teil 3: Bauausführung – Anwendungsregeln zu DIN EN 13670, sowie DIN 1045-3 Berichtigung 1:2013-07

(2) Die Ergebnisse der Kontrollen sind aufzuzeichnen und auszuwerten. Die Aufzeichnungen müssen mindestens folgende Angaben enthalten:

- Fugenabdichtungssystem: "SikaTank PK-25 ST, schwarz – Fugendichtstoffsystem der Sika Deutschland GmbH zur Verwendung in LAU-Anlagen"
- Nummer: Z-74.6-162
- Antragsteller: *Name, Adresse*
- Ausführung am: *Datum*
- Ausführung von: *vollständige Firmenbezeichnung*
- Hinweis: Wiederherstellung der Flüssigkeitsundurchlässigkeit nur nach allgemeiner bauaufsichtlicher Zulassung/allgemeiner Bauartgenehmigung Nr. Z-74.6-162 und den entsprechenden Angaben des Antragstellers
- Art der Kontrolle oder Prüfung (siehe Abschnitt 3.2.3)
- Datum der Kontrolle oder Prüfung
- Ergebnis der Kontrolle und Prüfungen sowie Vergleich mit den Anforderungen
- Unterschrift des für die Ausführungskontrolle Verantwortlichen

(3) Die Aufzeichnungen sind dem Betreiber zur Aufnahme in die Bauakten auszuhändigen und dem Deutschen Institut für Bautechnik, der zuständigen obersten Bauaufsichtsbehörde und dem Sachverständigen (gemäß Vorschriften der AwSV) auf Verlangen vorzulegen.

4 Bestimmungen für Nutzung, Unterhalt und Wartung

4.1 Allgemeines

(1) Die Vorgaben des Antragstellers für die ordnungsgemäße Reinigung und Wartung des Regelungsgegenstands sind vom Betreiber einer Anlage zu berücksichtigen.

(2) Vom Betreiber sind in der Betriebsanweisung der jeweiligen LAU-Anlage, die Kontrollintervalle in Abhängigkeit von der nach diesem Bescheid zulässigen Beanspruchungsdauer zu organisieren. Die Ergebnisse der regelmäßigen Kontrollen und alle von dieser Betriebsanweisung abweichenden Ereignisse sind zu dokumentieren. Diese Aufzeichnungen sind dem Sachverständigen (gemäß Vorschriften der AwSV) auf Verlangen vorzulegen.

(3) Tropfverluste bzw. Ansammlungen schon geringer Flüssigkeitsmengen beim Umgang mit wassergefährdenden Stoffen sind unmittelbar zu entfernen. Ausgetretene wassergefährdende Flüssigkeiten werden unverzüglich mit geeigneten Mitteln gebunden. Für die Entsorgung bzw. Behandlung der als Abfall anfallenden Stoffe wird auf die geltenden Vorschriften verwiesen (z. B. Kreislaufwirtschaftsgesetz).

(4) Bei der Lagerung der Flüssigkeiten, die in Anlage 1 aufgelistet sind, ist dafür Sorge zu tragen, dass im Schadensfall austretende Flüssigkeit für die Beanspruchungsstufe "gering" innerhalb von 8 Stunden und für die Beanspruchungsstufe "mittel" innerhalb von 72 Stunden ordnungsgemäß beseitigt wird.

(5) Das Fugenabdichtungssystem darf unter bestimmten Voraussetzungen nur mit luftbeireiften Fahrzeugen (siehe auch Anlage 1 und Anlage 3, Tabelle 1) befahren werden.

(6) Bei der Wiederherstellung der Flüssigkeitsundurchlässigkeit des Fugenabdichtungssystems in bestehenden LAU-Anlagen nach Abschnitt 4.4 hat der Betreiber gemäß Vorschriften der AwSV

- die Bauzustandsbegutachtung und das darauf abgestimmte Instandsetzungskonzept bei einem fachkundigen Planer und
- die Überprüfung des ordnungsgemäßen Zustands des wiederhergestellten Bereichs zu veranlassen. Dem Sachverständigen ist die Möglichkeit der Kenntnisnahme der Bauzustandsbegutachtung und des Instandsetzungskonzepts einzuräumen.

4.2 Prüfungen durch Sachverständige gemäß Vorschriften der AwSV

(1) Prüfung zur Inbetriebnahme

- Der Sachverständige ist über den Fortgang der Arbeiten laufend zu informieren. Ihm ist die Möglichkeit zu geben, an den Kontrollen vor und nach dem Einbau des Fugenabdichtungssystems nach Abschnitt 3.2.3 teilzunehmen und die Ergebnisse der Kontrollen zu beurteilen.
- Die abschließende Prüfung der Beschaffenheit der Oberfläche des Fugenabdichtungssystems erfolgt durch Inaugenscheinnahme der Oberfläche sämtlicher Fugen der jeweiligen Dichtkonstruktion.
- Der Sachverständige prüft die in der Betriebsanweisung des Betreibers festgelegten Kontrollintervalle (nach Abschnitt 4.1).

(2) Wiederkehrende Prüfungen

- Die Untersuchung der Beschaffenheit des Fugenabdichtungssystems geschieht durch Sichtprüfung der Fugenabdichtung in allen Bereichen der jeweiligen Dichtkonstruktion. Im Besonderen ist auf eventuelle Kantenabplatzungen im Fasenbereich unter Berücksichtigung der Bestimmungen nach Abschnitt 4.1(2) zu achten.
- Zusätzlich ist die Untersuchung auf Flüssigkeitsundurchlässigkeit durch stichprobenartige Prüfung des Fugenabdichtungssystems auf Flankenhaftung nach Abschnitt 3.2.3 (Kugelstab- oder Rollenprüfung) durchzuführen.
- Anhand der Dokumentation über die regelmäßigen Kontrollen und aller von der Betriebsanweisung abweichenden Ereignisse ist zu kontrollieren, ob
 - die Kontroll- und Reinigungsintervalle vom Betreiber eingehalten wurden,
 - es zu keinen von der Betriebsanweisung abweichenden Ereignissen gekommen ist und
 - kein längerer Kontakt mit den wassergefährdenden Flüssigkeiten im Laufe der Nutzung stattgefunden hat.

Der Vergleich ist dabei zu den nach diesem Bescheid zulässigen Beanspruchungen vorzunehmen.

- Ergeben sich Zweifel an der Flüssigkeitsundurchlässigkeit des Fugenabdichtungssystems (z. B. aufgrund von Aufweichungen der Oberfläche des Fugendichtstoffs oder Kantenabplatzungen im Bereich der Fugenfasen) sind weitere Untersuchungen erforderlich. Hierzu müssen ggf. Proben (Bohrkerne) aus dem betroffenen Bereich entnommen werden. Auf die Entnahme von Proben aus dem unter dem Fugenabdichtungssystem liegenden Boden kann verzichtet werden, wenn nachweislich keine vollständige Durchdringung des Fugenabdichtungssystems durch wassergefährdende Flüssigkeiten erfolgte.

4.3 Mängelbeseitigung

(1) Nach den Vorschriften der AwSV sind Mängel zu beheben, die bei den Prüfungen gemäß Abschnitt 4.1 und Abschnitt 4.2 festgestellt wurden. Mit der Schadensbeseitigung ist ein Betrieb nach Abschnitt 3.2.1(1) zu beauftragen, der die in diesem Bescheid genannten Materialien entsprechend den Angaben der Einbau- und Verarbeitungsanweisung des Antragstellers verwenden darf und die Anforderungen des Abschnitts 3.2.1 erfüllt.

(2) Die Flüssigkeitsundurchlässigkeit beschädigter Bereiche ist gemäß Abschnitt 4.4 wiederherzustellen und gemäß Abschnitt 4.2 vor der Inbetriebnahme zu prüfen.

4.4 Wiederherstellung der Flüssigkeitsundurchlässigkeit in bestehenden LAU-Anlagen

(1) Der Fugendichtstoff und die Voranstriche (Primer) dürfen zur Wiederherstellung der Flüssigkeitsundurchlässigkeit von Fugenabdichtungssystemen aus dem Fugendichtstoff dieses Bescheids in bestehenden LAU-Anlagen eingesetzt werden.

(2) Die Wiederherstellung der Flüssigkeitsundurchlässigkeit ist auf Grundlage einer Bauzustandsbegutachtung und dem darauf abgestimmten Instandsetzungskonzept unter Berücksichtigung dieses Bescheids für das jeweilige Instandsetzungsvorhaben fachkundig zu planen und auszuführen. Dabei sind die Wechselwirkungen zwischen der Dichtkonstruktion und dem Fugenabdichtungssystem zu berücksichtigen, z. B. Eindringverhalten der Flüssigkeiten und daraus resultierende Fugenbreite. Die DAfStb-Richtlinie "Betonbau beim Umgang mit wassergefährdenden Stoffen (BUmwS)"⁴, Teil 3 ist zusätzlich zu berücksichtigen.

(3) Die Wiederherstellung der Flüssigkeitsundurchlässigkeit im Fugenbereich der angeschlossenen Dichtkonstruktion (Kontaktmaterial) ist auf Grundlage des für die jeweilige Dichtkonstruktion geltenden bauordnungsrechtlichen Verwendbarkeitsnachweises bzw. den allgemeinen Anforderungen der Landesbauordnungen durchzuführen.

(4) Vor der Wiederherstellung der Flüssigkeitsundurchlässigkeit ist sicher zu stellen, dass die in der Bauzustandsbegutachtung ermittelten Schädigungen der Dichtkonstruktion und deren Ursachen beseitigt wurden.

(5) Es gelten für die Wiederherstellung der Flüssigkeitsundurchlässigkeit des Fugenabdichtungssystems die Bestimmungen dieses Bescheids und die zusätzlichen Anweisungen des Antragstellers.

(6) Mit Arbeiten zur Wiederherstellung der Flüssigkeitsundurchlässigkeit des Fugenabdichtungssystems sind nur Betriebe nach Abschnitt 3.2.1 (1) zu beauftragen.

(7) Bei wesentlichen Maßnahmen zur Wiederherstellung der Flüssigkeitsundurchlässigkeit ist vom Betreiber, bevor die Anlage wieder in Betrieb genommen wird, gemäß den Vorschriften der AwSV die Überprüfung des ordnungsgemäßen Zustands der Anlage zu veranlassen.

Dr.-Ing. Ullrich Kluge
Referatsleiter

Beglaubigt
Dr.-Ing. Westphal-Kay

Liste der Flüssigkeiten, gegen die das Fugenabdichtungssystem flüssigkeitsundurchlässig und chemisch beständig ist

Gruppen-Nr.	zugelassene Flüssigkeiten für die Anlagenbetriebsarten ¹ Lagern (L), Abfüllen (A) und Umschlagen (U) nach Beanspruchungsstufe gering (1), mittel (2) und hoch (3)	Betriebsart und Stufe ¹	Befahrbarkeit ³
1	Ottokraftstoffe nach DIN EN 228 mit einem maximalen (Bio) Ethanolgehalt von 5 Vol.-% nach DIN EN 15376	LAU2 ²	x
1a	Ottokraftstoffe nach DIN EN 228 mit Zusatz von Biokraftstoffkomponenten nach RL 2009/28/EG bis zu einem Gesamtgehalt von 20 Vol.-%		x
2	Flugkraftstoffe		x
3	Heizöl EL nach DIN 51603-1; ungebrauchte Verbrennungsmotorenöle; ungebrauchte Kraftfahrzeug-Getriebeöle, Gemische aus gesättigten und aromatischen Kohlenwasserstoffen, charakterisiert durch einen Aromatengehalt von ≤ 20 Ma.-% und einen Flammpunkt > 60 °C		x
3b	Dieselmotorenstoffe (nach DIN EN 590) mit Zusatz von Biodiesel nach DIN EN 14214 bis zu einem Gesamtgehalt von max. 20 Vol.-%		x
4	Kohlenwasserstoffe sowie benzolhaltige Gemische mit max. 5 Vol.-% Benzol, außer Kraftstoffe	LAU1	--- ⁴
4b	Rohöle	LAU2	x
4c	gebrauchte Verbrennungsmotorenöle und gebrauchte Kraftfahrzeug-Getriebeöle mit einem Flammpunkt > 60 °C		x
5	ein- und mehrwertige Alkohole mit max. 48 Vol.-% Methanol und Ethanol (in Summe), Glykol und Polyglykole, deren Monoether sowie deren wässrige Gemische		x
5a	Alkohole und Glykolether sowie deren wässrige Gemische		x
5b	ein- und mehrwertige Alkohole ≥ C ₂ mit max. 48 Vol.-% Ethanol sowie deren wässrige Gemische		x
5c	Ethanol einschließlich Ethanol nach DIN EN 15376 (unabhängig vom Herstellverfahren) sowie deren wässrige Lösungen		x
7	organische Ester und Ketone, außer Biodiesel		x
7a	aromatische Ester und Ketone, außer Biodiesel	x	
7b	FAME (Biodiesel) nach DIN EN 14214	LAU2 ²	x
10 ⁵	anorganische Säuren (Mineralsäuren) bis 20 % sowie sauer hydrolysierende, anorganische Salze in wässriger Lösung (pH < 6), außer Flusssäure und oxidierend wirkende Säuren und deren Salze	LAU1	x
11	anorganische Laugen sowie alkalisch hydrolysierende, anorganische Salze in wässriger Lösung (pH > 8), ausgenommen Ammoniaklösungen und oxidierend wirkende Lösungen von Salzen (z.B. Hypochlorit)	LAU2	x
12 ⁵	wässrige Lösungen anorganischer nicht oxidierender Salze mit einem pH-Wert zwischen 6 und 8	LAU1	x
-	Ethanolkraftstoff E85 nach DIN 51625	LAU2 ²	
-	bis 50%ige Natronlauge	LAU2	x
-	bis 45%ige Harnstofflösung		x
-	Enteisungsmittelgemisch auf Kaliumformiatbasis, z. B. Safeway KF HOT Runway DE-ICER		x
-	Enteisungsmittelgemisch auf Natriumformiatbasis, z. B. SF Runway DE-ICER		x

Soweit keine anderen Angaben zu den aufgeführten Flüssigkeiten gemacht werden, handelt es sich jeweils um technisch reine Substanzen oder um Mischungen technischer Substanzen der jeweiligen Gruppe, jedoch nicht in Mischung mit Wasser, soweit dies nicht extra ausgewiesen ist.

¹ Arbeitsblatt DWA-A-786, Technische Regeln wassergefährdender Stoffe (TRwS), Ausführung von Dichtflächen; DWA (Fassung Oktober 2020)

² verwendbar in Tankstellen gemäß TRwS 781 bis TRwS 784 (Arbeitsblätter DWA-A 781:2018-12, mit Korrektur von 2019-05, DWA-A 782:2006-05, DWA-A 783:2005-12 und DWA-A 784:2006-04, Technische Regeln wassergefährdender Stoffe (TRwS), Tankstellen für Kraft-, Schienen-, Wasser- und Luftfahrzeuge)

³ Befahrbar nur mit luftbereiften Fahrzeugen

⁴ **nicht befahrbar**, nur begehbar

⁵ Die Verwendbarkeit wurde für eine Prüfzeit von 24 Stunden nachgewiesen.

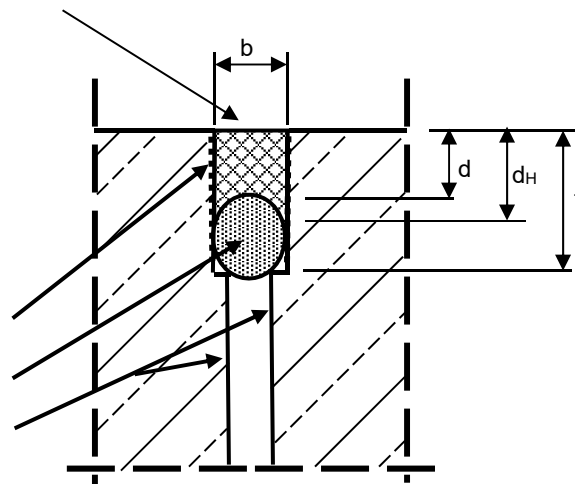
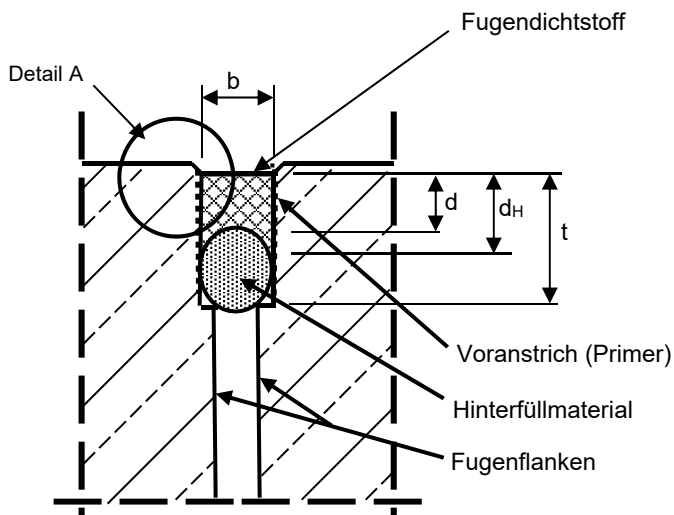
SikaTank PK-25 ST, schwarz, als Bestandteil des Sika-Fugenabdichtungssystems zur Verwendung in LAU-Anlagen

Liste der Flüssigkeiten, gegen die das Fugenabdichtungssystem chemisch beständig und flüssigkeitsundurchlässig ist

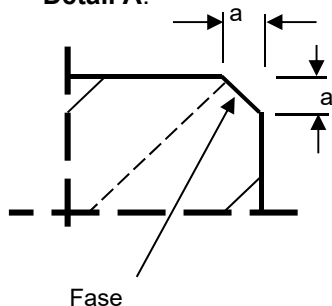
Anlage 1

befahrbare Fugenkonstruktion

nicht befahrbare Fugenkonstruktion



Detail A:



- a = Fasenseite 3 mm bis 10 mm
- b = Fugenbreite (10 mm bis 20 mm befahrbar, bis 40 mm begehbar)
- d = Dicke des Fugendichtstoffs
- d_H = Haft- bzw. Kontaktfläche des Fugendichtstoffs an der Fugenflanke;
 $d_H = d + 0,5 b$
- t = Tiefe der Fugenkammer

SikaTank PK-25 ST, schwarz, als Bestandteil des Sika-Fugenabdichtungssystems zur Verwendung in LAU-Anlagen

Einbauzustand – Beispiel –

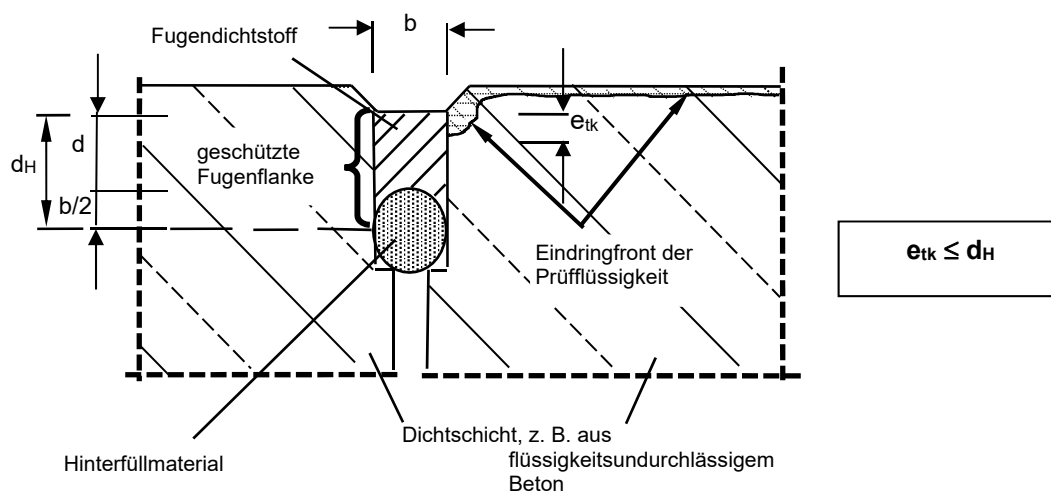
Anlage 2

Tabelle 1: Abmessungen der Fugenausbildung^{1; 2}

– befahrbar mit luftbereiften Fahrzeugen ^{3; 4} –		
b	d	d _H
mm		
10	10	15
Zwischenwerte können interpoliert werden		
20	20	30

– begehbar durch Fußgänger ⁵ –		
b	d	d _H
mm		
10	10	15
Zwischenwerte können interpoliert werden		
40	40	60

- 1 Vergleiche Anlage 2
- 2 Vor der Wiederherstellung der Flüssigkeitsundurchlässigkeit der Fuge mit dem Fugendichtstoff muss die Fugenbreite mindestens 10 mm und maximal 20 mm (befahrbar) bzw. maximal 40 mm (nur begehbar) breit sein.
- 3 Für die Verwendung mit den Kontaktmaterialien gemäß Anlage 7, lfd. Nummer 2 bis 6.
- 4 Fugenabdichtungssysteme in Asphalt-Dichtschichten sind nur begehbar.
- 5 Für die Verwendung mit allen Kontaktmaterialien gemäß Anlage 7.



- d_H = Haft- bzw. Kontaktfläche des Fugendichtstoffs an der Fugenflanke; $d_H = d + b/2$
 b = Breite des Fugendichtstoffs
 d = Dicke des Fugendichtstoffs; $d = (0,8 \text{ bis } 1,0) \times b$ nur für Fugenbreiten bis 20 mm
 e_{tm} = mittlere Eindringtiefe der wassergefährdenden Flüssigkeit
 e_{tk} = charakteristische Eindringtiefe der wassergefährdenden Flüssigkeit; $e_{tk} = e_{tm} \times 1,35$

Abbildung 1: Fugenflanken im Bereich des eingebauten Fugenabdichtungssystems

SikaTank PK-25 ST, schwarz, als Bestandteil des Sika-Fugenabdichtungssystems zur Verwendung in LAU-Anlagen

Abmessungen der Fugenausbildung und Fugenflanken im Bereich des eingebauten Fugenabdichtungssystems

Anlage 3

lfd. Nr.	Merkmale	Einheit	Kennwerte für das Fugenabdichtungssystem zur Verwendung gegenüber		
1	Kontaktmaterialien gemäß Anlage 7		– Beton – Gussstahl (beschichtet) ¹	– Gussasphalt ² (nur geschnittene Fugenflanken zulässig) – Halbstarre Dichtschichten	– Polymerbeton auf UP-Harzbasis ³ – Gussstahl (unbeschichtet)
2	Voranstrich (Primer)		SikaTank Primer PK-3 ⁶	SikaTank Primer PK-3S ⁶	SikaTank Primer PK-2 ⁶
3	Ablüfzeit (bei 23 °C) des Voranstrichs ⁴ mindestens:		60 Minuten	240 Minuten	30 Minuten
4	max. Lagerzeit ⁴ (bei 0 °C bis 40 °C) Dichtstoff: Komponente A Komponente B Voranstrich: Komponente A (Primer) Komponente B	Monate	12		
			12	12	1-komponentig 12
5	Mischungsverhältnis Dichtstoff: (Komp. A : Komp. B) Voranstrich: (Komp. A : Komp. B)	Gew.-teile	10 : 1		
			4 : 1	7 : 4	1-komponentig
6	Verarbeitungszeit (Topfzeit)	Minute	min. 120 (witterungsabhängig)		
7	Mindesthärtungszeit bis zur vollen chemischen und mechanischen Beanspruchbarkeit ⁵	Stunden	24 (witterungsabhängig)		
8	Wartezeit bis zur Befahrbarkeit ⁵	Stunden	24 (witterungsabhängig)		
9	Farbton Dichtstoff: Voranstrich (Primer):	-	schwarz		
			transparent	transparent	transparent
10	Hinterfüllmaterial	-	gemäß Bescheid und den zusätzlichen Festlegungen des Antragstellers		
	Brandverhaltensklasse		mindestens Baustoffklasse B2 nach DIN 4201-1 oder Klasse E nach DIN EN 13501-1		
11	Oberflächentemperatur der Flächenabdichtungssysteme im Fugenbereich während des Einbaus	-	≥ 5 °C und ≤ 40 °C, ≥ 3 K über der Taupunkttemperatur		
12	Brandverhaltensklasse des Fugendichtstoffs zusammen mit den Voranstrichen SikaTank Primer PK-3, SikaTank Primer PK-3S, SikaTank Primer PK-2: Baustoffklasse B2 nach DIN 4201-1 oder Klasse E nach DIN EN 13501-1				
SikaTank PK-25 ST, schwarz, als Bestandteil des Sika-Fugenabdichtungssystems zur Verwendung in LAU-Anlagen					Anlage 4
Charakteristische Materialkennwerte für den Einbau					

¹ nur mit zinkphosphathaltigem Korrosionsschutz auf Alkydharzbasis zulässig
² > 90 M.-% mineralische Bestandteile
³ ≤ 15 M.-% organische Bestandteile
⁴ im Originalgebinde
⁵ Herstellerangabe
⁶ gekennzeichnet nach Z-74.6-161

Ifd. Nr.	Eigenschaft	Einheit	Kennwert	
			Dichtstoff schwarz	
1	Dichte bei 23 °C zulässige Toleranz: ± 2 % Komponente A Komponente B	g/cm ³	1,64 1,60	
2a	Viskosität bei 23 °C (FÜ) zulässige Toleranz: ± 20 % Komponente A Komponente B		250 Pa s 33 Pa s	
2b	Viskosität bei 23 °C (WPK) zulässige Toleranz: ± 20 % Komponente A Komponente B		250 Pa s 35 Pa s	
3	Dehnungswert ¹ zulässige Toleranz: ± 25 % bei 23 °C ----- bei -20 °C	N/mm ²	E100	E140
			0,22	0,3
			----- 0,50	----- 0,55
SikaTank PK-25 ST, schwarz, als Bestandteil des Sika-Fugenabdichtungssystems zur Verwendung in LAU-Anlagen				Anlage 5
Charakteristische Materialkennwerte / Überwachungswerte für den Fugendichtstoff				

¹ ermittelt mit Zementmörtelprismen entsprechend der Vorgabe aus dem Prüfplan

Ifd. Nr	Kennwert	Prüfgrundlage	Überwachungsgegenstand	Häufigkeit der		Überwachungs-werte
				werkseigenen Produktions-kontrolle	Fremdüber-wachung ²	
1	IR-Spektrum¹	DIN EN 1767	Fugendichtstoff Komponente A, Komponente B sowie am ausgehärteten Fugendichtstoff	---	2 x jährlich	zum Bescheid hinterlegte Kurven
2	TGA	DIN EN ISO 11358	ausgehärteter Fugendichtstoff		1 x in 5 Jahren	
3	Dichte (bei 23 °C)¹	DIN EN ISO 2811-1	Fugendichtstoff Komponente A Komponente B	min. 1 x je Fertigungs-charge	2 x jährlich	Anlage 4 und Anlage 5
4	Viskosität¹ (bei 23 °C)	DIN EN ISO 3219 Scherrate: 10s ⁻¹	Fugendichtstoff Komp. A und B			
5	Verlaufseigenschaften	DIN EN 14187-3 ³	Fugendichtstoff			
6	klebfreie Zeit	DIN EN 23270 ⁴				
7	Dehnspannungswerte⁵ E100 und E140	DIN EN ISO 8340				
8	Dehnspannungswerte E100 und E140 nach Lagerung in Prüfflüssigkeit der Flüssigkeitsgruppe 1 bzw. 4⁶ bei +23 °C	gem. hinterlegtem Prüfplan	1 x je Fertigungs-woche	2 x jährlich	zul. Abweichung vom Prüfwert nach Ifd. Nr. 7: -50 % bzw. +25 %	
9	Verarbeitungszeit (Topfzeit)	Arbeitsanweisung Sika-QP 13 vom 13.02.2015	Fugendichtstoff	min. 1 x je Fertigungs-charge	---	Anlage 4
10	Volumenänderung bei Temperaturbeanspruchung	gem. hinterlegtem Prüfplan			2 x jährlich	< 5 %
11	Volumen- und Masseänderung nach Lagerung in Prüfflüssigkeit der Flüssigkeitsgruppe 4				---	1 x in 5 Jahren

¹ Identifikationsprüfungen

² Die Prüfungen erfolgen an durch die Prüfstelle amtlich entnommenen Materialien.

³ in der werkseigenen Produktionskontrolle nach Arbeitsanweisung P-QP 17 vom 13.04.2010

⁴ in der werkseigenen Produktionskontrolle nach Arbeitsanweisung P-QP 14 vom 13.04.2010

⁵ in der werkseigenen Produktionskontrolle bei +23 °C; in der Fremdüberwachung bei +23 °C und -20 °C

⁶ In der WPK ist die Prüfung mit der Prüfflüssigkeit der Flüssigkeitsgruppe 1 und in der FÜ im Wechsel mit der Prüfflüssigkeit der Flüssigkeitsgruppe 1 und 4 durchzuführen.

SikaTank PK-25 ST, schwarz, als Bestandteil des Sika-Fugenabdichtungssystems zur Verwendung in LAU-Anlagen

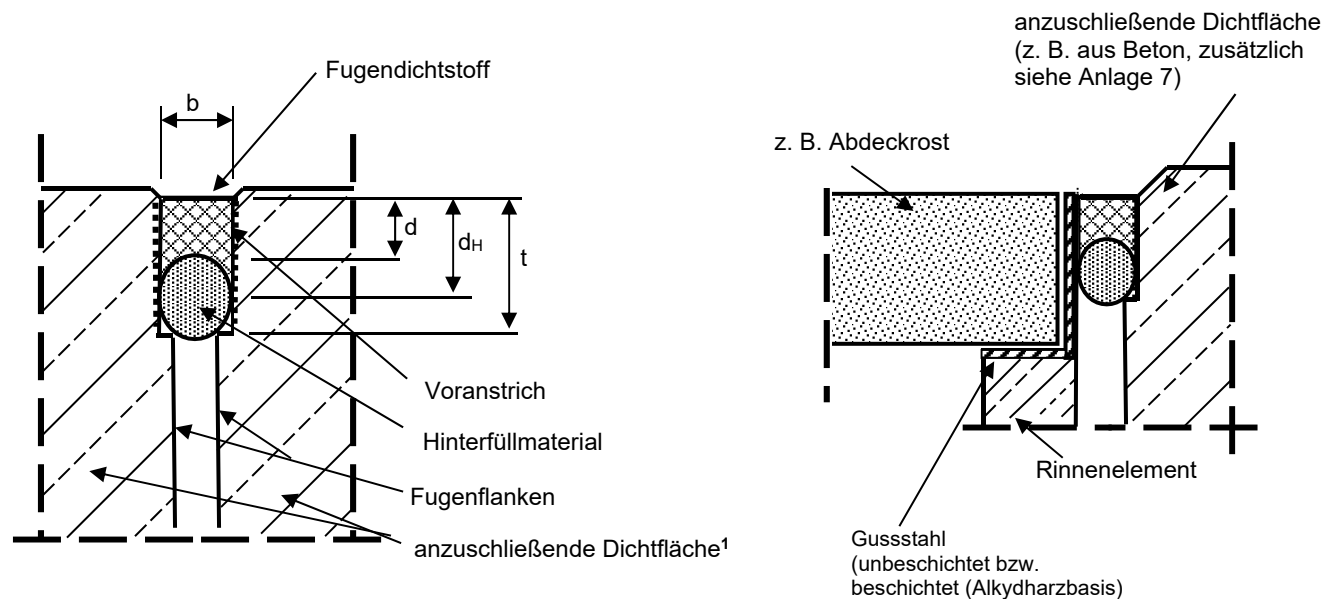
Grundlage für das Übereinstimmungsnachweisverfahren

Anlage 6

Ifd. Nr.	Kontaktmaterialien	Bemerkungen
1	Gussasphaltdichtschichten (Fugen in Gussasphaltdichtschichten sind nur begehbar.)	- zugelassen und gekennzeichnet gemäß allgemeiner bauaufsichtlicher Zulassung/allgemeiner Bauartgenehmigung für Gussasphaltdichtschichten zur Verwendung in LAU-Anlagen
2	Halbstarre Dichtschichten	- zugelassen und gekennzeichnet gemäß allgemeiner bauaufsichtlicher Zulassung/allgemeiner Bauartgenehmigung für halbstarre Dichtschichten als Bestandteil von Flächenabdichtungssystemen zur Verwendung in LAU-Anlagen
3	Dichtkonstruktionen aus Polymerbeton auf UP-Harzbasis ≤ 15 M.-% organische Bestandteile	- zugelassen und gekennzeichnet gemäß allgemeiner bauaufsichtlicher Zulassung/allgemeiner Bauartgenehmigung für Rinnen aus Polymerbeton zur Verwendung in LAU-Anlagen
4	Dichtkonstruktionsteile aus unbeschichtetem und beschichtetem Gussstahl	- zinkphosphathaltiger Korrosionsschutz auf Alkydharzbasis zulässig
5	Dichtkonstruktionen aus Beton: Fertigteile	- zugelassen und gekennzeichnet gemäß allgemeiner bauaufsichtlicher Zulassung/allgemeiner Bauartgenehmigung für Beton-Fertigteile als Bestandteil von Flächenabdichtungssystemen zur Verwendung in LAU-Anlagen ¹
6	Dichtkonstruktionen aus Beton: Ortbeton ²	- gemäß DIN EN 206-1 in Verbindung mit DIN 1045-2 mit den Eigenschaften eines FDE-Betons nach DAfStb-Richtlinie "Betonbau beim Umgang mit wassergefährdenden Stoffen (BumwS)" gemäß MVV TB C 2.15.16 ¹
¹ Betonfestigkeitsklasse: C 30/37 ≤ C ≤ C 50/60; max. Wasser-Zement-Wert: w/z ≤ 0,5		
² Bei Abweichungen von der DAfStb Richtlinie Teil 2, Abschnitt 3.1 ist als Kontaktmaterial nur FDE-Beton mit allgemeiner bauaufsichtlicher Zulassung/allgemeiner Bauartgenehmigung zur Verwendung in LAU-Anlagen zulässig.		
SikaTank PK-25 ST, schwarz, als Bestandteil des Sika-Fugenabdichtungssystems zur Verwendung in LAU-Anlagen		Anlage 7
Zulässige Kontaktmaterialien		

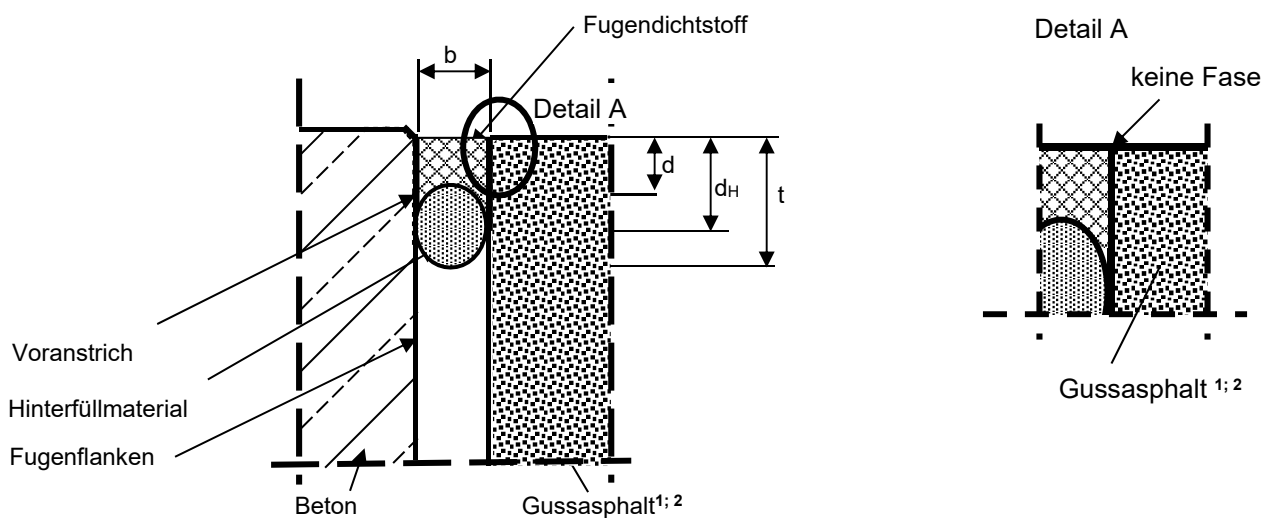
Ifd. Nr.	Kennwerte / Hinweise	Zulässige Verformungen infolge Stauch-, Dehn- bzw. Scherbeanspruchung
1	Dehnung, Stauchung sowie die Summe aus Dehnung und Stauchung im Bereich paralleler Fugenflanken sowie im Bereich von Kreuzungs- bzw. T-Stößen	Horizontal: ² 10 mm Fugenbreite: 3,5 mm 20 mm Fugenbreite: 7,0 mm 40 mm Fugenbreite: 14,0 mm
2	Scheren im Bereich paralleler Fugenflanken sowie im Bereich von Kreuzungs- bzw. T-Stößen	Vertikal: ² 10 mm Fugenbreite: 3,5 mm 20 mm Fugenbreite: 7,0 mm 40 mm Fugenbreite: 14,0 mm
3	Kombination horizontaler und vertikaler Verformung im Bereich paralleler Fugenflanken sowie im Bereich von Kreuzungs- bzw. T-Stößen	Resultierend: ^{1; 2} $\frac{x_{DS,p}^2}{x_{DS}^2} + \frac{x_{DS,p}^2}{x_{DS}^2} \leq 1$ mit: x _{DS} zulässige horizontale Verformung x _{DS,p} zu erwartender Dehn- bzw. Stauchweg (für Planung) x _S zulässiger Scherweg x _{S,p} zu erwartender Scherweg (für Planung)
4	Die Auswirkung des Bewegungsverhaltens der anschließenden Dichtkonstruktion (z. B. infolge Temperatur, Restschwinden bzw. -kriechen) auf die Fugenbreite ist zu berücksichtigen.	
<p>¹ Gleichzeitige Dehn- bzw. Stauchbeanspruchung und Scherbeanspruchung: Unter Berücksichtigung der realen Beanspruchung dürfen die Fugendichtstoffe mehr auf das Dehn- bzw. Stauchvermögen bezogen oder auf das Schervermögen hin gemäß der nachstehenden Gleichung ausgenutzt werden.</p> <p>² Zwischenwerte sind linear zu interpolieren.</p>		
SikaTank PK-25 ST, schwarz, als Bestandteil des Sika-Fugenabdichtungssystems zur Verwendung in LAU-Anlagen		Anlage 8
Zulässige Verformungswege für Planung und Bemessung		

Beispiele für Fugenausbildungen unter Berücksichtigung der Kontaktmaterialien – Detaildarstellungen –



¹ Anzuschließende Dichtflächen gemäß Anlage 7:
 - Beton
 - halbstarre Dichtschicht

Abbildung 1: befahrbare Fugenausbildung



¹ > 90 M.-% mineralische Bestandteile
² Das Fugenabdichtungssystem in Asphalt-Dichtschichten ist nicht befahrbar.

Abbildung 2: Beton / Gussasphalt gemäß Anlage 7

SikaTank PK-25 ST, schwarz, als Bestandteil des Sika-Fugenabdichtungssystems zur Verwendung in LAU-Anlagen

Fugenausbildung

Anlage 9

Bestätigung des ausführenden Betriebs

lfd. Nr.

1 Projekt - Name.....
 - Größe

2 Lagergut:

3 Fugenabdichtungssystem **SikaTank PK-25 ST, schwarz**
 als Bestandteil des Fugenabdichtungssystems der Sika Deutschland GmbH
 zur Verwendung in Anlagen zum Lagern, Abfüllen und Umschlagen
 wassergefährdender Stoffe

4a Bescheid: Z-74.6-162 vom 12. Juni 2023

4b Chargennummer und Verfallsdatum:

5a Antragsteller: Sika Deutschland GmbH
 Kornwestheimer Straße 103 – 107; 70439 Stuttgart
 Telefon: +49 (0) 71 1 / 80 09 0 Fax.: +49 (0) 71 1 / 80 09 321

5b Betrieb (gemäß Vorschriften der AwSV)

5c Bauzeit:

6 Das Fachpersonal des ausführenden Betriebs wurde vom Antragsteller des o.g. Bescheids über die sachgerechte Verarbeitung unterrichtet.	Bestätigung liegt vor ja / nein
--	------------------------------------

7 Beurteilungen und Kontrollen vor und während des Einbaus des Fugenabdichtungssystems

<p>a) Vor dem Einbau:</p> <ul style="list-style-type: none"> - Vergleich Betonfestigkeitsklasse C ($C_{30/37} \leq C \leq C_{50/60}$) und Wasser-Zementwert ($\leq 0,5$) mit den Aufzeichnungen des Bautagebuchs - Fugenbreite/Fugenabstand/Tiefe des Fugenraumes in mm: - Oberflächentemperatur/Taupunkttemperatur in °C: - Kontakt-/Haftflächen sind trocken: - Kontakt-/Haftflächen sind frei von allen Verunreinigungen: - Systemkomponenten gemäß Bescheid: - Kennzeichnung aller Komponenten gemäß Bescheid: <p>b) Während und nach dem Einbau:</p> <ul style="list-style-type: none"> - Protokolle zur Wetterlage liegen bei: - Prüfung durch Inaugenscheinnahme: (Nichtzutreffendes streichen) - Flankenhaftung: (Nichtzutreffendes streichen) 	<p>Kennwert aus Bautagebuch angeben: C/..... / w/z-Wert: Anforderung erfüllt: ja / nein / /</p> <p>...../.....</p> <p>ja / nein</p> <p>ja / nein</p> <p>ja / nein</p> <p>ja / nein</p> <p>ja / nein</p> <p>ja / nein</p>				
<ul style="list-style-type: none"> - Prüfung durch Inaugenscheinnahme: (Nichtzutreffendes streichen) - Flankenhaftung: (Nichtzutreffendes streichen) 	<table style="width: 100%; border-collapse: collapse;"> <tr> <td style="border: 1px solid black; padding: 2px; text-align: center;">Ohne Beanstandungen</td> <td style="border: 1px solid black; padding: 2px; text-align: center;">Mit Beanstandungen (siehe Bemerkungen)</td> </tr> <tr> <td style="border: 1px solid black; padding: 2px; text-align: center;">Ohne Beanstandungen</td> <td style="border: 1px solid black; padding: 2px; text-align: center;">Mit Beanstandungen (siehe Bemerkungen)</td> </tr> </table>	Ohne Beanstandungen	Mit Beanstandungen (siehe Bemerkungen)	Ohne Beanstandungen	Mit Beanstandungen (siehe Bemerkungen)
Ohne Beanstandungen	Mit Beanstandungen (siehe Bemerkungen)				
Ohne Beanstandungen	Mit Beanstandungen (siehe Bemerkungen)				

Bemerkungen:

Datum:

Unterschrift/ Stempel

SikaTank PK-25 ST, schwarz, als Bestandteil des Sika-Fugenabdichtungssystems zur Verwendung in LAU-Anlagen	Anlage 10
Bestätigung des ausführenden Betriebs –MUSTER–	