

**Allgemeine
bauaufsichtliche
Zulassung/
Allgemeine
Bauartgenehmigung**

Eine vom Bund und den Ländern gemeinsam
getragene Anstalt des öffentlichen Rechts

**Zulassungs- und Genehmigungsstelle
für Bauprodukte und Bauarten**

Datum: 16.01.2023 Geschäftszeichen: II 71-1.74.62-31/22

**Nummer:
Z-74.62-176**

Geltungsdauer
vom: **16. Januar 2023**
bis: **24. Juni 2024**

Antragsteller:
B.T. innovation GmbH
Sudenburger Wuhne 60
39116 Magdeburg

Gegenstand dieses Bescheides:

**AgrarElast als Bestandteil des Fugenabdichtungssystems der B.T. Innovation GmbH zur
Verwendung in L- und A-Anlagen von JGS-Anlagen und Biogasanlagen**

Der oben genannte Regelungsgegenstand wird hiermit allgemein bauaufsichtlich
zugelassen/genehmigt.

Dieser Bescheid umfasst 13 Seiten und sieben Anlagen.

Diese allgemeine bauaufsichtliche Zulassung/allgemeine Bauartgenehmigung ersetzt die allgemeine
bauaufsichtliche Zulassung/allgemeine Bauartgenehmigung Nr. Z-74.62-176 vom 24. Juni 2019.

DIBt

I ALLGEMEINE BESTIMMUNGEN

- 1 Mit diesem Bescheid ist die Verwendbarkeit bzw. Anwendbarkeit des Regelungsgegenstandes im Sinne der Landesbauordnungen nachgewiesen.
- 2 Dieser Bescheid ersetzt nicht die für die Durchführung von Bauvorhaben gesetzlich vorgeschriebenen Genehmigungen, Zustimmungen und Bescheinigungen.
- 3 Dieser Bescheid wird unbeschadet der Rechte Dritter, insbesondere privater Schutzrechte, erteilt.
- 4 Dem Verwender bzw. Anwender des Regelungsgegenstandes sind, unbeschadet weitergehender Regelungen in den "Besonderen Bestimmungen", Kopien dieses Bescheides zur Verfügung zu stellen. Zudem ist der Verwender bzw. Anwender des Regelungsgegenstandes darauf hinzuweisen, dass dieser Bescheid an der Verwendungs- bzw. Anwendungsstelle vorliegen muss. Auf Anforderung sind den beteiligten Behörden ebenfalls Kopien zur Verfügung zu stellen.
- 5 Dieser Bescheid darf nur vollständig vervielfältigt werden. Eine auszugsweise Veröffentlichung bedarf der Zustimmung des Deutschen Instituts für Bautechnik. Texte und Zeichnungen von Werbeschriften dürfen diesem Bescheid nicht widersprechen, Übersetzungen müssen den Hinweis "Vom Deutschen Institut für Bautechnik nicht geprüfte Übersetzung der deutschen Originalfassung" enthalten.
- 6 Dieser Bescheid wird widerruflich erteilt. Die Bestimmungen können nachträglich ergänzt und geändert werden, insbesondere, wenn neue technische Erkenntnisse dies erfordern.
- 7 Dieser Bescheid bezieht sich auf die von dem Antragsteller gemachten Angaben und vorgelegten Dokumente. Eine Änderung dieser Grundlagen wird von diesem Bescheid nicht erfasst und ist dem Deutschen Institut für Bautechnik unverzüglich offenzulegen.

II BESONDERE BESTIMMUNGEN

1 Regelungsgegenstand und Verwendungs- bzw. Anwendungsbereich

(1) Gegenstand dieses Bescheids ist der standfeste Fugendichtstoff "AgrarElast, schwarz" (nachfolgend Fugendichtstoff genannt) als Bestandteil des Fugenabdichtungssystems der B.T. Innovation GmbH (nachfolgend Fugenabdichtungssystem genannt).

Das Fugenabdichtungssystem darf in Lager- und Abfüllanlagen von JGS-Anlagen sowie von Biogasanlagen verwendet werden, in denen ausschließlich Gärsubstrate landwirtschaftlicher Herkunft nach § 2 (8) AwSV¹, außer pflanzenöhlhaltige Gärsubstrate, eingesetzt werden.

(2) Das Fugenabdichtungssystem darf in den zuvor genannten Anlagen in folgenden Bereichen verwendet werden:

- Fahrsilos (Gärsubstratlager), in denen ausschließlich Gärsubstrate gemäß Abschnitt 1 (1) gelagert werden,
- Flächen, auf denen ausschließlich Gärsubstrate gemäß Abschnitt 1 (1) sowie die daraus entstandenen Gärreste gelagert und abgefüllt werden,
- Fahrsilos, in denen Gärfutter gelagert und in denen beim Silieren entstehende Silagesickersäfte abgeleitet werden sowie
- Flächen, auf denen wassergefährdende Stoffe gemäß § 2 (13) AwSV gelagert und abgefüllt werden.

(3) Der elastisch aushärtende Fugendichtstoff des Fugenabdichtungssystems (bestehend aus Fugendichtstoff, Voranstrich, Hinterfüllmaterial) darf in Dichtkonstruktionen zur Abdichtung von Bewegungsfugen verwendet werden.

(4) Das Fugenabdichtungssystem darf zusammen mit bestimmten Dichtkonstruktionen aus unterschiedlichen Materialien (Kontaktmaterialien) in waagerechten und senkrechten Fugen verwendet werden.

(5) Der Fugendichtstoff ist mit dem jeweiligen Voranstrich (Primer) auf das vorgesehene Kontaktmaterial abgestimmt. Die Fugenflanken sind vor dem Einbringen des Fugendichtstoffs mit dem jeweils geeigneten Voranstrich (Primer) zu versehen.

(6) Das Fugenabdichtungssystem ist mit luftbereiften Fahrzeugen befahrbar.

(7) Das Fugenabdichtungssystem darf bei normalen Umgebungs-, Bauteil- und Materialtemperaturen eingebaut und bei Umgebungstemperaturen zwischen –20 °C und +70 °C genutzt werden, wobei die Temperatur der Lagersubstrate beim Kontakt mit dem Fugenabdichtungssystem 30 °C nicht überschreiten darf. Das Fugenabdichtungssystem darf während des Silierprozesses kurzzeitig Temperaturen von 40 °C ausgesetzt werden.

(8) Das Fugenabdichtungssystem darf sowohl im Inneren von Gebäuden als auch im Freien verwendet werden.

(9) Dieser Bescheid berücksichtigt auch die wasserrechtlichen Anforderungen an den Zulassungs- und Regelungsgegenstand. Gemäß § 63 Abs. 4 Nr. 2 und 3 WHG² gilt der Zulassungs- und Regelungsgegenstand damit als geeignet.

(10) Der Bescheid berücksichtigt die wasserrechtlichen Anforderungen an Anlagen zum Lagern und Abfüllen von Jauche, Gülle und Silagesickersäften (JGS-Anlagen). Der Zulassungs- und Regelungsgegenstand darf gemäß Abschnitt 2.1 der Anlage 7 der AwSV in JGS-Anlagen verwendet bzw. angewendet werden.

1	AwSV	Verordnung über Anlagen zum Umgang mit wassergefährdenden Stoffen (AwSV) vom 18. April 2017 (BGBl. I S. 905), zuletzt geändert durch Artikel 256 der Verordnung vom 19. Juni 2020 (BGBl. I S. 1328)
2	WHG	Gesetz zur Ordnung des Wasserhaushalts (Wasserhaushaltsgesetz – WHG), 31. Juli 2009 (BGBl. I S. 2585), zuletzt geändert durch Artikel 1 des Gesetzes vom 4. Januar 2023 (BGBl. I Nr. 5)

(11) Dieser Bescheid wird unbeschadet der Prüf- und Genehmigungsvorbehalte anderer Rechtsbereiche erteilt.

2 Bestimmungen für das Bauprodukt/die Bauprodukte

2.1 Eigenschaften und Zusammensetzung

2.1.1 Allgemeines

Das Fugenabdichtungssystem muss den Angaben und den technischen Kenndaten der Anlagen dieses Bescheids entsprechen. Die in diesem Bescheid nicht angegebenen Werkstoffkennwerte, Zusammensetzungen, Rezepturen, Abmessungen und Toleranzen müssen den beim Deutschen Institut für Bautechnik, bei der Zertifizierungsstelle bzw. der fremdüberwachenden Stelle hinterlegten Angaben entsprechen.

2.1.2 Eigenschaften

(1) Das Fugenabdichtungssystem muss

- im angegebenen Temperaturbereich beständig und flüssigkeitsundurchlässig gegenüber den in Absatz 1(2) genannten wassergefährdenden Stoffen sowie
- hydrolyse- und witterungsbeständig sein.
- geeignet sein, an Kontaktmaterialien gemäß Anlage 3, Tabelle 2 angeschlossen zu werden.
- bei gleichzeitiger Beanspruchung mit Lagersubstraten gemäß Absatz 1 (2) mit luftbereiften Fahrzeugen befahrbar sein.
- unter Berücksichtigung der zu erwartenden Einbaugegebenheiten bzw. Beanspruchungen geeignet sein, die in Anlage 4 dargestellten zulässigen Dehn-, Stauch- bzw. Scherverformungen in parallelfkantigen Bereichen sowie im Bereich von T- und Kreuzungspunkten aufzunehmen, ohne flüssigkeitsdurchlässig zu werden und
- hinsichtlich des Brandverhaltens die Anforderungen der Klasse E nach DIN EN 13501-1³ erfüllen.

(2) Die Eigenschaften nach Absatz (1) wurden dem DIBt gegenüber nachgewiesen.

2.1.3 Zusammensetzung

(1) Das Fugenabdichtungssystem besteht aus:

- **Fugendichtstoff**
"AgrarElast": einkomponentig auf MS-Polymer-Basis
- **Voranstrich**
"Primer B(eton)" einkomponentig auf Polyacrylat-Basis
"Primer A(sphalt)" zweikomponentig (Komponente A und B) auf Epoxidharz-Basis
"Primer S(tahl)" besteht aus einer Komponente auf Silanbasis
- **Hinterfüllmaterial**

Es ist geschlossenzelliges und mit dem Fugendichtstoff verträgliches Hinterfüllmaterial gemäß den Festlegungen des Antragstellers zu verwenden.

(2) Nähere Angaben zu den einzelnen Komponenten des Fugenabdichtungssystems (Mischungsverhältnis, Ablüftezeit etc.) enthält Anlage 1.

³ DIN EN 13501-1:2010-01 Klassifizierung von Bauprodukten und Bauarten zu ihrem Brandverhalten – Teil 1: Klassifizierung mit den Ergebnissen aus den Prüfungen zum Brandverhalten von Bauprodukten; Deutsche Fassung EN 13501-1:2010

2.2 Herstellung, Verpackung, Transport, Lagerung und Kennzeichnung

2.2.1 Herstellung

Die Herstellung des Fugendichtstoffs und der Voranstriche hat nach den im Deutschen Institut für Bautechnik hinterlegten Angaben im Werk 11 der B.T. Innovation GmbH zu erfolgen. Änderungen der Rezeptur und der Herstellverfahren bedürfen der vorherigen Zustimmung durch das Deutsche Institut für Bautechnik.

2.2.2 Verpackung, Transport, Lagerung

(1) Verpackung, Transport und Lagerung der einzelnen Komponenten des Fugenabdichtungssystems müssen so erfolgen, dass die Gebrauchstauglichkeit nicht beeinträchtigt wird. Insbesondere sind der Fugendichtstoff und alle Komponenten des jeweiligen Voranstrichs in geschlossenen Originalgebinden vor Feuchtigkeit geschützt im in Anlage 1 angegebenen Temperaturbereich zu lagern. Die auf den Gebinden angegebene maximale Lagerzeit ist zu beachten.

(2) Die auf den Liefergefäßen vermerkten Angaben zu Anforderungen aus anderen Rechtsbereichen (z. B. Gefahrstoff- bzw. Transportrecht) sind zu beachten.

(3) Die Komponenten des Fugenabdichtungssystems sind nicht der direkten Sonneneinstrahlung auszusetzen. Sie sind so zu lagern, dass die Stofftemperatur zum Zeitpunkt der Verarbeitung größer +5 °C und kleiner +35 °C ist.

2.2.3 Kennzeichnung

(1) Die Komponenten des Fugenabdichtungssystems müssen vor dem Einbau einwandfrei identifizierbar sein.

(2) Liefergefäße, Verpackungen, Lieferschein oder Schilder/Aufkleber sind im Herstellwerk gemäß Abschnitt 2.2.1 vom Hersteller mit nachstehenden Angaben zu kennzeichnen:

- vollständige Bezeichnung der Einzelkomponenten (gemäß Abschnitt 2.1.3):
Komponente für 'AgrarElast der B.T. Innovation GmbH zur Verwendung in L- und A-Anlagen von JGS-Anlagen und Biogasanlagen' nach Bescheid Nr. Z-74.62-176,
- Name und Werkzeichen des Herstellers,
- unverschlüsselte Mindesthaltbarkeit und
- Chargen-Nr.

(3) Zusätzlich ist jedes Liefergefäß mit dem Übereinstimmungszeichen (Ü-Zeichen) gemäß den Übereinstimmungszeichen-Verordnungen der Länder zu kennzeichnen. Die Kennzeichnung mit dem Ü-Zeichen darf nur erfolgen, wenn die Voraussetzungen nach Abschnitt 2.3 erfüllt sind.

(4) Alle für den Einbau wichtigen Angaben müssen deutlich und verständlich auf der Verpackung und/oder auf einem Beipackzettel, vorzugsweise mit Darstellungen, angegeben sein.

2.3 Übereinstimmungsbestätigung

2.3.1 Allgemeines

(1) Die Bestätigung der Übereinstimmung des Bauprodukts (Fugendichtstoff und Voranstriche) mit den Bestimmungen der vom Bescheid erfassten allgemeinen bauaufsichtlichen Zulassung muss für das Herstellwerk mit einer Übereinstimmungserklärung des Herstellers auf der Grundlage einer werkseigenen Produktionskontrolle und einer regelmäßigen Fremdüberwachung einschließlich einer Erstprüfung des Bauprodukts nach Maßgabe der folgenden Bestimmungen erfolgen.

(2) Für die Erteilung des Übereinstimmungszertifikats und die Fremdüberwachung einschließlich der dabei durchzuführenden Produktprüfungen hat der Hersteller der einzelnen Komponenten des Bauprodukts eine hierfür anerkannte Überwachungs- bzw. Zertifizierungsstelle einzuschalten.

(3) Die Übereinstimmungserklärung hat der Hersteller durch Kennzeichnung der Bauprodukte mit dem Übereinstimmungszeichen (Ü-Zeichen) unter Hinweis auf den Verwendungszweck abzugeben.

(4) Dem Deutschen Institut für Bautechnik ist von der Zertifizierungsstelle eine Kopie des von ihr erteilten Übereinstimmungszertifikats sowie eine Kopie des Erstprüfberichts (gemäß Abschnitt 2.3.3) zur Kenntnis zu geben.

2.3.2 Werkseigene Produktionskontrolle

(1) Im Herstellwerk ist eine werkseigene Produktionskontrolle einzurichten und durchzuführen. Unter werkseigener Produktionskontrolle wird die vom Hersteller vorzunehmende kontinuierliche Überwachung der Produktion verstanden, mit der dieser sicherstellt, dass die von ihm hergestellten Bauprodukte den Bestimmungen dieser vom Bescheid erfassten allgemeinen bauaufsichtlichen Zulassung entsprechen.

(2) Die werkseigene Produktionskontrolle für die einzelnen Komponenten des Bauprodukts soll im Herstellwerk mindestens die in Anlage 2 aufgeführten Maßnahmen einschließen und ist gemäß dem hinterlegten Prüfplan durchzuführen.

(3) Die Ergebnisse der werkseigenen Produktionskontrolle sind aufzuzeichnen und auszuwerten. Die Aufzeichnungen müssen mindestens folgende Angaben enthalten:

- Bezeichnung des Bauprodukts bzw. des Ausgangsmaterials und der Bestandteile,
- Art der Kontrolle oder Prüfung,
- Datum der Herstellung und der Prüfung des Bauprodukts bzw. des Ausgangsmaterials oder der Bestandteile,
- Ergebnis der Kontrolle und Prüfungen sowie Vergleich mit den Anforderungen gemäß Anlage 2 sowie
- Unterschrift des für die werkseigene Produktionskontrolle Verantwortlichen.

(4) Die Aufzeichnungen sind mindestens fünf Jahre aufzubewahren und der für die Fremdüberwachung eingeschalteten Überwachungsstelle vorzulegen. Sie sind dem Deutschen Institut für Bautechnik und der zuständigen obersten Bauaufsichtsbehörde auf Verlangen vorzulegen.

(5) Bei ungenügendem Prüfergebnis sind vom Hersteller unverzüglich die erforderlichen Maßnahmen zur Abstellung des Mangels zu treffen. Einzelne Komponenten des Bauprodukts, die den Anforderungen nicht entsprechen, sind so zu handhaben, dass Verwechslungen mit übereinstimmenden ausgeschlossen werden. Nach Abstellung des Mangels ist – soweit technisch möglich und zum Nachweis der Mängelbeseitigung erforderlich – die betreffende Prüfung unverzüglich zu wiederholen.

2.3.3 Fremdüberwachung

(1) Im Herstellwerk ist die werkseigene Produktionskontrolle durch eine Fremdüberwachung regelmäßig zu überprüfen, mindestens jedoch zweimal jährlich.

(2) Die Fremdüberwachung ist gemäß Anlage 2 auf Grundlage des hinterlegten Prüfplans durchzuführen. Im Rahmen der Fremdüberwachung ist die Identität nach Anlage 2 dabei im Vergleich zu den Angaben nach Anlage 3 mit den ermittelten Werten festzustellen. Die Probenahme und Prüfungen obliegen jeweils der anerkannten Überwachungsstelle.

(3) Im Rahmen der Fremdüberwachung ist eine Erstprüfung der einzelnen Komponenten des Bauprodukts mit folgendem Prüfumfang durchzuführen:

- Identität der Materialien,
- Verarbeitungszeit,
- Verarbeitungseigenschaften,
- Klebfreiheit,
- Zugspannungswerte E 50 bei +23 °C und –20 °C sowie

– Zugspannungswerte E 50 bei +23 °C nach Lagerung in einer vom DIBt festgelegten Prüfflüssigkeit (siehe Anlage 2) gemäß hinterlegtem Prüfplan.

(4) Die Ergebnisse der Zertifizierung und Fremdüberwachung sind aufzuzeichnen und auszuwerten. Die Aufzeichnungen müssen mindestens folgende Angaben enthalten:

- Bezeichnung des Bauprodukts bzw. des Ausgangsmaterials und der Bestandteile sowie deren Chargennummern,
- Art der Kontrolle oder Prüfung,
- Datum der Herstellung und der Prüfung des Bauprodukts bzw. des Ausgangsmaterials oder der Bestandteile,
- Ergebnis der Kontrolle und Prüfungen sowie Vergleich mit den Anforderungen gemäß Anlage 3 sowie
- Unterschrift des für die Fremdüberwachung Verantwortlichen.

(5) Die Ergebnisse der Zertifizierung und Fremdüberwachung sind mindestens fünf Jahre aufzubewahren. Sie sind von der Zertifizierungsstelle bzw. der Überwachungsstelle dem Deutschen Institut für Bautechnik und der zuständigen obersten Bauaufsichtsbehörde auf Verlangen vorzulegen.

3 Bestimmungen für Planung, Bemessung und Ausführung

3.1 Planung und Bemessung

(1) Die Planung des Fugenabdichtungssystems darf nur von fachkundigen Planern vorgenommen werden.

(2) Die Fugen sind so zu planen, dass sie während der späteren Nutzung kontrolliert werden können.

(3) Für den sachgemäßen Einbau des Fugenabdichtungssystems erstellt der Antragsteller eine Einbau- und Verarbeitungsanleitung.

(4) Unter Berücksichtigung der wasserrechtlichen Vorschriften und den zu erwartenden chemischen und mechanischen Beanspruchungen sind für das jeweilige Objekt prüfbare Berechnungen und Konstruktionsunterlagen (z. B. Fugenpläne) durch einen fachkundigen Planer anzufertigen. Bewegungsfugen sind unter Berücksichtigung der zulässigen Kontaktmaterialien (Dichtflächenmaterialien) gemäß Anlage 3, Tabelle 2 so anzuordnen, dass die zulässigen Dehn-, Stauch- und Scherwege des Fugenabdichtungssystems gemäß Anlage 4 eingehalten werden.

(5) Bei Planung und Bemessung ist das Folgende zu beachten:

- Fugenabdichtungssysteme in Dichtkonstruktionen sind so anzuordnen, dass diese nur im Rahmen der in Abschnitt 1 angegebenen Beanspruchung beaufschlagt werden können bzw. ein Ansammeln eines Gemischs aus Schmutz und wassergefährdenden Flüssigkeiten auf dem Fugenabdichtungssystem vermieden wird.
- Vom Planer ist in den Konstruktionsunterlagen das Mindestalter des Betons vor der Verfüugung, unter Berücksichtigung der zu verfüugenden Dichtkonstruktion und der besonderen Gegebenheiten des jeweiligen Objektes, anzugeben.
- Die anschließende Dichtkonstruktion ist so zu bemessen, dass die zulässigen Bewegungen gemäß Anlage 4 (z. B. infolge Temperatur, Restschwinden bzw. -kriechen) eingehalten werden.
- Das Fugenabdichtungssystem darf bei Umgebungstemperaturen zwischen –20 °C und +70 °C genutzt werden, wobei die Temperatur der Lagersubstrate beim Kontakt mit dem Fugenabdichtungssystem 30 °C nicht überschreiten darf. Das Fugenabdichtungssystem darf während des Silierprozesses kurzzeitig Temperaturen von 40 °C ausgesetzt werden.

- Die zusätzlichen herausgegebenen Anweisungen und technischen Hinweise des Antragstellers über die Beschaffenheit der Fugenflanken sowie anschließender Bauteile sind zu beachten.

3.2 Bestimmungen für die Ausführung

3.2.1 Allgemeines

- (1) Der ausführende Betrieb (gemäß Vorschriften der AwSV), einschließlich seiner Fachkräfte, muss vom Antragsteller für die in diesem Bescheid genannten Tätigkeiten geschult und autorisiert sein.
- (2) Bei der Verwendung des Abdichtungssystems in JGS-Anlagen wird auf Anlage 7, Abschnitt 2.4 der AwSV verwiesen, wonach der ausführende Betrieb für diese Tätigkeiten Fachbetrieb gemäß § 62 AwSV sein muss, es sei denn, die Tätigkeiten sind gemäß AwSV von der Fachbetriebspflicht ausgenommen.
- (3) Das Fugenabdichtungssystem ist gemäß den Bestimmungen dieses Bescheids, nach den Konstruktionszeichnungen (Abschnitt 3.1 (4)) und der Einbau- und Verarbeitungsanweisung des Antragstellers einzubauen. Die in der Einbau- und Verarbeitungsanweisung festgelegten Verarbeitungs- und Nachbehandlungshinweise sind einzuhalten.
- (4) Die einzelnen Komponenten des Fugenabdichtungssystems müssen den Angaben der Anlagen entsprechen.
- (5) Die Komponenten des Fugenabdichtungssystems dürfen nicht ausgetauscht werden.
- (6) Die zulässige Fugenbreite gemäß Anlage 1, Tabelle 1 ist einzuhalten.
- (7) Vor dem Einbau des Fugenabdichtungssystems ist die Eignung der Fugenflanken sowie der anschließenden Bauteile festzustellen.
 - Bei Beton-Dichtkonstruktionen muss der Beton der Kontaktflächen das vom Planer festgelegte Mindestalter vor dem Verfugen (siehe Abschnitt 3.1 (5)) erreicht haben.
 - Es ist sicherzustellen, dass die Asphalt-Dichtschicht bzw. -Dichtkonstruktion und die vorbereitete Fugenkammer den Anforderungen dieses Bescheids entsprechen.
 - Die Fugen in Asphalt-Dichtschichten bzw. -Dichtkonstruktionen sind zu schneiden; sie dürfen nicht abgestellt werden.
 - Die Fugenflanken müssen trocken sein und dürfen keine Verunreinigungen aufweisen.
 - Ansammlungen von Niederschlagswasser hinter bereits ausgeführten Abdichtungen sind zu verhindern.
 - An der jeweiligen Fugenflanke ist der Voranstrich gleichmäßig aufzubringen (siehe auch Anlage 5 und Anlage 6). Der Voranstrich ist gemäß den Bestimmungen der Einbau- und Verarbeitungsanweisung des Antragstellers aufzutragen.
- (8) Der Antragsteller hat das Hinterfüllmaterial nach den folgenden Kriterien auszuwählen und in der Einbau- und Verarbeitungsanweisung anzugeben:
 - Es ist ein Hinterfüllmaterial zu wählen, das eine Haftung des Fugendichtstoffs zum Fugenrund verhindert. Das Hinterfüllmaterial ist zur Einhaltung der Maße für die Fugentiefe genügend fest und mit gleicher Höhe "d" (Anlage 5 und Anlage 6) einzubauen.
 - Das Hinterfüllmaterial muss so eingebaut sein, dass ein ellipsenförmiger Flächenquerschnitt (siehe Anlage 5 und Anlage 6) entsteht. Es muss mit dem Fugendichtstoff verträglich sein.
 - Das Hinterfüllmaterial darf die Formänderung des Fugendichtstoffs nicht unzulässig behindern und keine Stoffe enthalten, die das Haften des Fugendichtstoffs an den Fugenflanken beeinträchtigen können.
 - Das Hinterfüllmaterial darf keine Verfärbungen oder Blasen hervorrufen.
 - Das Hinterfüllmaterial muss im eingebauten Zustand einen ausreichenden Widerstand beim Einbringen des Fugendichtstoffs leisten.

3.2.2 Einbau

- (1) Bei Temperaturen an der Bauteiloberfläche unter +5 °C und über +35 °C darf nicht verfugt werden. Die Stofftemperatur des Fugendichtstoffs muss zum Zeitpunkt der Verarbeitung zwischen +5 °C und +35 °C liegen.
- (2) Der Fugendichtstoff darf nicht auf Kondenswasserschichten eingebracht werden. Die Oberflächentemperatur der Bauteile im Fugenbereich muss während des Einbauens des Fugendichtstoffs mindestens 3 K über der Taupunkttemperatur liegen.
- (3) Der Fugendichtstoff bzw. der jeweilige Voranstrich ist gemäß der Einbau- und Verarbeitungsanweisung des Antragstellers zu mischen und einzubringen.
- (4) Die in Anlage 1 angegebene Zeitspanne zwischen Auftragen des Voranstrichs und Einbringen des Fugendichtstoffs (Ablüftezeit) ist einzuhalten.
- (5) Der Fugendichtstoff ist gleichmäßig und möglichst blasenfrei einzubringen.
- (6) Die Freigabe für mechanische und chemische Beanspruchungen der Dichtkonstruktion darf erst nach der in Anlage 1 angegebenen Frist nach dem vollständigen Einbringen des Fugenabdichtungssystems erfolgen.

3.2.3 Kontrolle der Ausführung

- (1) Vor, während bzw. nach Einbau des Fugenabdichtungssystems sind nachstehende Kontrollen durchzuführen.
- (2) Vor dem Einbau:
 - Vor dem Einbringen des Fugenabdichtungssystems ist durch den ausführenden Betrieb gemäß Abschnitt 3.2.1 (1) sicherzustellen, dass die Betonfestigkeitsklasse der Betondichtkonstruktion den Anforderungen der jeweils maßgebenden allgemeinen bauaufsichtlichen Zulassung/allgemeinen Bauartgenehmigung der Dichtkonstruktion, der DIN 11622-2⁴ oder DIN 11622-5⁵ entspricht, beispielsweise durch Kontrolle dieser Kennwerte in den Überwachungsaufzeichnungen gemäß DIN EN 13670⁶ in Verbindung mit DIN 1045-3⁷, z. B. Bautagebuch.
 - Kontrolle der Fugenbreite, des Fugenabstands und der Tiefe des Fugenraums gemäß Anlage 5 und Anlage 6, der Konstruktionsunterlagen, z. B. Fugenplan (siehe Abschnitt 3.1), bzw. der Einbau- und Verarbeitungsanweisung des Antragstellers.
 - Kontrolle des Zustands der Kontaktflächen (Haftflächen). Verschmutzungen sind gründlich vor dem Einbau zu entfernen.
 - Ermittlung der Oberflächentemperatur und Vergleich (3 K über Taupunkttemperatur) gemäß Abschnitt 3.2.2.
- (3) Nach dem Einbau:
 - Das eingebaute Fugenabdichtungssystem ist im ausgehärteten Zustand in voller Länge auf Flankenhaftung zu untersuchen. Diese Prüfung kann mit einer der nachstehenden Methoden durchgeführt werden:
 - Kugelstab-PrüfungHierbei wird ein am Ende halbkugelförmig abgerundeter Stab von halber Fugenbreite ca. 2 mm tief in die Fuge eingedrückt.

4	DIN 11622-2:2015-09	Gärfuttersilos, Güllebehälter, Behälter in Biogasanlagen, Fahrsilos – Teil 2: Gärfuttersilos, Güllebehälter und Behälter in Biogasanlagen aus Beton
5	DIN 11622-5:2015-09	Gärfuttersilos, Güllebehälter, Behälter in Biogasanlagen, Fahrsilos – Teil 5: Fahrsilos
6	DIN EN 13670:2011-03	Ausführung von Tragwerken aus Beton
7	DIN 1045-3:2012-03	Tragwerke aus Beton, Stahlbeton und Spannbeton – Teil 3: Bauausführung – Anwendungsregeln zu DIN EN 13670, sowie DIN 1045-3 Berichtigung 1:2013-07

- Rollen-Prüfung

Durch Verwendung einer kreisrunden Metallscheibe von rund 100 mm Durchmesser, deren Dicke halb so groß ist wie die Fugenbreite und deren Umfangsfläche halbkreisförmig gerundet ist, wird der Eindruckversuch kontinuierlich durchgeführt. Dazu wird die Scheibe mit einer Achse versehen und in eine Vorrichtung eingebaut, die ausreichend beschwert (ca. 2 mm tief eingedrückt) wird. Das so vorbereitete Gerät wird langsam über das eingebaute Fugenabdichtungssystem gezogen.

(4) Während der Herstellung des Fugenabdichtungssystems sind Aufzeichnungen über den Einbau (siehe zum Beispiel Anlage 7) vom Bauleiter oder seinem Vertreter zu führen. Die Aufzeichnungen müssen während der Bauzeit auf der Baustelle bereitliegen und sind dem mit der Bauüberwachung Beauftragten auf Verlangen vorzulegen.

3.2.4 Übereinstimmungsnachweis für die Bauart

(1) Die Bestätigung der Übereinstimmung der Bauart (eingebautes Fugenabdichtungssystem) mit den Bestimmungen dieses Bescheids muss vom ausführenden Betrieb nach Abschnitt 3.2.1 (1) mit einer Übereinstimmungserklärung und folgenden zusätzlichen Kontrollen erfolgen:

- Kontrolle auf Vollständigkeit und Richtigkeit der vorgesehenen Systemkomponenten für die fachgerechte Ausführung der Bauart sowie deren Kennzeichnung mit dem Übereinstimmungszeichen und
- Kontrollen der Ausführung nach Abschnitt 3.2.3.

(2) Die Ergebnisse der Kontrollen sind aufzuzeichnen und auszuwerten. Die Aufzeichnungen müssen mindestens folgende Angaben enthalten:

- Fugenabdichtungssystem: "AgrarElast- Fugenabdichtungssystem der B.T. Innovation GmbH zur Verwendung in L- und A-Anlagen von JGS-Anlagen und Biogasanlagen"
- Bescheidnummer: Z-74.62-176
- Antragsteller: *Name, Adresse*
- Ausführung am: *Datum*
- Ausführung von: *vollständige Firmenbezeichnung*
- Hinweis: Wiederherstellung der Flüssigkeitsundurchlässigkeit nur nach allgemeiner bauaufsichtlicher Zulassung/allgemeiner Bauartgenehmigung Nr. Z-74.62-176 und den entsprechenden Angaben des Antragstellers
- Art der Kontrolle oder Prüfung (siehe Abschnitt 3.2.3)
- Datum der Kontrolle oder Prüfung
- Ergebnis der Kontrolle und Prüfungen sowie Vergleich mit den Anforderungen
- Unterschrift des für die Ausführungskontrolle Verantwortlichen

(3) Die Aufzeichnungen sind dem Betreiber zur Aufnahme in die Bauakten auszuhändigen und dem Deutschen Institut für Bautechnik, der zuständigen obersten Bauaufsichtsbehörde und dem Sachverständigen (gemäß Vorschriften der AwSV) auf Verlangen vorzulegen.

4 Bestimmungen für Nutzung, Unterhalt und Wartung

4.1 Allgemeines

(1) Auf die Notwendigkeit der ständigen Überwachung der Dichtheit sowie der Funktionsfähigkeit der JGS-Anlage gemäß AwSV, Anlage 7, Abschnitt 6.2 durch den Betreiber einer JGS-Anlage wird verwiesen. Hierfür gelten die unter Abschnitt 4.2 aufgeführten Kriterien in Verbindung mit Abschnitt 4.3.

(2) Es wird darauf verwiesen, dass der Betreiber einer JGS-Anlage verpflichtet ist, mit dem Instandhalten, Instandsetzen und Reinigen des Abdichtungssystems nur solche Betriebe zu beauftragen, die für diese Tätigkeiten Fachbetrieb im Sinne von AwSV, Anlage 7, Abschnitt 2.4 sind.

(3) Es wird ebenso darauf verwiesen, dass der Betreiber einer JGS-Anlage verpflichtet ist, eine Prüfung vor Inbetriebnahme durch Sachverständige nach Wasserrecht zu veranlassen (siehe AwSV, Anlage 7, Abschnitt 6.4.).

(4) Vom Betreiber sind in der Betriebsanweisung der jeweiligen Biogas-LA-Anlagen, die Kontrollintervalle in Abhängigkeit von der nach diesem Bescheid zulässigen Beanspruchungsdauer zu organisieren. Die Ergebnisse der regelmäßigen Kontrollen und alle von dieser Betriebsanweisung abweichenden Ereignisse sind zu dokumentieren. Diese Aufzeichnungen sind dem Sachverständigen (gemäß Vorschriften der AwSV) auf Verlangen vorzulegen.

(5) Vom Betreiber sind in der Betriebsanweisung der jeweiligen Lager- und Abfüllanlage von JGS-Anlagen bzw. Biogasanlagen für die Fahrtilos, Flächen zum Lagern sowie Abfüllen, die Kontrollintervalle so zu organisieren, dass der Fugendichtstoff mindestens einmal jährlich visuell kontrolliert werden kann. Bei der visuellen Kontrolle sind u. a. die Oberfläche des Fugendichtstoffs auf Veränderungen, wie Rissbildungen, Aufweichungen usw., die Flankenhaftung des Fugendichtstoffs an der anschließenden Dichtkonstruktion sowie die Fugengeometrie entsprechend Anlage 1, Anlage 5 und Anlage 6 zu prüfen. Werden hier Mängel festgestellt, so ist durch eine sachkundige Person festzustellen (z. B. durch Betrieb gemäß Abschnitt 3.2.1 (1)), ob das Fugenabdichtungssystem noch flüssigkeitsundurchlässig ist.

(6) Wird vom Betreiber bei diesen Kontrollen festgestellt, dass die anschließende Betondichtkonstruktion mehr als 5 mm abgetragen wurde (Fase ist im Bereich der Fuge nicht mehr sichtbar (siehe Anlage 5)), so ist durch eine sachkundige Person prüfen zu lassen, ob die Dichtkonstruktion an dieser Stelle noch flüssigkeitsundurchlässig ist. Bei negativem Ergebnis ist die Flüssigkeitsundurchlässigkeit durch geeignete Maßnahmen wiederherzustellen, z. B. Reprofilierung der Fugenflanke mit einem Betonersatzsystem, das über eine allgemeine bauaufsichtliche Zulassung/allgemeine Bauartgenehmigung für die Verwendung in Lager- und Abfüllanlagen von JGS-Anlagen bzw. Biogasanlagen verfügt, und Einbau des Fugendichtstoffs gemäß diesem Bescheid.

(7) Die Ergebnisse der regelmäßigen Kontrollen und alle von der Betriebsanweisung abweichenden Ereignisse sind zu dokumentieren. Diese Aufzeichnungen sind dem Sachverständigen (gemäß Vorschriften der AwSV) auf Verlangen vorzulegen.

(8) Das Fugenabdichtungssystem darf unter bestimmten Voraussetzungen nur mit luftbereiften Fahrzeugen (siehe auch Anlage 1, Tabelle 1) befahren werden.

(9) Bei der Wiederherstellung der Flüssigkeitsundurchlässigkeit des Fugenabdichtungssystems in bestehenden LA-Anlagen nach Abschnitt 4.4 hat der Betreiber gemäß den Vorschriften der AwSV

- die Bauzustandsbegutachtung und das darauf abgestimmte Instandsetzungskonzept bei einem fachkundigen Planer und
- die Überprüfung des ordnungsgemäßen Zustands des wiederhergestellten Bereichs zu veranlassen. Dem Sachverständigen (gemäß Vorschriften der AwSV) ist die Möglichkeit der Kenntnisnahme der Bauzustandsbegutachtung und des Instandsetzungskonzepts einzuräumen.

(10) Es wird darauf verwiesen, dass der Betreiber einer JGS-Anlage verpflichtet ist,

- mit dem Instandhalten, Instandsetzen und Reinigen des Abdichtungssystems nur solche Betriebe zu beauftragen, die für diese Tätigkeiten Fachbetrieb im Sinne von AwSV, Anlage 7, Abschnitt 2.4 sind und
- eine Prüfung vor Inbetriebnahme durch Sachverständige nach Wasserrecht zu veranlassen, siehe AwSV, Anlage 7, Abschnitt 6.4.

4.2 Prüfungen durch Sachverständige gemäß Vorschriften der AwSV

(1) Prüfung vor Inbetriebnahme

- Der Sachverständige ist über den Fortgang der Arbeiten laufend zu informieren. Ihm ist die Möglichkeit zu geben, an den Kontrollen vor und nach dem Einbau des Fugenabdichtungssystems nach Abschnitt 3.2.3 teilzunehmen und die Ergebnisse der Kontrollen zu beurteilen.
- Die abschließende Prüfung der Beschaffenheit der Oberfläche des Fugenabdichtungssystems erfolgt durch Inaugenscheinnahme der Oberfläche sämtlicher Fugen der jeweiligen Dichtkonstruktion.
- Der Sachverständige prüft die in der Betriebsanweisung des Betreibers festgelegten Kontrollintervalle (nach Abschnitt 4.1).

(2) Wiederkehrende Prüfungen bei Verwendung in L- und A-Anlagen von Biogasanlagen

- Die Untersuchung der Beschaffenheit des Fugenabdichtungssystems geschieht durch Sichtprüfung der Fugenabdichtung in allen Bereichen der jeweiligen Dichtkonstruktion. Dabei sind im Besonderen die Bestimmungen des Abschnittes 4.1 (5) zu beachten.
- Zusätzlich ist die Untersuchung auf Flüssigkeitsundurchlässigkeit durch stichprobenartige Prüfung des Fugenabdichtungssystems auf Flankenhaftung durchzuführen.
- Anhand der Dokumentation über die regelmäßigen Kontrollen und aller von der Betriebsanweisung abweichenden Ereignisse ist zu kontrollieren, ob
 - die Kontroll- und Reinigungsintervalle vom Betreiber eingehalten wurden,
 - es zu keinen von der Betriebsanweisung abweichenden Ereignissen gekommen ist und
 - kein längerer Kontakt mit den wassergefährdenden Flüssigkeiten im Laufe der Nutzung stattgefunden hat.

Der Vergleich ist dabei zu den nach diesem Bescheid zulässigen Beanspruchungen vorzunehmen.

- Ergeben sich Zweifel an der Flüssigkeitsundurchlässigkeit des Fugenabdichtungssystems (z. B. aufgrund von Aufweichungen der Oberfläche des Fugendichtstoffs) sind weitere Untersuchungen erforderlich. Hierzu müssen ggf. Proben (Bohrkerne) aus dem betroffenen Bereich entnommen werden. Auf die Entnahme von Proben aus dem unter dem Fugenabdichtungssystem liegenden Boden kann verzichtet werden, wenn nachweislich keine vollständige Durchdringung des Fugenabdichtungssystems durch wassergefährdende Flüssigkeiten erfolgte.

4.3 Mängelbeseitigung

(1) Nach den Vorschriften der AwSV sind Mängel zu beheben, die bei den Kontrollen und Prüfungen festgestellt wurden. Mit der Schadensbeseitigung ist ein Betrieb nach Abschnitt 3.2.1 (1) zu beauftragen, der die in diesem Bescheid genannten Materialien entsprechend den Angaben der Verarbeitungsanleitung des Antragstellers verwenden darf und die Anforderungen des Abschnitts 3.2.1 erfüllt.

(2) Die Flüssigkeitsundurchlässigkeit beschädigter Bereiche ist gemäß Abschnitt 4.4 wiederherzustellen und gemäß Abschnitt 4.2 vor der Inbetriebnahme zu prüfen.

4.4 Wiederherstellung der Flüssigkeitsundurchlässigkeit in bestehenden Anlagen

(1) Der Fugendichtstoff und der jeweilige Voranstrich (Primer) dürfen zur Wiederherstellung der Flüssigkeitsundurchlässigkeit von Fugenabdichtungssystemen aus dem Fugendichtstoff dieses Bescheids in bestehenden JGS-Anlagen bzw. Biogasanlagen in den in Abschnitt 1 (2) aufgeführten Bereichen eingesetzt werden.

(2) Die Wiederherstellung der Flüssigkeitsundurchlässigkeit ist auf Grundlage einer Bauzustandsbegutachtung und dem darauf abgestimmten Instandsetzungskonzept unter Berücksichtigung dieses Bescheids für das jeweilige Vorhaben fachkundig zu planen und auszuführen. Dabei sind die Wechselwirkungen zwischen der Dichtkonstruktion und dem Fugenabdichtungssystem zu berücksichtigen.

(3) Die Wiederherstellung der Flüssigkeitsundurchlässigkeit im Fugenbereich der angeschlossenen Dichtkonstruktion (Kontaktmaterial) ist auf Grundlage des Verwendbarkeitsnachweises der jeweiligen Dichtkonstruktion durchzuführen.

(4) Vor der Wiederherstellung der Flüssigkeitsundurchlässigkeit ist sicher zu stellen, dass die in der Bauzustandsbegutachtung ermittelten Schädigungen der Dichtkonstruktion und deren Ursachen beseitigt wurden.

(5) Es gelten für die Wiederherstellung der Flüssigkeitsundurchlässigkeit des Fugenabdichtungssystems die Bestimmungen dieses Bescheids und die zusätzlichen Bestimmungen des Antragstellers.

(6) Mit Arbeiten zur Wiederherstellung der Flüssigkeitsundurchlässigkeit sind nur Betriebe nach Abschnitt 3.2.1 (1) zu beauftragen.

(7) Bei wesentlichen Maßnahmen zur Wiederherstellung der Flüssigkeitsundurchlässigkeit ist vom Betreiber, bevor die Anlage wieder in Betrieb genommen wird, die Überprüfung des ordnungsgemäßen Zustands des wiederhergestellten Bereichs gemäß den Vorschriften der AwSV zu veranlassen.

Dr.-Ing. Ullrich Kluge
Referatsleiter

Beglaubigt
Dr.-Ing. Westphal-Kay

Tabelle 1: Abmessungen der Fugenausbildung ^{1,2}

– befahrbar mit luftbereiften Fahrzeugen –		
b	d	d _H
mm		
20	20	30

– begehbar durch Fußgänger –		
b	d	d _H
mm		
20	20	30
Zwischenwerte sind linear zu interpolieren.		
40	40	60

¹ Vergleiche Anlage 5 und Anlage 6

² Für die Verwendung mit den Kontaktmaterialien gemäß Anlage 3, Tabelle 2.

Tabelle 2: Charakteristische Materialkennwerte für den Einbau

Ifd. Nr.	Merkmal	Einheit	Kennwerte für das Fugenabdichtungssystem zur Verwendung gegenüber unlegiertem Stahl		
			Beton	Asphalt	unlegierter Stahl
1	Kontaktmaterial nach Anlage 3	---	Beton	Asphalt	unlegierter Stahl
2	Voranstrich		Primer B(eton)	Primer A(sphal)	Primer S(tahl)
3	Ablüftezeit (bei 23 °C) des Voranstrichs (witterungsabhängig) mindestens:	---	15 Minuten	30 Minuten	10 Minuten
4	max. Lagerzeit¹ Dichtstoff (bei 5 °C bis 25 °C): Voranstrich: bei einer Lagertemperatur von	Monate	9		
			6	12	18
		°C	5 bis 30	5 bis 30	5 bis 35
5	Mischungsverhältnis Dichtstoff: Voranstrich:	Gew.- Teile	1-komponentig		
			1-komponentig	100 : 16	1-komponentig
6	Verarbeitungszeit² (Topfzeit)	Minuten	20		
7	Durchhärtungszeit bis zur vollen chemischen und mechanischen Beanspruchbarkeit ²	---	3 mm je 24 Stunden (witterungsabhängig)		
8	Wartezeit bis zur Befahrbarkeit ²	Stunden	24 (witterungsabhängig)		
9	Farbton Dichtstoff: Voranstrich (Primer) ¹ :	-	schwarz		
			transparent	hellgelb	hellgelb
10	Hinterfüllmaterial Baustoffklasse nach DIN 4201-1	-	gemäß Bescheid und den zusätzlichen Festlegungen des Antragstellers		
			mindestens Baustoffklasse B2		
11	Oberflächentemperatur der Flächenabdichtungssysteme im Fugenbereich während des Einbaus	--	≥ 5 °C und ≤ 35 °C, ≥ 3 K über der Taupunkttemperatur		
12	Baustoffklasse des Fugendichtstoffs zusammen mit dem Voranstrich: Klasse E nach DIN EN 13501-1				

¹ im Originalgebinde

² Herstellerangabe

AgrarElast als Bestandteil des Fugenabdichtungssystems der B.T. Innovation GmbH zur Verwendung in L- und A-Anlagen von JGS-Anlagen und Biogasanlagen

Abmessungen der Fugenausbildung
Charakteristische Materialkennwerte für den Einbau

Anlage 1

Ifd. Nr.	Kennwert	Prüfgrundlage	Überwachungsgegenstand	Häufigkeit der		Überwachungswerte
				werkseigenen Produktionskontrolle	Fremdüberwachung ²	
1	IR-Spektrum ¹	DIN EN 1767	Voranstrich sowie am ausgehärteten Fugendichtstoff	---	2 x jährlich	zum Bescheid hinterlegte Kurven
2	TGA	DIN EN ISO 11358	ausgehärteter Fugendichtstoff		1 x in 5 Jahren	
3	Dichte (bei 23 °C) ¹	DIN EN ISO 2811-1	Voranstriche und Fugendichtstoff	min. 1 x je Fertigungscharge	2 x jährlich	Anlage 1 und Anlage 3
4	Viskosität ^{1, 4, 5} (bei 23 °C)	DIN EN 3219, Verfahren B	Primer B(eton)			
			Primer A(sphalt)			
			Primer S(tahl) ⁸			
			Fugendichtstoff			
5	Verlaufseigenschaften	DIN EN 14187-3	Fugendichtstoff	1 x je Fertigungswoche	2 x jährlich	zul. Abweichung vom Prüfwert nach Ifd. Nr. 7: ± 25 %
6	klebfreie Zeit	DIN EN 14187-2				
7	Dehnspannungswert E50 ³	DIN EN ISO 8340				
8	Dehnspannungswerte E50 nach Lagerung in Prüflüssigkeit der Flüssigkeitsgruppe "2" ^{6, 7} nach 28d (40 °C)	Hinterlegter Prüfplan		2 x jährlich	2 x jährlich	
9	Verarbeitungszeit (Topfzeit)	SAM 92		min. 1 x je Fertigungscharge	---	Anlage 1
10	Volumenänderung bei Temperaturbeanspruchung	Hinterlegter Prüfplan		---	2 x jährlich	< 5 %
11	Volumen- und Masseänderung nach Lagerung in Prüflüssigkeit der Flüssigkeitsgruppe "2" ⁶ nach 28d (40 °C)			---	1 x in 5 Jahren	zum Bescheid hinterlegte Werte ± 5 %

¹ Identifikationsprüfungen

² Die Prüfungen hat an durch die Überwachungsstelle aus der laufenden Produktion repräsentativ entnommenen Materialien zu erfolgen.

³ werkseigene Produktionskontrolle: bei +23 °C
Fremdüberwachung: bei +23 °C und -20 °C; im Wechsel kann die Prüfung mit dem Kontaktkörper für unlegierten Stahl durchgeführt werden.

⁴ im Rahmen der WPK erfolgt die Ermittlung der Viskositäten nach SAM 111B.

⁵ im Rahmen der FÜ erfolgt die Ermittlung der Viskosität wie folgt:
Voranstriche: PK 6-2°, Scherrate: Primer B(eton): 1000 s⁻¹, Primer A(sphalt): A-Komponente: 300 s⁻¹, B-Komponente: 100 s⁻¹;
Primer S(tahl): 300 s⁻¹; Fugendichtstoff: PK 5-1°, Scherrate: 5 s⁻¹

⁶ Flüssigkeitsgruppe "2" nach Liste 7 der "Medienlisten für Abdichtungsmittel und Dichtkonstruktionen zum Lagern, Abfüllen und Umschlagen wassergefährdender Stoffe" des DIBt.

⁷ Wird mit einem Ersatzprobekörper geprüft, sind die Bezugswerte zusätzlich ebenfalls an diesem zu ermitteln.

⁸ Im Rahmen der WPK entsprechend den Angaben nach Anlage 3.

AgrarElast als Bestandteil des Fugenabdichtungssystems der B.T. Innovation GmbH zur Verwendung in L- und A-Anlagen von JGS-Anlagen und Biogasanlagen	Anlage 2
Grundlagen für den Übereinstimmungsnachweis	

Tabelle 1: Charakteristische Materialkennwerte für den Übereinstimmungsnachweis

Ifd. Nr.	Eigenschaft	Einheit	Kennwert				
			Fugendichtstoff: AgrarElast	Voranstrich			
				Primer B(eton)	Primer A(sphalt)	Primer S(tahl)	
1	Dichte bei 23 °C zulässige Toleranz: ± 2 %	g/cm ³	1,20	0,93	Komponente A: 0,93 Komponente B: 1,13		0,8
2	Viskosität ¹ bei 23 °C zulässige Toleranz: ± 20 %	---	350 Pa s	7 mPa s	Komponente:		1,5 mPa s
2.1	Fremdüberwachung				A	B	
2.2	Werkseigene Produktionskontrolle				10 mPa s	420 mPa s	
3	Dehnspannungswert ² zulässige Toleranz: ± 25 % bei 23 °C bei -20 °C	N/mm ²	E50				
					0,5		
					0,8		

¹ Prüfrandbedingungen nach Anlage 2

² ermittelt mit Zementmörtelprismen entsprechend der Vorgabe aus dem Prüfplan

³ Bestimmung festgelegter Bestandteile nach SAM 147 und SAM 149, Gehalt entsprechend den im Zulassungsverfahren hinterlegten Angaben.

Tabelle 2: Zulässige Kontaktmaterialien

Ifd. Nr.	Kontaktmaterialien	Bemerkungen
1	Dichtkonstruktionen aus Beton ^{1, 2} : Fertigteile Ortbeton	- nach DIN 11622-2 ³ oder DIN 11622-5 ⁴ gemäß Bestimmungen MVV TB, Ifd. Nr. C 2.15.26, C 2.15.27, C 2.15.29, C 2.15.30
2	Dichtkonstruktionen aus Beton ¹ : Fertigteile	- zugelassen und gekennzeichnet gemäß allgemeiner bauaufsichtlicher Zulassung/allgemeiner Bauartgenehmigung für Beton-Fertigteile als Bestandteil von Flächenabdichtungssystemen zur Verwendung in Lager- und Abfüllanlagen von JGS-Anlagen und Biogasanlagen, in denen Gärsubstrate landwirtschaftlicher Herkunft vergoren werden
3	Asphalt-Dichtschichten	zugelassen und gekennzeichnet gemäß allgemeiner bauaufsichtlicher Zulassung/allgemeiner Bauartgenehmigung für Asphalt-Dichtschichten als Bestandteil von Flächenabdichtungssystemen zur Verwendung in Lager- und Abfüllanlagen von JGS-Anlagen und Biogasanlagen, in denen Gärsubstrate landwirtschaftlicher Herkunft vergoren werden
4	Dichtkonstruktionsteile aus unlegiertem Stahl (einschließlich Stahlguss und Gusseisen)	---

¹ Betonfestigkeitsklasse: C ≤ C 50/60

² Bei Abweichungen von der DIN 11622-2 bzw. DIN 11622-5 sind als Kontaktmaterial nur Ortbeton bzw. Betonfertigteile mit allgemeiner bauaufsichtlicher Zulassung/allgemeiner Bauartgenehmigung zur Verwendung in Lager- und Abfüllanlagen von Biogasanlagen oder JGS-Anlagen zulässig.

³ **Beton** als Abdichtungsmittel **bzw. Stahlbeton- und Spannbetonfertigteile** als Teil von Dichtkonstruktionen in Anlagen zum Lagern und Abfüllen von Gärsubstraten und Gärresten aus landwirtschaftlicher Herkunft sowie Jauche, Gülle und Silagesickersäften, wobei das jeweilige Gemisch zum Lagern maximal 10 Vol.-% Silagesickersäfte aufweisen darf.

⁴ DIN 11622-5, Abschnitt 6.2 ist zu beachten, insbesondere die Voraussetzungen zum Verzicht auf einen Schutz des Betons.

AgrarElast als Bestandteil des Fugenabdichtungssystems der B.T. Innovation GmbH zur Verwendung in L- und A-Anlagen von JGS-Anlagen und Biogasanlagen

Charakteristische Materialkennwerte für den Übereinstimmungsnachweis
Zulässige Kontaktmaterialien

Anlage 3

Ifd. Nr.	Kennwerte / Hinweise	Zulässige Verformungen infolge Stauch-, Dehn- bzw. Scherbeanspruchung
1	Horizontal: ²	
	Dehnung, Stauchung sowie die Summe aus Dehnung und Stauchung im Bereich paralleler Fugenflanken sowie im Bereich von Kreuzungs- bzw. T-Stößen	20 mm Fugenbreite: ≤ 2,5 mm 40 mm Fugenbreite: ≤ 5,0 mm
2	Vertikal: ²⁾	
	Scheren im Bereich paralleler Fugenflanken sowie im Bereich von Kreuzungs- bzw. T-Stößen	20 mm Fugenbreite: ≤ 2,5 mm 40 mm Fugenbreite: ≤ 5,0 mm
3	Resultierend: ^{1, 2}	
	Kombination horizontaler und vertikaler Verformung im Bereich paralleler Fugenflanken sowie im Bereich von Kreuzungs- bzw. T-Stößen	$\frac{X_{S,p}^2}{X_S^2} + \frac{X_{DS,p}^2}{X_{DS}^2} \leq 1$ <p>mit:</p> <p>X_{DS} zulässige horizontale Verformung</p> <p>$X_{DS,p}$ zu erwartender Dehn- bzw. Stauchweg (für Planung)</p> <p>X_S zulässiger Scherweg</p> <p>$X_{S,p}$ zu erwartender Scherweg (für Planung)</p>
4	Die Auswirkung des Bewegungsverhaltens der anschließenden Dichtkonstruktion (z. B. infolge Temperatur, Restschwinden bzw. -kriechen) auf die Fugenbreite ist zu berücksichtigen	
¹ Gleichzeitige Dehn- bzw. Stauchbeanspruchung und Scherbeanspruchung: Unter Berücksichtigung der realen Beanspruchung dürfen die Fugendichtstoffe mehr auf das Dehn- bzw. Stauchvermögen bezogen oder auf das Schervermögen hin gemäß der Gleichung ausgenutzt werden.		
² Zwischenwerte sind linear zu interpolieren.		
AgrarElast als Bestandteil des Fugenabdichtungssystems der B.T. Innovation GmbH zur Verwendung in L- und A-Anlagen von JGS-Anlagen und Biogasanlagen		Anlage 4
Zulässige Dehn-, Stauch- und Scherwege		

Elektronische Kopie der abZ des DIBt: Z-74.62-176

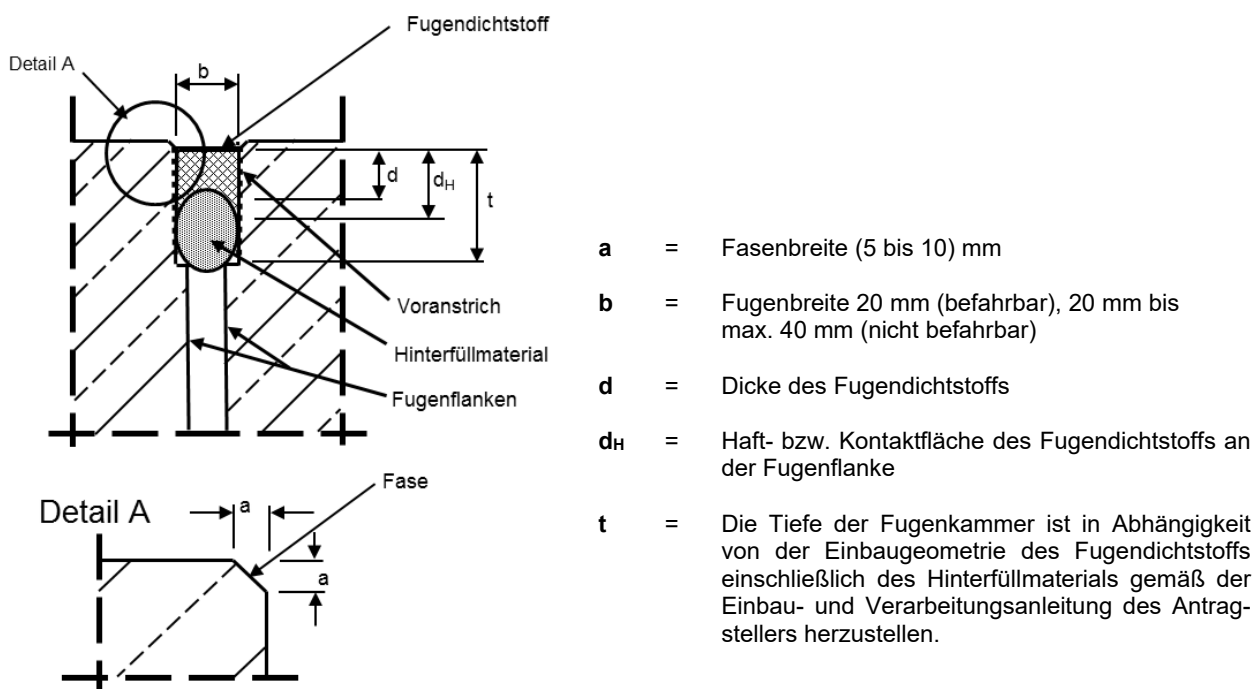
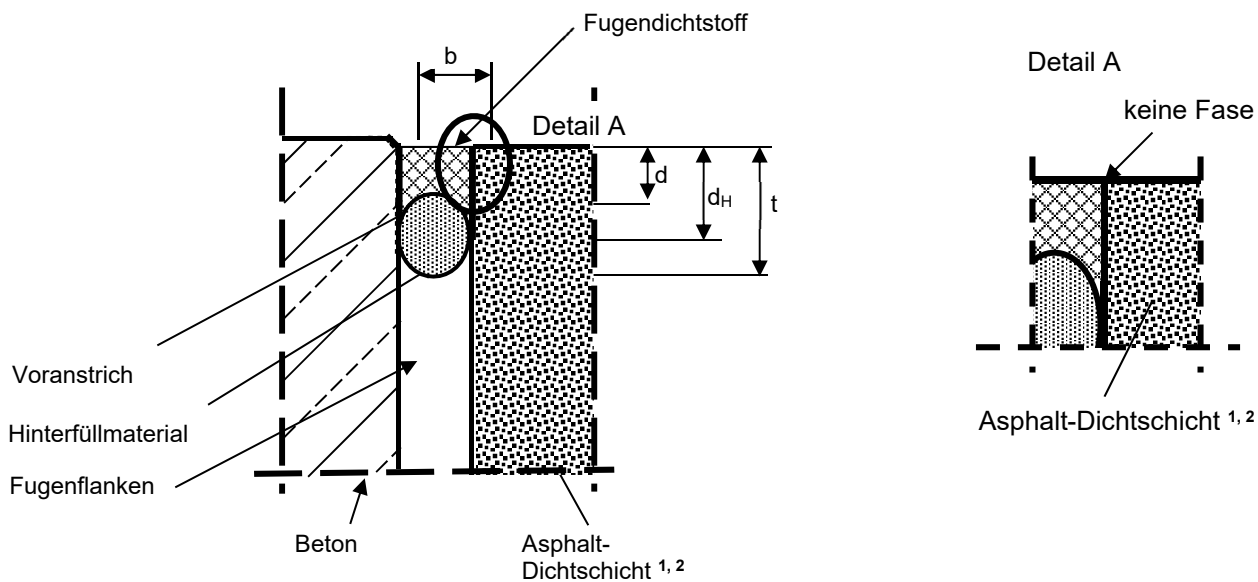


Abbildung 1: Fugenausbildung beim Einbau in Betondichtkonstruktionen



- 1 > 90 M.-% mineralische Bestandteile
- 2 Es sind nur geschnittene Fugenflanken zulässig!

Abbildung 2: Beton / Asphalt gemäß Anlage 3

AgrarElast als Bestandteil des Fugenabdichtungssystems der B.T. Innovation GmbH zur Verwendung in L- und A-Anlagen von JGS-Anlagen und Biogasanlagen

Fugenausbildung, Beispiele (1)

Anlage 5

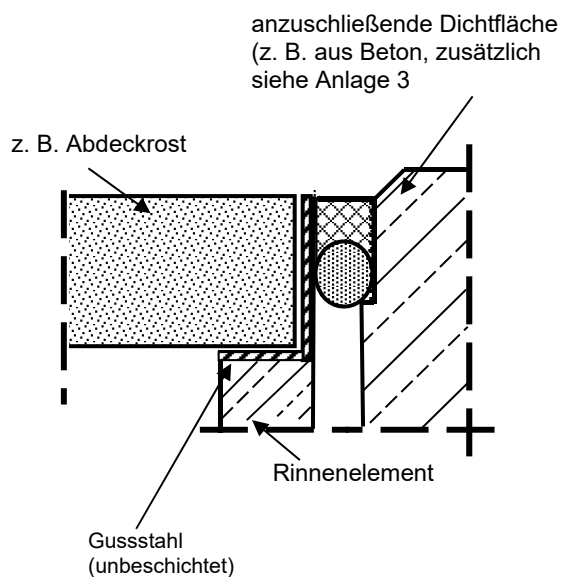


Abbildung 1: Beton / Gussstahl (unbeschichtet) gemäß Anlage 3

lfd. Nr.	Bestätigung des ausführenden Betriebs	
1	Projekt - Name..... - Größe	
2	Lagergut:	
3	Fugenabdichtungssystem	AgrarElast als Bestandteil des Fugenabdichtungssystems der B.T. Innovation GmbH zur Verwendung in L- und A-Anlagen von JGS-Anlagen und Biogasanlagen
4a	Zulassung:	Z-74.62-176 vom 16. Januar 2023
4b	Chargennummer und Verfallsdatum:	
5a	Zulassungsinhaber:	B.T. innovation GmbH Sudenburger Wuhne 60 39116 Magdeburg Telefon: +49 (0) 391 73520
5b	Betrieb (gemäß Vorschriften AwSV):
5c	Bauzeit:	
6	Das Fachpersonal des ausführenden Betriebs wurde vom Antragsteller des o.g. Bescheid über die sachgerechte Verarbeitung unterrichtet.	Bestätigung liegt vor ja / nein
7	Beurteilungen und Kontrollen vor und während des Einbaus des Fugenabdichtungssystems	
	a) Vor dem Einbau:	Kennwert aus Bautagebuch angeben: C/.....
	- Vergleich Betonfestigkeitsklasse C ($C \leq C50/60$) mit den Aufzeichnungen des Bautagebuchs	Anforderung erfüllt: ja / nein
	- Fugenbreite/Fugenabstand/Tiefe des Fugenraumes in mm: / /
	- Oberflächentemperatur/Taupunkttemperatur in °C:/.....
	- Kontakt-/Haftflächen sind trocken:	ja / nein
	- Kontakt-/Haftflächen sind frei von allen Verunreinigungen:	ja / nein
	- Systemkomponenten gemäß Bescheid:	ja / nein
	- Kennzeichnung aller Komponenten gemäß Bescheid:	ja / nein
	b) Während und nach dem Einbau:	
	- Protokolle zur Wetterlage liegen bei:	ja / nein
	- Prüfung durch Inaugenscheinnahme: (Nichtzutreffendes streichen)	Ohne Beanstandungen Mit Beanstandungen (siehe Bemerkungen)
	- Flankenhaftung: (Nichtzutreffendes streichen)	Ohne Beanstandungen Mit Beanstandungen (siehe Bemerkungen)
	Bemerkungen:	
	Datum:	Unterschrift/ Stempel
AgrarElast als Bestandteil des Fugenabdichtungssystems der B.T. Innovation GmbH zur Verwendung in L- und A-Anlagen von JGS-Anlagen und Biogasanlagen		Anlage 7
Bestätigung des ausführenden Betriebs – MUSTER –		